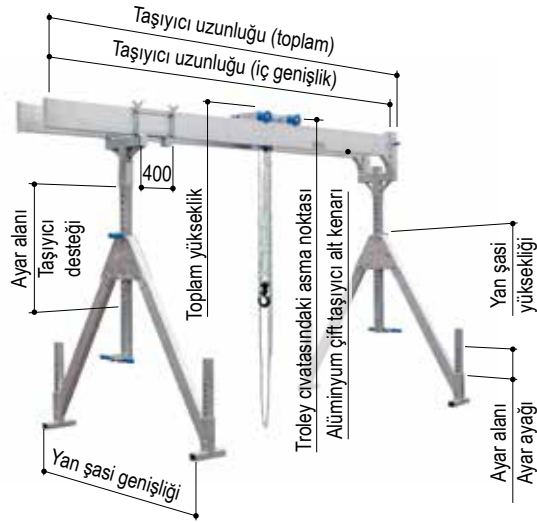




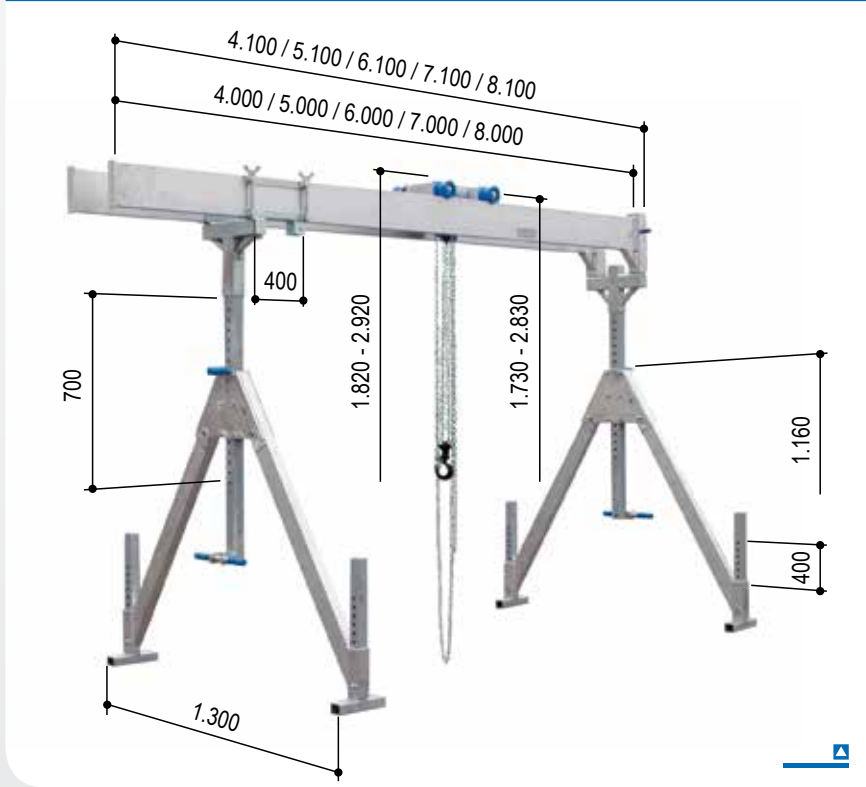
## Alüminyum köprülü vinç, sabit model, çift taşıyıcı, 1.000 kg ve 1.500 kg taşıma yükü



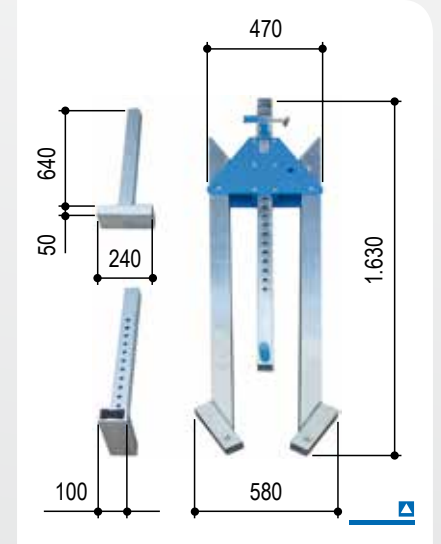
Ürün no.	Taşıma yükü	Taşıyıcı uzunluğu		Trolley civatasındaki asma noktası		Toplam yükseklik		Alüminyum çift taşıyıcı alt kenarı		Ayar alanı		Yan şasi		Ağırlık
		İç genişlik	Toplam	Min.	Maks.	Min.	Maks.	Min.	Maks.	Taşıyıcı desteği	Ayar ayağı	Genişlik	Yükseklik	
	kg	mm	mm	mm	mm	mm	mm	mm	mm	mm	mm	mm	mm	kg
<b>Küçük</b>	<b>Bu alüminyum köprülü vincin bir açıklamasını 18. sayfada bulabilirsiniz.</b>													
1511040	1.000	4.000	4.100	1.730	2.830	1.820	2.920	1.490	2.590	700	400	1.300	1.160	156
1511050	1.000	5.000	5.100	1.730	2.830	1.820	2.920	1.490	2.590	700	400	1.300	1.160	180
1511060	1.000	6.000	6.100	1.730	2.830	1.820	2.920	1.470	2.570	700	400	1.300	1.160	208
1511070	1.000	7.000	7.100	1.730	2.830	1.820	2.920	1.470	2.570	700	400	1.300	1.160	226
1511080	1.000	8.000	8.100	1.730	2.830	1.820	2.920	1.470	2.570	700	400	1.300	1.160	244
1511540	1.500	4.000	4.100	1.730	2.830	1.820	2.920	1.490	2.590	700	400	1.300	1.160	156
1511550	1.500	5.000	5.100	1.730	2.830	1.820	2.920	1.490	2.590	700	400	1.300	1.160	180
1511560	1.500	6.000	6.100	1.730	2.830	1.820	2.920	1.470	2.570	700	400	1.300	1.160	208
1511570	1.500	7.000	7.100	1.730	2.830	1.820	2.920	1.470	2.570	700	400	1.300	1.160	226
1511580	1.500	8.000	8.100	1.730	2.830	1.820	2.920	1.470	2.570	700	400	1.300	1.160	244
<b>Orta</b>	<b>Bu alüminyum köprülü vincin bir açıklamasını 19. sayfada bulabilirsiniz.</b>													
1521040	1.000	4.000	4.100	2.150	3.570	2.240	3.660	1.910	3.330	1.020	400	1.740	1.540	162
1521050	1.000	5.000	5.100	2.150	3.570	2.240	3.660	1.910	3.330	1.020	400	1.740	1.540	186
1521060	1.000	6.000	6.100	2.150	3.570	2.240	3.660	1.890	3.310	1.020	400	1.740	1.540	214
1521070	1.000	7.000	7.100	2.150	3.570	2.240	3.660	1.890	3.310	1.020	400	1.740	1.540	232
1521080	1.000	8.000	8.100	2.150	3.570	2.240	3.660	1.890	3.310	1.020	400	1.740	1.540	250
1521540	1.500	4.000	4.100	2.150	3.570	2.240	3.660	1.910	3.330	1.020	400	1.740	1.540	162
1521550	1.500	5.000	5.100	2.150	3.570	2.240	3.660	1.910	3.330	1.020	400	1.740	1.540	186
1521560	1.500	6.000	6.100	2.150	3.570	2.240	3.660	1.890	3.310	1.020	400	1.740	1.540	214
1521570	1.500	7.000	7.100	2.150	3.570	2.240	3.660	1.890	3.310	1.020	400	1.740	1.540	232
1521580	1.500	8.000	8.100	2.150	3.570	2.240	3.660	1.890	3.310	1.020	400	1.740	1.540	250
<b>Yüksek</b>	<b>Bu alüminyum köprülü vincin bir açıklamasını 20. sayfada bulabilirsiniz.</b>													
1531040	1.000	4.000	4.100	2.650	4.350	2.740	4.440	2.410	4.110	1.300	400	2.240	1.970	208
1531050	1.000	5.000	5.100	2.650	4.350	2.740	4.440	2.410	4.110	1.300	400	2.240	1.970	232
1531060	1.000	6.000	6.100	2.650	4.350	2.740	4.440	2.390	4.090	1.300	400	2.240	1.970	260
1531070	1.000	7.000	7.100	2.650	4.350	2.740	4.440	2.390	4.090	1.300	400	2.240	1.970	278
1531080	1.000	8.000	8.100	2.650	4.350	2.740	4.440	2.390	4.090	1.300	400	2.240	1.970	296
1531540	1.500	4.000	4.100	2.650	4.350	2.740	4.440	2.410	4.110	1.300	400	2.240	1.970	208
1531550	1.500	5.000	5.100	2.650	4.350	2.740	4.440	2.410	4.110	1.300	400	2.240	1.970	232
1531560	1.500	6.000	6.100	2.650	4.350	2.740	4.440	2.390	4.090	1.300	400	2.240	1.970	260
1531570	1.500	7.000	7.100	2.650	4.350	2.740	4.440	2.390	4.090	1.300	400	2.240	1.970	278
1531580	1.500	8.000	8.100	2.650	4.350	2.740	4.440	2.390	4.090	1.300	400	2.240	1.970	296



## Alüminyum köprülü vinç, çift taşıyıcı, küçük



Katlanılabilir yan şasisi  
Yukarıdaki sabitlenebilir trolley dahil  
Entegre yatay ayarlayıcı dahil  
Takma desteği dahil



### Aksesuar

- ▣ Duvar konsolu ..... Sayfa 78
- ▣ Şasi ..... Sayfa 79
- ▣ Taşıma aracı ..... Sayfa 80
- ▣ Palanga ..... Sayfa 81
- ▣ Elektrikli zincirli palanga ... Sayfa 82
- ▣ Kablo bağlantısı/  
Akım beslemesi ..... Sayfa 83
- ▣ Dairesel bant ..... Sayfa 84
- ▣ El krikosu ..... Sayfa 84
- ▣ Vinç kolu yan şasisi ..... Sayfa 85
- ▣ Ambalaj ve taşıma kutusu Sayfa 86

### Varyantlar

- ▣ Bölünebilir ya da takılabilir alüminyum çift taşıyıcı..... Sayfa 21

### Katlı yan şasi



### Teknik veriler

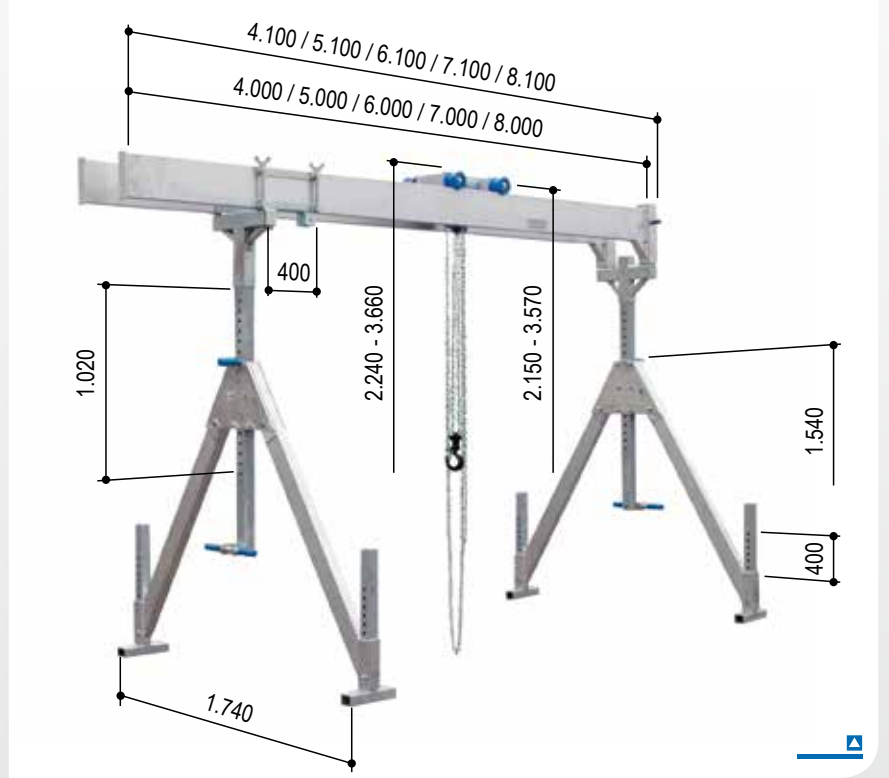
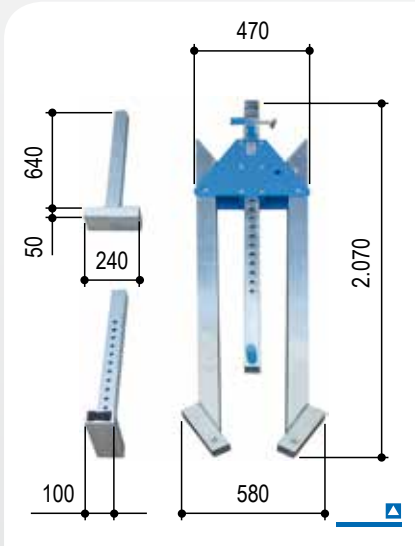
Ürün no.		1511040	1511050	1511060	1511070	1511080	1511540	1511550	1511560	1511570	1511580
Taşıma yükü	kg	1.000	1.000	1.000	1.000	1.000	1.500	1.500	1.500	1.500	1.500
Taşıyıcı uzunluğu	mm	4.000	5.000	6.000	7.000	8.000	4.000	5.000	6.000	7.000	8.000
Taşıyıcı desteği	mm	61 x 61	61 x 61	61 x 61	61 x 61	61 x 61	61 x 61	61 x 61	61 x 61	61 x 61	61 x 61
Taşıyıcı profili	mm	200 x 50	200 x 50	220 x 60	220 x 60	220 x 60	200 x 50	200 x 50	220 x 60	220 x 60	220 x 60
Taşıyıcı yuvası		Bir kısım: Kovan 92 x 92 mm, 380 mm uzun; diğer kısım: Bitiş çubuğu									
Alü. taşı. iç. genişl.	mm	260	260	250	250	250	260	260	250	250	250
Toplam ağırlık	kg	156	180	208	226	244	156	180	208	226	244
Alüminyum taşıyıcı	kg	2 x 31	2 x 43	2 x 57	2 x 66	2 x 75	2 x 31	2 x 43	2 x 57	2 x 66	2 x 75
Yan şasi	kg	2 x 24	2 x 24	2 x 24	2 x 24	2 x 24	2 x 24	2 x 24	2 x 24	2 x 24	2 x 24
Trolley	kg	17	17	17	17	17	17	17	17	17	17
Yatay ayarlayıcı	kg	21	21	21	21	21	21	21	21	21	21
Takma desteği	kg	8	8	8	8	8	8	8	8	8	8

Bu alüminyum köprülü vincin bir genel bakışını 17. sayfada bulabilirsiniz.



## Alüminyum köprülü vinç, çift taşıyıcılı, orta

Katlanılabilir yan şasisi  
Yukarıdaki sabitlenebilir trolley dahil  
Entegre yatay ayarlayıcı dahil  
Takma desteği dahil



Katlı yan şasi



### Varyantlar

- ▣ Bölünebilir ya da takılabilir alüminyum çift taşıyıcı ..... Sayfa 21

### Aksesuar

- ▣ Duvar konsolu ..... Sayfa 78
- ▣ Şasi ..... Sayfa 79
- ▣ Taşıma aracı ..... Sayfa 80
- ▣ Palanga ..... Sayfa 81
- ▣ Elektrikli zincirli palanga ... Sayfa 82
- ▣ Kablo bağlantısı/  
Akım beslemesi ..... Sayfa 83
- ▣ Dairesel bant ..... Sayfa 84
- ▣ El krikosu ..... Sayfa 84
- ▣ Vinç kolu yan şasisi ..... Sayfa 85
- ▣ Ambalaj ve taşıma kutusu . Sayfa 86

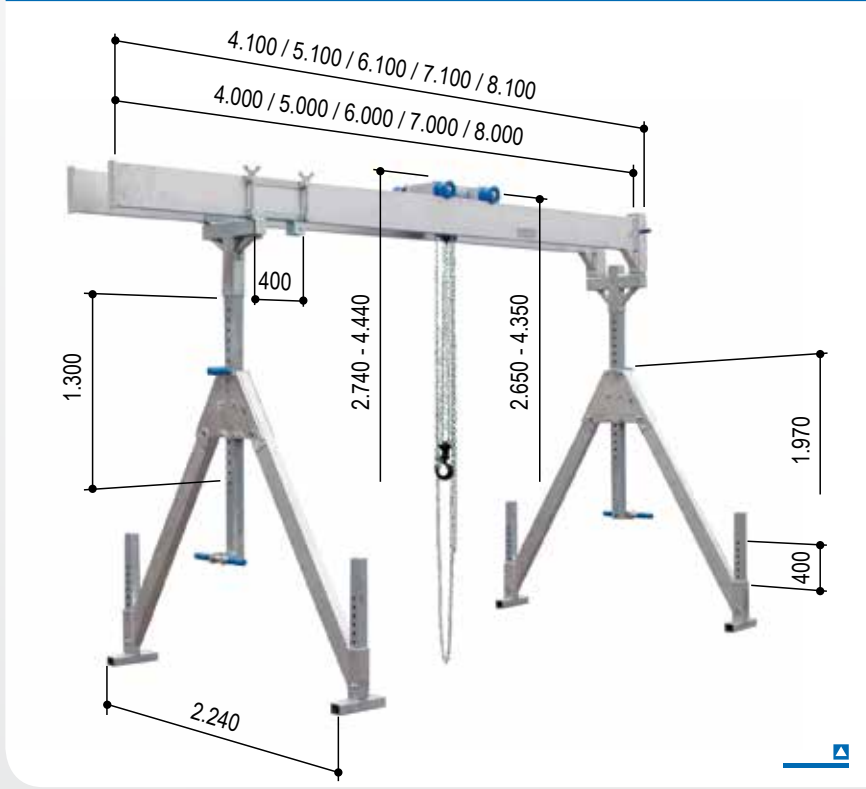
### Teknik veriler

Ürün no.		1521040	1521050	1521060	1521070	1521080	1521540	1521550	1521560	1521570	1521580
Taşıma yükü	kg	1.000	1.000	1.000	1.000	1.000	1.500	1.500	1.500	1.500	1.500
Taşıyıcı uzunluğu	mm	4.000	5.000	6.000	7.000	8.000	4.000	5.000	6.000	7.000	8.000
Taşıyıcı desteği	mm	61 x 61	61 x 61	61 x 61	61 x 61	61 x 61	61 x 61	61 x 61	61 x 61	61 x 61	61 x 61
Taşıyıcı profili	mm	200 x 50	200 x 50	220 x 60	220 x 60	220 x 60	200 x 50	200 x 50	220 x 60	220 x 60	220 x 60
Taşıyıcı yuvası		Bir kısım: Kovan 92 x 92 mm, 380 mm uzun; diğer kısım: Bitiş çubuğu									
Alü. taşı. iç. genişl.	mm	260	260	250	250	250	260	260	250	250	250
Toplam ağırlık	kg	162	186	214	232	250	162	186	214	232	250
Alüminyum taşıyıcı	kg	2 x 31	2 x 43	2 x 57	2 x 66	2 x 75	2 x 31	2 x 43	2 x 57	2 x 66	2 x 75
Yan şasi	kg	2 x 27	2 x 27	2 x 27	2 x 27	2 x 27	2 x 27	2 x 27	2 x 27	2 x 27	2 x 27
Trolley	kg	17	17	17	17	17	17	17	17	17	17
Yatay ayarlayıcı	kg	21	21	21	21	21	21	21	21	21	21
Takma desteği	kg	8	8	8	8	8	8	8	8	8	8

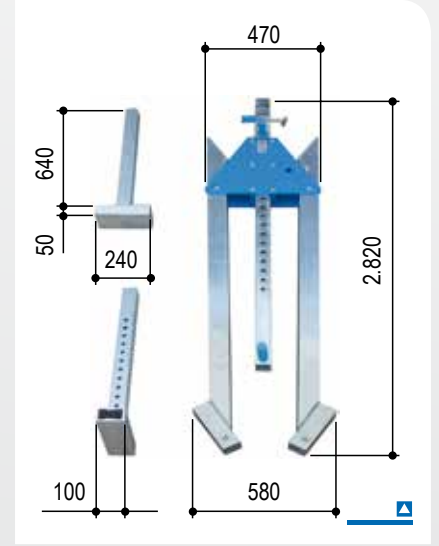
Bu alüminyum köprülü vincin bir genel bakışını 17. sayfada bulabilirsiniz.



## Alüminyum köprülü vinç, çift taşıyıcı, yüksek



Katlanılabilir yan şasisi  
Yukarıdaki sabitlenebilir trolley dahil  
Entegre yatay ayarlayıcı dahil  
Takma desteği dahil



### Aksesuar

- ▣ Duvar konsolu ..... Sayfa 78
- ▣ Şasi ..... Sayfa 79
- ▣ Taşıma aracı ..... Sayfa 80
- ▣ Palanga ..... Sayfa 81
- ▣ Elektrikli zincirli palanga ... Sayfa 82
- ▣ Kablo bağlantısı/  
Akım beslemesi ..... Sayfa 83
- ▣ Dairesel bant ..... Sayfa 84
- ▣ El krikosu ..... Sayfa 84
- ▣ Vinç kolu yan şasisi ..... Sayfa 85
- ▣ Ambalaj ve taşıma kutusu Sayfa 86

### Varyantlar

- ▣ Bölünebilir ya da takılabilir alüminyum çift taşıyıcı..... Sayfa 21

### Katlı yan şasi



### Teknik veriler

Ürün no.		1531040	1531050	1531060	1531070	1531080	1531540	1531550	1531560	1531570	1531580	
Taşıma yükü	kg	1.000	1.000	1.000	1.000	1.000	1.500	1.500	1.500	1.500	1.500	
Taşıyıcı uzunluğu	mm	4.000	5.000	6.000	7.000	8.000	4.000	5.000	6.000	7.000	8.000	
Taşıyıcı desteği	mm	71 x 71	71 x 71	71 x 71	71 x 71	71 x 71	71 x 71	71 x 71	71 x 71	71 x 71	71 x 71	
Taşıyıcı profili	mm	200 x 50	200 x 50	220 x 60	220 x 60	220 x 60	200 x 50	200 x 50	220 x 60	220 x 60	220 x 60	
Taşıyıcı yuvası		Bir kısım: Kovan 92 x 92 mm, 380 mm uzun; diğer kısım: Bitiş çubuğu										
Alü. taşı. iç. genişl.	mm	260	260	250	250	250	260	260	250	250	250	
Toplam ağırlık	kg	208	232	260	278	296	208	232	260	278	296	
Alüminyum taşıyıcı	kg	2 x 31	2 x 43	2 x 57	2 x 66	2 x 75	2 x 31	2 x 43	2 x 57	2 x 66	2 x 75	
Yan şasi	kg	2 x 50	2 x 50	2 x 50	2 x 50	2 x 50	2 x 50	2 x 50	2 x 50	2 x 50	2 x 50	
Trolley	kg	17	17	17	17	17	17	17	17	17	17	
Yatay ayarlayıcı	kg	21	21	21	21	21	21	21	21	21	21	
Takma desteği	kg	8	8	8	8	8	8	8	8	8	8	

Bu alüminyum köprülü vincin bir genel bakışını 17. sayfada bulabilirsiniz.



## Bölünebilir ya da takılabilir alüminyum çift taşıyıcı



Resim: Alüminyum köprülü vinç, sabit model, münferit taşıyıcılı



### Ürün numarası aşağıdaki gibi oluşmaktadır:

**Yeni alüminyum köprülü vinç:** Standart vinç numarası (bkz. sayfa 16 ila 20) -10

#### Örnekler:

Alüminyum köprülü vinç, çift taşıyıcılı, orta, taşıma yükü 1.000 kg

- ▣ "standart" alüminyum taşıyıcılı, taşıyıcı uzunluğu 4.000 mm: Ürün no. 1521040
- ▣ "Bölünebilir ya da takılabilir" alüminyum taşıyıcılı, Taşıyıcı uzunluğu 4.000 mm: ürün no. 1521040-10

### Bölünebilir ya da takılabilir alüminyum çift taşıyıcı!

Bu yenilik aksesuar dahil kapsamlı vinç yelpazemizin tutarlı bir gelişimidir. Sürekli optimizasyonun kendine ait talebi aracılığıyla şimdi bölünebilir ya da takılabilir alüminyum çift taşıyıcı mevcuttur.

### Müşterilerimiz için yenilik

Hız, yenilik gücü ve optimizm aracılığıyla taleplerinizi yerine getirip sizi yüksek kaliteli ürünlerle heyecanlandırmaya devam etmek istiyoruz.

Alüminyum köprülü vinçlerimizin tüm yan şasilerini sizin için katlanır varyant olarak sunmamızdan sonra, teslimat programımızda sizinle paylaşmak için en uzun ve büyük hacimli bileşenlerimiz mevcuttur - bölünebilir ya da takılabilir alüminyum çift taşıyıcı. Her iki bölünmüş taşıyıcı parçası da münferit alüminyum çift taşıyıcı olarak kullanılabilir.

### Daha fazla yer tasarruf edin

- ▣ Komple bir alüminyum köprülü vinç satın alın Bölünebilir ya da takılabilir alüminyum çift taşıyıcı dahil.
- ▣ Mevcut alüminyum köprülü vincinizi donatın.

**Sayfa 16 ila 20'de gösterilen bu bölünebilir ya da takılabilir alüminyum çift taşıyıcı, alüminyum köprülü vinç için uygundur.**