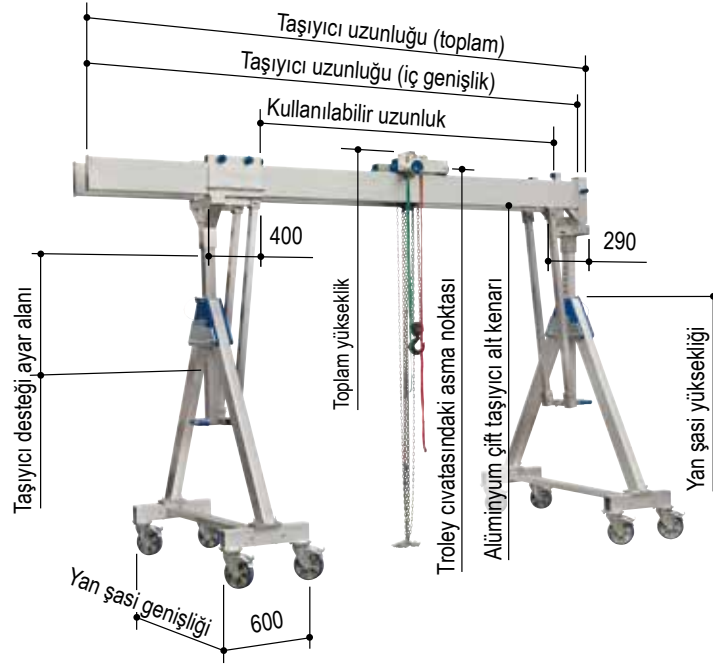




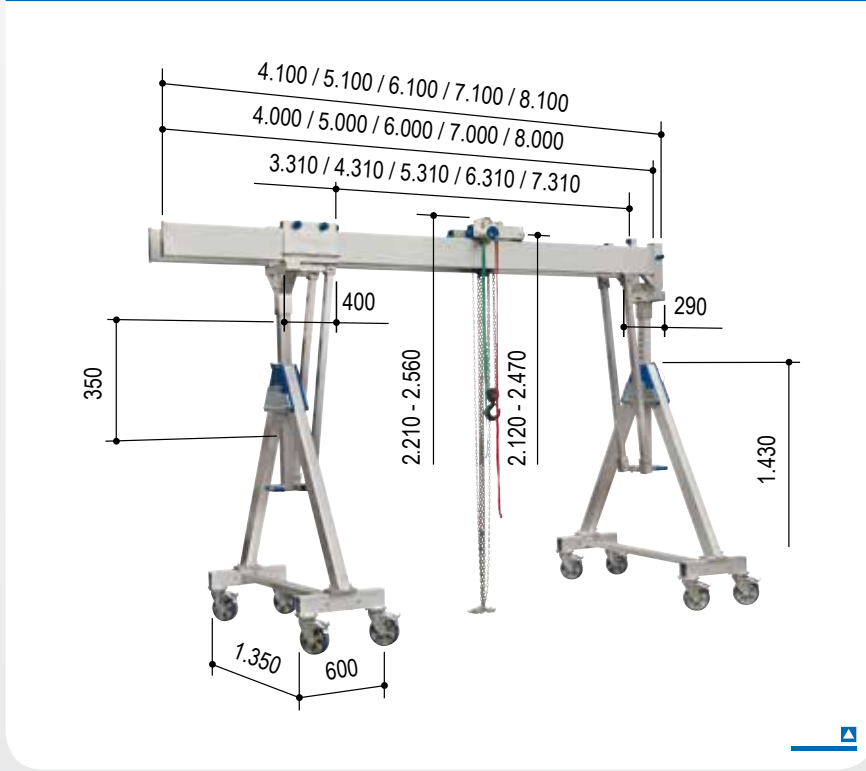
## Sürülebilir alüminyum köprülü vinç, çift taşıyıcı, taşıma yükü 2.000 kg ve 3.000 kg



| Ürün no.      | Taşıma yükü  | Taşıyıcı uzunluğu |        | Trolley civatasındaki asma noktası |       | Toplam yükseklik |       | Alüminyum çift taşıyıcı alt kenarı |       | Ayar alanı | Yan şasi         |          | Ağırlık |
|---------------|--|-------------------|--------|------------------------------------|-------|------------------|-------|------------------------------------|-------|------------|------------------|----------|---------|
|               |  | İç genişlik       | Toplam | Min.                               | Maks. | Min.             | Maks. | Min.                               | Maks. |            | Taşıyıcı desteği | Genişlik |         |
|               | kg   | mm                | mm     | mm                                 | mm    | mm               | mm    | mm                                 | mm    | mm         | mm               | mm       | kg      |
| <b>Küçük</b>  | <b>Bu alüminyum köprülü vincin bir açıklamasını 48. ve 49. sayfada bulabilirsiniz.</b> |                   |        |                                    |       |                  |       |                                    |       |            |                  |          |         |
| 14402040      | 2.000  | 4.000             | 4.100  | 2.120                              | 2.470 | 2.210            | 2.560 | 1.860                              | 2.210 | 350        | 1.350/600        | 1.430    | 300     |
| 14402050      | 2.000  | 5.000             | 5.100  | 2.120                              | 2.470 | 2.210            | 2.560 | 1.860                              | 2.210 | 350        | 1.350/600        | 1.430    | 318     |
| 14402060      | 2.000  | 6.000             | 6.100  | 2.120                              | 2.470 | 2.210            | 2.560 | 1.860                              | 2.210 | 350        | 1.350/600        | 1.430    | 336     |
| 14402070      | 2.000  | 7.000             | 7.100  | 2.120                              | 2.470 | 2.210            | 2.560 | 1.860                              | 2.210 | 350        | 1.350/600        | 1.430    | 354     |
| 14402080      | 2.000  | 8.000             | 8.100  | 2.120                              | 2.470 | 2.210            | 2.560 | 1.860                              | 2.210 | 350        | 1.350/600        | 1.430    | 436     |
| 14403040      | 3.000  | 4.000             | 4.100  | 2.120                              | 2.470 | 2.210            | 2.560 | 1.860                              | 2.210 | 350        | 1.350/600        | 1.430    | 300     |
| 14403050      | 3.000  | 5.000             | 5.100  | 2.120                              | 2.470 | 2.210            | 2.560 | 1.860                              | 2.210 | 350        | 1.350/600        | 1.430    | 358     |
| <b>Orta</b>   | <b>Bu alüminyum köprülü vincin bir açıklamasını 50. ve 51. sayfada bulabilirsiniz.</b> |                   |        |                                    |       |                  |       |                                    |       |            |                  |          |         |
| 14502040      | 2.000  | 4.000             | 4.100  | 2.620                              | 3.370 | 2.720            | 3.470 | 2.350                              | 3.110 | 750        | 1.870/600        | 1.880    | 326     |
| 14502050      | 2.000  | 5.000             | 5.100  | 2.620                              | 3.370 | 2.720            | 3.470 | 2.350                              | 3.110 | 750        | 1.870/600        | 1.880    | 344     |
| 14502060      | 2.000  | 6.000             | 6.100  | 2.620                              | 3.370 | 2.720            | 3.470 | 2.350                              | 3.110 | 750        | 1.870/600        | 1.880    | 362     |
| 14502070      | 2.000  | 7.000             | 7.100  | 2.620                              | 3.370 | 2.720            | 3.470 | 2.350                              | 3.110 | 750        | 1.870/600        | 1.880    | 380     |
| 14502080      | 2.000  | 8.000             | 8.100  | 2.620                              | 3.370 | 2.720            | 3.470 | 2.350                              | 3.110 | 750        | 1.870/600        | 1.880    | 462     |
| 14503040      | 3.000  | 4.000             | 4.100  | 2.620                              | 3.370 | 2.720            | 3.470 | 2.350                              | 3.110 | 750        | 1.870/600        | 1.880    | 362     |
| 14503050      | 3.000  | 5.000             | 5.100  | 2.620                              | 3.370 | 2.720            | 3.470 | 2.350                              | 3.110 | 750        | 1.870/600        | 1.880    | 384     |
| <b>Yüksek</b> | <b>Bu alüminyum köprülü vincin bir açıklamasını 52. ve 53. sayfada bulabilirsiniz.</b> |                   |        |                                    |       |                  |       |                                    |       |            |                  |          |         |
| 14602040      | 2.000  | 4.000             | 4.100  | 3.030                              | 4.180 | 3.120            | 4.270 | 2.770                              | 3.920 | 1.150      | 2.220/600        | 2.190    | 348     |
| 14602050      | 2.000  | 5.000             | 5.100  | 3.030                              | 4.180 | 3.120            | 4.270 | 2.770                              | 3.920 | 1.150      | 2.220/600        | 2.190    | 366     |
| 14602060      | 2.000  | 6.000             | 6.100  | 3.030                              | 4.180 | 3.120            | 4.270 | 2.770                              | 3.920 | 1.150      | 2.220/600        | 2.190    | 384     |
| 14602070      | 2.000  | 7.000             | 7.100  | 3.030                              | 4.180 | 3.120            | 4.270 | 2.770                              | 3.920 | 1.150      | 2.220/600        | 2.190    | 402     |
| 14602080      | 2.000  | 8.000             | 8.100  | 3.030                              | 4.180 | 3.120            | 4.270 | 2.770                              | 3.920 | 1.150      | 2.220/600        | 2.190    | 484     |
| 14603040      | 3.000  | 4.000             | 4.100  | 3.030                              | 4.180 | 3.120            | 4.270 | 2.770                              | 3.920 | 1.150      | 2.220/600        | 2.190    | 348     |
| 14603050      | 3.000  | 5.000             | 5.100  | 3.030                              | 4.180 | 3.120            | 4.270 | 2.770                              | 3.920 | 1.150      | 2.220/600        | 2.190    | 406     |



## Sürülebilir alüminyum köprülü vinç, çift taşıyıcı, taşıma yükü 2.000 kg, küçük



Katlanılabilir yan ayaklıkları  
Yukarıdaki sabitlebilir trolley dahil  
Entegre yatay ayarlayıcı dahil  
Takma desteği dahil

### Aksesuar

- ▣ Duvar konsolu ..... Sayfa 78
- ▣ Taşıma aracı ..... Sayfa 80
- ▣ Palanga ..... Sayfa 81
- ▣ Elektrikli zincirli palanga ... Sayfa 82
- ▣ Kablo bağlantısı/  
Akım beslemesi ..... Sayfa 83
- ▣ Dairesel bant ..... Sayfa 84
- ▣ El krikosu ..... Sayfa 84
- ▣ Ambalaj ve taşıma kutusu Sayfa 86

### Varyantlar

- ▣ Bölünebilir ya da takılabilir  
alüminyum çift taşıyıcı..... Sayfa 54

### Teknik veriler

| Ürün no.               |    | 14402040  | 14402050 | 14402060 | 14402070 | 14402080  |
|------------------------|----|---|----------|----------|----------|-----------|
| Taşıma yükü            | kg | 2.000   | 2.000    | 2.000    | 2.000    | 2.000     |
| Taşıyıcı uzunluğu      | mm | 4.000   | 5.000    | 6.000    | 7.000    | 8.000     |
| Taşıyıcı desteği       | mm | 81 x 81   | 81 x 81  | 81 x 81  | 81 x 81  | 81 x 81   |
| Taşıyıcı profili       | mm | 220 x 60  | 220 x 60 | 220 x 60 | 220 x 60 | 220 x 60* |
| Taşıyıcı yuvası        |    | Bir kısım: Kovan 92 x 92 mm, 380 mm uzun,<br>çapraz kiriş için bağlantılı;<br>Diğer kısım: Bitiş çubuğu |          |          |          |           |
| Alü. taşı. iç. genişl. | mm | 250   | 250      | 250      | 250      | 250       |
| Toplam ağırlık         | kg | 300   | 318      | 336      | 354      | 436       |
| Alüminyum taşıyıcı     | kg | 2 x 39  | 2 x 48   | 2 x 57   | 2 x 66   | 2 x 107   |
| Yan şasi               | kg | 2 x 86  | 2 x 86   | 2 x 86   | 2 x 86   | 2 x 86    |
| Trolley                | kg | 17  | 17       | 17       | 17       | 17        |
| Yatay ayarlayıcı       | kg | 23  | 23       | 23       | 23       | 23        |
| Takma desteği          | kg | 10  | 10       | 10       | 10       | 10        |

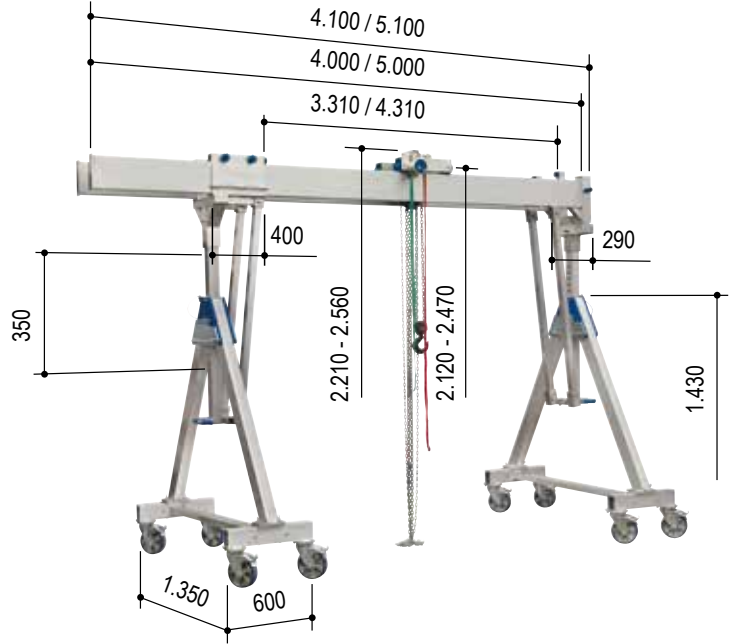
\* İlave güçlendirilmiş duvarlı (iç)

Bu alüminyum köprülü vincin bir genel bakışını 47. sayfada bulabilirsiniz.



## Sürülebilir alüminyum köprülü vinç, çift taşıyıcı, taşıma yükü 3.000 kg, küçük

Katlanılabilir yan ayaklıkları  
Yukarıdaki sabitlenebilir trolley dahil  
Entegre yatay ayarlayıcı dahil  
Takma desteği dahil



### Varyantlar

- ▣ Bölünebilir ya da takılabilir alüminyum çift taşıyıcı ..... Sayfa 54

### Aksesuar

- ▣ Duvar konsolu ..... Sayfa 78
- ▣ Taşıma aracı ..... Sayfa 80
- ▣ Palanga ..... Sayfa 81
- ▣ Elektrikli zincirli palanga ... Sayfa 82
- ▣ Kablo bağlantısı/  
Akım beslemesi ..... Sayfa 83
- ▣ Dairesel bant ..... Sayfa 84
- ▣ El krikosu ..... Sayfa 84
- ▣ Ambalaj ve taşıma kutusu Sayfa 86

### Teknik veriler

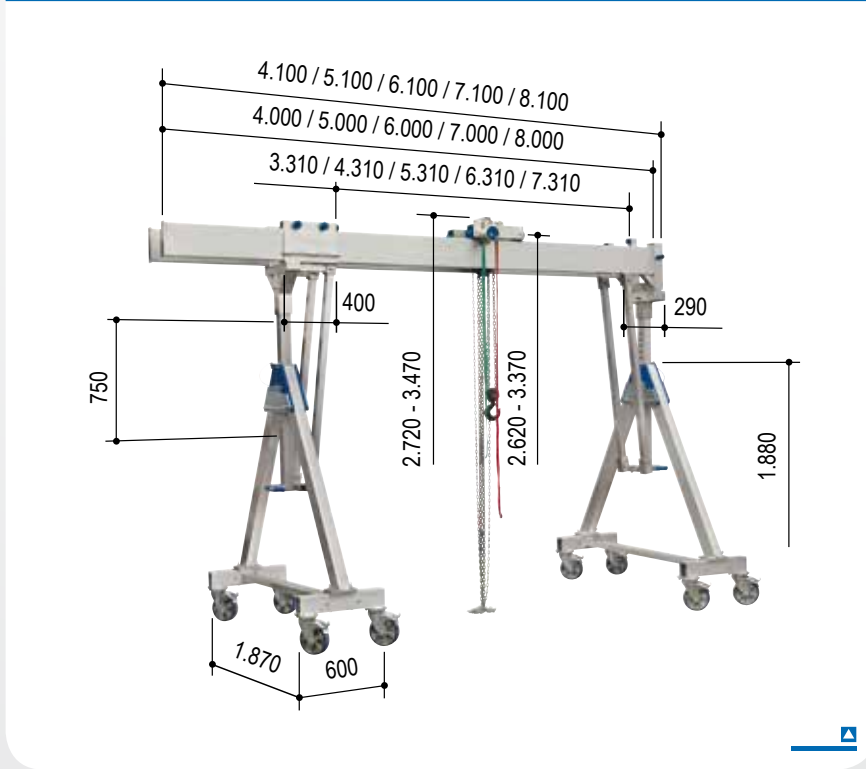
| Ürün no.               |    | 14403040   | 14403050  |
|------------------------|----|--|-----------|
| Taşıma yükü            | kg | 3.000  | 3.000     |
| Taşıyıcı uzunluğu      | mm | 4.000  | 5.000     |
| Taşıyıcı desteği       | mm | 81 x 81  | 81 x 81   |
| Taşıyıcı profili       | mm | 220 x 60   | 220 x 60* |
| Taşıyıcı yuvası        |    | Bir kısım: Kovan 92 x 92 mm, 380 mm uzun, çapraz kiriş için bağlantılı;<br>Diğer kısım: Bitiş çubuğu |           |
| Alü. taşı. iç. genişl. | mm | 250  | 250       |
| Toplam ağırlık         | kg | 300  | 358       |
| Alüminyum taşıyıcı     | kg | 2 x 39   | 2 x 68    |
| Yan şasi               | kg | 2 x 86   | 2 x 86    |
| Trolley                | kg | 17   | 17        |
| Yatay ayarlayıcı       | kg | 23   | 23        |
| Takma desteği          | kg | 10   | 10        |

\* İlave güçlendirilmiş duvarlı (iç)

Bu alüminyum köprülü vincin bir genel bakışını 47. sayfada bulabilirsiniz.



## Sürülebilir alüminyum köprülü vinç, çift taşıyıcı, taşıma yükü 2.000 kg, orta



Katlanılabilir yan ayaklı  
Yukarıdaki sabitlenebilir trolley dahil  
Entegre yatay ayarlayıcı dahil  
Takma desteği dahil

### Aksesuar

- ▣ Duvar konsolu ..... Sayfa 78
- ▣ Taşıma aracı ..... Sayfa 80
- ▣ Palanga ..... Sayfa 81
- ▣ Elektrikli zincirli palanga ... Sayfa 82
- ▣ Kablo bağlantısı/  
Akım beslemesi ..... Sayfa 83
- ▣ Dairesel bant ..... Sayfa 84
- ▣ El krikosu ..... Sayfa 84
- ▣ Ambalaj ve taşıma kutusu Sayfa 86

### Varyantlar

- ▣ Bölünebilir ya da takılabilir  
alüminyum çift taşıyıcı..... Sayfa 54

### Teknik veriler

| Ürün no.               |    | 14502040  | 14502050 | 14502060 | 14502070 | 14502080  |
|------------------------|----|---|----------|----------|----------|-----------|
| Taşıma yükü            | kg | 2.000   | 2.000    | 2.000    | 2.000    | 2.000     |
| Taşıyıcı uzunluğu      | mm | 4.000   | 5.000    | 6.000    | 7.000    | 8.000     |
| Taşıyıcı desteği       | mm | 81 x 81   | 81 x 81  | 81 x 81  | 81 x 81  | 81 x 81   |
| Taşıyıcı profili       | mm | 220 x 60  | 220 x 60 | 220 x 60 | 220 x 60 | 220 x 60* |
| Taşıyıcı yuvası        |    | Bir kısım: Kovan 92 x 92 mm, 380 mm uzun,<br>çapraz kiriş için bağlantılı;<br>Diğer kısım: Bitiş çubuğu |          |          |          |           |
| Alü. taşı. iç. genişl. | mm | 250   | 250      | 250      | 250      | 250       |
| Toplam ağırlık         | kg | 326   | 344      | 362      | 380      | 462       |
| Alüminyum taşıyıcı     | kg | 2 x 39  | 2 x 48   | 2 x 57   | 2 x 66   | 2 x 107   |
| Yan şasi               | kg | 2 x 99  | 2 x 99   | 2 x 99   | 2 x 99   | 2 x 99    |
| Trolley                | kg | 17  | 17       | 17       | 17       | 17        |
| Yatay ayarlayıcı       | kg | 23  | 23       | 23       | 23       | 23        |
| Takma desteği          | kg | 10  | 10       | 10       | 10       | 10        |

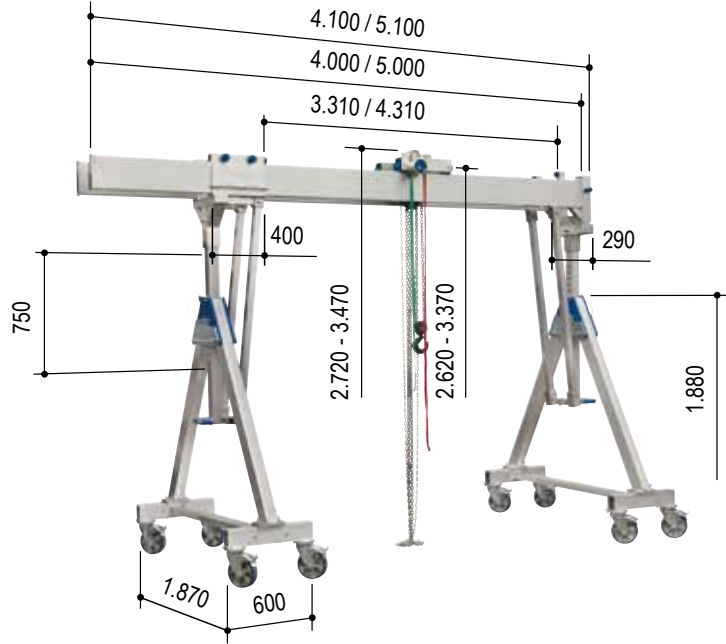
\* İlave güçlendirilmiş duvarlı (iç)

Bu alüminyum köprülü vincin bir genel bakışını 47. sayfada bulabilirsiniz.



## Sürülebilir alüminyum köprülü vinç, çift taşıyıcı, taşıma yükü 3.000 kg, orta

Katlanılabilir yan ayaklıkları  
Yukarıdaki sabitlenebilir trolley dahil  
Entegre yatay ayarlayıcı dahil  
Takma desteği dahil



### Varyantlar

- ▣ Bölünebilir ya da takılabilir alüminyum çift taşıyıcı ..... Sayfa 54

### Aksesuar

- ▣ Duvar konsolu ..... Sayfa 78
- ▣ Taşıma aracı ..... Sayfa 80
- ▣ Palanga ..... Sayfa 81
- ▣ Elektrikli zincirli palanga ... Sayfa 82
- ▣ Kablo bağlantısı/  
Akım beslemesi ..... Sayfa 83
- ▣ Dairesel bant ..... Sayfa 84
- ▣ El krikosu ..... Sayfa 84
- ▣ Ambalaj ve taşıma kutusu Sayfa 86

### Teknik veriler

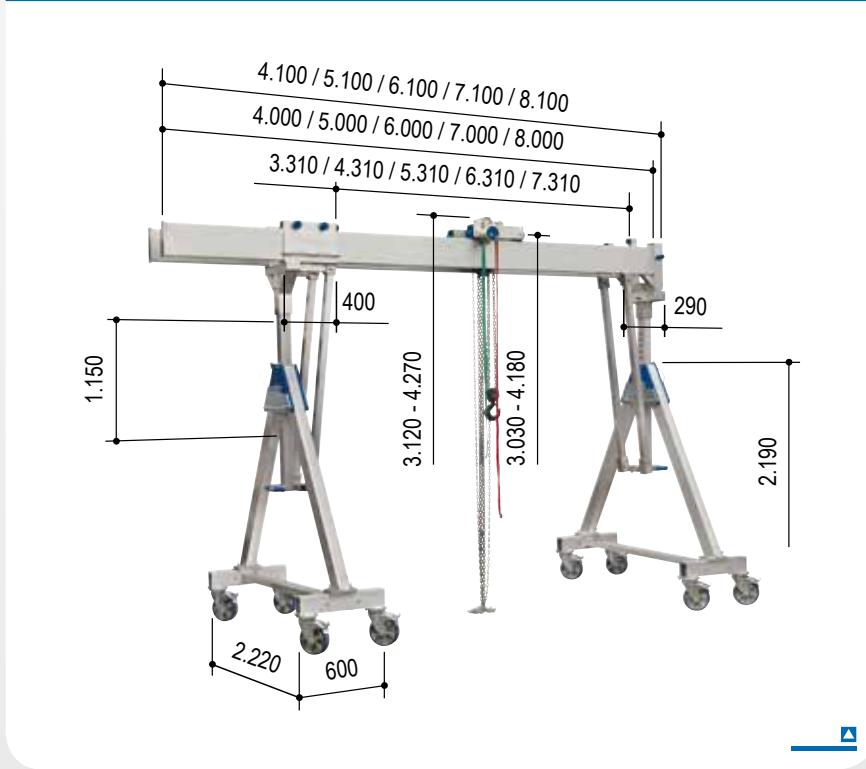
| Ürün no.               |    | 14503040   | 14503050  |
|------------------------|----|--|-----------|
| Taşıma yükü            | kg | 3.000  | 3.000     |
| Taşıyıcı uzunluğu      | mm | 4.000  | 5.000     |
| Taşıyıcı desteği       | mm | 81 x 81  | 81 x 81   |
| Taşıyıcı profili       | mm | 220 x 60   | 220 x 60* |
| Taşıyıcı yuvası        |    | Bir kısım: Kovan 92 x 92 mm, 380 mm uzun, çapraz kiriş için bağlantılı;<br>Diğer kısım: Bitiş çubuğu |           |
| Alü. taşı. iç. genişl. | mm | 250  | 250       |
| Toplam ağırlık         | kg | 326  | 384       |
| Alüminyum taşıyıcı     | kg | 2 x 39   | 2 x 68    |
| Yan şasi               | kg | 2 x 99   | 2 x 99    |
| Trolley                | kg | 17   | 17        |
| Yatay ayarlayıcı       | kg | 23   | 23        |
| Takma desteği          | kg | 10   | 10        |

\* İlave güçlendirilmiş duvarlı (iç)

Bu alüminyum köprülü vincin bir genel bakışını 47. sayfada bulabilirsiniz.



## Sürülebilir alüminyum köprülü vinç, çift taşıyıcı, taşıma yükü 2.000 kg, yüksek



Katlanılabilir yan ayaklı  
Yukarıdaki sabitlenebilir trolley dahil  
Entegre yatay ayarlayıcı dahil  
Takma desteği dahil

### Aksesuar

- ▣ Duvar konsolu ..... Sayfa 78
- ▣ Taşıma aracı ..... Sayfa 80
- ▣ Palanga ..... Sayfa 81
- ▣ Elektrikli zincirli palanga ... Sayfa 82
- ▣ Kablo bağlantısı/  
Akım beslemesi ..... Sayfa 83
- ▣ Dairesel bant ..... Sayfa 84
- ▣ El krikosu ..... Sayfa 84
- ▣ Ambalaj ve taşıma kutusu Sayfa 86

### Varyantlar

- ▣ Bölünebilir ya da takılabilir  
alüminyum çift taşıyıcı..... Sayfa 54

### Teknik veriler

| Ürün no.               |    | 14602040  | 14602050 | 14602060 | 14602070 | 14602080  |
|------------------------|----|---|----------|----------|----------|-----------|
| Taşıma yükü            | kg | 2.000   | 2.000    | 2.000    | 2.000    | 2.000     |
| Taşıyıcı uzunluğu      | mm | 4.000   | 5.000    | 6.000    | 7.000    | 8.000     |
| Taşıyıcı desteği       | mm | 81 x 81   | 81 x 81  | 81 x 81  | 81 x 81  | 81 x 81   |
| Taşıyıcı profili       | mm | 220 x 60  | 220 x 60 | 220 x 60 | 220 x 60 | 220 x 60* |
| Taşıyıcı yuvası        |    | Bir kısım: Kovan 92 x 92 mm, 380 mm uzun,<br>çapraz kiriş için bağlantılı;<br>Diğer kısım: Bitiş çubuğu |          |          |          |           |
| Alü. taşı. iç. genişl. | mm | 250   | 250      | 250      | 250      | 250       |
| Toplam ağırlık         | kg | 348   | 366      | 384      | 402      | 484       |
| Alüminyum taşıyıcı     | kg | 2 x 39  | 2 x 48   | 2 x 57   | 2 x 66   | 2 x 107   |
| Yan şasi               | kg | 2 x 110   | 2 x 110  | 2 x 110  | 2 x 110  | 2 x 110   |
| Trolley                | kg | 17  | 17       | 17       | 17       | 17        |
| Yatay ayarlayıcı       | kg | 23  | 23       | 23       | 23       | 23        |
| Takma desteği          | kg | 10  | 10       | 10       | 10       | 10        |

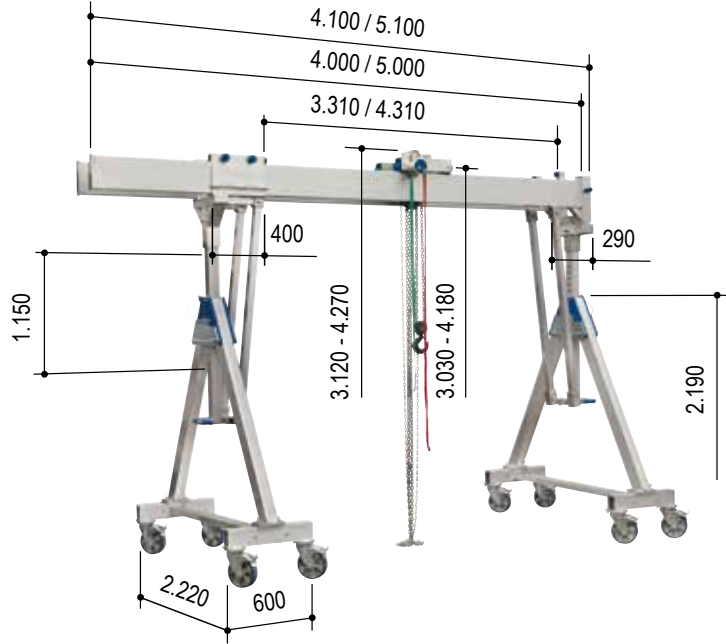
\* İlave güçlendirilmiş duvarlı (iç)

Bu alüminyum köprülü vincin bir genel bakışını 47. sayfada bulabilirsiniz.



## Sürülebilir alüminyum köprülü vinç, çift taşıyıcı, taşıma yükü 3.000 kg, yüksek

Katlanılabilir yan ayaklıkları  
Yukarıdaki sabitlenebilir trolley dahil  
Entegre yatay ayarlayıcı dahil  
Takma desteği dahil



### Varyantlar

- ▣ Bölünebilir ya da takılabilir alüminyum çift taşıyıcı ..... Sayfa 54

### Aksesuar

- ▣ Duvar konsolu ..... Sayfa 78
- ▣ Taşıma aracı ..... Sayfa 80
- ▣ Palanga ..... Sayfa 81
- ▣ Elektrikli zincirli palanga ... Sayfa 82
- ▣ Kablo bağlantısı/  
Akım beslemesi ..... Sayfa 83
- ▣ Dairesel bant ..... Sayfa 84
- ▣ El krikosu ..... Sayfa 84
- ▣ Ambalaj ve taşıma kutusu Sayfa 86

### Teknik veriler

| Ürün no.               |    | 14603040   | 14603050  |
|------------------------|----|--|-----------|
| Taşıma yükü            | kg | 3.000  | 3.000     |
| Taşıyıcı uzunluğu      | mm | 4.000  | 5.000     |
| Taşıyıcı desteği       | mm | 81 x 81  | 81 x 81   |
| Taşıyıcı profili       | mm | 220 x 60   | 220 x 60* |
| Taşıyıcı yuvası        |    | Bir kısım: Kovan 92 x 92 mm, 380 mm uzun, çapraz kiriş için bağlantılı;<br>Diğer kısım: Bitiş çubuğu |           |
| Alü. taşı. iç. genişl. | mm | 250  | 250       |
| Toplam ağırlık         | kg | 348  | 406       |
| Alüminyum taşıyıcı     | kg | 2 x 39   | 2 x 68    |
| Yan şasi               | kg | 2 x 110  | 2 x 110   |
| Trolley                | kg | 17   | 17        |
| Yatay ayarlayıcı       | kg | 23   | 23        |
| Takma desteği          | kg | 10   | 10        |

\* İlave güçlendirilmiş duvarlı (iç)

Bu alüminyum köprülü vincin bir genel bakışını 47. sayfada bulabilirsiniz.



## Bölünebilir ya da takılabilir alüminyum çift taşıyıcı



Resim: Alüminyum köprülü vinç, sabit model, münferit taşıyıcı



### Ürün numarası aşağıdaki gibi oluşmaktadır:

**Yeni alüminyum köprülü vinç:** Standart vinç numarası (bkz. sayfa 46 ila 53) -10

#### Örnekler:

Alüminyum köprülü vinç, yük altında sürülebilir, çift taşıyıcı, orta, taşıma yükü 2.000 kg

- ▣ "standart" alüminyum taşıyıcı, taşıyıcı uzunluğu 4.000 mm: Ürün no. 14502040
- ▣ "Bölünebilir ya da takılabilir" alüminyum çift taşıyıcı, Taşıyıcı uzunluğu 4.000 mm: Ürün no. 14502040-10

### Bölünebilir ya da takılabilir alüminyum çift taşıyıcı!

Bu yenilik aksesuar dahil kapsamlı vinç yelpazemizin tutarlı bir gelişimidir. Sürekli optimizasyonun kendine ait talebi aracılığıyla şimdi bölünebilir ya da takılabilir alüminyum çift taşıyıcı mevcuttur.

### Müşterilerimiz için yenilik

Hız, yenilik gücü ve optimizm aracılığıyla taleplerinizi yerine getirip sizi yüksek kaliteli ürünlerle heyecanlandırmaya devam etmek istiyoruz.

Alüminyum köprülü vinçlerimizin tüm yan şasilerini sizin için katlanır varyant olarak sunmamızdan sonra, teslimat programımızda sizinle paylaşmak için en uzun ve büyük hacimli bileşenlerimiz mevcuttur - bölünebilir ya da takılabilir alüminyum çift taşıyıcı. Her iki bölünmüş taşıyıcı parçasından biri münferit alüminyum çift taşıyıcı olarak kullanılabilir.

### Daha fazla yer tasarruf edin

- ▣ Komple bir alüminyum köprülü vinç satın alın Bölünebilir ya da takılabilir alüminyum çift taşıyıcı dahil.
- ▣ Mevcut alüminyum köprülü vincinizi donatın.

**Sayfa 46 ila 53'de gösterilen bu bölünebilir ya da takılabilir alüminyum çift taşıyıcı, alüminyum köprülü vinç için uygundur.**