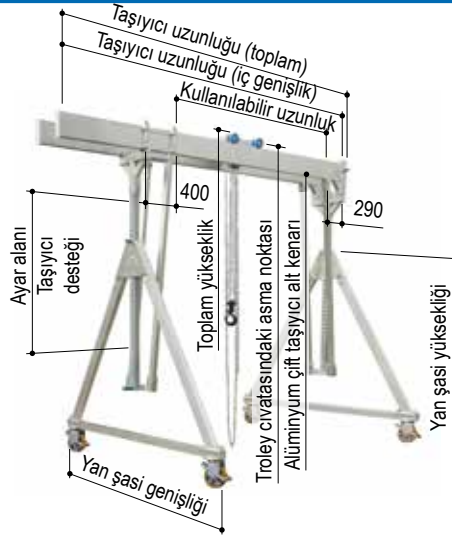




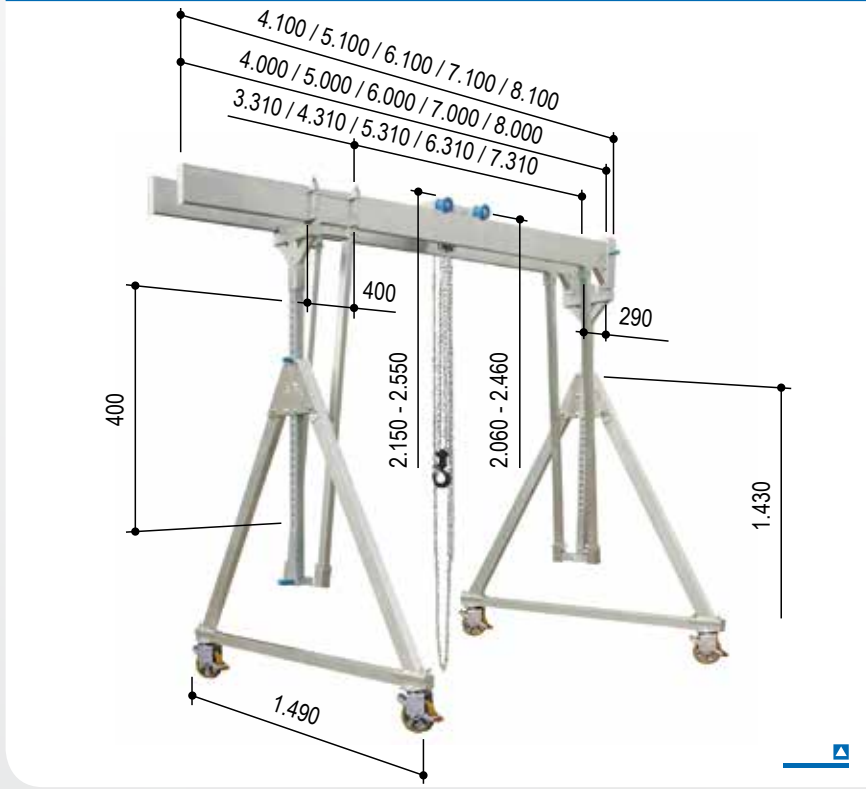
Sürülebilir alüminyum köprülü vinç, çift taşıyıcı, taşıma yükü 1.000 kg ve 1.500 kg



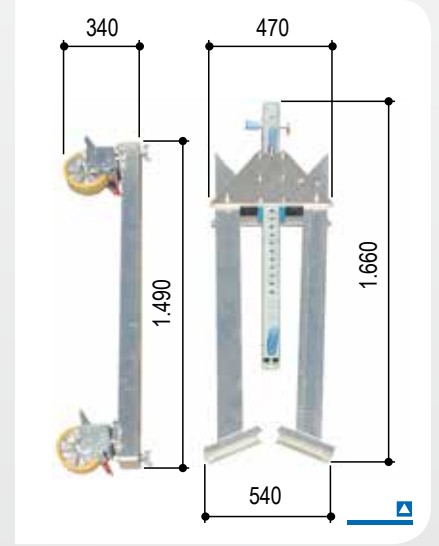
Ürün no.	Taşıma yükü	Taşıyıcı uzunluğu		Trolley civatasındaki asma noktası		Toplam yükseklik		Alüminyum çift taşıyıcı alt kenarı		Ayar alanı	Yan şasi		Ağırlık
		İç genişlik	Toplam	Min.	Maks.	Min.	Maks.	Min.	Maks.	Taşıyıcı desteği	Genişlik	Yükseklik	
	kg	mm	mm	mm	mm	mm	mm	mm	mm	mm	mm	mm	kg
Küçük	Bu alüminyum köprülü vinci bir açıklamasını 40. sayfada bulabilirsiniz.												
14401040	1.000	4.000	4.100	2.060	2.460	2.150	2.550	1.820	2.220	400	1.490	1.430	234
14401050	1.000	5.000	5.100	2.060	2.460	2.150	2.550	1.820	2.220	400	1.490	1.430	258
14401060	1.000	6.000	6.100	2.060	2.460	2.150	2.550	1.800	2.200	400	1.490	1.430	286
14401070	1.000	7.000	7.100	2.060	2.460	2.150	2.550	1.800	2.200	400	1.490	1.430	304
14401080	1.000	8.000	8.100	2.060	2.460	2.150	2.550	1.800	2.200	400	1.490	1.430	322
14401540	1.500	4.000	4.100	2.060	2.460	2.150	2.550	1.820	2.220	400	1.490	1.430	234
14401550	1.500	5.000	5.100	2.060	2.460	2.150	2.550	1.820	2.220	400	1.490	1.430	258
14401560	1.500	6.000	6.100	2.060	2.460	2.150	2.550	1.800	2.200	400	1.490	1.430	286
14401570	1.500	7.000	7.100	2.060	2.460	2.150	2.550	1.800	2.200	400	1.490	1.430	304
14401580	1.500	8.000	8.100	2.060	2.460	2.150	2.550	1.800	2.200	400	1.490	1.430	322
Orta	Bu alüminyum köprülü vinci bir açıklamasını 41. sayfada bulabilirsiniz.												
14501040	1.000	4.000	4.100	2.500	3.350	2.590	3.440	2.260	3.110	850	2.000	1.870	260
14501050	1.000	5.000	5.100	2.500	3.350	2.590	3.440	2.260	3.110	850	2.000	1.870	284
14501060	1.000	6.000	6.100	2.500	3.350	2.590	3.440	2.240	3.090	850	2.000	1.870	312
14501070	1.000	7.000	7.100	2.500	3.350	2.590	3.440	2.240	3.090	850	2.000	1.870	330
14501080	1.000	8.000	8.100	2.500	3.350	2.590	3.440	2.240	3.090	850	2.000	1.870	348
14501540	1.500	4.000	4.100	2.500	3.350	2.590	3.440	2.260	3.110	850	2.000	1.870	260
14501550	1.500	5.000	5.100	2.500	3.350	2.590	3.440	2.260	3.110	850	2.000	1.870	284
14501560	1.500	6.000	6.100	2.500	3.350	2.590	3.440	2.240	3.090	850	2.000	1.870	312
14501570	1.500	7.000	7.100	2.500	3.350	2.590	3.440	2.240	3.090	850	2.000	1.870	330
14501580	1.500	8.000	8.100	2.500	3.350	2.590	3.440	2.240	3.090	850	2.000	1.870	348
Yüksek	Bu alüminyum köprülü vinci bir açıklamasını 42. sayfada bulabilirsiniz.												
14601040	1.000	4.000	4.100	2.830	4.130	2.920	4.220	2.590	3.890	1.300	2.320	2.130	278
14601050	1.000	5.000	5.100	2.830	4.130	2.920	4.220	2.590	3.890	1.300	2.320	2.130	302
14601060	1.000	6.000	6.100	2.830	4.130	2.920	4.220	2.570	3.870	1.300	2.320	2.130	330
14601070	1.000	7.000	7.100	2.830	4.130	2.920	4.220	2.570	3.870	1.300	2.320	2.130	348
14601080	1.000	8.000	8.100	2.830	4.130	2.920	4.220	2.570	3.870	1.300	2.320	2.130	366
14601540	1.500	4.000	4.100	2.830	4.130	2.920	4.220	2.590	3.890	1.300	2.320	2.130	278
14601550	1.500	5.000	5.100	2.830	4.130	2.920	4.220	2.590	3.890	1.300	2.320	2.130	302
14601560	1.500	6.000	6.100	2.830	4.130	2.920	4.220	2.570	3.870	1.300	2.320	2.130	330
14601570	1.500	7.000	7.100	2.830	4.130	2.920	4.220	2.570	3.870	1.300	2.320	2.130	348
14601580	1.500	8.000	8.100	2.830	4.130	2.920	4.220	2.570	3.870	1.300	2.320	2.130	366



Alüminyum köprülü vinç, yük altında sürülebilir, çift taşıyıcı, küçük



Katlanılabilir yan ayaklıkları
Yukarıdaki sabitlenebilir trolley dahil
Entegre yatay ayarlayıcı dahil
Takma desteği dahil



Aksesuar

- ▣ Duvar konsolu Sayfa 78
- ▣ Taşıma aracı Sayfa 80
- ▣ Palanga Sayfa 81
- ▣ Elektrikli zincirli palanga ... Sayfa 82
- ▣ Kablo bağlantısı/
Akım beslemesi Sayfa 83
- ▣ Dairesel bant Sayfa 84
- ▣ El krikosu Sayfa 84
- ▣ Ambalaj ve taşıma kutusu Sayfa 86

Varyantlar

- ▣ Yön belirleyicili
tekerlekler Sayfa 43
- ▣ Tam lastik tekerlekler Sayfa 43
- ▣ Bölünebilir ya da takılabilir
alüminyum çift taşıyıcı..... Sayfa 44

Teknik veriler

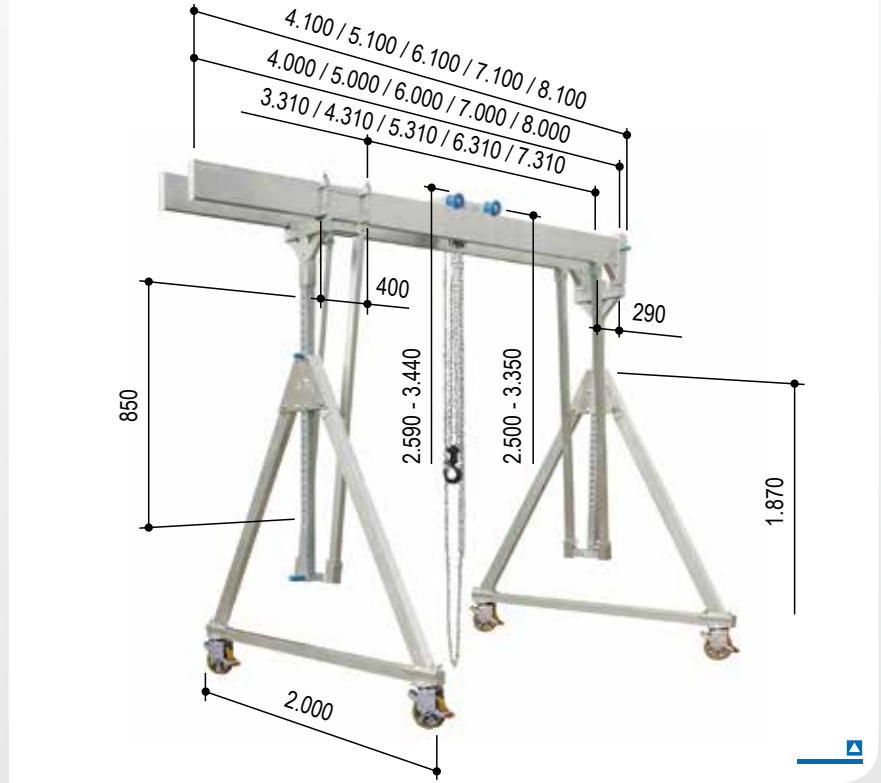
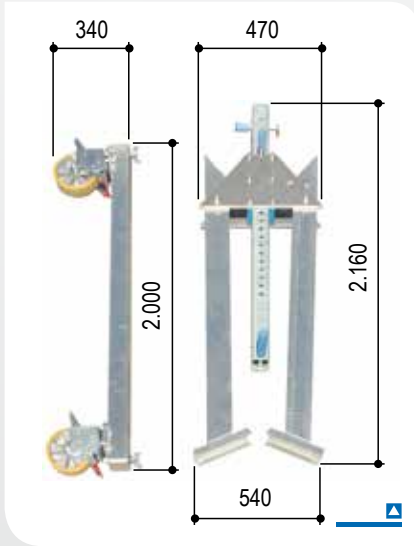
Ürün no.		14401040	14401050	14401060	14401070	14401080	14401540	14401550	14401560	14401570	14401580	
Taşıma yükü	kg	1.000	1.000	1.000	1.000	1.000	1.500	1.500	1.500	1.500	1.500	
Taşıyıcı uzunluğu	mm	4.000	5.000	6.000	7.000	8.000	4.000	5.000	6.000	7.000	8.000	
Taşıyıcı desteği	mm	71 x 71	71 x 71	71 x 71	71 x 71	71 x 71	71 x 71	71 x 71	71 x 71	71 x 71	71 x 71	
Taşıyıcı profili	mm	200 x 50	200 x 50	220 x 60	220 x 60	220 x 60	200 x 50	200 x 50	220 x 60	220 x 60	220 x 60	
Taşıyıcı yuvası		Bir kısım: Kovan 92 x 92 mm, 380 mm uzun, çapraz giriş için bağlantılı; diğer kısım: Bitiş çubuğu										
Alü. taşı. iç. genişl.	mm	260	260	250	250	250	260	260	250	250	250	
Toplam ağırlık	kg	234	258	286	304	322	234	258	286	304	322	
Alüminyum taşıyıcı	kg	2 x 31	2 x 43	2 x 57	2 x 66	2 x 75	2 x 31	2 x 43	2 x 57	2 x 66	2 x 75	
Yan şasi	kg											
Trolley	kg	17	17	17	17	17	17	17	17	17	17	
Yatay ayarlayıcı	kg	21	21	21	21	21	21	21	21	21	21	
Takma desteği	kg	8	8	8	8	8	8	8	8	8	8	

Bu alüminyum köprülü vincin bir genel bakışını 39. sayfada bulabilirsiniz.



Alüminyum köprülü vinç, yük altında sürülebilir, çift taşıyıcılı, orta

Katlanılabilir yan ayaklıkları
Yukarıdaki sabitlenebilir trolley dahil
Entegre yatay ayarlayıcı dahil
Takma desteği dahil



Varyantlar

- Yön belirleyicili tekerlekler Sayfa 43
- Tam lastik tekerlekler Sayfa 43
- Bölünebilir ya da takılabilir alüminyum çift taşıyıcı Sayfa 44

Aksesuar

- Duvar konsolu Sayfa 78
- Taşıma aracı Sayfa 80
- Palanga Sayfa 81
- Elektrikli zincirli palanga ... Sayfa 82
- Kablo bağlantısı/
Akım beslemesi Sayfa 83
- Dairesel bant Sayfa 84
- El krikosu Sayfa 84
- Ambalaj ve taşıma kutusu Sayfa 86

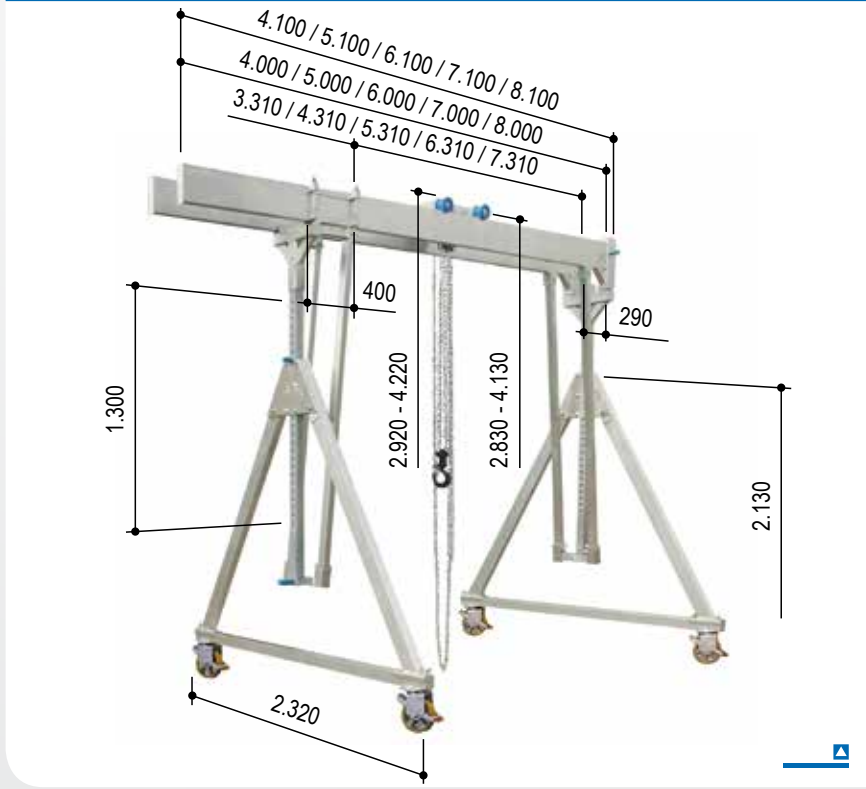
Teknik veriler

Ürün no.		14501040	14501050	14501060	14501070	14501080	14501540	14501550	14501560	14501570	14501580
Taşıma yükü	kg	1.000	1.000	1.000	1.000	1.000	1.500	1.500	1.500	1.500	1.500
Taşıyıcı uzunluğu	mm	4.000	5.000	6.000	7.000	8.000	4.000	5.000	6.000	7.000	8.000
Taşıyıcı desteği	mm	71 x 71	71 x 71	71 x 71	71 x 71	71 x 71	71 x 71	71 x 71	71 x 71	71 x 71	71 x 71
Taşıyıcı profili	mm	200 x 50	200 x 50	220 x 60	220 x 60	220 x 60	200 x 50	200 x 50	220 x 60	220 x 60	220 x 60
Taşıyıcı yuvası		Bir kısım: Kovan 92 x 92 mm, 380 mm uzun, çapraz giriş için bağlantılı; diğer kısım: Bitiş çubuğu									
Alü. taşı. iç. genişl.	mm	260	260	250	250	250	260	260	250	250	250
Toplam ağırlık	kg	260	284	312	330	348	260	284	312	330	348
Alüminyum taşıyıcı	kg	2 x 31	2 x 43	2 x 57	2 x 66	2 x 75	2 x 31	2 x 43	2 x 57	2 x 66	2 x 75
Yan şasi	kg	2 x 76	2 x 76	2 x 76	2 x 76	2 x 76	2 x 76	2 x 76	2 x 76	2 x 76	2 x 76
Trolley	kg	17	17	17	17	17	17	17	17	17	17
Yatay ayarlayıcı	kg	21	21	21	21	21	21	21	21	21	21
Takma desteği	kg	8	8	8	8	8	8	8	8	8	8

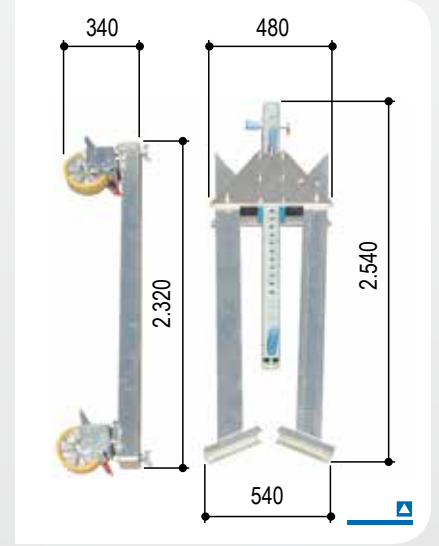
Bu alüminyum köprülü vincin bir genel bakışını 39. sayfada bulabilirsiniz.



Alüminyum köprülü vinç, yük altında sürülebilir, çift taşıyıcı, yüksek



Katlanılabilir yan ayaklıkları
Yukarıdaki sabitlenebilir trolley dahil
Entegre yatay ayarlayıcı dahil
Takma desteği dahil



Aksesuar

- ▣ Duvar konsolu Sayfa 78
- ▣ Taşıma aracı Sayfa 80
- ▣ Palanga Sayfa 81
- ▣ Elektrikli zincirli palanga ... Sayfa 82
- ▣ Kablo bağlantısı/
Akım beslemesi Sayfa 83
- ▣ Dairesel bant Sayfa 84
- ▣ El krikosu Sayfa 84
- ▣ Ambalaj ve taşıma kutusu Sayfa 86

Varyantlar

- ▣ Yön belirleyicili
tekerlekler Sayfa 43
- ▣ Tam lastik tekerlekler Sayfa 43
- ▣ Bölünebilir ya da takılabilir
alüminyum çift taşıyıcı..... Sayfa 44

Teknik veriler

Ürün no.		14601040	14601050	14601060	14601070	14601080	14601540	14601550	14601560	14601570	14601580
Taşıma yükü	kg	1.000	1.000	1.000	1.000	1.000	1.500	1.500	1.500	1.500	1.500
Taşıyıcı uzunluğu	mm	4.000	5.000	6.000	7.000	8.000	4.000	5.000	6.000	7.000	8.000
Taşıyıcı desteği	mm	71 x 71	71 x 71	71 x 71	71 x 71	71 x 71	71 x 71	71 x 71	71 x 71	71 x 71	71 x 71
Taşıyıcı profili	mm	200 x 50	200 x 50	220 x 60	220 x 60	220 x 60	200 x 50	200 x 50	220 x 60	220 x 60	220 x 60
Taşıyıcı yuvası		Bir kısım: Kovan 92 x 92 mm, 380 mm uzun, çapraz kiriş için bağlantılı; diğer kısım: Bitiş çubuğu									
Alü. taşı. iç. genişl.	mm	260	260	250	250	250	260	260	250	250	250
Toplam ağırlık	kg	278	302	330	348	366	278	302	330	348	366
Alüminyum taşıyıcı	kg	2 x 31	2 x 43	2 x 57	2 x 66	2 x 75	2 x 31	2 x 43	2 x 57	2 x 66	2 x 75
Yan şasi	kg	2 x 85	2 x 85	2 x 85	2 x 85	2 x 85	2 x 85	2 x 85	2 x 85	2 x 85	2 x 85
Trolley	kg	17	17	17	17	17	17	17	17	17	17
Yatay ayarlayıcı	kg	21	21	21	21	21	21	21	21	21	21
Takma desteği	kg	8	8	8	8	8	8	8	8	8	8

Bu alüminyum köprülü vincin bir genel bakışını 39. sayfada bulabilirsiniz.



Sürülebilir alüminyum köprülü vinç, çift taşıyıcı, taşıma yükü 1.000 kg ve 1.500 kg

Katlanılabilir yan ayaklıkları
Yukarıdaki sabitlenebilir trolley dahil
Entegre yatay ayarlayıcı dahil
Takma desteği dahil

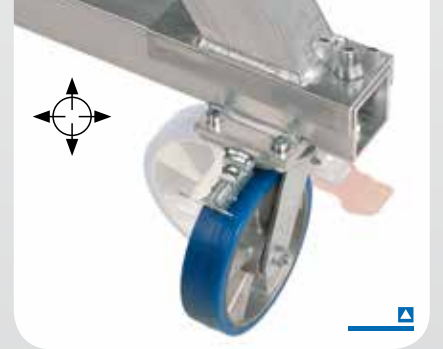


Alüminyum köprülü vinçler talep üzerine çark kombinasyonları ile teslim edilebilir:

Yön belirleyici

- 4 çelik sac direksiyonlu
- Entegre çark ve döner halka frenli
- Entegre çark ve döner halka frenli
- 4 x 90° yön belirleyici (Bkz. sembol)
- Çark çapı 200 mm
- Çark genişliği 50 mm

Alüminyum köprülü vinç bu çark kombinasyonunda uzunlamasına ve çapraz yönde tam kaydırılabilir. Yön belirleyicinin sökülmesinde vinç bireysel olarak hareket ettirilebilir. Frenin kullanılmasıyla alüminyum köprülü vinç her yönde sabitlenebilir.
Standart vinç Ri ürün no.
Örn.: Ürün no. 14501040-Ri



Tam lastik tekerlekler

- 4 çelik sac direksiyonlu
- Süper elastik tam lastik tekerlekli ağır yük çarkları (oluklu profil)
- 3 bileşenli tekerlek
 - Tekerlek ayağı
 - Çelik tel merkezleri – sert bir kauçuk karışımında yataklı – jantta sıkı bir tekerlek oturumu sağlar
- Ara yastık çarpma ve titreşim sönümlenmesi, uygun bir tekerlek direnci sağlar

- Hareket yüzeyi Kalın, aşınmaya dayanıklı hareket yüzeyi uzun bir kullanım ömrü garanti eder
- Entegre çark ve döner halka frenli
- Tekerlek çapı 250 mm
- Tekerlek genişliği 85 mm

Bu tekerlekler alüminyum köprülü vinç için 1.000 kg'lık taşıma yükü ile temin edilebilir.

Standart vinç PU ürün no.
Örn.: Ürün no. 14501040 PU





Bölünebilir ya da takılabilir alüminyum çift taşıyıcı



Resim: Alüminyum köprülü vinç, sabit model, münferit taşıyıcı



Ürün numarası aşağıdaki gibi oluşmaktadır:

Yeni alüminyum köprülü vinç: Standart vinç numarası (bkz. sayfa 38 ila 42) -10

Örnekler:

Alüminyum köprülü vinç, yük altında sürülebilir, çift taşıyıcı, orta, taşıma yükü 1.000 kg

- ▣ "standart" alüminyum taşıyıcı, taşıyıcı uzunluğu 4.000 mm: Ürün no. 14501040
- ▣ "Bölünebilir ya da takılabilir" alüminyum çift taşıyıcı, Taşıyıcı uzunluğu 4.000 mm: Ürün no. 14501040-10

Bölünebilir ya da takılabilir alüminyum çift taşıyıcı!

Bu yenilik aksesuar dahil kapsamlı vinç yelpazemizin tutarlı bir gelişimidir. Sürekli optimizasyonun kendine ait talebi aracılığıyla şimdi bölünebilir ya da takılabilir alüminyum çift taşıyıcı mevcuttur.

Müşterilerimiz için yenilik

Hız, yenilik gücü ve optimizm aracılığıyla taleplerinizi yerine getirip sizi yüksek kaliteli ürünlerle heyecanlandırmaya devam etmek istiyoruz.

Alüminyum köprülü vinçlerimizin tüm yan şasilerini sizin için katlanır varyant olarak sunmamızdan sonra, teslimat programımızda sizinle paylaşmak için en uzun ve büyük hacimli bileşenlerimiz mevcuttur - bölünebilir ya da takılabilir alüminyum çift taşıyıcı. Her iki bölünmüş taşıyıcı parçasından biri münferit alüminyum çift taşıyıcı olarak kullanılabilir.

Daha fazla yer tasarruf edin

- ▣ Komple bir alüminyum köprülü vinç satın alın Bölünebilir ya da takılabilir alüminyum çift taşıyıcı dahil.
- ▣ Mevcut alüminyum köprülü vincinizi donatın.

Sayfa 38 ila 42'de gösterilen bu bölünebilir ya da takılabilir alüminyum çift taşıyıcı, alüminyum köprülü vinç için uygundur.