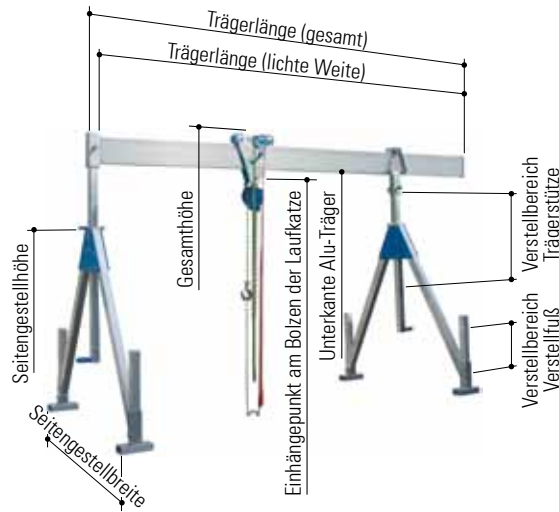




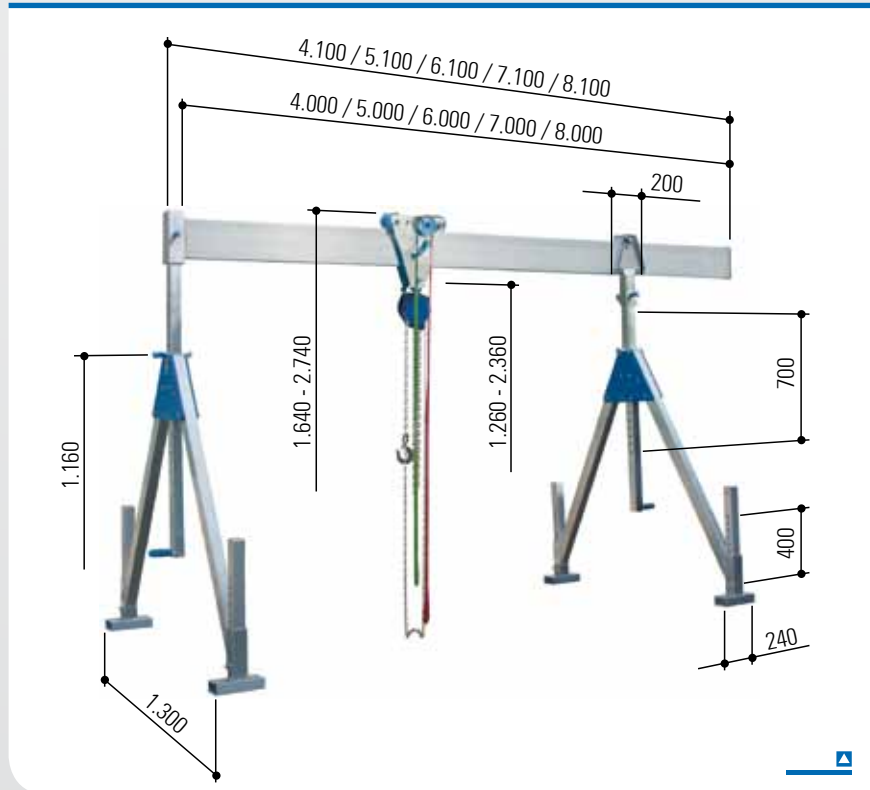
## Alu-Portalkran, stationäre Ausführung, Traglast 1.000 kg und 1.500 kg



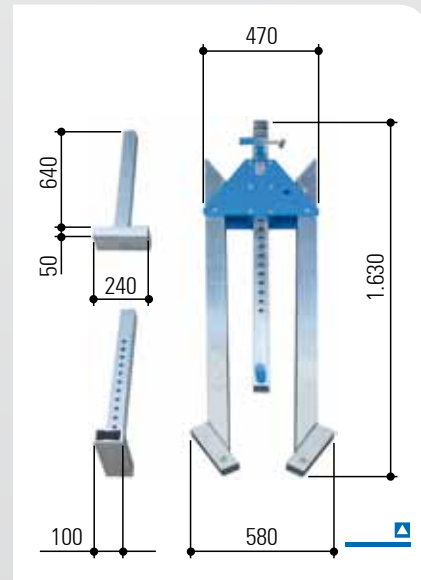
Artikel-Nr.	Traglast	Trägerlänge		Einhängepunkt am Bolzen der Laufkatze		Gesamthöhe		Unterkante Alu-Träger		Verstellbereich		Seitengestell		Gewicht
		lichte Weite	gesamt	min.	max.	min.	max.	min.	max.	Trägerstütze	Verstellfuß	Breite	Höhe	
	kg	mm	mm	mm	mm	mm	mm	mm	mm	mm	mm	mm	mm	kg
<b>klein</b>	<b>Eine Beschreibung dieser Alu-Portalkrane finden Sie auf Seite 10.</b>													
1311040	1.000	4.000	4.100	1.260	2.360	1.640	2.740	1.350	2.450	700	400	1.300	1.160	91
1311050	1.000	5.000	5.100	1.260	2.360	1.640	2.740	1.350	2.450	700	400	1.300	1.160	103
1311060	1.000	6.000	6.100	1.260	2.360	1.640	2.740	1.330	2.430	700	400	1.300	1.160	117
1311070	1.000	7.000	7.100	1.260	2.360	1.640	2.740	1.330	2.430	700	400	1.300	1.160	126
1311080	1.000	8.000	8.100	1.260	2.360	1.640	2.740	1.330	2.430	700	400	1.300	1.160	167
1311540	1.500	4.000	4.100	1.260	2.360	1.640	2.740	1.330	2.430	700	400	1.300	1.160	99
1311550	1.500	5.000	5.100	1.260	2.360	1.640	2.740	1.330	2.430	700	400	1.300	1.160	128
1311560	1.500	6.000	6.100	1.260	2.360	1.640	2.740	1.330	2.430	700	400	1.300	1.160	141
<b>mittel</b>	<b>Eine Beschreibung dieser Alu-Portalkrane finden Sie auf Seite 11.</b>													
1321040	1.000	4.000	4.100	1.740	2.990	2.120	3.370	1.830	3.080	850	400	1.740	1.540	97
1321050	1.000	5.000	5.100	1.740	2.990	2.120	3.370	1.830	3.080	850	400	1.740	1.540	109
1321060	1.000	6.000	6.100	1.740	2.990	2.120	3.370	1.830	3.060	850	400	1.740	1.540	123
1321070	1.000	7.000	7.100	1.740	2.990	2.120	3.370	1.830	3.060	850	400	1.740	1.540	132
1321080	1.000	8.000	8.100	1.740	2.990	2.120	3.370	1.830	3.060	850	400	1.740	1.540	173
1321540	1.500	4.000	4.100	1.740	2.990	2.120	3.370	1.830	3.060	850	400	1.740	1.540	105
1321550	1.500	5.000	5.100	1.740	2.990	2.120	3.370	1.830	3.060	850	400	1.740	1.540	134
1321560	1.500	6.000	6.100	1.740	2.990	2.120	3.370	1.830	3.060	850	400	1.740	1.540	147
<b>hoch</b>	<b>Eine Beschreibung dieser Alu-Portalkrane finden Sie auf Seite 12.</b>													
1331040	1.000	4.000	4.100	2.320	4.020	2.700	4.400	2.410	4.110	1.300	400	2.240	1.970	149
1331050	1.000	5.000	5.100	2.320	4.020	2.700	4.400	2.410	4.110	1.300	400	2.240	1.970	161
1331060	1.000	6.000	6.100	2.320	4.020	2.700	4.400	2.390	4.090	1.300	400	2.240	1.970	175
1331070	1.000	7.000	7.100	2.320	4.020	2.700	4.400	2.390	4.090	1.300	400	2.240	1.970	184
1331080	1.000	8.000	8.100	2.320	4.020	2.700	4.400	2.390	4.090	1.300	400	2.240	1.970	225
1331540	1.500	4.000	4.100	2.320	4.020	2.700	4.400	2.390	4.090	1.300	400	2.240	1.970	157
1331550	1.500	5.000	5.100	2.320	4.020	2.700	4.400	2.390	4.090	1.300	400	2.240	1.970	186
1331560	1.500	6.000	6.100	2.320	4.020	2.700	4.400	2.390	4.090	1.300	400	2.240	1.970	199



## Alu-Portalkran, stationäre Ausführung, klein



mit klappbaren Seitengestellen  
inkl. feststellbarer Laufkatze  
inkl. integriertem  
Horizontalversteller



### Zubehör

- ▣ Wandkonsole ..... Seite 78
- ▣ Fahrgestell ..... Seite 79
- ▣ Transportwagen ..... Seite 80
- ▣ Flaschenzug ..... Seite 81
- ▣ Elektrokettenzug ..... Seite 82
- ▣ Verkabelung/  
Stromzuführung ..... Seite 83
- ▣ umlaufendes Band ..... Seite 84
- ▣ Handwinde ..... Seite 84
- ▣ Ausleger-Seitengestell ..... Seite 85
- ▣ Verpackungs- und  
Transportkiste ..... Seite 86

### Varianten

- ▣ teil- bzw. steckbarer  
Alu-Träger ..... Seite 13

zusammengeklapptes Seitengestell



### Technische Daten

Artikel-Nr.		1311040	1311050	1311060	1311070	1311080	1311540	1311550	1311560
Traglast	kg	1.000	1.000	1.000	1.000	1.000	1.500	1.500	1.500
Trägerlänge	mm	4.000	5.000	6.000	7.000	8.000	4.000	5.000	6.000
Trägerstütze	mm	61 x 61	61 x 61	61 x 61	61 x 61	61 x 61	61 x 61	61 x 61	61 x 61
Trägerprofil	mm	200 x 50	200 x 50	220 x 60	220 x 60	220 x 60*	220 x 60	220 x 60*	220 x 60*
Trägeraufnahme		eine Seite: Hülse 82 x 82 mm, 270 mm lang; andere Seite: Abschlussleiste							
Gesamtgewicht	kg	91	103	117	126	167	99	128	141
Alu-Träger	kg	31	43	57	66	107	39	68	81
Seitengestell	kg	2 x 24	2 x 24	2 x 24	2 x 24	2 x 24	2 x 24	2 x 24	2 x 24
Laufkatze	kg	8	8	8	8	8	8	8	8
Horizontalversteller	kg	4	4	4	4	4	4	4	4

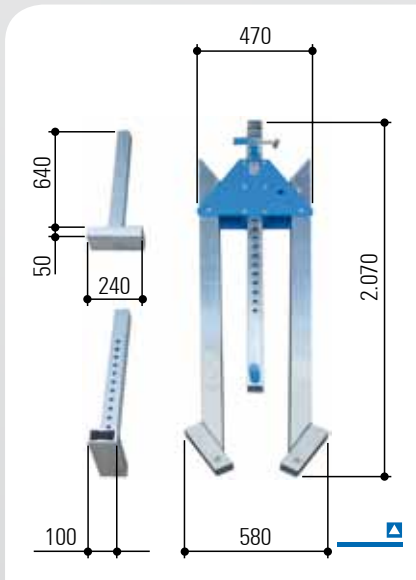
\* mit zusätzlich verstärkten Wandungen (innen)

Eine Übersicht dieser Alu-Portalkrane finden Sie auf Seite 9.

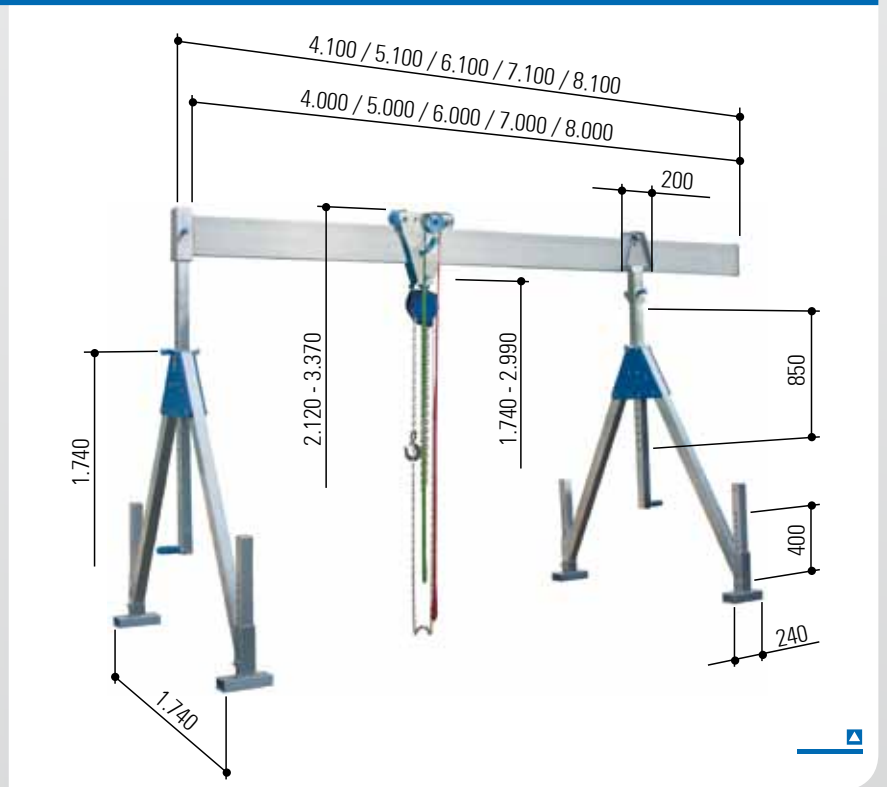


## Alu-Portalkran, stationäre Ausführung, mittel

mit klappbaren Seitengestellen  
inkl. feststellbarer Laufkatze  
inkl. integriertem  
Horizontalversteller



zusammengeklapptes Seitengestell



### Varianten

- ▣ teil- bzw. steckbarer Alu-Träger ..... Seite 13

### Zubehör

- ▣ Wandkonsole ..... Seite 78
- ▣ Fahrgestell ..... Seite 79
- ▣ Transportwagen ..... Seite 80
- ▣ Flaschenzug ..... Seite 81
- ▣ Elektrokettenzug ..... Seite 82
- ▣ Verkabelung/  
Stromzuführung ..... Seite 83
- ▣ umlaufendes Band ..... Seite 84
- ▣ Handwinde ..... Seite 84
- ▣ Ausleger-Seitengestell ..... Seite 85
- ▣ Verpackungs- und  
Transportkiste ..... Seite 86

### Technische Daten

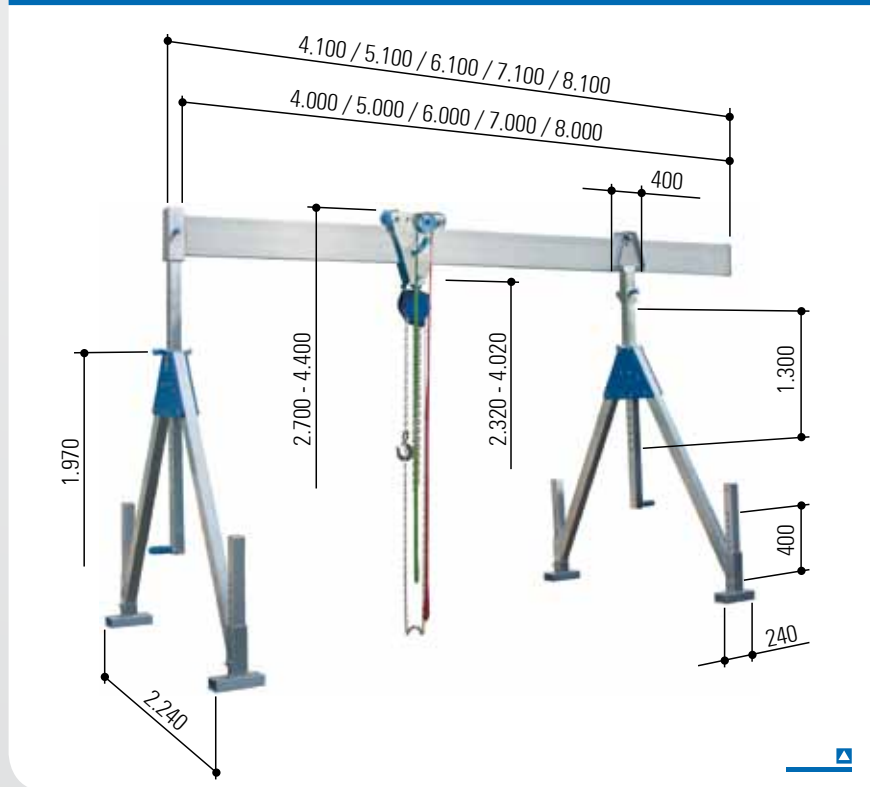
Artikel-Nr.		1321040	1321050	1321060	1321070	1321080	1321540	1321550	1321560
Traglast	kg	1.000	1.000	1.000	1.000	1.000	1.500	1.500	1.500
Trägerlänge	mm	4.000	5.000	6.000	7.000	8.000	4.000	5.000	6.000
Trägerstütze	mm	61 x 61	61 x 61	61 x 61	61 x 61	61 x 61	61 x 61	61 x 61	61 x 61
Trägerprofil	mm	200 x 50	200 x 50	220 x 60	220 x 60	220 x 60*	220 x 60	220 x 60*	220 x 60*
Trägeraufnahme		eine Seite: Hülse 82 x 82 mm, 270 mm lang; andere Seite: Abschlussleiste							
Gesamtgewicht	kg	97	109	123	132	173	105	134	147
Alu-Träger	kg	31	43	57	66	107	39	68	81
Seitengestell	kg	2 x 27	2 x 27	2 x 27	2 x 27	2 x 27	2 x 27	2 x 27	2 x 27
Laufkatze	kg	8	8	8	8	8	8	8	8
Horizontalversteller	kg	4	4	4	4	4	4	4	4

\* mit zusätzlich verstärkten Wandungen (innen)

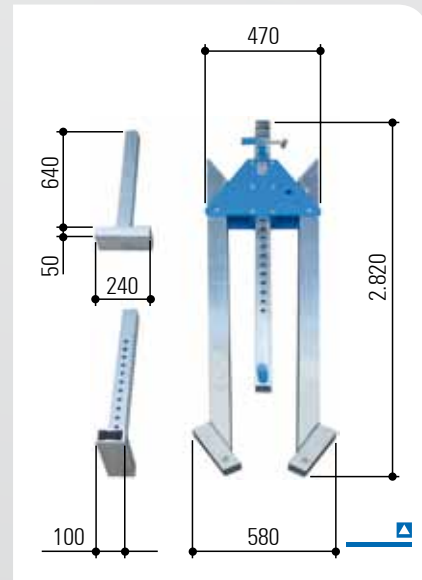
Eine Übersicht dieser Alu-Portalkrane finden Sie auf Seite 9.



## Alu-Portalkran, stationäre Ausführung, hoch



mit klappbaren Seitengestellen  
inkl. feststellbarer Laufkatze  
inkl. integriertem  
Horizontalversteller



### Zubehör

- ▣ Wandkonsole ..... Seite 78
- ▣ Fahrgestell ..... Seite 79
- ▣ Transportwagen ..... Seite 80
- ▣ Flaschenzug ..... Seite 81
- ▣ Elektrokettzug ..... Seite 82
- ▣ Verkabelung/  
Stromzuführung ..... Seite 83
- ▣ umlaufendes Band ..... Seite 84
- ▣ Handwinde ..... Seite 84
- ▣ Ausleger-Seitengestell ..... Seite 85
- ▣ Verpackungs- und  
Transportkiste ..... Seite 86

### Varianten

- ▣ teil- bzw. steckbarer  
Alu-Träger ..... Seite 13

zusammengeklapptes Seitengestell



### Technische Daten

Artikel-Nr.		1331040	1331050	1331060	1331070	1331080	1331540	1331550	1331560
Traglast	kg	1.000	1.000	1.000	1.000	1.000	1.500	1.500	1.500
Trägerlänge	mm	4.000	5.000	6.000	7.000	8.000	4.000	5.000	6.000
Trägerstütze	mm	71 x 71	71 x 71	71 x 71	71 x 71	71 x 71	71 x 71	71 x 71	71 x 71
Trägerprofil	mm	200 x 50	200 x 50	220 x 60	220 x 60	220 x 60*	220 x 60	220 x 60*	220 x 60*
Trägeraufnahme		eine Seite: Hülse 92 x 92 mm, 380 mm lang; andere Seite: Abschlussleiste							
Gesamtgewicht	kg	149	161	175	184	225	157	186	199
Alu-Träger	kg	31	43	57	66	107	39	68	81
Seitengestell	kg	2 x 50	2 x 50	2 x 50	2 x 50	2 x 50	2 x 50	2 x 50	2 x 50
Laufkatze	kg	8	8	8	8	8	8	8	8
Horizontalversteller	kg	10	10	10	10	10	10	10	10

\* mit zusätzlich verstärkten Wandungen (innen)

Eine Übersicht dieser Alu-Portalkrane finden Sie auf Seite 9.



## teil- bzw. steckbarer Alu-Träger



### Die Artikelnummer setzt sich wie folgt zusammen:

**Neuer Alu-Portalkran:** Artikel-Nummer des Standardkrans (siehe Seiten 8 bis 12) **-10**

#### Beispiele:

Alu-Portalkran, stationäre Ausführung, mittel, Traglast 1.000 kg

- ▣ mit „Standard“ Alu-Träger, Trägerlänge 4.000 mm:  
Artikel-Nr. 1321040
- ▣ mit „teil- bzw. steckbarem“ Alu-Träger, Trägerlänge 4.000 mm:  
Artikel-Nr. 1321040-10

### Der teil- bzw. steckbare Alu-Träger!

Diese Neuheit ist eine konsequente Weiterentwicklung unseres umfangreichen Kransortimentes samt Zubehör. Durch den eigenen Anspruch der ständigen Optimierung gibt es bei uns ab sofort – den teil- bzw. steckbaren Alu-Träger.

### Innovation für unsere Kunden

Wir wollen durch Schnelligkeit, Innovationskraft und Optimismus auf Ihre Wünsche eingehen und Sie auch weiterhin mit qualitativ hochwertigen Artikeln begeistern.

Nachdem wir bereits alle Seitengestelle unserer Alu-Portalkrane als klappbare Variante für Sie anbieten, haben wir nun auch die längste und sperrigste Komponente zum Teilen für Sie im Lieferprogramm – den teil- bzw. steckbaren Alu-Träger.

Die beiden geteilten Trägerstücke können auch wiederum als einzelner Alu-Träger verwendet werden.

### Sparen Sie noch mehr Platz

- ▣ Erwerben Sie einen kompletten Alu-Portalkran inklusive dem teil- bzw. steckbaren Alu-Träger.
- ▣ Rüsten Sie Ihren bereits vorhandenen Alu-Portalkran auf.

**Dieser teil- bzw. steckbare Alu-Träger ist für die Alu-Portalkrane geeignet, welche auf den Seiten 8 bis 12 abgebildet sind.**