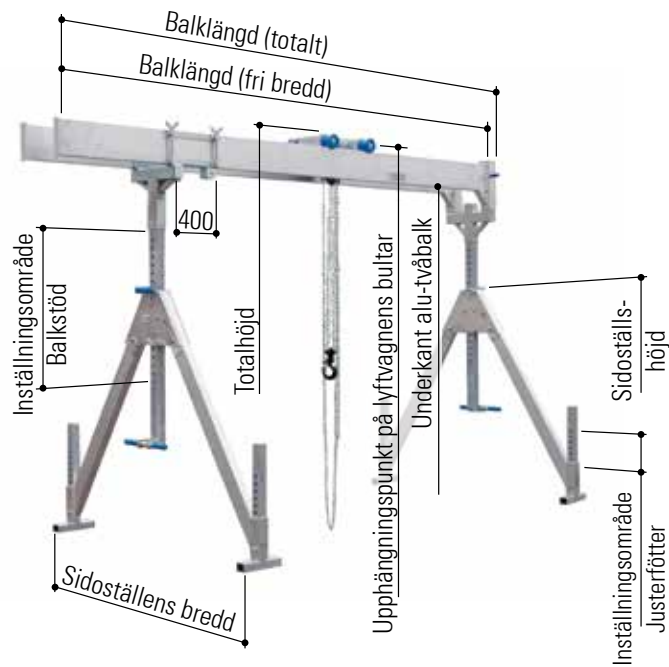




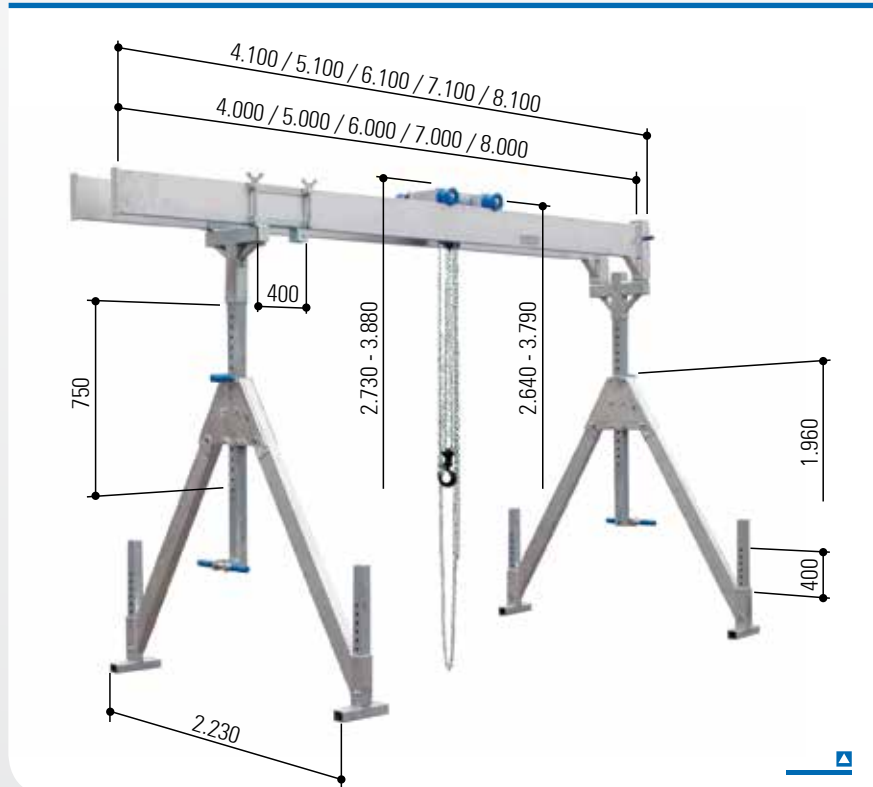
Portalkran i aluminium, stationärt utförande, i tvåbalksutförande, lyftkapacitet 2.000 kg och 3.000 kg



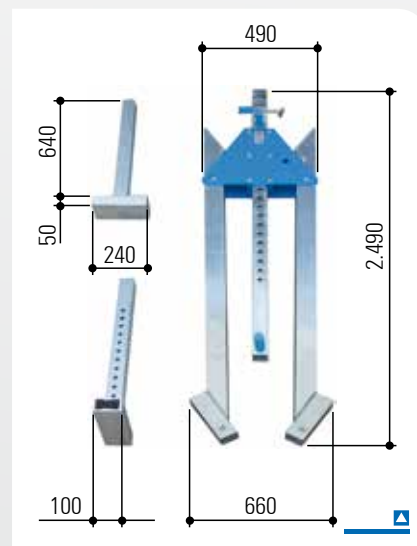
Art.nr.	Lyftkapacitet	Balklängd		Upphängningspunkt på lyftvagnens bultar		Totalhöjd		Underkant alu-tvåbalk		Inställningsområde		Sidoställ		Vikt
		fri bredd	totalt	min.	max.	min.	max.	min.	max.	Balkstöd	Justerfötter	Bredd	Höjd	
	kg	mm	mm	mm	mm	mm	mm	mm	mm	mm	mm	mm	mm	kg
2.000 kg	För en beskrivning av dessa portalkranar, se sida 26.													
1532040	2.000	4.000	4.100	2.640	3.790	2.730	3.880	2.380	3.530	750	400	2.230	1.960	248
1532050	2.000	5.000	5.100	2.640	3.790	2.730	3.880	2.380	3.530	750	400	2.230	1.960	266
1532060	2.000	6.000	6.100	2.640	3.790	2.730	3.880	2.380	3.530	750	400	2.230	1.960	284
1532070	2.000	7.000	7.100	2.640	3.790	2.730	3.880	2.380	3.530	750	400	2.230	1.960	302
1532080	2.000	8.000	8.100	2.640	3.790	2.730	3.880	2.380	3.530	750	400	2.230	1.960	384
3.000 kg	För en beskrivning av dessa portalkranar, se sida 27.													
1533040	3.000	4.000	4.100	2.640	3.790	2.730	3.880	2.380	3.530	750	400	2.230	1.960	248
1533050	3.000	5.000	5.100	2.640	3.790	2.730	3.880	2.380	3.530	750	400	2.230	1.960	306
1533060	3.000	6.000	6.100	2.640	3.790	2.730	3.880	2.380	3.530	750	400	2.230	1.960	332



Portalkran i aluminium, stationärt utförande, i tvåbalksutförande, **lyftkapacitet 2.000 lkg**



- med hopfällbara sidoställ
- inkl. stående
- fixerbar lyftvagn
- inkl. integrerat
- horisontalreglage
- inkl. Påsticksmuff



Tillbehör

- ▣ Väggekonsolsida 78
- ▣ Underredesida 79
- ▣ Transportvagnsida 80
- ▣ Lyftblocksida 81
- ▣ Elektrisk kättingtelfersida 82
- ▣ Kabelföring/
strömtillförselsida 83
- ▣ omslutande remsida 84
- ▣ Handtelfersida 84
- ▣ Utliggning sidoställsida 85
- ▣ Emballage- och
transportboxsida 86

Varianter

- ▣ del- eller insticksbar
tvåbalk i aluminiumsida 28

hopfällt sidoställ



Tekniska data

Art.nr.		1532040	1532050	1532060	1532070	1532080
Lyftkapacitet	kg	2.000	2.000	2.000	2.000	2.000
Balklängd	mm	4.000	5.000	6.000	7.000	8.000
Balkstöd	mm	81 x 81	81 x 81	81 x 81	81 x 81	81 x 81
Balkprofil	mm	220 x 60	220 x 60	220 x 60	220 x 60	220 x 60*
Balkfäste		ena sidan: hylsa 92 x 92 mm, 380 mm lång; andra sidan: ändlist				
fri bredd aluminiumbalk	mm	250	250	250	250	250
Totalvikt	kg	248	266	284	302	384
Aluminiumbalk	kg	2 x 39	2 x 48	2 x 57	2 x 66	2 x 107
Sidoställ	kg	2 x 60	2 x 60	2 x 60	2 x 60	2 x 60
Lyftvagn	kg	17	17	17	17	17
Horisontalreglage	kg	23	23	23	23	23
Påsticksmuff	kg	10	10	10	10	10

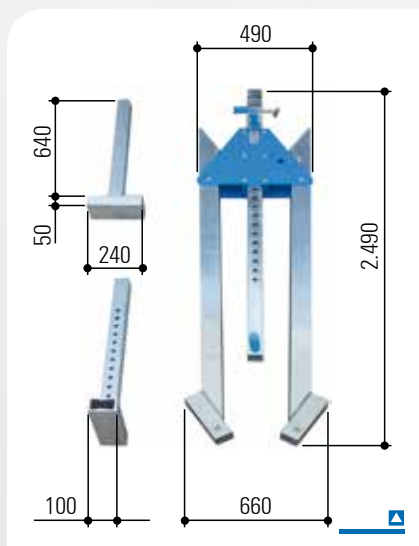
* med extra förstärkta väggar (på insidan)

För en översikt över dessa portalkranar, se sida 25.

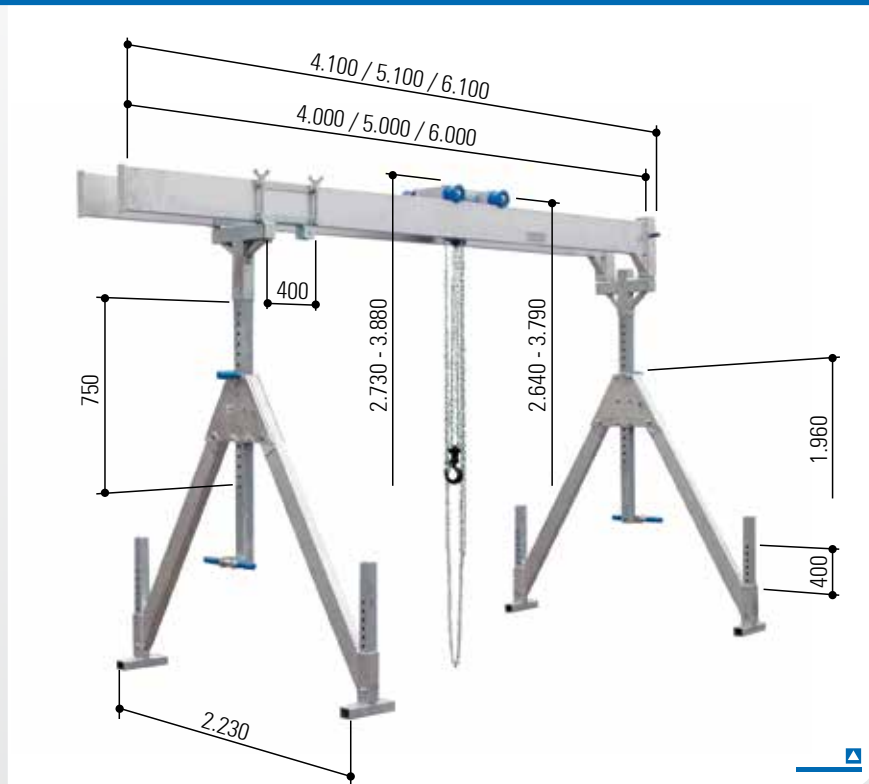


Portalkran i aluminium, stationärt utförande, i tvåbalksutförande, **lyftkapacitet 3.000 kg**

med hopfällbara sidoställ
inkl. stående
fixerbar lyftvagn
inkl. integrerat
horisontalreglage
inkl. Påsticksmuff



hopfällt sidoställ



Varianter

- ▣ del- eller insticksbar tvåbalk i aluminiumsida 28

Tillbehör

- ▣ Väggekonsolersida 78
- ▣ Underredesida 79
- ▣ Transportvagnsida 80
- ▣ Lyftblocksida 81
- ▣ Elektrisk kättingtelfersida 82
- ▣ Kabelföring/
strömtillförselsida 83
- ▣ omslutande remsida 84
- ▣ Handtelfersida 84
- ▣ Utliggning sidoställsida 85
- ▣ Emballage- och
transportboxsida 86

Tekniska data

Art.nr.		1533040	1533050	1533060
Lyftkapacitet	kg	3.000	3.000	3.000
Balklängd	mm	4.000	5.000	6.000
Balkstöd	mm	81 x 81	81 x 81	81 x 81
Balkprofil	mm	220 x 60	220 x 60*	220 x 60*
Balkfäste		ena sidan: hylsa 92 x 92 mm, 380 mm lång; andra sidan: ändlist		
fri bredd aluminiumbalk	mm	250	250	250
Totalvikt	kg	248	306	332
Aluminiumbalk	kg	2 x 39	2 x 68	2 x 81
Sidoställ	kg	2 x 60	2 x 60	2 x 60
Lyftvagn	kg	17	17	17
Horisontalreglage	kg	23	23	23
Påsticksmuff	kg	10	10	10

* med extra förstärkta väggar (på insidan)

För en översikt över dessa portalkranar, se sida 25.



del- eller insticksbar tvåbalken i aluminium



Fig.: Portalkran i aluminium,
stationärt utförande med enkelbalk



Artikelnumren består av följande delar:

Ny portalkran i aluminium: standardkranens artikelnummer (se sidorna 24 till 27) **-10**

Exempel:

Portalkran i aluminium, stationärt utförande, i tvåbalksutförande, lyftkapacitet 3.000 kg

▣ med "standard" aluminiumbalk, balklängd 4.000 mm:
art.nr 1533040

▣ med "del- eller insticksbar" aluminiumbalk,
balklängd 4.000 mm:
art.nr. 1533040-10

Den del- eller insticksbara tvåbalken i aluminium!

Den här nyheten är en konsekvent vidareutveckling av vårt omfattande kranortiment samt tillbehör. Enligt vårt anspråk om en ständig optimering erbjuder vi från idag en del- och insticksbar tvåbalk i aluminium.

Innovation för våra kunder

Med snabbhet, innovationskraft och optimismus vill vi reagera på dina önskemål och även i framtiden förse dig med högkvalitativa produkter.

Då vi redan kan erbjuda en hopfällbar variant av sidoställen till portalkranen i aluminium har vi nu även tagit upp en delbar variant av den längsta och mest skrymmande komponenten – den del- eller insticksbara tvåbalken i aluminium.

De två balkdelarna kan i sin tur användas som en separat tvåbalk.

Spara ännu mer plats

- ▣ Skaffa dig en komplett portalkran i aluminium inklusive en del- eller insticksbar tvåbalk i aluminium.
- ▣ Modernisera din redan förefintliga portalkran i aluminium.

Denna del- och insticksbara alu-tvåbalk passar för de portalkranar som visas på sidorna 24 till 27.