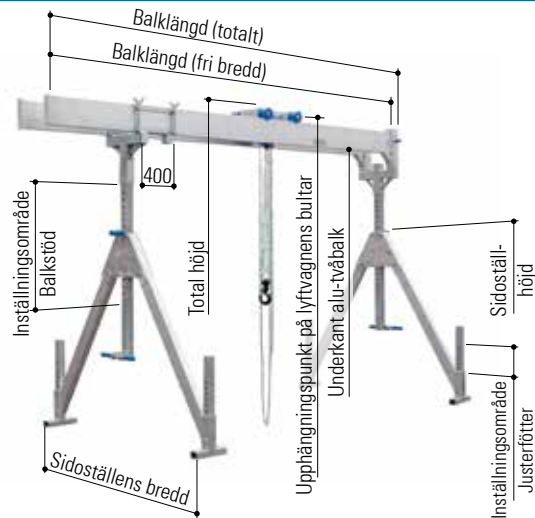




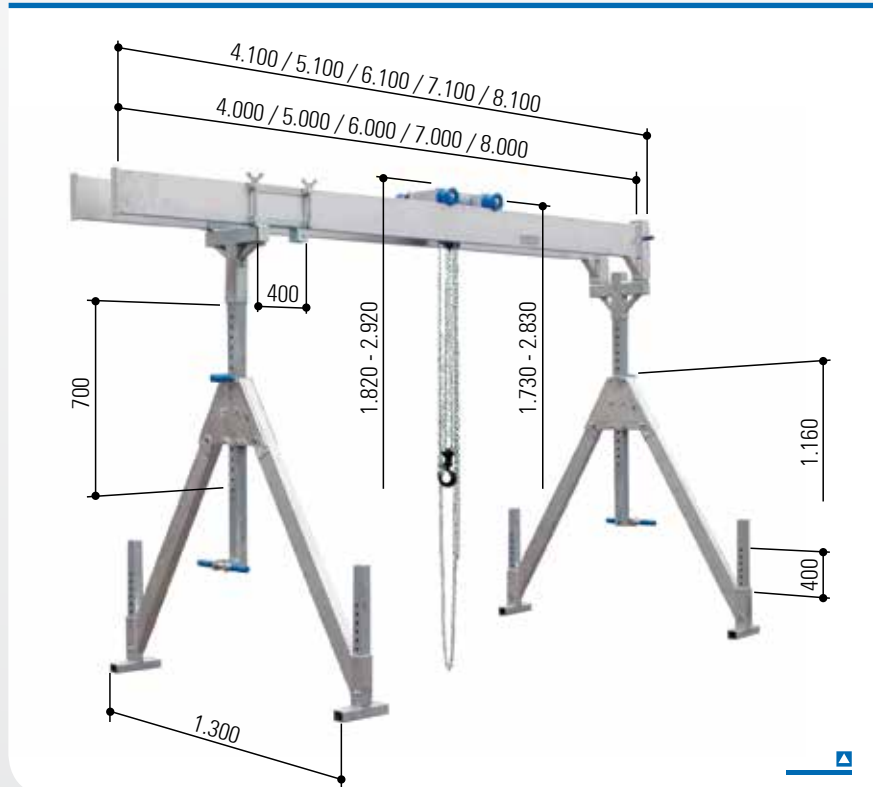
Portalkran i aluminium, stationärt utförande, i tvåbalksutförande, lyftkapacitet 1.000 kg och 1.5000 kg



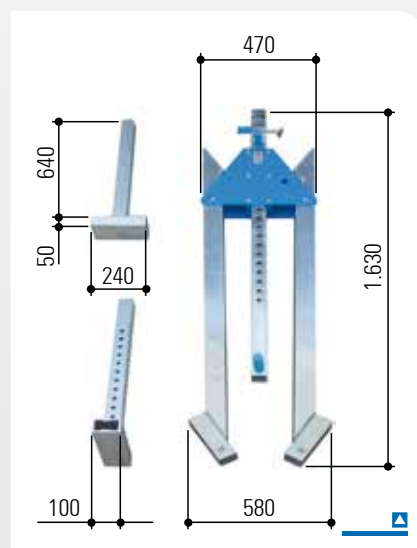
Art.nr.	Lyftkapacitet	Balklängd		Upphängningspunkt på lyftvagnens bultar		Totalhöjd		Underkant alu-tvåbalk		Inställningsområde		Sidoställ		Vikt
		fri bredd	totalt	min.	max.	min.	max.	min.	max.	Balkstöd	Justerfötter	Bredd	Höjd	
	kg	mm	mm	mm	mm	mm	mm	mm	mm	mm	mm	mm	mm	kg
liten	För en beskrivning av dessa portalkranar, se sida 18.													
1511040	1.000	4.000	4.100	1.730	2.830	1.820	2.920	1.490	2.590	700	400	1.300	1.160	156
1511050	1.000	5.000	5.100	1.730	2.830	1.820	2.920	1.490	2.590	700	400	1.300	1.160	180
1511060	1.000	6.000	6.100	1.730	2.830	1.820	2.920	1.470	2.570	700	400	1.300	1.160	208
1511070	1.000	7.000	7.100	1.730	2.830	1.820	2.920	1.470	2.570	700	400	1.300	1.160	226
1511080	1.000	8.000	8.100	1.730	2.830	1.820	2.920	1.470	2.570	700	400	1.300	1.160	244
1511540	1.500	4.000	4.100	1.730	2.830	1.820	2.920	1.490	2.590	700	400	1.300	1.160	156
1511550	1.500	5.000	5.100	1.730	2.830	1.820	2.920	1.490	2.590	700	400	1.300	1.160	180
1511560	1.500	6.000	6.100	1.730	2.830	1.820	2.920	1.470	2.570	700	400	1.300	1.160	208
1511570	1.500	7.000	7.100	1.730	2.830	1.820	2.920	1.470	2.570	700	400	1.300	1.160	226
1511580	1.500	8.000	8.100	1.730	2.830	1.820	2.920	1.470	2.570	700	400	1.300	1.160	244
medium	För en beskrivning av dessa portalkranar, se sida 19.													
1521040	1.000	4.000	4.100	2.150	3.570	2.240	3.660	1.910	3.330	1.020	400	1.740	1.540	162
1521050	1.000	5.000	5.100	2.150	3.570	2.240	3.660	1.910	3.330	1.020	400	1.740	1.540	186
1521060	1.000	6.000	6.100	2.150	3.570	2.240	3.660	1.890	3.310	1.020	400	1.740	1.540	214
1521070	1.000	7.000	7.100	2.150	3.570	2.240	3.660	1.890	3.310	1.020	400	1.740	1.540	232
1521080	1.000	8.000	8.100	2.150	3.570	2.240	3.660	1.890	3.310	1.020	400	1.740	1.540	250
1521540	1.500	4.000	4.100	2.150	3.570	2.240	3.660	1.910	3.330	1.020	400	1.740	1.540	162
1521550	1.500	5.000	5.100	2.150	3.570	2.240	3.660	1.910	3.330	1.020	400	1.740	1.540	186
1521560	1.500	6.000	6.100	2.150	3.570	2.240	3.660	1.890	3.310	1.020	400	1.740	1.540	214
1521570	1.500	7.000	7.100	2.150	3.570	2.240	3.660	1.890	3.310	1.020	400	1.740	1.540	232
1521580	1.500	8.000	8.100	2.150	3.570	2.240	3.660	1.890	3.310	1.020	400	1.740	1.540	250
hög	För en beskrivning av dessa portalkranar, se sida 20.													
1531040	1.000	4.000	4.100	2.650	4.350	2.740	4.440	2.410	4.110	1.300	400	2.240	1.970	208
1531050	1.000	5.000	5.100	2.650	4.350	2.740	4.440	2.410	4.110	1.300	400	2.240	1.970	232
1531060	1.000	6.000	6.100	2.650	4.350	2.740	4.440	2.390	4.090	1.300	400	2.240	1.970	260
1531070	1.000	7.000	7.100	2.650	4.350	2.740	4.440	2.390	4.090	1.300	400	2.240	1.970	278
1531080	1.000	8.000	8.100	2.650	4.350	2.740	4.440	2.390	4.090	1.300	400	2.240	1.970	296
1531540	1.500	4.000	4.100	2.650	4.350	2.740	4.440	2.410	4.110	1.300	400	2.240	1.970	208
1531550	1.500	5.000	5.100	2.650	4.350	2.740	4.440	2.410	4.110	1.300	400	2.240	1.970	232
1531560	1.500	6.000	6.100	2.650	4.350	2.740	4.440	2.390	4.090	1.300	400	2.240	1.970	260
1531570	1.500	7.000	7.100	2.650	4.350	2.740	4.440	2.390	4.090	1.300	400	2.240	1.970	278
1531580	1.500	8.000	8.100	2.650	4.350	2.740	4.440	2.390	4.090	1.300	400	2.240	1.970	296



Portalkran i aluminium, stationärt utförande, i tvåbalksutförande, liten



med hopfällbara sidoställ
inkl. stående
fixerbar lyftvagn
inkl. integrerat
horisontalreglage
inkl. Påsticksmuff



Tillbehör

- ▲ Väggekonsolsida 78
- ▲ Underredesida 79
- ▲ Transportvagnsida 80
- ▲ Lyftblocksida 81
- ▲ Elektrisk kättingtelfersida 82
- ▲ Kabelföring/
strömtillförselsida 83
- ▲ omslutande remsida 84
- ▲ Handtelfersida 84
- ▲ Utliggnings sidoställsida 85
- ▲ Emballage- och
transportboxsida 86

Varianter

- ▲ del- eller insticksbar
tvåbalk i aluminiumsida 21

hopfällt sidoställ



Tekniska data

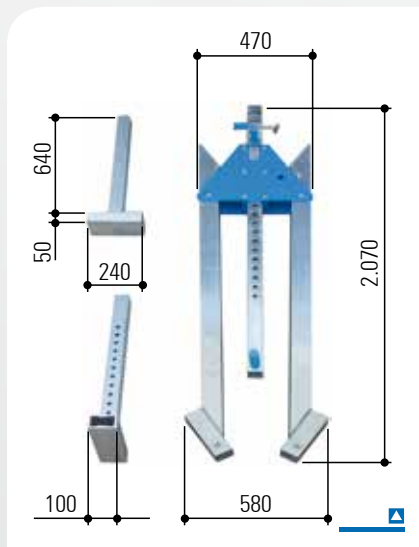
Art.nr.		1511040	1511050	1511060	1511070	1511080	1511540	1511550	1511560	1511570	1511580	
Lyftkapacitet	kg	1.000	1.000	1.000	1.000	1.000	1.500	1.500	1.500	1.500	1.500	
Balklängd	mm	4.000	5.000	6.000	7.000	8.000	4.000	5.000	6.000	7.000	8.000	
Balkstöd	mm	61 x 61	61 x 61	61 x 61	61 x 61	61 x 61	61 x 61	61 x 61	61 x 61	61 x 61	61 x 61	
Balkprofil	mm	200 x 50	200 x 50	220 x 60	220 x 60	220 x 60	200 x 50	200 x 50	220 x 60	220 x 60	220 x 60	
Balkfäste		ena sidan: hylsa 92 x 92 mm, 380 mm lång; andra sidan: ändlist										
fri bredd aluminiumbalk	mm	260	260	250	250	250	260	260	250	250	250	
Totalvikt	kg	156	180	208	226	244	156	180	208	226	244	
Aluminiumbalk	kg	2 x 31	2 x 43	2 x 57	2 x 66	2 x 75	2 x 31	2 x 43	2 x 57	2 x 66	2 x 75	
Sidoställ	kg	2 x 24	2 x 24	2 x 24	2 x 24	2 x 24	2 x 24	2 x 24	2 x 24	2 x 24	2 x 24	
Lyftvagn	kg	17	17	17	17	17	17	17	17	17	17	
Horisontalreglage	kg	21	21	21	21	21	21	21	21	21	21	
Påsticksmuff	kg	8	8	8	8	8	8	8	8	8	8	

För en översikt över dessa portalkranar, se sida 17.

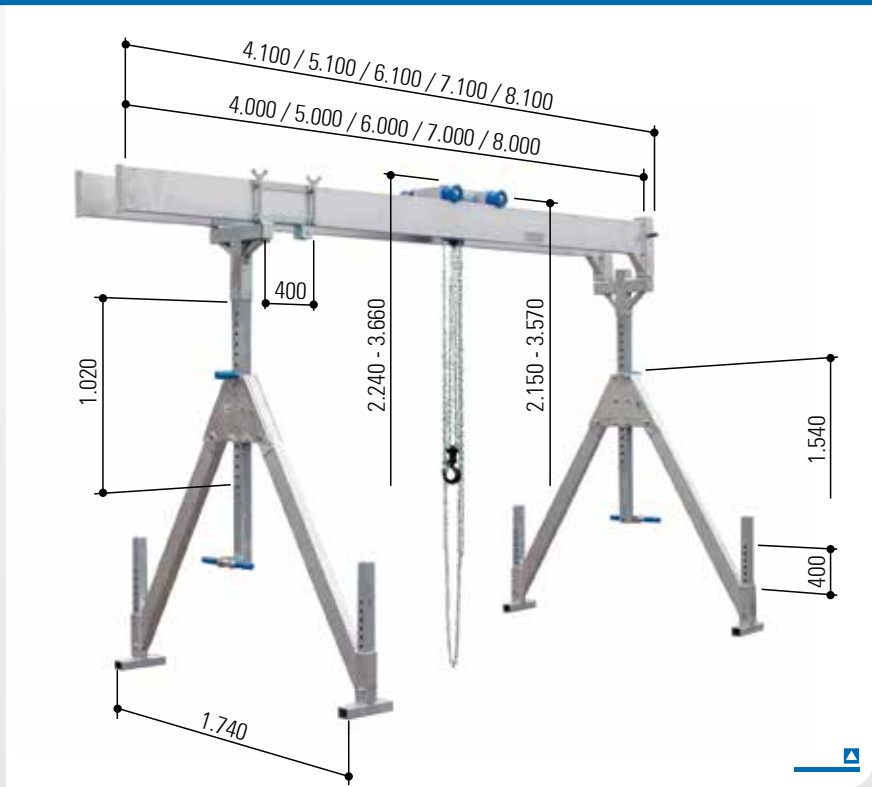


Portalkran i aluminium, stationärt utförande, i tvåbalksutförande, **medium**

med hoppfällbara sidoställ
inkl. stående
fixerbar lyftvagn
inkl. integrerat
horisontalreglage
inkl. Påsticksmuff



hoppfällt sidoställ



Varianter

- ▣ del- eller insticksbar tvåbalk i aluminiumsida 21

Tillbehör

- ▣ Väggekonsolsida 78
- ▣ Underredesida 79
- ▣ Transportvagnsida 80
- ▣ Lyftblocksida 81
- ▣ Elektrisk kättingtelfersida 82
- ▣ Kabelföring/
strömtillförselsida 83
- ▣ omslutande remsida 84
- ▣ Handtelfersida 84
- ▣ Utligning sidoställsida 85
- ▣ Emballage- och transportboxsida 86

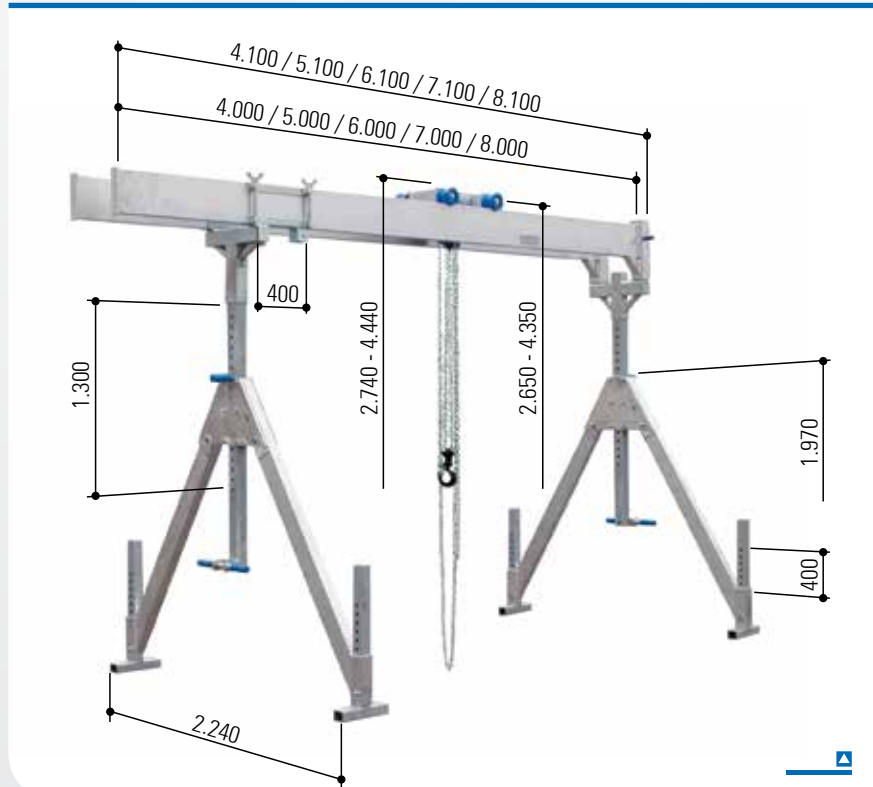
Tekniska data

Art.nr.		1521040	1521050	1521060	1521070	1521080	1521540	1521550	1521560	1521570	1521580	
Lyftkapacitet	kg	1.000	1.000	1.000	1.000	1.000	1.500	1.500	1.500	1.500	1.500	
Balklängd	mm	4.000	5.000	6.000	7.000	8.000	4.000	5.000	6.000	7.000	8.000	
Balkstöd	mm	61 x 61	61 x 61	61 x 61	61 x 61	61 x 61	61 x 61	61 x 61	61 x 61	61 x 61	61 x 61	
Balkprofil	mm	200 x 50	200 x 50	220 x 60	220 x 60	220 x 60	200 x 50	200 x 50	220 x 60	220 x 60	220 x 60	
Balkfäste		ena sidan: hylsa 92 x 92 mm, 380 mm lång; andra sidan: ändlist										
fri bredd aluminiumbalk	mm	260	260	250	250	250	260	260	250	250	250	
Totalvikt	kg	162	186	214	232	250	162	186	214	232	250	
Aluminiumbalk	kg	2 x 31	2 x 43	2 x 57	2 x 66	2 x 75	2 x 31	2 x 43	2 x 57	2 x 66	2 x 75	
Sidoställ	kg	2 x 27	2 x 27	2 x 27	2 x 27	2 x 27	2 x 27	2 x 27	2 x 27	2 x 27	2 x 27	
Lyftvagn	kg	17	17	17	17	17	17	17	17	17	17	
Horisontalreglage	kg	21	21	21	21	21	21	21	21	21	21	
Påsticksmuff	kg	8	8	8	8	8	8	8	8	8	8	

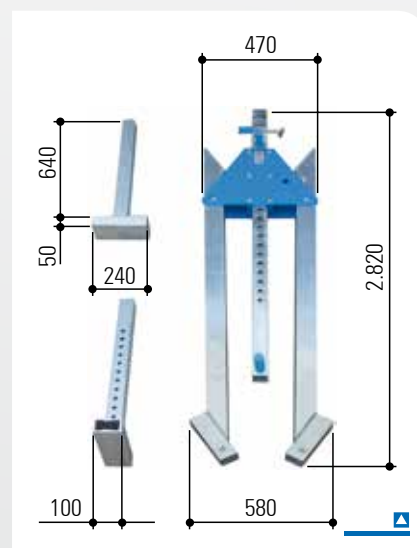
För en översikt över dessa portalkranar, se sida 17.



Portalkran i aluminium, stationärt utförande, i tvåbalksutförande, hög



med hopfällbara sidoställ
inkl. stående
fixerbar lyftvagn
inkl. integrerat
horisontalreglage
inkl. Påsticksmuff



Tillbehör

- ▲ Väggekonsolsida 78
- ▲ Underredesida 79
- ▲ Transportvagnsida 80
- ▲ Lyftblocksida 81
- ▲ Elektrisk kättingtelfersida 82
- ▲ Kabelföring/
strömtillförselsida 83
- ▲ omslutande remsida 84
- ▲ Handtelfersida 84
- ▲ Utligning sidoställsida 85
- ▲ Emballage- och
transportboxsida 86

Varianter

- ▲ del- eller insticksbar
tvåbalk i aluminiumsida 21

hopfällt sidoställ



Tekniska data

Art.nr.		1531040	1531050	1531060	1531070	1531080	1531540	1531550	1531560	1531570	1531580
Lyftkapacitet	kg	1.000	1.000	1.000	1.000	1.000	1.500	1.500	1.500	1.500	1.500
Balklängd	mm	4.000	5.000	6.000	7.000	8.000	4.000	5.000	6.000	7.000	8.000
Balkstöd	mm	71 x 71	71 x 71	71 x 71	71 x 71	71 x 71	71 x 71	71 x 71	71 x 71	71 x 71	71 x 71
Balkprofil	mm	200 x 50	200 x 50	220 x 60	220 x 60	220 x 60	200 x 50	200 x 50	220 x 60	220 x 60	220 x 60
Balkfäste		ena sidan: hylsa 92 x 92 mm, 380 mm lång; andra sidan: ändlist									
fri bredd aluminiumbalk	mm	260	260	250	250	250	260	260	250	250	250
Totalvikt	kg	208	232	260	278	296	208	232	260	278	296
Aluminiumbalk	kg	2 x 31	2 x 43	2 x 57	2 x 66	2 x 75	2 x 31	2 x 43	2 x 57	2 x 66	2 x 75
Sidoställ	kg	2 x 50	2 x 50	2 x 50	2 x 50	2 x 50	2 x 50	2 x 50	2 x 50	2 x 50	2 x 50
Lyftvagn	kg	17	17	17	17	17	17	17	17	17	17
Horisontalreglage	kg	21	21	21	21	21	21	21	21	21	21
Påsticksmuff	kg	8	8	8	8	8	8	8	8	8	8

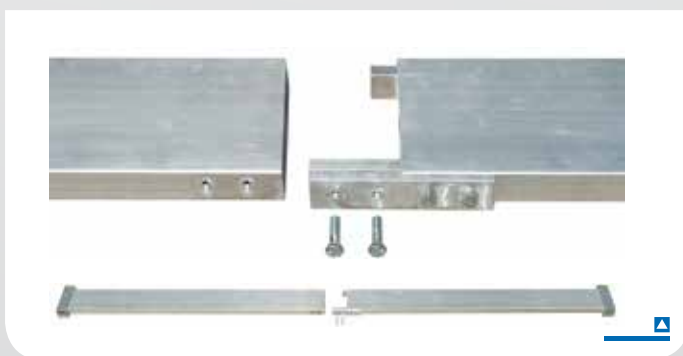
För en översikt över dessa portalkranar, se sida 17.



del- eller insticksbar tvåbalken i aluminium



Fig. Portalkran i aluminium, stationärt utförande, med enkelbalk



Artikelnumret består av följande delar:

Ny portalkran i aluminium: standardkranens artikelnummer (se sidorna 16 till 20) -10

Exempel:

Portalkran i aluminium, stationärt utförande, tvåbalksutförande, medium, lyftkapacitet 1.000 kg

- ▣ med "standard" aluminiumbalk, balklängd 4.000 mm:
art.nr 1521040
- ▣ med "del- eller insticksbar" aluminiumbalk, balklängd 4.000 mm:
Art.nr 1521040-10

Den del- eller insticksbara tvåbalken i aluminium!

Den här nyheten är en konsekvent vidareutveckling av vårt omfattande kranortiment samt tillbehör. Enligt vårt anspråk om en ständig optimering erbjuder vi från idag en del- och insticksbar tvåbalk i aluminium.

Innovation för våra kunder

Med snabbhet, innovationskraft och optimismus vill vi reagera på dina önskemål och även i framtiden förse dig med högkvalitativa produkter.

Då vi redan kan erbjuda en hopfällbar variant av sidoställen till portalkranen i aluminium har vi nu även tagit upp en delbar variant av den längsta och mest skrymmande komponenten – den del- eller insticksbara tvåbalken i aluminium.

De två balkdelarna kan i sin tur användas som en separat tvåbalk.

Spara ännu mer plats

- ▣ Skaffa dig en komplett portalkran i aluminium inklusive en del- eller insticksbar tvåbalk i aluminium.
- ▣ Modernisera din redan förefintliga portalkran i aluminium.

Denna del- och insticksbara alu-tvåbalk passar för de portalkranar som visas på sidorna 16 till 20.