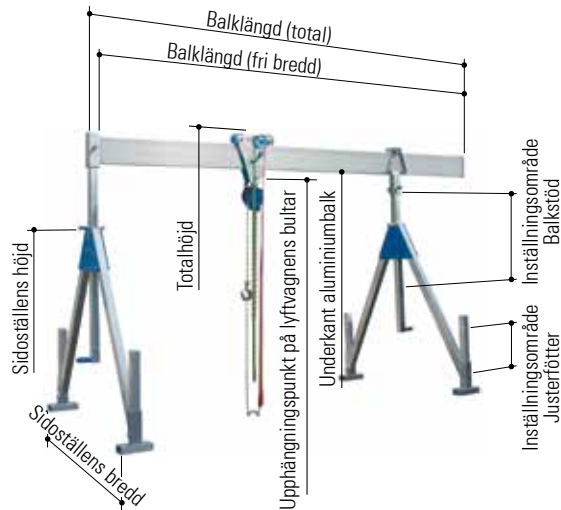




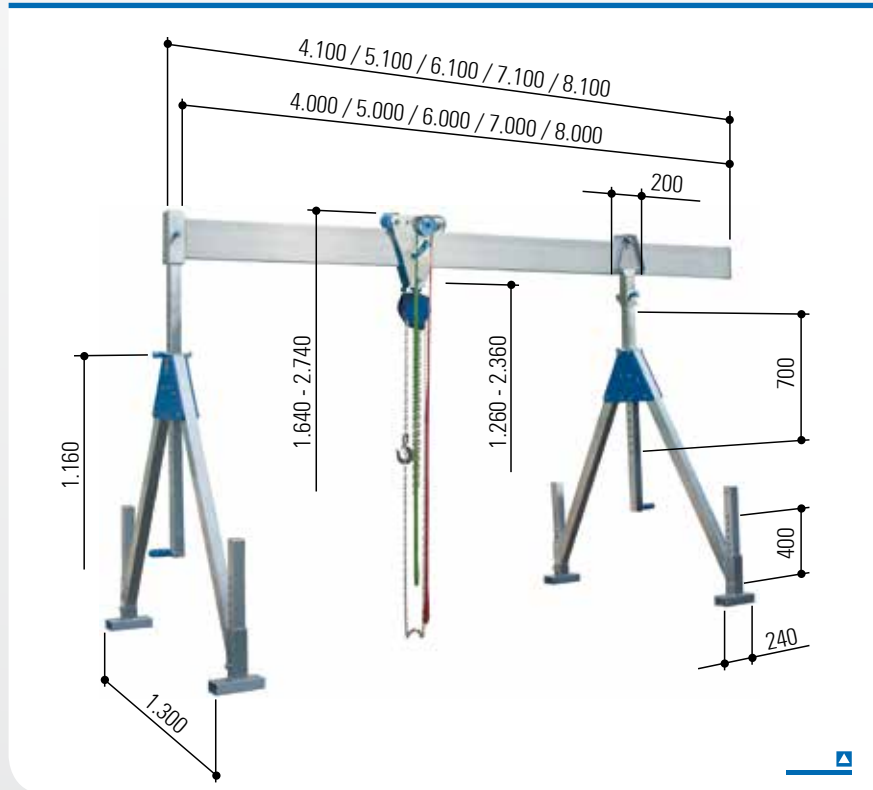
Portalkran i aluminium, stationärt utförande, lyftkapacitet 1.000 kg och 1.500 kg



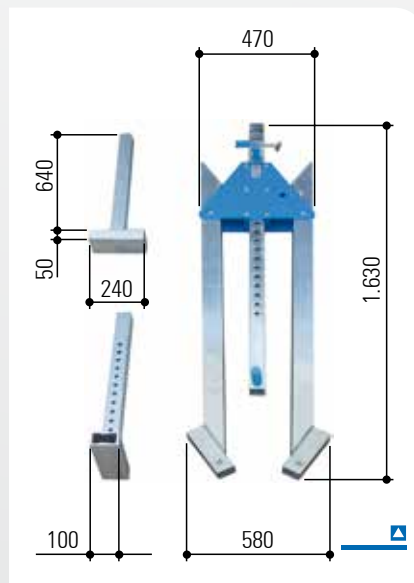
Art.nr.	Lyftkapacitet	Balklängd		Upphängningspunkt på lyftvagnens bultar		Totalhöjd		Underkant aluminiumbalk		Inställningsområde		Sidoställ		Vikt
		fri bredd	totalt	min.	max.	min.	max.	min.	max.	Balkstöd	Justerfötter	Bredd	Höjd	
	kg	mm	mm	mm	mm	mm	mm	mm	mm	mm	mm	mm	mm	kg
liten		För en beskrivning av dessa portalkranar, se sida 10.												
1311040	1.000	4.000	4.100	1.260	2.360	1.640	2.740	1.350	2.450	700	400	1.300	1.160	91
1311050	1.000	5.000	5.100	1.260	2.360	1.640	2.740	1.350	2.450	700	400	1.300	1.160	103
1311060	1.000	6.000	6.100	1.260	2.360	1.640	2.740	1.330	2.430	700	400	1.300	1.160	117
1311070	1.000	7.000	7.100	1.260	2.360	1.640	2.740	1.330	2.430	700	400	1.300	1.160	126
1311080	1.000	8.000	8.100	1.260	2.360	1.640	2.740	1.330	2.430	700	400	1.300	1.160	167
1311540	1.500	4.000	4.100	1.260	2.360	1.640	2.740	1.330	2.430	700	400	1.300	1.160	99
1311550	1.500	5.000	5.100	1.260	2.360	1.640	2.740	1.330	2.430	700	400	1.300	1.160	128
1311560	1.500	6.000	6.100	1.260	2.360	1.640	2.740	1.330	2.430	700	400	1.300	1.160	141
medium		För en beskrivning av dessa portalkranar, se sida 11.												
1321040	1.000	4.000	4.100	1.740	2.990	2.120	3.370	1.830	3.080	850	400	1.740	1.540	97
1321050	1.000	5.000	5.100	1.740	2.990	2.120	3.370	1.830	3.080	850	400	1.740	1.540	109
1321060	1.000	6.000	6.100	1.740	2.990	2.120	3.370	1.830	3.060	850	400	1.740	1.540	123
1321070	1.000	7.000	7.100	1.740	2.990	2.120	3.370	1.830	3.060	850	400	1.740	1.540	132
1321080	1.000	8.000	8.100	1.740	2.990	2.120	3.370	1.830	3.060	850	400	1.740	1.540	173
1321540	1.500	4.000	4.100	1.740	2.990	2.120	3.370	1.830	3.060	850	400	1.740	1.540	105
1321550	1.500	5.000	5.100	1.740	2.990	2.120	3.370	1.830	3.060	850	400	1.740	1.540	134
1321560	1.500	6.000	6.100	1.740	2.990	2.120	3.370	1.830	3.060	850	400	1.740	1.540	147
hög		För en beskrivning av dessa portalkranar, se sida 12.												
1331040	1.000	4.000	4.100	2.320	4.020	2.700	4.400	2.410	4.110	1.300	400	2.240	1.970	149
1331050	1.000	5.000	5.100	2.320	4.020	2.700	4.400	2.410	4.110	1.300	400	2.240	1.970	161
1331060	1.000	6.000	6.100	2.320	4.020	2.700	4.400	2.390	4.090	1.300	400	2.240	1.970	175
1331070	1.000	7.000	7.100	2.320	4.020	2.700	4.400	2.390	4.090	1.300	400	2.240	1.970	184
1331080	1.000	8.000	8.100	2.320	4.020	2.700	4.400	2.390	4.090	1.300	400	2.240	1.970	225
1331540	1.500	4.000	4.100	2.320	4.020	2.700	4.400	2.390	4.090	1.300	400	2.240	1.970	157
1331550	1.500	5.000	5.100	2.320	4.020	2.700	4.400	2.390	4.090	1.300	400	2.240	1.970	186
1331560	1.500	6.000	6.100	2.320	4.020	2.700	4.400	2.390	4.090	1.300	400	2.240	1.970	199



Portalkran i aluminium, stationärt utförande, **liten**



med hopfällbara sidoställ
inkl. fixerbar lyftvagn
inkl. integrerat
horisontalreglage



Tillbehör

- ▲ Väggekonsolsida 78
- ▲ Underredesida 79
- ▲ Transportvagnsida 80
- ▲ Lyftblocksida 81
- ▲ Elektrisk kättingtelfersida 82
- ▲ Kabelföring/
strömtillförselsida 83
- ▲ omslutande remsida 84
- ▲ Handtelfersida 84
- ▲ Utliggnings sidoställsida 85
- ▲ Emballage- och
transportboxsida 86

Varianter

- ▲ del- eller insticksbar
aluminiumbalksida 13

hopfällt sidoställ



Tekniska data

Art.nr.		1311040	1311050	1311060	1311070	1311080	1311540	1311550	1311560
Lyftkapacitet	kg	1.000	1.000	1.000	1.000	1.000	1.500	1.500	1.500
Balklängd	mm	4.000	5.000	6.000	7.000	8.000	4.000	5.000	6.000
Balkstöd	mm	61 x 61	61 x 61	61 x 61	61 x 61	61 x 61	61 x 61	61 x 61	61 x 61
Balkprofil	mm	200 x 50	200 x 50	220 x 60	220 x 60	220 x 60*	220 x 60	220 x 60*	220 x 60*
Balkfäste		eina sidan: hylsa 82 x 82 mm, 270 mm lång, andra sidan: ändlist							
Totalvikt	kg	91	103	117	126	167	99	128	141
Aluminiumbalk	kg	31	43	57	66	107	39	68	81
Sidoställ	kg	2 x 24	2 x 24	2 x 24	2 x 24	2 x 24	2 x 24	2 x 24	2 x 24
Lyftvagn	kg	8	8	8	8	8	8	8	8
Horisontalreglage	kg	4	4	4	4	4	4	4	4

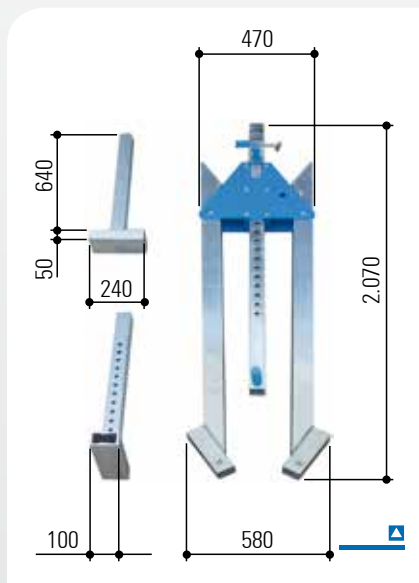
* med extra förstärkta väggar (på insidan)

För en översikt över dessa portalkranar, se sida 9.

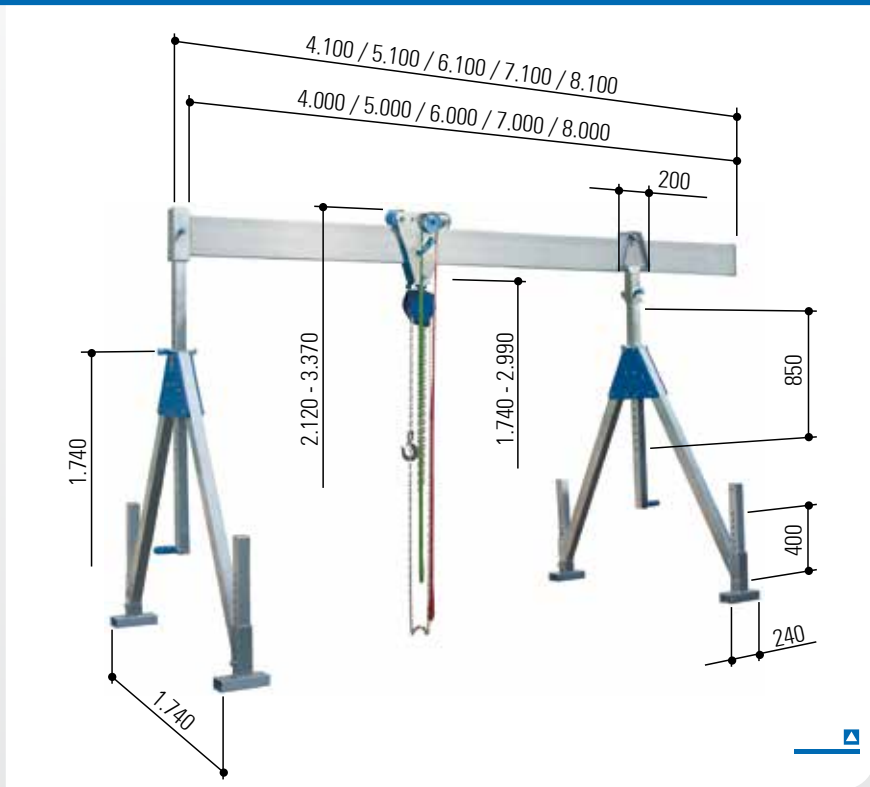


Portalkran i aluminium, stationärt utförande, **medium**

med hopfällbara sidoställ
inkl. fixerbar lyftvagn
inkl. integrerat
horisontalreglage



hopfällt sidoställ



Varianter

- ▣ del- eller insticksbar aluminiumbalksida 13

Tillbehör

- ▣ Väggekonsolsida 78
- ▣ Underredesida 79
- ▣ Transportvagnsida 80
- ▣ Lyftblocksida 81
- ▣ Elektrisk kättingtelfersida 82
- ▣ Kabelföring/
strömtillförselsida 83
- ▣ omslutande remsida 84
- ▣ Handtelfersida 84
- ▣ Utligning sidoställsida 85
- ▣ Emballage- och
transportboxsida 86

Tekniska data

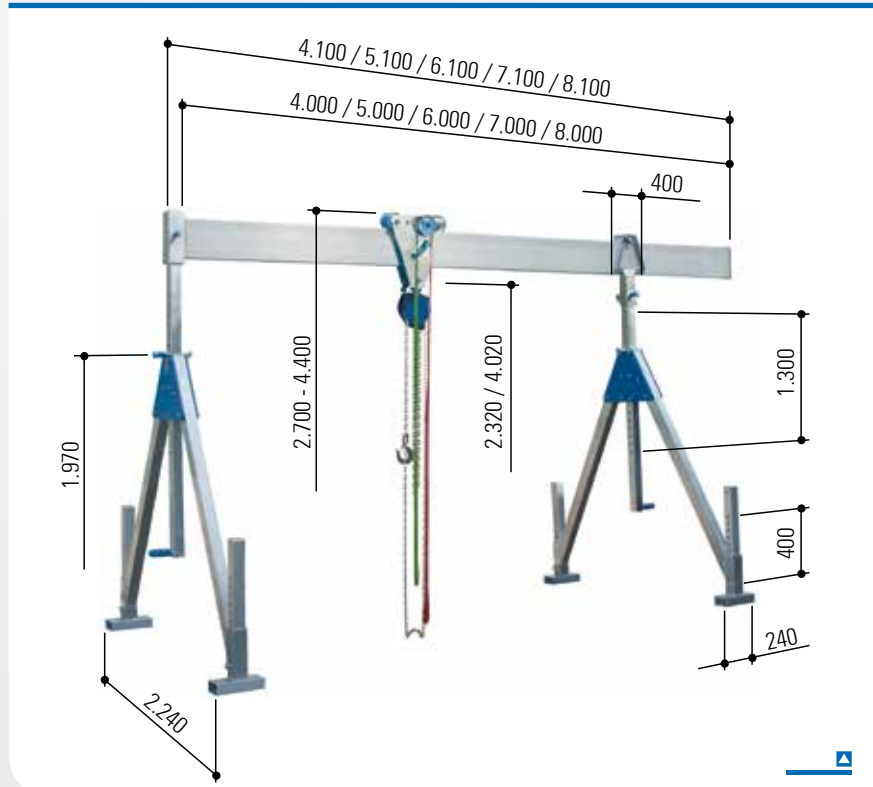
Art.nr.		1321040	1321050	1321060	1321070	1321080	1321540	1321550	1321560
Lyftkapacitet	kg	1.000	1.000	1.000	1.000	1.000	1.500	1.500	1.500
Balklängd	mm	4.000	5.000	6.000	7.000	8.000	4.000	5.000	6.000
Balkstöd	mm	61 x 61	61 x 61	61 x 61	61 x 61	61 x 61	61 x 61	61 x 61	61 x 61
Balkprofil	mm	200 x 50	200 x 50	220 x 60	220 x 60	220 x 60*	220 x 60	220 x 60*	220 x 60*
Balkfäste	eina sidan: hylsa 82 x 82 mm, 270 mm lång, andra sidan: ändlist								
Totalvikt	kg	97	109	123	132	173	105	134	147
Aluminiumbalk	kg	31	43	57	66	107	39	68	81
Sidoställ	kg	2 x 27	2 x 27	2 x 27	2 x 27	2 x 27	2 x 27	2 x 27	2 x 27
Lyftvagn	kg	8	8	8	8	8	8	8	8
Horisontalreglage	kg	4	4	4	4	4	4	4	4

* med extra förstärkta väggar (på insidan)

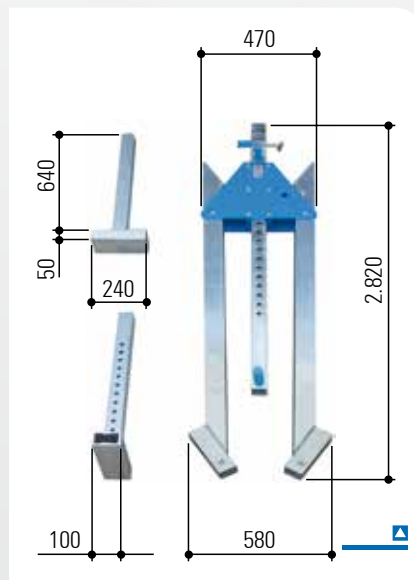
För en översikt över dessa portalkranar, se sida 9.



Portalkranar i aluminium, stationärt utförande, hög



med hopfällbara sidoställ
inkl. fixerbar lyftvagn
inkl. integrerat
horisontalreglage



Tillbehör

- ▣ Väggekonsolsida 78
- ▣ Underredesida 79
- ▣ Transportvagnsida 80
- ▣ Lyftblocksida 81
- ▣ Elektrisk kättingtelfersida 82
- ▣ Kabelföring/
strömtillförselsida 83
- ▣ omslutande remsida 84
- ▣ Handtelfersida 84
- ▣ Utliggnings sidoställsida 85
- ▣ Emballage- och
transportboxsida 86

Varianter

- ▣ del- eller insticksbar
aluminiumbalksida 13

hopfällt sidoställ



Tekniska data

Art.nr.		1331040	1331050	1331060	1331070	1331080	1331540	1331550	1331560	
Lyftkapacitet	kg	1.000	1.000	1.000	1.000	1.000	1.500	1.500	1.500	
Balklängd	mm	4.000	5.000	6.000	7.000	8.000	4.000	5.000	6.000	
Balkstöd	mm	71 x 71	71 x 71	71 x 71	71 x 71	71 x 71	71 x 71	71 x 71	71 x 71	
Balkprofil	mm	200 x 50	200 x 50	220 x 60	220 x 60	220 x 60*	220 x 60	220 x 60*	220 x 60*	
Balkfäste		ena sidan: hylsa 92 x 92 mm, 380 mm lång; andra sidan: ändlist								
Totalvikt	kg	149	161	175	184	225	157	186	199	
Aluminiumbalk	kg	31	43	57	66	107	39	68	81	
Sidoställ	kg	2 x 50	2 x 50	2 x 50	2 x 50	2 x 50	2 x 50	2 x 50	2 x 50	
Lyftvagn	kg	8	8	8	8	8	8	8	8	
Horisontalreglage	kg	10	10	10	10	10	10	10	10	

* med extra förstärkta väggar (på insidan)

För en översikt över dessa portalkranar, se sida 9.



del- eller insticksbar aluminiumbalk



Artikelnumret består av följande delar:

Ny portalkran i aluminium: standardkranens artikelnummer (se sidorna 8 till 12) -10

Exempel:

Portalkran i aluminium, stationärt utförande, medium, lyftkapacitet 1.000 kg

- ▣ med "standard" aluminiumbalk, balklängd 4.000 mm: art.nr 1321040
- ▣ med "del- eller insticksbar" aluminiumbalk, balklängd 4.000 mm: art.nr. 1321040-10

Den del- eller insticksbara aluminiumbalken!

Den här nyheten är en konsekvent vidareutveckling av vårt omfattande kranortiment samt tillbehör. Genom vårt anspråk om en ständigt optimering erbjuder vi från idag en del- eller insticksbar aluminiumbalken.

Innovation för våra kunder

Snabbhet, innovationskraft och optimismus vill vi reagera på dina önskemål och även i framtiden förse dig med högkvalitativa artiklar.

Då vi redan kan erbjuda en hopfällbar variant av sidoställen till portalkranen i aluminium har vi nu även tagit upp en delbar variant av den längsta och mest skrymmande komponenten – den del- eller insticksbara aluminiumbalk.

De två balkdelarna kan i sin tur även användas som separata aluminiumbalkar.

Spara ännu mer plats

- ▣ Skaffa dig en komplett portalkran i aluminium inklusive en del- eller insticksbar aluminium balk.
- ▣ Modernisera din redan förefintliga portalkran i aluminium.

Den här del- eller insticksbara aluminiumbalken passar för de portalkranar i aluminium som visas på sidorna 8 till 12.