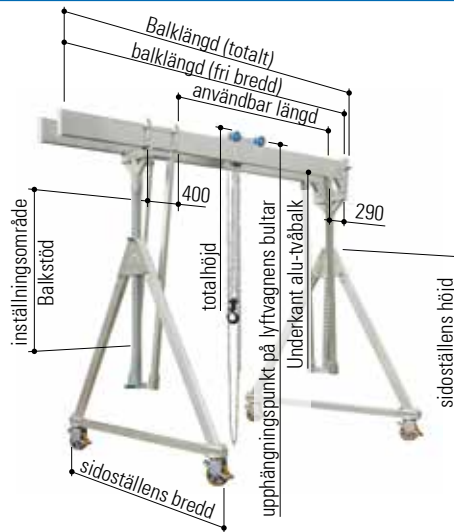




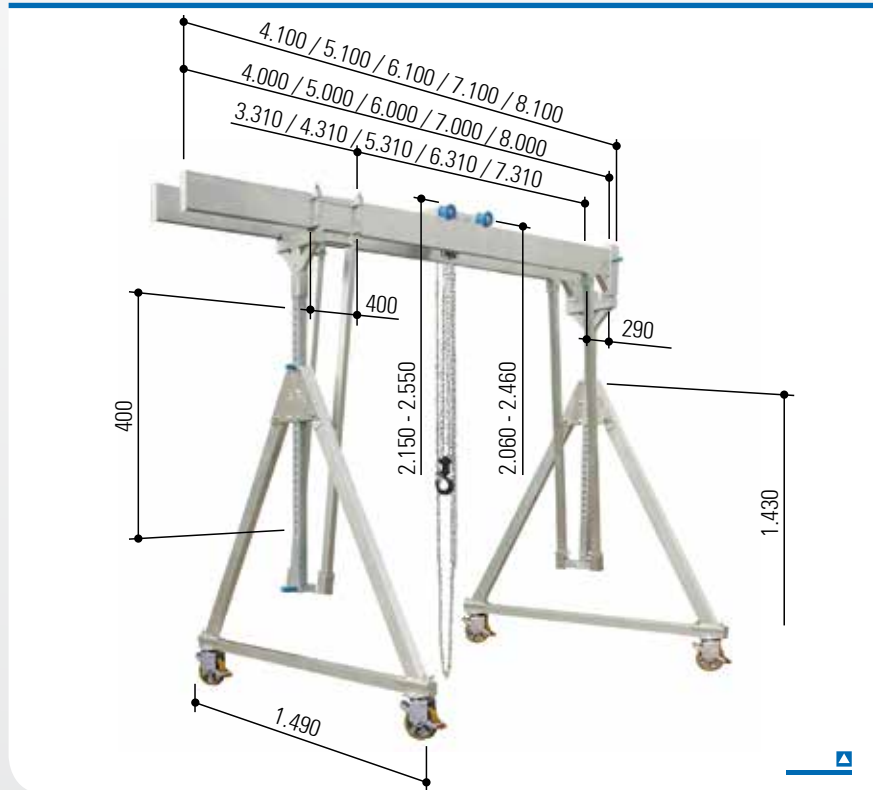
Portalkran i aluminium, flyttbar med last, i tvåbalksutförande, lyftkapacitet 1.000 kg och 1.500 kg



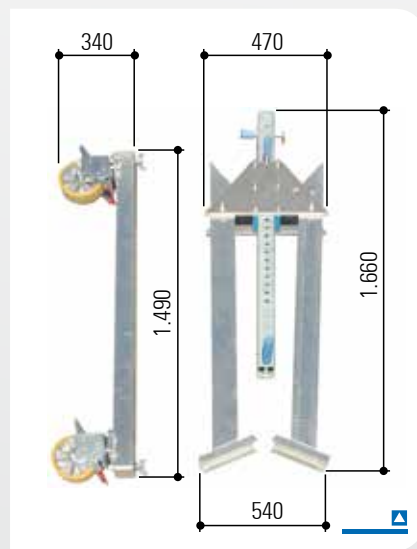
Art.nr.	Lyftkapacitet	Balklängd		Upphängningspunkt på lyftvagnens bultar		Totalhöjd		Underkant alu-tvåbalk		Inställningsområde	Sidoställ		Vikt
		fri bredd	totalt	min.	max.	min.	max.	min.	max.	Balkstöd	Bredd	Höjd	
	kg	mm	mm	mm	mm	mm	mm	mm	mm	mm	mm	mm	kg
liten	För en beskrivning av dessa portalkranar, se sida 40.												
14401040	1.000	4.000	4.100	2.060	2.460	2.150	2.550	1.820	2.220	400	1.490	1.430	234
14401050	1.000	5.000	5.100	2.060	2.460	2.150	2.550	1.820	2.220	400	1.490	1.430	258
14401060	1.000	6.000	6.100	2.060	2.460	2.150	2.550	1.800	2.200	400	1.490	1.430	286
14401070	1.000	7.000	7.100	2.060	2.460	2.150	2.550	1.800	2.200	400	1.490	1.430	304
14401080	1.000	8.000	8.100	2.060	2.460	2.150	2.550	1.800	2.200	400	1.490	1.430	322
14401540	1.500	4.000	4.100	2.060	2.460	2.150	2.550	1.820	2.220	400	1.490	1.430	234
14401550	1.500	5.000	5.100	2.060	2.460	2.150	2.550	1.820	2.220	400	1.490	1.430	258
14401560	1.500	6.000	6.100	2.060	2.460	2.150	2.550	1.800	2.200	400	1.490	1.430	286
14401570	1.500	7.000	7.100	2.060	2.460	2.150	2.550	1.800	2.200	400	1.490	1.430	304
14401580	1.500	8.000	8.100	2.060	2.460	2.150	2.550	1.800	2.200	400	1.490	1.430	322
medium	För en beskrivning på dessa portalkranar, se sida 41.												
14501040	1.000	4.000	4.100	2.500	3.350	2.590	3.440	2.260	3.110	850	2.000	1.870	260
14501050	1.000	5.000	5.100	2.500	3.350	2.590	3.440	2.260	3.110	850	2.000	1.870	284
14501060	1.000	6.000	6.100	2.500	3.350	2.590	3.440	2.240	3.090	850	2.000	1.870	312
14501070	1.000	7.000	7.100	2.500	3.350	2.590	3.440	2.240	3.090	850	2.000	1.870	330
14501080	1.000	8.000	8.100	2.500	3.350	2.590	3.440	2.240	3.090	850	2.000	1.870	348
14501540	1.500	4.000	4.100	2.500	3.350	2.590	3.440	2.260	3.110	850	2.000	1.870	260
14501550	1.500	5.000	5.100	2.500	3.350	2.590	3.440	2.260	3.110	850	2.000	1.870	284
14501560	1.500	6.000	6.100	2.500	3.350	2.590	3.440	2.240	3.090	850	2.000	1.870	312
14501570	1.500	7.000	7.100	2.500	3.350	2.590	3.440	2.240	3.090	850	2.000	1.870	330
14501580	1.500	8.000	8.100	2.500	3.350	2.590	3.440	2.240	3.090	850	2.000	1.870	348
hög	För en beskrivning av dessa portalkranar, se sida 42.												
14601040	1.000	4.000	4.100	2.830	4.130	2.920	4.220	2.590	3.890	1.300	2.320	2.130	278
14601050	1.000	5.000	5.100	2.830	4.130	2.920	4.220	2.590	3.890	1.300	2.320	2.130	302
14601060	1.000	6.000	6.100	2.830	4.130	2.920	4.220	2.570	3.870	1.300	2.320	2.130	330
14601070	1.000	7.000	7.100	2.830	4.130	2.920	4.220	2.570	3.870	1.300	2.320	2.130	348
14601080	1.000	8.000	8.100	2.830	4.130	2.920	4.220	2.570	3.870	1.300	2.320	2.130	366
14601540	1.500	4.000	4.100	2.830	4.130	2.920	4.220	2.590	3.890	1.300	2.320	2.130	278
14601550	1.500	5.000	5.100	2.830	4.130	2.920	4.220	2.590	3.890	1.300	2.320	2.130	302
14601560	1.500	6.000	6.100	2.830	4.130	2.920	4.220	2.570	3.870	1.300	2.320	2.130	330
14601570	1.500	7.000	7.100	2.830	4.130	2.920	4.220	2.570	3.870	1.300	2.320	2.130	348
14601580	1.500	8.000	8.100	2.830	4.130	2.920	4.220	2.570	3.870	1.300	2.320	2.130	366



Portalkran i aluminium, flyttbar med last, i tvåbalksutförande, **liten**



med hopfällbara sidoställ
 inkl. stående
 fixerbar lyftvagn
 inkl. integrerat
 horisontalreglage
 inkl. Påsticksmuff



Tillbehör

- ▲ Väggekonsolsida 78
- ▲ Transportvagnsida 80
- ▲ Lyftblocksida 81
- ▲ Elektrisk kättingtelfersida 82
- ▲ Kabelföring/
strömtillförselsida 83
- ▲ omslutande remsida 84
- ▲ Handtelfersida 84
- ▲ Emballage- och
transportboxsida 86

Varianter

- ▲ Hjul med
riktningsspärrsida 43
- ▲ Fullgummidäcksida 43
- ▲ del- eller insticksbar
tvåbalk i aluminiumsida 44

Tekniska data

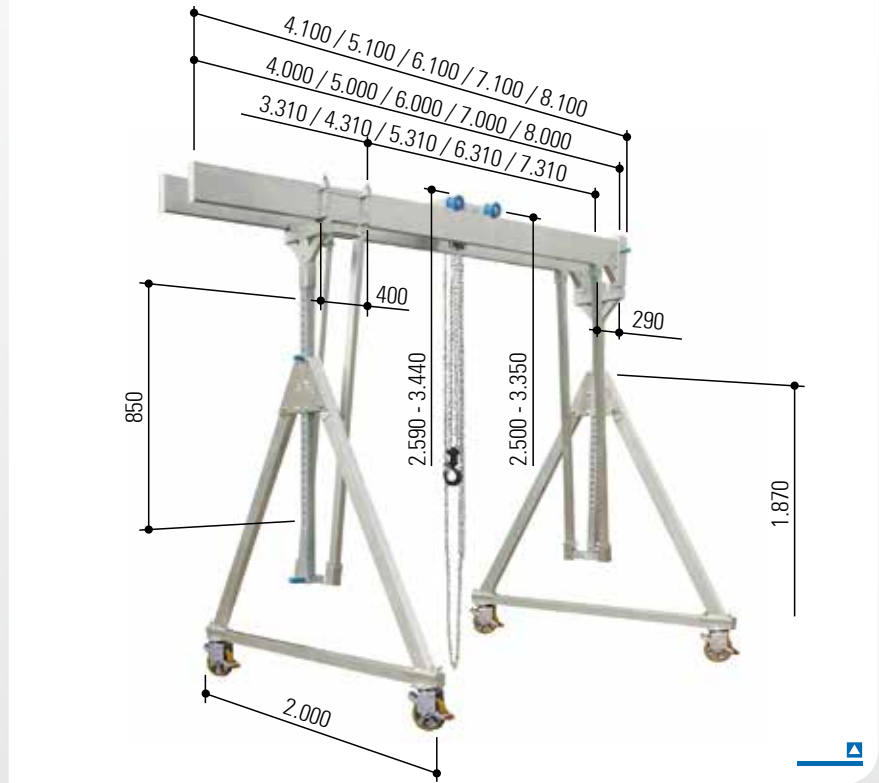
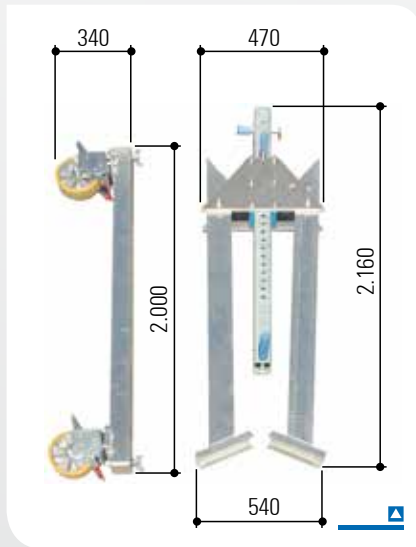
Art.nr.		14401040	14401050	14401060	14401070	14401080	14401540	14401550	14401560	14401570	14401580
Lyftkapacitet	kg	1.000	1.000	1.000	1.000	1.000	1.500	1.500	1.500	1.500	1.500
Balklängd	mm	4.000	5.000	6.000	7.000	8.000	4.000	5.000	6.000	7.000	8.000
Balkstöd	mm	71 x 71	71 x 71	71 x 71	71 x 71	71 x 71	71 x 71	71 x 71	71 x 71	71 x 71	71 x 71
Balkprofil	mm	200 x 50	200 x 50	220 x 60	220 x 60	220 x 60	200 x 50	200 x 50	220 x 60	220 x 60	220 x 60
Balkfäste		ena sidan: hylsa 92 x 92 mm, 380 mm lång, med anslutning för tvärstag; andra sidan: ändlist									
fri bredd aluminiumbalk	mm	260	260	250	250	250	260	260	250	250	250
Totalvikt	kg	234	258	286	304	322	234	258	286	304	322
Aluminiumbalk	kg	2 x 31	2 x 43	2 x 57	2 x 66	2 x 75	2 x 31	2 x 43	2 x 57	2 x 66	2 x 75
Sidoställ	kg	2 x 63	2 x 63	2 x 63	2 x 63	2 x 63	2 x 63	2 x 63	2 x 63	2 x 63	2 x 63
Lyftvagn	kg	17	17	17	17	17	17	17	17	17	17
Horisontalreglage	kg	21	21	21	21	21	21	21	21	21	21
Påsticksmuff	kg	8	8	8	8	8	8	8	8	8	8

För en översikt över dessa portalkranar, se sida 39.



Portalkran i aluminium, flyttbar med last, i tvåbalksutförande, **medium**

med hopfällbara sidoställ
inkl. stående fixerbar lyftvagn
inkl. integrerat
horisontalreglage
inkl. Påsticksmuff



Varianter

- ▲ Hjul med riktningsspärrsida 43
- ▲ Fullgummidäcksida 43
- ▲ del- eller insticksbar tvåbalk i aluminiumsida 44

Tillbehör

- ▲ Väggkonsol sida 78
- ▲ Transportvagnsida 80
- ▲ Lyftblocksida 81
- ▲ Elektrisk kättingtelfersida 82
- ▲ Kabelföring/strömtillförselsida 83
- ▲ omslutande remsida 84
- ▲ Handtelfersida 84
- ▲ Emballage- och transportboxsida 86

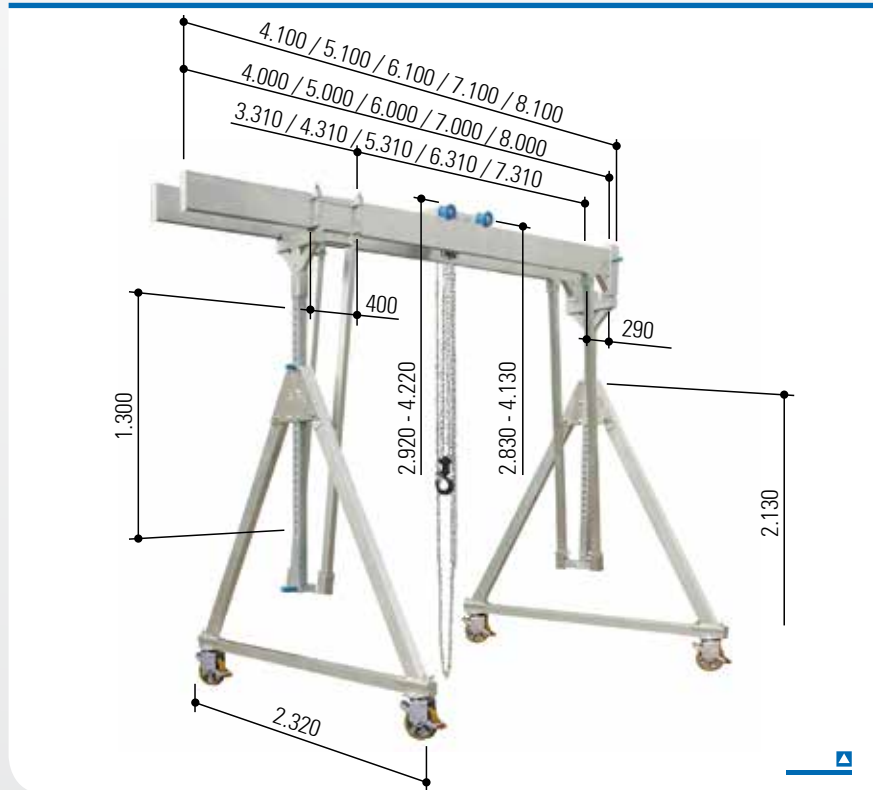
Tekniska data

Art.nr.		14501040	14501050	14501060	14501070	14501080	14501540	14501550	14501560	14501570	14501580
Lyftkapacitet	kg	1.000	1.000	1.000	1.000	1.000	1.500	1.500	1.500	1.500	1.500
Balklängd	mm	4.000	5.000	6.000	7.000	8.000	4.000	5.000	6.000	7.000	8.000
Balkstöd	mm	71 x 71	71 x 71	71 x 71	71 x 71	71 x 71	71 x 71	71 x 71	71 x 71	71 x 71	71 x 71
Balkprofil	mm	200 x 50	200 x 50	220 x 60	220 x 60	220 x 60	200 x 50	200 x 50	220 x 60	220 x 60	220 x 60
Balkfäste		ena sidan: hylsa 92 x 92 mm, 380 mm lång, med anslutning för tvärstag; andra sidan: ändlist									
fri bredd aluminiumbalk	mm	260	260	250	250	250	260	260	250	250	250
Totalvikt	kg	260	284	312	330	348	260	284	312	330	348
Aluminiumbalk	kg	2 x 31	2 x 43	2 x 57	2 x 66	2 x 75	2 x 31	2 x 43	2 x 57	2 x 66	2 x 75
Sidoställ	kg	2 x 76	2 x 76	2 x 76	2 x 76	2 x 76	2 x 76	2 x 76	2 x 76	2 x 76	2 x 76
Lyftvagn	kg	17	17	17	17	17	17	17	17	17	17
Horisontalreglage	kg	21	21	21	21	21	21	21	21	21	21
Påsticksmuff	kg	8	8	8	8	8	8	8	8	8	8

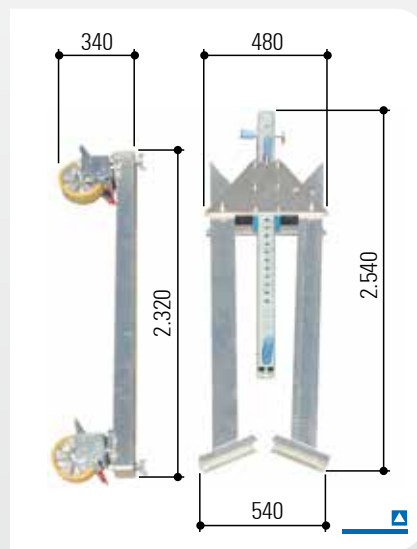
För en översikt över dessa portalkranar, se sida 39.



Portalkran i aluminium, flyttbar med last, i tvåbalksutförande, hög



med hopfällbara sidoställ
 inkl. stående fixerbar lyftvagn
 inkl. integrerat
 horisontalreglage
 inkl. Påsticksmuff



Tillbehör

- ▲ Väggekonsolsida 78
- ▲ Transportvagnsida 80
- ▲ Lyftblocksida 81
- ▲ Elektrisk kättingtelfersida 82
- ▲ Kabelföring/
strömtillförselsida 83
- ▲ omslutande remsida 84
- ▲ Handtelfersida 84
- ▲ Emballage- och
transportboxsida 86

Varianter

- ▲ Hjul med
riktningsspärrsida 43
- ▲ Fullgummidäcksida 43
- ▲ del- eller insticksbar
tvåbalk i aluminiumsida 44

Tekniska data

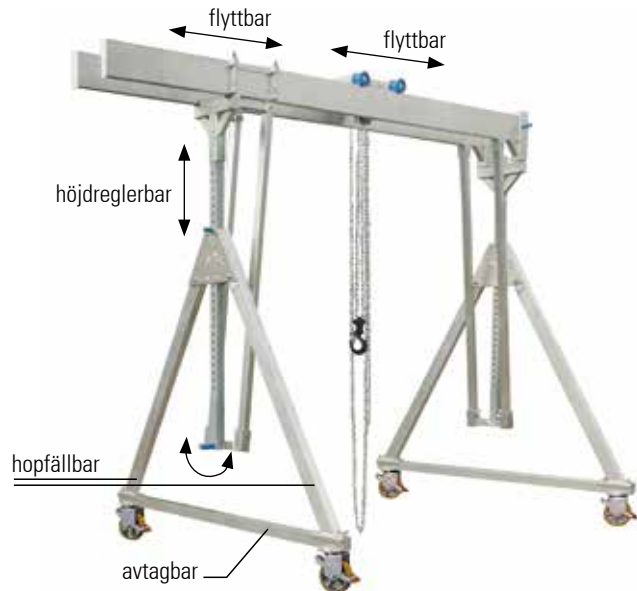
Art.nr.		14601040	14601050	14601060	14601070	14601080	14601540	14601550	14601560	14601570	14601580
Lyftkapacitet	kg	1.000	1.000	1.000	1.000	1.000	1.500	1.500	1.500	1.500	1.500
Balklängd	mm	4.000	5.000	6.000	7.000	8.000	4.000	5.000	6.000	7.000	8.000
Balkstöd	mm	71 x 71	71 x 71	71 x 71	71 x 71	71 x 71	71 x 71	71 x 71	71 x 71	71 x 71	71 x 71
Balkprofil	mm	200 x 50	200 x 50	220 x 60	220 x 60	220 x 60	200 x 50	200 x 50	220 x 60	220 x 60	220 x 60
Balkfäste		ena sidan: hylsa 92 x 92 mm, 380 mm lång, med anslutning för tvärstag; andra sidan: ändlist									
fri bredd aluminiumbalk	mm	260	260	250	250	250	260	260	250	250	250
Totalvikt	kg	278	302	330	348	366	278	302	330	348	366
Aluminiumbalk	kg	2 x 31	2 x 43	2 x 57	2 x 66	2 x 75	2 x 31	2 x 43	2 x 57	2 x 66	2 x 75
Sidoställ	kg	2 x 85	2 x 85	2 x 85	2 x 85	2 x 85	2 x 85	2 x 85	2 x 85	2 x 85	2 x 85
Lyftvagn	kg	17	17	17	17	17	17	17	17	17	17
Horisontalreglage	kg	21	21	21	21	21	21	21	21	21	21
Påsticksmuff	kg	8	8	8	8	8	8	8	8	8	8

För en översikt över dessa portalkranar, se sida 39.



Portalkran i aluminium, flyttbar med last, i tvåbalksutförande, lyftkapacitet 1.000 kg och 1.500 kg

- med hopfällbara sidoställ
- inkl. stående fixerbar lyftvagn
- inkl. integrerat horisontalreglage
- inkl. Påsticksmuff



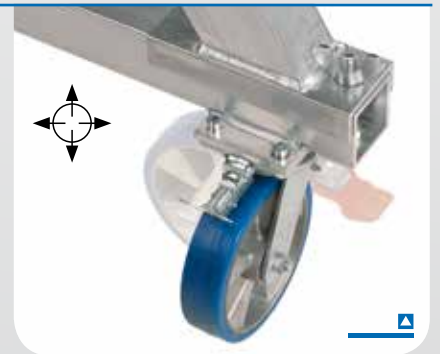
På önskemål kan våra portalkranar i aluminium även levereras med följande hjulkombinationer:

Riktningsspärr

- med 4 länkhjul i stålplåt
- löpbana i polyuretan för tunglast
- med integrerad hjul- och svängkransbroms
- med 4 x 90° riktningsspärr (se symbol)
- Hjul diameter 200 mm
- Hjulbredd 50 mm

Denna hjulkombination medger en förflyttning av portalkranen i både längs- och tvärrikning. När riktningsspärren lossats kan kranen förflyttas individuellt. Med hjälp av bromsen kan portalkranen spärras i önskad position.

[Art.nr Standardkran-Ri](#)
[t.ex.: art.nr. 14501040](#)



Fullgummidäck

- med 4 länkhjul i stålplåt
- Tunglast-hjul med super-elastikfullgummidäck (spårprofil)
- 3-komponentdäck
 - däckfot
 - Ståltråds kärna - inbäddad i en seg gummiblandning
 - garanterat med ett hjul som sitter stadigt på fälgen
 - Stötkudde
 - garanterar stöt- och svängningsdämpning, sörjer för ett gynnsamt rullmotstånd

- Löpbana
- Den tjocka, nötningsstarka löpbanan säkerställer en lång livstid
- med integrerad hjul- och svängkransbroms
- Hjul diameter 250 mm
- Hjulbredd 85 mm

Dessa hjul passar för portalkranar i aluminium med lyftkapacitet 1.000 kg.

[Art.nr. Standardkran-PU](#)
[t.ex. art.nr. 14501040-PU](#)





del- eller insticksbar tvåbalken i aluminium



Fig.: Portalkran i aluminium,
stationärt utförande med enkelbalk



Artikelnumren består av följande delar:

Ny portalkran i aluminium: standardkranens artikelnummer (se sidorna 38 till 42) **-10**

Exempel:

Portalkran i aluminium, flyttbar med last, tvåbalksutförande medium, lyftkapacitet 1.000 kg

▣ med "standard" aluminiumbalk, balklängd 4.000 mm:

art.nr. 14501040

▣ med "del- eller insticksbar" tvåbalk i aluminium,

balklängd 4.000 mm:

art.nr 14501040-10

Den del- eller insticksbara tvåbalken i aluminium!

Den här nyheten är en konsekvent vidareutveckling av vårt omfattande kranortiment samt tillbehör. Enligt vårt anspråk om en ständig optimering erbjuder vi från idag en del- och insticksbar tvåbalk i aluminium.

Innovation för våra kunder

Med snabbhet, innovationskraft och optimismus vill vi reagera på dina önskemål och även i framtiden förse dig med högkvalitativa produkter.

Då vi redan kan erbjuda en hopfällbar variant av sidoställen till portalkranen i aluminium har vi nu även tagit upp en delbar variant av den längsta och mest skrymmande komponenten – den del- eller insticksbara tvåbalken i aluminium.

En av de två balkdelarna kan i sin tur användas som separat alu-tvåbalk.

Spara ännu mer plats

- ▣ Skaffa dig en komplett portalkran i aluminium inklusive en del- eller insticksbar tvåbalk i aluminium.
- ▣ Modernisera din redan förefintliga portalkran i aluminium.

Denna del- och insticksbara alu-tvåbalk passar för de portalkranar som visas på sidorna 38 till 42.