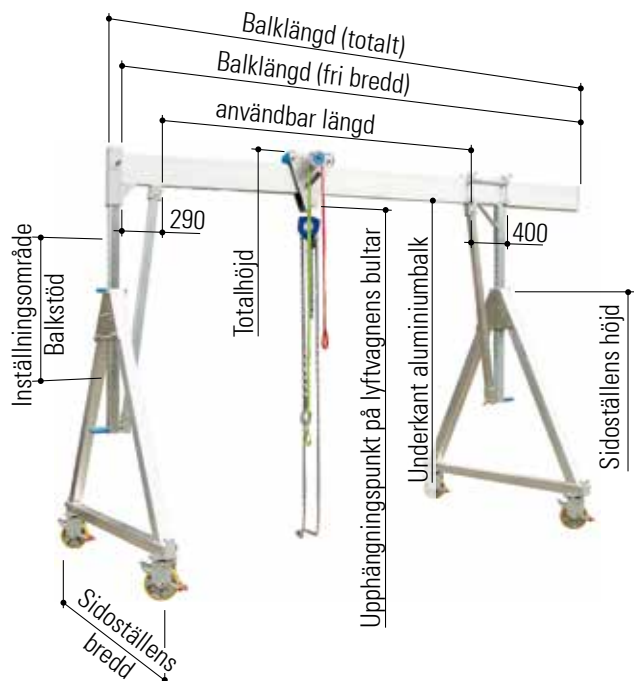




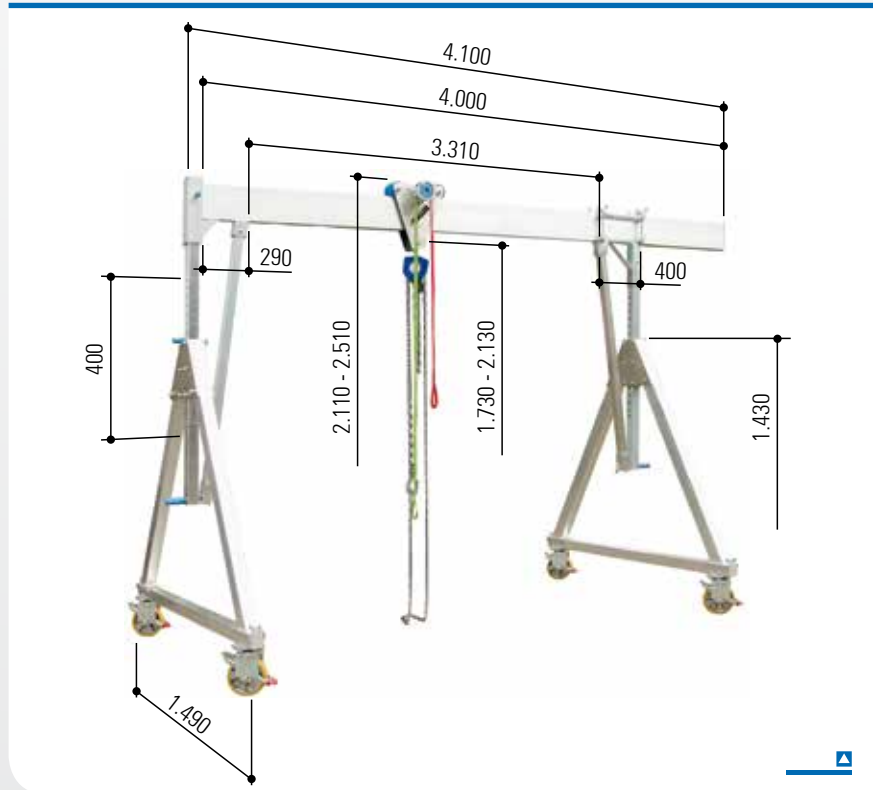
Portalkran i aluminium, flyttbar med last, lyftkapacitet 1.000 kg och 1.500 kg



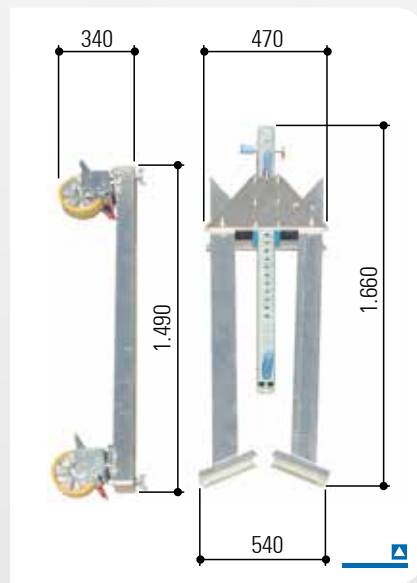
Art.nr.	Lyftkapacitet	Balklängd		Upphängningspunkt på lyftvagnens bultar		Totalhöjd		Underkant Aluminiumbalk		Inställningsområde	Sidoställ		Vikt
		fri bredd	totalt	min.	max.	min.	max.	min.	max.	Balkstöd	Bredd	Höjd	
	kg	mm	mm	mm	mm	mm	mm	mm	mm	mm	mm	mm	kg
liten	För en beskrivning av dessa portalkranar, se sida 32.												
1471040	1.000	4.000	4.100	1.730	2.130	2.110	2.510	1.820	2.220	400	1.490	1.430	167
1471540	1.500	4.000	4.100	1.730	2.130	2.110	2.510	1.800	2.200	400	1.490	1.430	175
medium	För en beskrivning av dessa portalkranar, se sida 33.												
1481040	1.000	4.000	4.100	2.170	3.020	2.550	3.400	2.260	3.110	850	2.000	1.870	189
1481540	1.500	4.000	4.100	2.170	3.020	2.550	3.400	2.240	3.090	850	2.000	1.870	197
hög	För en beskrivning av dessa portalkranar, se sida 34.												
1491040	1.000	4.000	4.100	2.500	3.800	2.880	4.180	2.590	3.890	1.300	2.320	2.140	207
1491540	1.500	4.000	4.100	2.500	3.800	2.880	4.180	2.570	3.870	1.300	2.320	2.140	215



Portalkran i aluminium, flyttbar med last, liten



med hopfällbara sidoställ
inkl. fixerbar lyftvagn
inkl. integrerat
horisontalreglage



Tillbehör

- ▣ Vägkonsolersida 78
- ▣ Transportvagnsida 80
- ▣ Lyftblocksida 81
- ▣ Elektrisk kättingtelfersida 82
- ▣ Kabelföring/
strömtillförselsida 83
- ▣ omslutande remsida 84
- ▣ Handtelfersida 84
- ▣ Emballage- och
transportboxsida 86

Varianter

- ▣ Hjul med
riktningsspärrsida 35
- ▣ Fullgummidäcksida 35
- ▣ del- eller insticksbar
Aluminiumbalk.....sida 36

Tekniska data

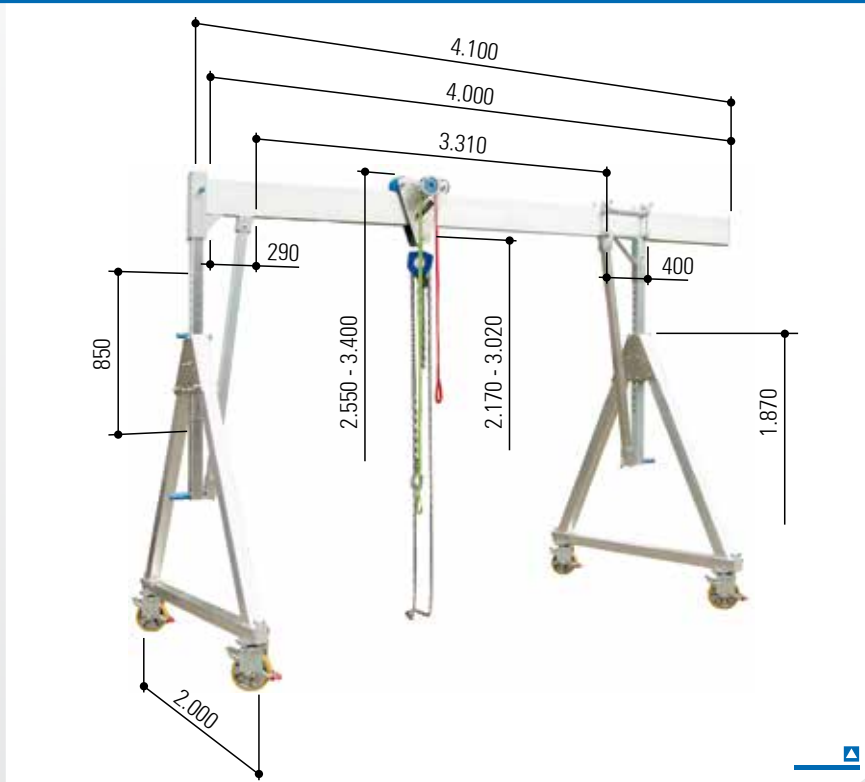
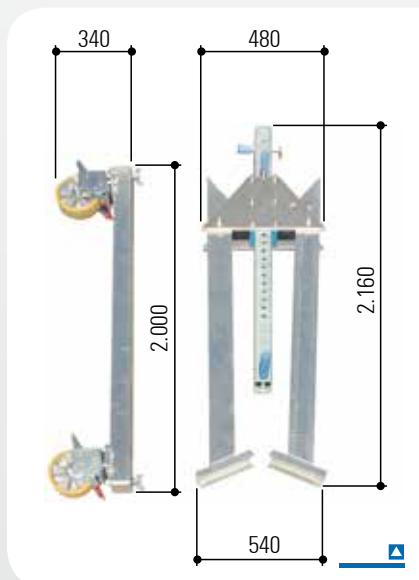
Art.nr.		1471040	1471540
Lyftkapacitet	kg	1.000	1.500
Balklängd	mm	4.000	4.000
Balkstöd	mm	71 x 71	71 x 71
Balkprofil	mm	200 x 50	220 x 60
Balkfäste		ena sidan: hylsa 92 x 92 mm, 380 mm lång med anslutning för tvärstag, andra sidan: Ändlist	
Totalvikt	kg	167	175
Aluminiumbalk	kg	31	39
Sidoställ	kg	2 x 59	2 x 59
Lyftvagn	kg	8	8
Horisontalreglage	kg	10	10

För en översikt över dessa portalkranar, se sida 31.



Portalkran i aluminium, flyttbar med last, **medium**

med hopfällbara sidoställ
inkl. fixerbar lyftvagn
inkl. integrerat
horisontalreglage



Varianter

- ▲ Hjul med riktningsspärrsida 35
- ▲ Fullgummidäcksida 35
- ▲ del- eller insticksbar aluminiumbalksida 36

Tillbehör

- ▲ Vägkonsolersida 78
- ▲ Transportvagnsida 80
- ▲ Lyftblocksida 81
- ▲ Elektrisk kättingtelfersida 82
- ▲ Kabelföring/strömtillförselsida 83
- ▲ omslutande remsida 84
- ▲ Handtelfersida 84
- ▲ Emballage- och transportboxsida 86

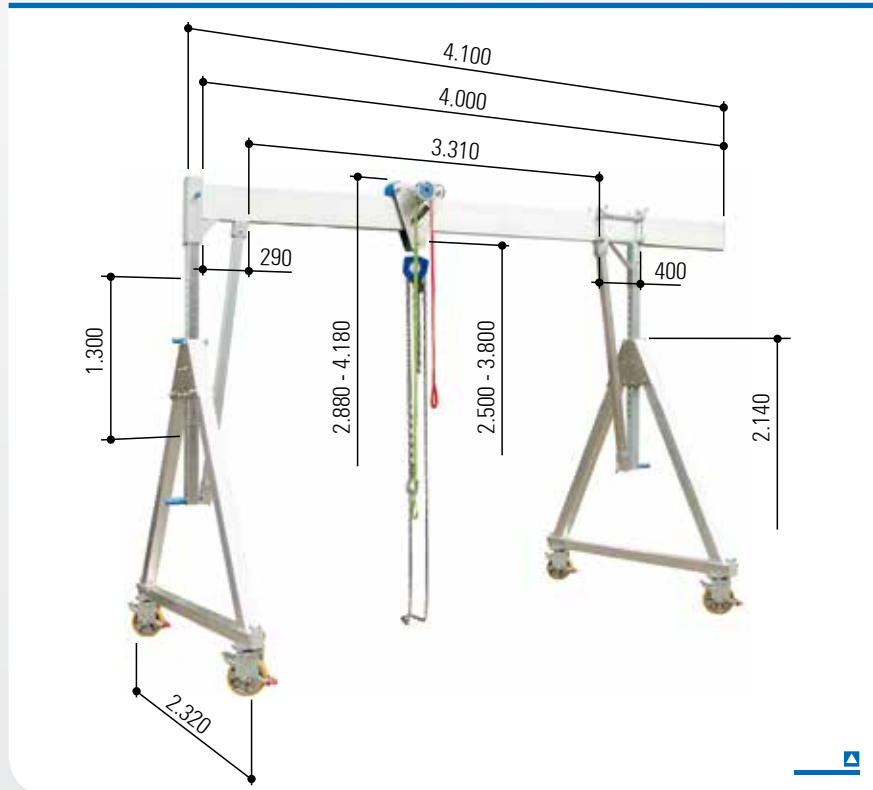
Tekniska data

Art.nr.		1481040	1481540
Lyftkapacitet	kg	1.000	1.500
Balklängd	mm	4.000	4.000
Balkstöd	mm	71 x 71	71 x 71
Balkprofil	mm	200 x 50	220 x 60
Balkfäste		ena sidan: hylsa 92 x 92 mm, 380 mm lång med anslutning för tvärstag, andra sidan: Ändlist	
Totalvikt	kg	189	197
Aluminiumbalk	kg	31	39
Sidoställ	kg	2 x 70	2 x 70
Lyftvagn	kg	8	8
Horisontalreglage	kg	10	10

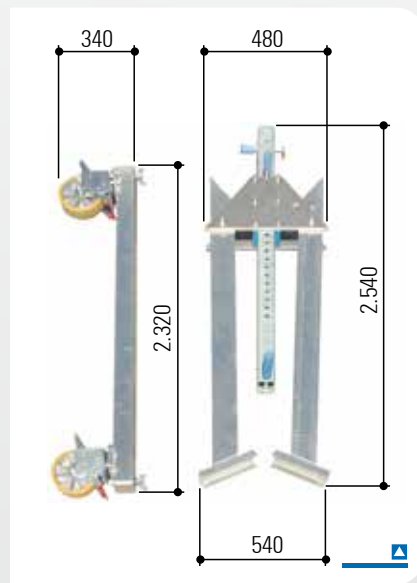
För en översikt över dessa portalkranar, se sida 31.



Portalkran i aluminium, flyttbar med last, hög



med hopfällbara sidoställ
inkl. fixerbar lyftvagn
inkl. integrerat
horisontalreglage



Tillbehör

- ▣ Vägkonsolersida 78
- ▣ Transportvagnsida 80
- ▣ Lyftblocksida 81
- ▣ Elektrisk kättingtelfersida 82
- ▣ Kabelföring/
strömtillförselsida 83
- ▣ omslutande remsida 84
- ▣ Handtelfersida 84
- ▣ Emballage- och
transportboxsida 86

Varianter

- ▣ Hjul med
riktningsspärrsida 35
- ▣ Fullgummidäcksida 35
- ▣ del- eller insticksbar
aluminiumbalksida 36

Tekniska data

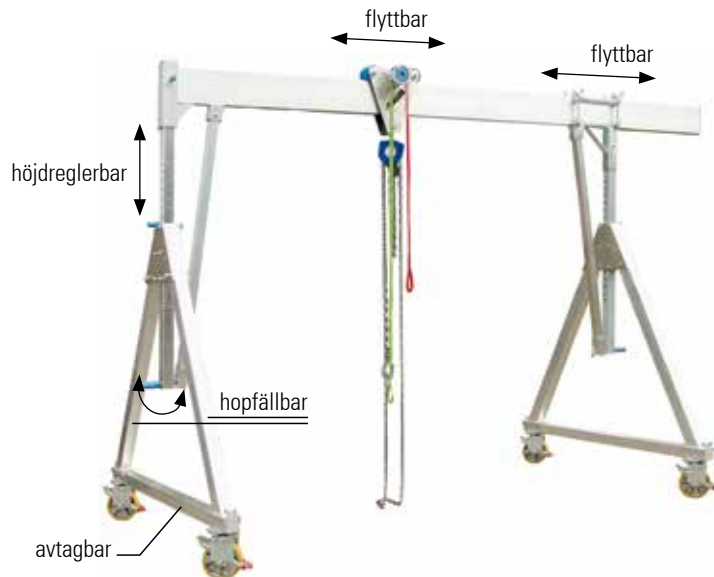
Art.nr.		1491040	1491540
Lyftkapacitet	kg	1.000	1.500
Balklängd	mm	4.000	4.000
Balkstöd	mm	71 x 71	71 x 71
Balkprofil	mm	200 x 50	220 x 60
Balkfäste		ena sidan: Hylsa 92 x 92 mm, 380 mm lång med anslutning för tvärstag; andra sidan: Ändlist	
Totalvikt	kg	207	215
Aluminiumbalk	kg	31	39
Sidoställ	kg	2 x 79	2 x 79
Lyftvagn	kg	8	8
Horisontalreglage	kg	10	10

För en översikt över dessa portalkranar, se sida 31.



Portalkran i aluminium, flyttbar med last, lyftkapacitet 1.000 kg och 1.500 kg

med hopfällbara sidoställ
inkl. fixerbar lyftvagn
inkl. integrerat
horisontalreglage



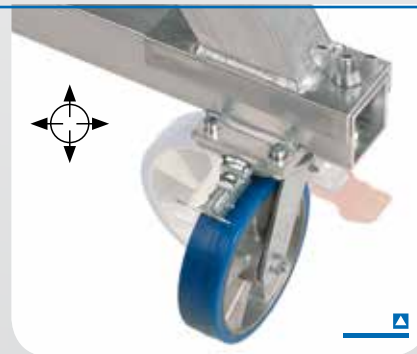
På önskemål kan våra portalkranar i aluminium även levereras med följande hjulkombinationer:

Riktningsspärr

- med 4 länkhjul i stålplåt
- löpbana i polyuretan för tunglast
- med integrerad hjul- och svängkransbroms
- med 4 x 90° riktningsspärr (se symbol)
- Hjuldiameter 200 mm
- Hjulbredd 50 mm

Denna hjulkombination medger en förflyttning av portalkranen i både längs- och tvärrikning. När riktningsspärren lossats kan kranen förflyttas individuellt. Med hjälp av bromsen kan portalkranen spärras i önskad position.

[Art.nr Standardkran-Ri](#)
[t.ex: Art.nr 1481040-Ri](#)



Fullgummidäck

- med 4 länkhjul i stålplåt
- Tunglast-hjul med super-elastikfullgummidäck (spårprofil)
- 3-komponentdäck
- däckfot
Kärna av ståltråd – inbäddad i en seg gummiblandning – hjulet sitter garanterat stabilt i fälgen
- Stötkudde
garanterar stöt- och svängningsdämpning, sörjer för ett gynnsamt rullmotstånd

- Löpbana
Den tjocka, nötningsstarka löpbanan säkerställer en lång livstid.
- med integrerad hjul- och svängkransbroms
- Hjuldiameter 250 mm
- Hjulbredd 85 mm

Dessa hjul passar för portalkranar i aluminium med lyftkapacitet 1.000 kg.

[Art.nr. Standardkran-PU](#)
[t.ex. art.nr 1481040-PU](#)





del- eller insticksbar aluminiumbalk



Fig.: Portalkran i aluminium,
stationärt utförande med enkelbalk



Artikelnumren består av följande delar:

Ny portalkran i aluminium: standardkranens artikelnummer (se sidorna 30 till 34) -10

Exempel:

Portalkran i aluminium, flyttbar med last, medium, lyftkapacitet 1.000 kg

- ▣ med "standard" aluminiumbalk, balklängd 4.000 mm:
art.nr 1481040
- ▣ med "del- eller insticksbar" aluminiumbalk, balklängd 4.000 mm:
art.nr. 1481040-10

Den del- och insticksbara aluminiumbalken!

Den här nyheten är en konsekvent vidareutveckling av vårt omfattande kramsortiment samt tillbehör. Genom vårt anspråk om en ständigt optimering erbjuder vi från idag en del- eller insticksbar aluminiumbalken.

Innovation för våra kunder

Med snabbhet, innovationskraft och optimismus vill vi reagera på dina önskemål och även i framtiden förse dig med högkvalitativa produkter.

Då vi redan kan erbjuda en hopfällbar variant av sidoställen till portalkranen i aluminium har vi nu även tagit upp en delbar variant av den längsta och mest skrymmande komponenten - den del- eller insticksbara aluminiumbalken.

En av de båda delade balkarna kan i sin tur även användas som en separat aluminiumbalk.

Spara ännu mer plats

- ▣ Skaffa dig en komplett portalkran i aluminium inklusive en del- eller insticksbar aluminiumbalk.
- ▣ Modernisera din redan förefintliga portalkran i aluminium.

Den här aluminiumbalken passar för de alu-portalkranar som visas på sidorna 30 till 34.