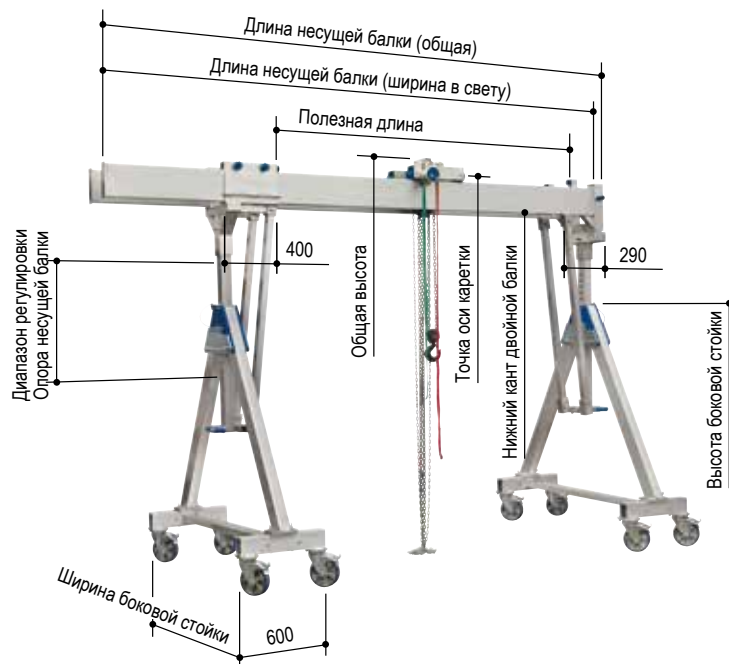




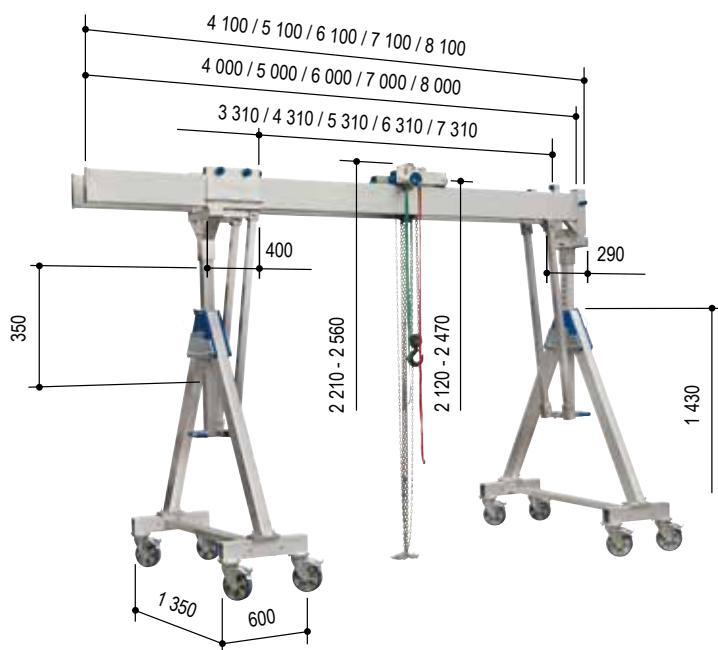
Кран козловой алюминиевый, мобильный с грузом,
с двойной балкой, грузоподъемность 2 000 кг и 3 000 кг



Арт. №	Грузоподъемность	Длина балки		Точка оси каретки		Общая высота		Нижний кант двойной балки		Диапазон регулировки	Боковая стойка		Вес
		Размер в свету	общий	мин	макс	мин	макс	мин	макс	Опора балки	Ширина	Высота	
	кг	мм	мм	мм	мм	мм	мм	мм	мм	мм	мм	мм	кг
малый Описание данного варианта алюминиевых козловых кранов Вы найдете на стр 48 и 49													
14402040	2 000	4 000	4 100	2 120	2 470	2 210	2 560	1 860	2 210	350	1 350/600	1 430	300
14402050	2 000	5 000	5 100	2 120	2 470	2 210	2 560	1 860	2 210	350	1 350/600	1 430	318
14402060	2 000	6 000	6 100	2 120	2 470	2 210	2 560	1 860	2 210	350	1 350/600	1 430	336
14402070	2 000	7 000	7 100	2 120	2 470	2 210	2 560	1 860	2 210	350	1 350/600	1 430	354
14402080	2 000	8 000	8 100	2 120	2 470	2 210	2 560	1 860	2 210	350	1 350/600	1 430	436
14403040	3 000	4 000	4 100	2 120	2 470	2 210	2 560	1 860	2 210	350	1 350/600	1 430	300
14403050	3 000	5 000	5 100	2 120	2 470	2 210	2 560	1 860	2 210	350	1 350/600	1 430	358
средний Описание данного варианта алюминиевых козловых кранов Вы найдете на стр 50 и 51													
14502040	2 000	4 000	4 100	2 620	3 370	2 720	3 470	2 350	3 110	750	1 870/600	1 880	326
14502050	2 000	5 000	5 100	2 620	3 370	2 720	3 470	2 350	3 110	750	1 870/600	1 880	344
14502060	2 000	6 000	6 100	2 620	3 370	2 720	3 470	2 350	3 110	750	1 870/600	1 880	362
14502070	2 000	7 000	7 100	2 620	3 370	2 720	3 470	2 350	3 110	750	1 870/600	1 880	380
14502080	2 000	8 000	8 100	2 620	3 370	2 720	3 470	2 350	3 110	750	1 870/600	1 880	462
14503040	3 000	4 000	4 100	2 620	3 370	2 720	3 470	2 350	3 110	750	1 870/600	1 880	362
14503050	3 000	5 000	5 100	2 620	3 370	2 720	3 470	2 350	3 110	750	1 870/600	1 880	384
высокий Описание данного варианта алюминиевых козловых кранов Вы найдете на стр 52 и 53													
14602040	2 000	4 000	4 100	3 030	4 180	3 120	4 270	2 770	3 920	1 150	2 220/600	2 190	348
14602050	2 000	5 000	5 100	3 030	4 180	3 120	4 270	2 770	3 920	1 150	2 220/600	2 190	366
14602060	2 000	6 000	6 100	3 030	4 180	3 120	4 270	2 770	3 920	1 150	2 220/600	2 190	384
14602070	2 000	7 000	7 100	3 030	4 180	3 120	4 270	2 770	3 920	1 150	2 220/600	2 190	402
14602080	2 000	8 000	8 100	3 030	4 180	3 120	4 270	2 770	3 920	1 150	2 220/600	2 190	484
14603040	3 000	4 000	4 100	3 030	4 180	3 120	4 270	2 770	3 920	1 150	2 220/600	2 190	348
14603050	3 000	5 000	5 100	3 030	4 180	3 120	4 270	2 770	3 920	1 150	2 220/600	2 190	406



Кран козловой алюминиевый, мобильный с грузом, с двойной балкой, грузоподъемность 2 000 кг, малый



- со складными боковыми стойками
- вкл. верхнюю каретку с тормозом
- вкл. встроенный горизонтальный регулятор
- вкл. штуцеры для насадки

Комплектуемое оборудование

- ▲ Кронштейн стенной Стр. 78
- ▲ Тележка транспортировочная Стр. 80
- ▲ Полиспаст Стр. 81
- ▲ Таль цепная электрическая Стр. 82
- ▲ Электропроводка/
Электропитание Стр. 83
- ▲ Лента циркулирующая Стр. 84
- ▲ Лебедка ручная Стр. 84
- ▲ Ящик упаковочный и
транспортировочный Стр. 86

Варианты

- ▲ Балка несущая разъемная
двойная алюминиевая Стр. 54

Технические данные

Арт. №		14402040	14402050	14402060	14402070	14402080
Грузоподъемность	кг	2 000	2 000	2 000	2 000	2 000
Длина балки	мм	4 000	5 000	6 000	7 000	8 000
Опора балки	мм	81 x 81	81 x 81	81 x 81	81 x 81	81 x 81
Профиль балки	мм	220 x 60	220 x 60	220 x 60	220 x 60	220 x 60*
Крепление для балки		одна сторона: втулка 92 x 92 мм, длина 380 мм, с соединением для поперечины; другая сторона: бортник				
Размер в свету для балки	мм	250	250	250	250	250
Вес брутто	кг	300	318	336	354	436
Балка несущая алюминиевая	кг	2 x 39	2 x 48	2 x 57	2 x 66	2 x 107
Стойка боковая	кг	2 x 86	2 x 86	2 x 86	2 x 86	2 x 86
Каретка	кг	17	17	17	17	17
Регулятор горизонтальный	кг	23	23	23	23	23
Штуцер для насадки	кг	10	10	10	10	10

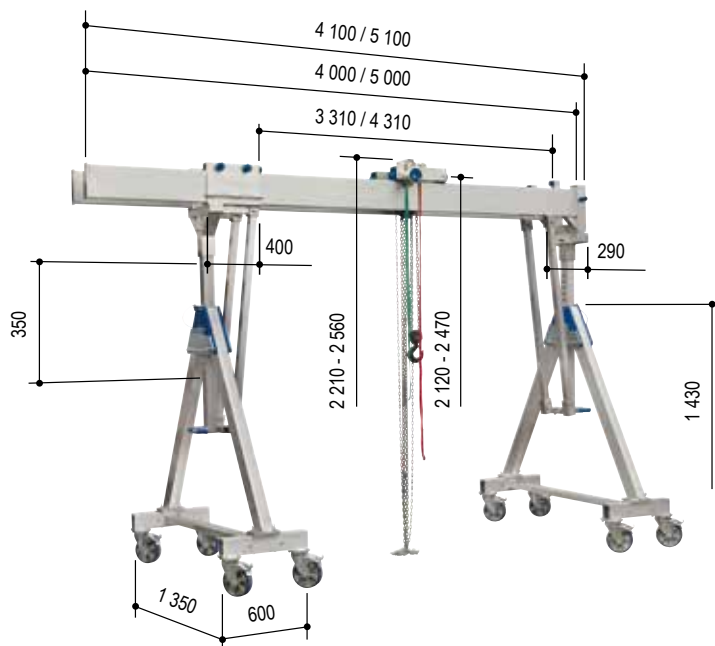
* с дополнительным усилением стенок (внутренним)

Обзор данной модели козловых кранов Вы найдете на стр. 47.



Кран козловой алюминиевый, мобильный с грузом, с двойной балкой, грузоподъемность 3 000 кг, малый

- со складными боковыми стойками
- вкл. верхнюю каретку с тормозом
- вкл. встроенный горизонтальный регулятор
- вкл. штуцеры для насадки



Варианты

- ▲ Балка несущая разъемная двойная алюминиевая Стр. 54

Комплектуемое оборудование

- ▲ Кронштейн стенной Стр. 78
- ▲ Тележка транспортировочная Стр. 80
- ▲ Полиспаст Стр. 81
- ▲ Таль цепная электрическая Стр. 82
- ▲ Электропроводка/
Электропитание Стр. 83
- ▲ Лента циркулирующая Стр. 84
- ▲ Лебедка ручная Стр. 84
- ▲ Ящик упаковочный и
транспортировочный Стр. 86

Технические данные

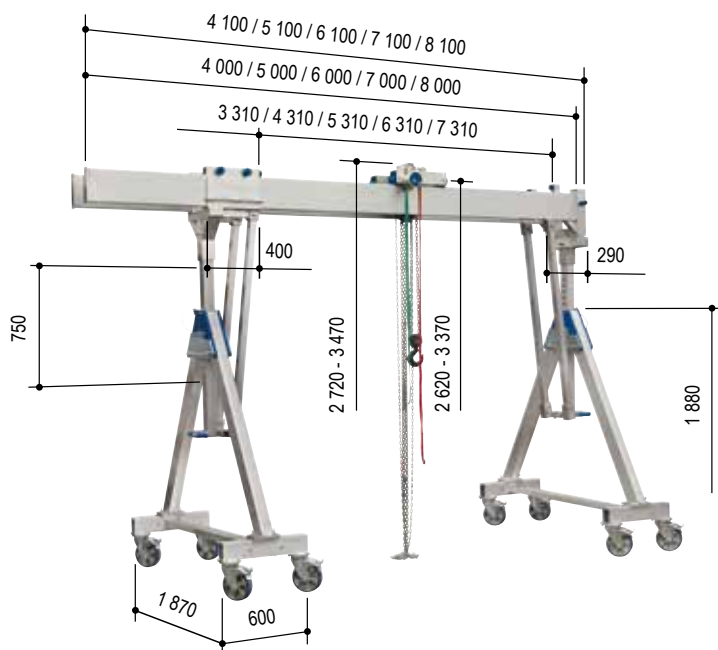
Арт. №		14403040	14403050
Грузоподъемность	кг	3 000	3 000
Длина балки	мм	4 000	5 000
Опора балки	мм	81 x 81	81 x 81
Профиль балки	мм	220 x 60	220 x 60*
Крепление для балки		одна сторона: другая сторона:	втулка 92 x 92 мм, длина 380 мм, с соединением для поперечины; бортик
Размер в свету для балки	мм	250	250
Вес брутто	кг	300	358
Балка несущая алюминиевая	кг	2 x 39	2 x 68
Стойка боковая	кг	2 x 86	2 x 86
Каретка	кг	17	17
Регулятор горизонтальный	кг	23	23
Штуцер для насадки	кг	10	10

* с дополнительным усилением стенок (внутренним)

Обзор данного варианта алюминиевых козловых кранов Вы найдете на стр. 47.



Кран козловой алюминиевый, мобильный с грузом, с двойной балкой, грузоподъемность 2 000 кг, средний



- со складными боковыми стойками
- вкл. верхнюю каретку с тормозом
- вкл. встроенный горизонтальный регулятор
- вкл. штуцеры для насадки

Комплектуемое оборудование

- ▲ Кронштейн стенной Стр. 78
- ▲ Тележка транспортировочная Стр. 80
- ▲ Полиспаст Стр. 81
- ▲ Таль цепная электрическая Стр. 82
- ▲ Электропроводка/
Электропитание Стр. 83
- ▲ Лента циркулирующая Стр. 84
- ▲ Лебедка ручная Стр. 84
- ▲ Ящик
упаковочный и
транспортировочный Стр. 86

Варианты

- ▲ Балка несущая разъемная
двойная алюминиевая Стр. 54

Технические данные

Арт. №		14502040	14502050	14502060	14502070	14502080
Грузоподъемность	кг	2 000	2 000	2 000	2 000	2 000
Длина балки	мм	4 000	5 000	6 000	7 000	8 000
Опора балки	мм	81 x 81	81 x 81	81 x 81	81 x 81	81 x 81
Профиль балки	мм	220 x 60	220 x 60	220 x 60	220 x 60	220 x 60*
Крепление для балки		одна сторона: втулка 92 x 92 мм, длина 380 мм, с соединением для поперечины; другая сторона: бортик				
Размер в свету для балки	мм	250	250	250	250	250
Вес брутто	кг	326	344	362	380	462
Балка несущая алюминиевая	кг	2 x 39	2 x 48	2 x 57	2 x 66	2 x 107
Стойка боковая	кг	2 x 99	2 x 99	2 x 99	2 x 99	2 x 99
Каретка	кг	17	17	17	17	17
Регулятор горизонтальный	кг	23	23	23	23	23
Штуцер для насадки	кг	10	10	10	10	10

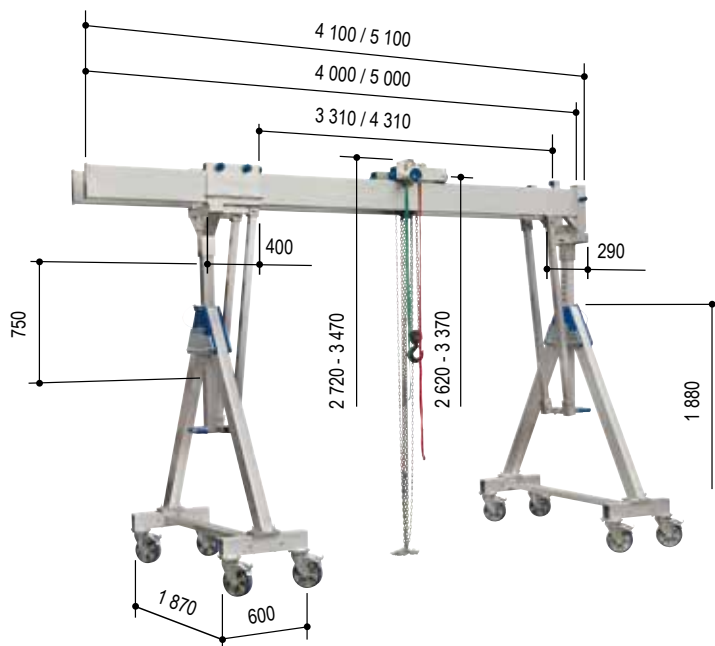
* с дополнительным усилением стенок (внутренним)

Обзор данного варианта алюминиевых козловых кранов Вы найдете на стр. 47.



Кран козловой алюминиевый, мобильный с грузом, с двойной балкой, грузоподъемность 3 000 кг, средний

- со складными боковыми стойками
- вкл. верхнюю каретку с тормозом
- вкл. встроенный горизонтальный регулятор
- вкл. штуцеры для насадки



Варианты

- ▲ Балка несущая разъемная двойная алюминиевая Стр. 54

Комплектуемое оборудование

- ▲ Кронштейн стенной Стр. 78
- ▲ Тележка транспортировочная Стр. 80
- ▲ Полипласт Стр. 81
- ▲ Таль цепная электрическая Стр. 82
- ▲ Электропроводка/ Электропитание Стр. 83
- ▲ Лента циркулирующая Стр. 84
- ▲ Лебедка ручная Стр. 84
- ▲ Ящик упаковочный и транспортировочный Стр. 86

Технические данные

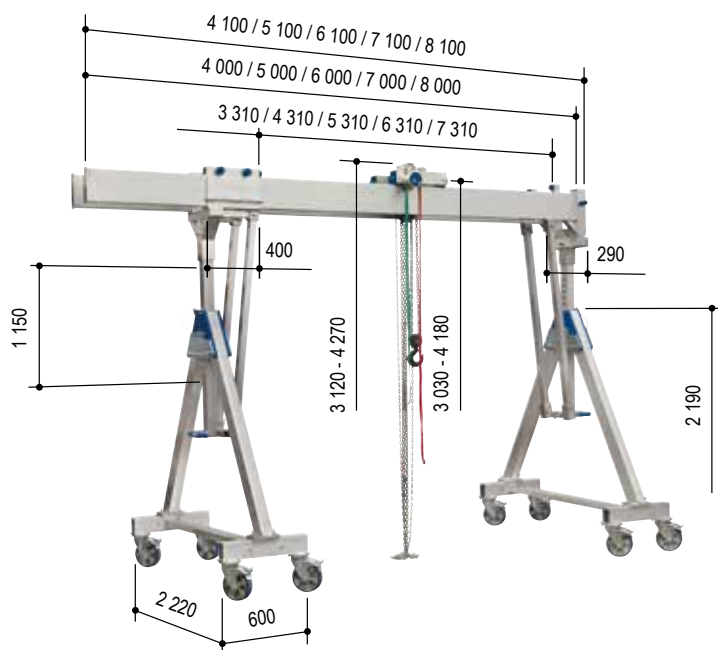
Арт. №		14503040	14503050
Грузоподъемность	кг	3 000	3 000
Длина балки	мм	4 000	5 000
Опора балки	мм	81 x 81	81 x 81
Профиль балки	мм	220 x 60	220 x 60*
Крепление для балки		одна сторона: втулка 92 x 92 мм, длина 380 мм, с соединением для поперечины; другая сторона: бортик	
Размер в свету для балки	мм	250	250
Вес брутто	кг	326	384
Балка несущая алюминиевая	кг	2 x 39	2 x 68
Стойка боковая	кг	2 x 99	2 x 99
Каретка	кг	17	17
Регулятор горизонтальный	кг	23	23
Штуцер для насадки	кг	10	10

* с дополнительным усилением стенок (внутренним)

Обзор данной модели козловых кранов Вы найдете на стр. 47.



Кран козловой алюминиевый, мобильный с грузом, с двойной балкой, грузоподъемность 2 000 кг, высокий



- со складными боковыми стойками
- вкл. верхнюю каретку с тормозом
- вкл. встроенный горизонтальный регулятор
- вкл. штуцеры для насадки

Комплектуемое оборудование

- ▲ Кронштейн стенной Стр. 78
- ▲ Тележка транспортировочная Стр. 80
- ▲ Полиспаст Стр. 81
- ▲ Таль цепная электрическая Стр. 82
- ▲ Электропроводка/
Электропитание Стр. 83
- ▲ Лента циркулирующая Стр. 84
- ▲ Лебедка ручная Стр. 84
- ▲ Ящик упаковочный и
транспортировочный Стр. 86

Варианты

- ▲ Балка несущая разъемная
двойная алюминиевая Стр. 54

Технические данные

Арт. №		14602040	14602050	14602060	14602070	14602080
Грузоподъемность	кг	2 000	2 000	2 000	2 000	2 000
Длина балки	мм	4 000	5 000	6 000	7 000	8 000
Опора балки	мм	81 x 81	81 x 81	81 x 81	81 x 81	81 x 81
Профиль балки	мм	220 x 60	220 x 60	220 x 60	220 x 60	220 x 60*
Крепление для балки		одна сторона: втулка 92 x 92 мм, длина 380 мм, с соединением для поперечины; другая сторона: бортник				
Размер в свету для балки	мм	250	250	250	250	250
Вес брутто	кг	348	366	384	402	484
Балка несущая алюминиевая	кг	2 x 39	2 x 48	2 x 57	2 x 66	2 x 107
Стойка боковая	кг	2 x 110	2 x 110	2 x 110	2 x 110	2 x 110
Каретка	кг	17	17	17	17	17
Регулятор горизонтальный	кг	23	23	23	23	23
Штуцер для насадки	кг	10	10	10	10	10

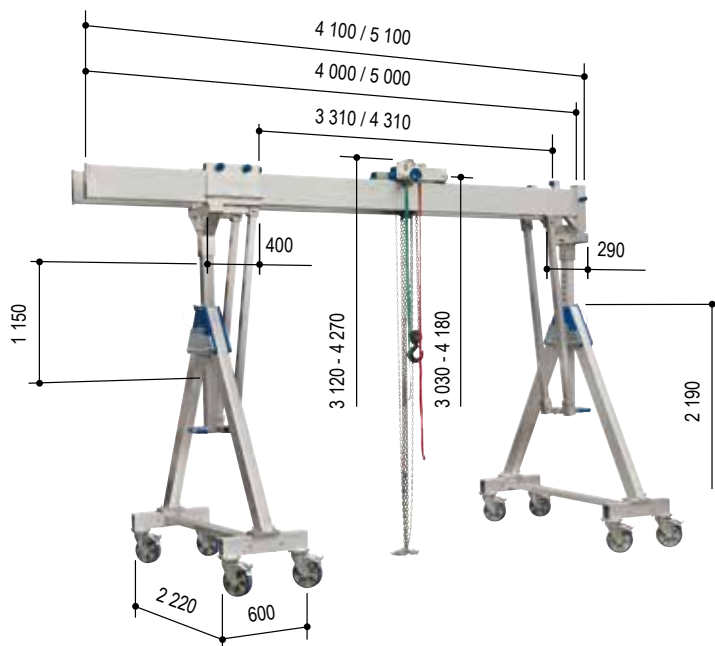
* с дополнительным усилением стенок (внутренним)

Обзор данного варианта алюминиевых козловых кранов Вы найдете на стр. 47.



Кран козловой алюминиевый, мобильный с грузом, с двойной балкой, грузоподъемность 3 000 кг, высокий

- со складными боковыми стойками
- вкл. верхнюю каретку с тормозом
- вкл. встроенный горизонтальный регулятор
- вкл. штуцеры для насадки



Варианты

- ▲ Балка несущая разъемная двойная алюминиевая Стр. 54

Комплектуемое оборудование

- ▲ Кронштейн стенной Стр. 78
- ▲ Тележка транспортировочная Стр. 80
- ▲ Полиспаст Стр. 81
- ▲ Таль цепная электрическая Стр. 82
- ▲ Электропроводка/Электропитание Стр. 83
- ▲ Лента циркулирующая Стр. 84
- ▲ Лебедка ручная Стр. 84
- ▲ Ящик упаковочный и транспортировочный Стр. 86

Технические данные

Арт. №		14603040	14603050
Грузоподъемность	кг	3 000	3 000
Длина балки	мм	4 000	5 000
Опора балки	мм	81 x 81	81 x 81
Профиль балки	мм	220 x 60	220 x 60*
Крепление для балки		одна сторона: втулка 92 x 92 мм, длина 380 мм, с соединением для поперечины; другая сторона: бортик	
Размер в свету для балки	мм	250	250
Вес брутто	кг	348	406
Балка несущая алюминиевая	кг	2 x 39	2 x 68
Стойка боковая	кг	2 x 110	2 x 110
Каретка	кг	17	17
Регулятор горизонтальный	кг	23	23
Штуцер для насадки	кг	10	10

* с дополнительным усилением стенок (внутренним)

Обзор данного варианта алюминиевых козловых кранов Вы найдете на стр. 47.



Балка двойная разъемная



Рисунок: Кран козловой алюминиевый, стационарный, с одиночной балкой



Номер артикула составляется следующим образом:

Новая модель алюминиевых козловых кранов:

Номер артикула стандартного крана
(см. стр. 46-53) -10

Например:

Кран козловой алюминиевый,
мобильный с грузом, с двойной балкой, средний,
грузоподъемность 2 000 кг

- ▲ со стандартной несущей балкой,
длина балки 4 000 мм: Арт. № 14502040
- ▲ с алюминиевой разъемной двойной несущей балкой, длина
балки 4 000 мм: Арт. № 14502040-10

Алюминиевая разъемная двойная несущая балка!

В основе этой новинки лежат последовательные разработки широкого ассортимента наших кранов и комплектующего оборудования к ним. В стремлении к оптимизации наших изделий мы разработали и предлагаем Вашему вниманию новую алюминиевую двойную несущую балку разъемной конструкции.

Инновационная разработка для наших клиентов

Быстрота, инновационный дух и оптимизм – это те самые импульсы, которые помогают нам отвечать на Ваши запросы и воодушевляют на создание высококачественной продукции.

Мы уже предлагаем в нашем ассортименте все боковые стойки для козловых кранов складной конструкции, а сейчас мы усовершенствовали и включили в нашу программу поставки самый длинный и громоздкий компонент: алюминиевую разъемную двойную несущую балку. Одна часть разъемной двойной балки может применяться также отдельно в качестве двойной балки для козловых кранов.

Вы сэкономите еще больше места

- ▲ Приобретайте алюминиевый козловый кран в комплекте включая алюминиевую разъемную двойную несущую балку.
- ▲ Обновите приобретенный Вами ранее алюминиевый козловой кран.

Данная алюминиевая разъемная балка подходит для вариантов козловых кранов, изображенных на страницах 46-53.