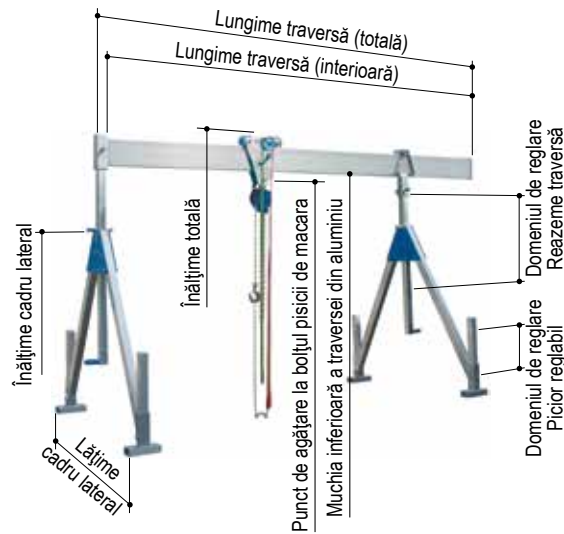




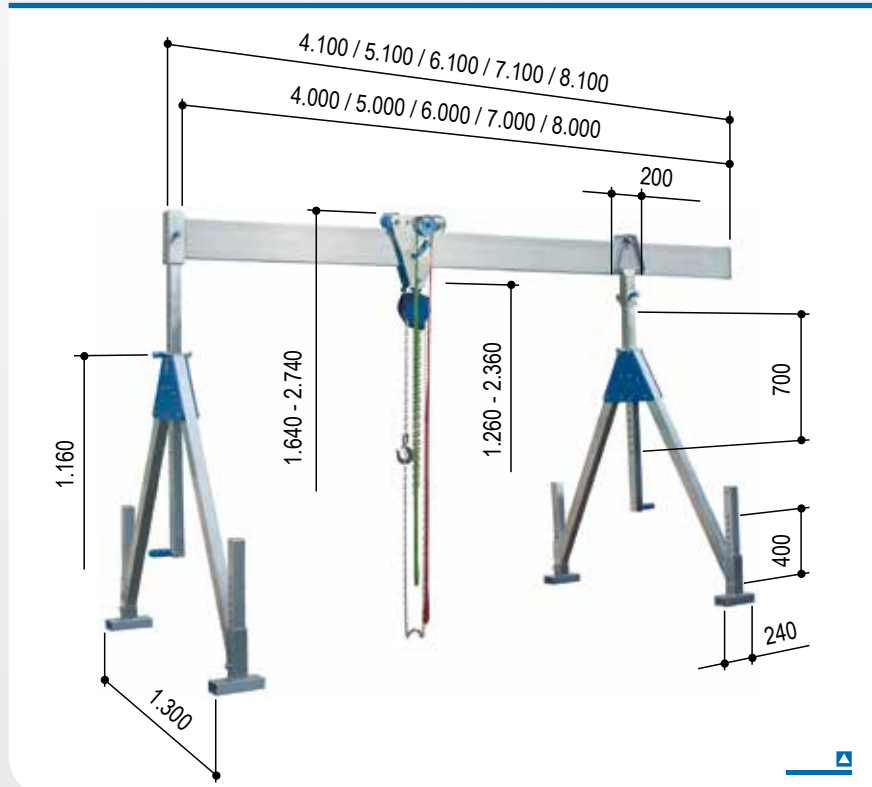
Macara de tip portal din aluminiu, execuție staționară, capacitate portantă de 1.000 kg și de 1.500 kg



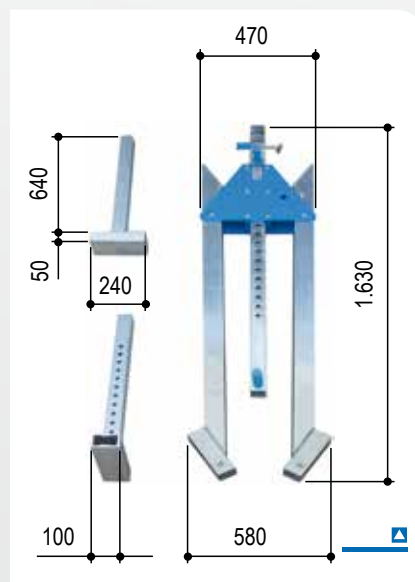
Cod articol	Capacitate portantă	Lungime traversă		Punct de agățare la bolțul piciorii de macara		Înălțime totală		Muchia inferioară a traversei din aluminiu		Domeniul de reglare		Cadru lateral		Greutate
		Lungime interioară	totală	min.	max.	min.	max.	min.	max.	Reazeme traversă	Picior reglabil	Lățime	Înălțime	
	kg	mm	mm	mm	mm	mm	mm	mm	mm	mm	mm	mm	mm	kg
mic	Descrierea acestor macarale de tip portal veți găsi la pagina 10.													
1311040	1.000	4.000	4.100	1.260	2.360	1.640	2.740	1.350	2.450	700	400	1.300	1.160	91
1311050	1.000	5.000	5.100	1.260	2.360	1.640	2.740	1.350	2.450	700	400	1.300	1.160	103
1311060	1.000	6.000	6.100	1.260	2.360	1.640	2.740	1.330	2.430	700	400	1.300	1.160	117
1311070	1.000	7.000	7.100	1.260	2.360	1.640	2.740	1.330	2.430	700	400	1.300	1.160	126
1311080	1.000	8.000	8.100	1.260	2.360	1.640	2.740	1.330	2.430	700	400	1.300	1.160	167
1311540	1.500	4.000	4.100	1.260	2.360	1.640	2.740	1.330	2.430	700	400	1.300	1.160	99
1311550	1.500	5.000	5.100	1.260	2.360	1.640	2.740	1.330	2.430	700	400	1.300	1.160	128
1311560	1.500	6.000	6.100	1.260	2.360	1.640	2.740	1.330	2.430	700	400	1.300	1.160	141
mijlociu	Descrierea acestor macarale de tip portal veți găsi la pagina 11.													
1321040	1.000	4.000	4.100	1.740	2.990	2.120	3.370	1.830	3.080	850	400	1.740	1.540	97
1321050	1.000	5.000	5.100	1.740	2.990	2.120	3.370	1.830	3.080	850	400	1.740	1.540	109
1321060	1.000	6.000	6.100	1.740	2.990	2.120	3.370	1.830	3.060	850	400	1.740	1.540	123
1321070	1.000	7.000	7.100	1.740	2.990	2.120	3.370	1.830	3.060	850	400	1.740	1.540	132
1321080	1.000	8.000	8.100	1.740	2.990	2.120	3.370	1.830	3.060	850	400	1.740	1.540	173
1321540	1.500	4.000	4.100	1.740	2.990	2.120	3.370	1.830	3.060	850	400	1.740	1.540	105
1321550	1.500	5.000	5.100	1.740	2.990	2.120	3.370	1.830	3.060	850	400	1.740	1.540	134
1321560	1.500	6.000	6.100	1.740	2.990	2.120	3.370	1.830	3.060	850	400	1.740	1.540	147
înalt	Descrierea acestor macarale de tip portal veți găsi la pagina 12.													
1331040	1.000	4.000	4.100	2.320	4.020	2.700	4.400	2.410	4.110	1.300	400	2.240	1.970	149
1331050	1.000	5.000	5.100	2.320	4.020	2.700	4.400	2.410	4.110	1.300	400	2.240	1.970	161
1331060	1.000	6.000	6.100	2.320	4.020	2.700	4.400	2.390	4.090	1.300	400	2.240	1.970	175
1331070	1.000	7.000	7.100	2.320	4.020	2.700	4.400	2.390	4.090	1.300	400	2.240	1.970	184
1331080	1.000	8.000	8.100	2.320	4.020	2.700	4.400	2.390	4.090	1.300	400	2.240	1.970	225
1331540	1.500	4.000	4.100	2.320	4.020	2.700	4.400	2.390	4.090	1.300	400	2.240	1.970	157
1331550	1.500	5.000	5.100	2.320	4.020	2.700	4.400	2.390	4.090	1.300	400	2.240	1.970	186
1331560	1.500	6.000	6.100	2.320	4.020	2.700	4.400	2.390	4.090	1.300	400	2.240	1.970	199



Macara de tip portal din aluminiu, execuție staționară, mică



cu cadru lateral pliabil
incl. pisica de macara cu
posibilitate de fixare
incl. dispozitiv integrat
de reglare pe orizontală



Accesorii

- ▣ Consolă de perete Pagina 78
- ▣ Șasiu Pagina 79
- ▣ Cărucior de transport Pagina 80
- ▣ Palan Pagina 81
- ▣ Electropalan cu lanț Pagina 82
- ▣ Cablaj/Alimentare cu curent .. Pagina 83
- ▣ Bandă infinită Pagina 84
- ▣ Trolu manual Pagina 84
- ▣ Cadru lateral consolă Pagina 85
- ▣ Ladă de ambalare și de transport.....Pagina 86

Variante

- ▣ Traversă de aluminiu divizabilă și conectabilăPagina 13

cu cadru lateral pliat



Date tehnice

Cod articol		1311040	1311050	1311060	1311070	1311080	1311540	1311550	1311560
Capacitate portantă	kg	1.000	1.000	1.000	1.000	1.000	1.500	1.500	1.500
Lungime traversă	mm	4.000	5.000	6.000	7.000	8.000	4.000	5.000	6.000
Reazem traversă	mm	61 x 61	61 x 61	61 x 61	61 x 61	61 x 61	61 x 61	61 x 61	61 x 61
Profil traversă	mm	200 x 50	200 x 50	220 x 60	220 x 60	220 x 60*	220 x 60	220 x 60*	220 x 60*
Suport traversă		pe o parte: bucsă de 82 x 82 mm, lungime de 270 mm; pe partea cealaltă: bară de terminare							
Greutate totală	kg	91	103	117	126	167	99	128	141
Traversă de aluminiu	kg	31	43	57	66	107	39	68	81
Cadru lateral	kg	2 x 24	2 x 24	2 x 24	2 x 24	2 x 24	2 x 24	2 x 24	2 x 24
Pisică de macara	kg	8	8	8	8	8	8	8	8
Dispozitiv de reglare pe orizontală	kg	4	4	4	4	4	4	4	4

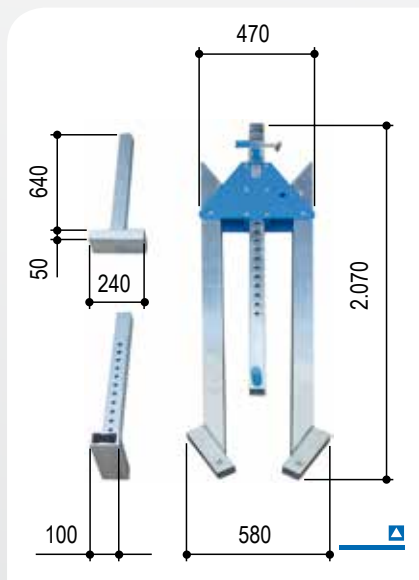
* cu pereți cu ranforsare suplimentară (în interior)

Prezentarea generală a acestor macarale de tip portal o veți găsi la pagina 9.

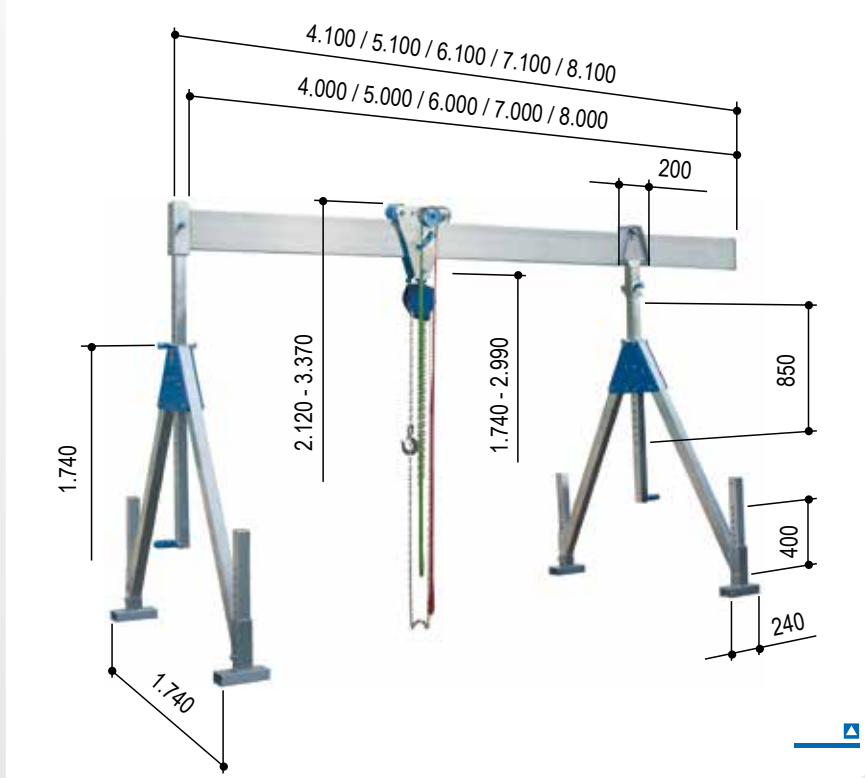


Macara de tip portal din aluminiu, execuție staționară, mijlocie

- cu cadru lateral pliabil
- incl. pisica de macara cu
- posibilitate de fixare
- incl. dispozitiv integrat
- de reglare pe orizontală



cu cadru lateral pliat



Variante

- ▣ Traversă de aluminiu
- divizabilă și conectabilă Pagina 13

Accesorii

- ▣ Consolă de perete Pagina 78
- ▣ Șasiu Pagina 79
- ▣ Cărucior de transport Pagina 80
- ▣ Palan Pagina 81
- ▣ Electropalan cu lanț Pagina 82
- ▣ Cablaj/Alimentare cu curent .. Pagina 83
- ▣ Bandă infinită Pagina 84
- ▣ Trolu manual Pagina 84
- ▣ Cadru lateral consolă Pagina 85
- ▣ Ladă de ambalare și de transport..... Pagina 86

Date tehnice

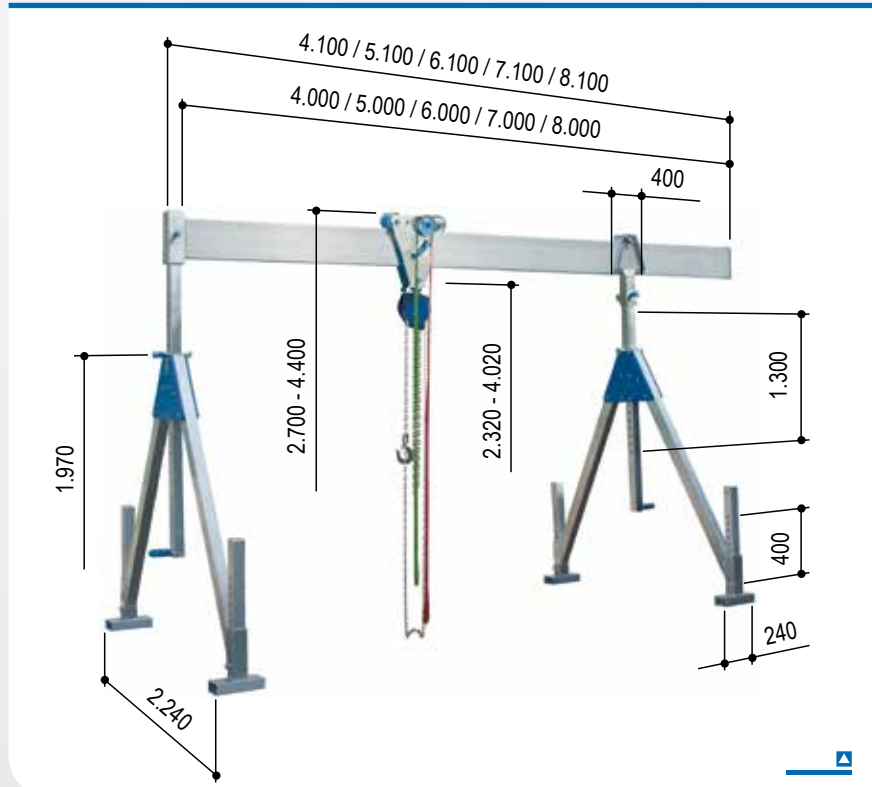
Cod articol		1321040	1321050	1321060	1321070	1321080	1321540	1321550	1321560	
Capacitate portantă	kg	1.000	1.000	1.000	1.000	1.000	1.500	1.500	1.500	
Lungime traversă	mm	4.000	5.000	6.000	7.000	8.000	4.000	5.000	6.000	
Reazem traversă	mm	61 x 61	61 x 61	61 x 61	61 x 61	61 x 61	61 x 61	61 x 61	61 x 61	
Profil traversă	mm	200 x 50	200 x 50	220 x 60	220 x 60	220 x 60*	220 x 60	220 x 60*	220 x 60*	
Suport traversă		pe o parte: bușă de 82 x 82 mm, lungime de 270 mm; pe partea cealaltă: bară de terminare								
Greutate totală	kg	97	109	123	132	173	105	134	147	
Traversă de aluminiu	kg	31	43	57	66	107	39	68	81	
Cadru lateral	kg	2 x 27	2 x 27	2 x 27	2 x 27	2 x 27	2 x 27	2 x 27	2 x 27	
Pisică de macara	kg	8	8	8	8	8	8	8	8	
Dispozitiv de reglare pe orizontală	kg	4	4	4	4	4	4	4	4	

* cu pereți cu ranforsare suplimentară (în interior)

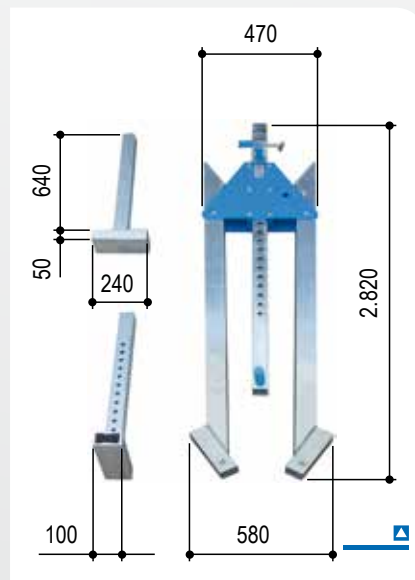
Prezentarea generală a acestor macarale de tip portal o veți găsi la pagina 9.



Macara de tip portal din aluminiu, execuție staționară, înaltă



cu cadru lateral pliabil
incl. pisica de macara cu
posibilitate de fixare
incl. dispozitiv integrat
de reglare pe orizontală



Accesorii

- ▣ Consolă de perete Pagina 78
- ▣ Șasiu Pagina 79
- ▣ Cărucior de transport Pagina 80
- ▣ Palan Pagina 81
- ▣ Electropalan cu lanț Pagina 82
- ▣ Cablaj/Alimentare cu curent .. Pagina 83
- ▣ Bandă infinită Pagina 84
- ▣ Trolu manual Pagina 84
- ▣ Cadru lateral consolă Pagina 85
- ▣ Ladă de ambalare și de transport.....Pagina 86

Variante

- ▣ Traversă de aluminiu divizibilă și conectabilăPagina 13

cu cadru lateral pliat



Date tehnice

Cod articol		1331040	1331050	1331060	1331070	1331080	1331540	1331550	1331560	
Capacitate portantă	kg	1.000	1.000	1.000	1.000	1.000	1.500	1.500	1.500	
Lungime traversă	mm	4.000	5.000	6.000	7.000	8.000	4.000	5.000	6.000	
Reazem traversă	mm	71 x 71	71 x 71	71 x 71	71 x 71	71 x 71	71 x 71	71 x 71	71 x 71	
Profil traversă	mm	200 x 50	200 x 50	220 x 60	220 x 60	220 x 60*	220 x 60	220 x 60*	220 x 60*	
Suport traversă		pe o parte: bucușă de 92 x 92 mm, lungime de 380 mm; pe partea cealaltă: bară de terminare								
Greutate totală	kg	149	161	175	184	225	157	186	199	
Traversă de aluminiu	kg	31	43	57	66	107	39	68	81	
Cadru lateral	kg	2 x 50	2 x 50	2 x 50	2 x 50	2 x 50	2 x 50	2 x 50	2 x 50	
Pisică de macara	kg	8	8	8	8	8	8	8	8	
Dispozitiv de reglare pe orizontală	kg	10	10	10	10	10	10	10	10	

* cu pereți cu ranforsare suplimentară (în interior)

Prezentarea generală a acestor macarale de tip portal o veți găsi la pagina 9.



Traversă de aluminiu divizabilă, respectiv conectabilă



Codul articolului se compune din următoarele:

Macara de tip portal din aluminiu: Codul articol al macaralei standard (vezi la paginile 8 - 12) **-10**

Exemple:

Macara de tip portal din aluminiu, execuție staționară, mijlocie, capacitate portantă de 1.000 kg

- ▣ cu traversă din aluminiu „Standard”,
lungimea traversei 4.000 mm: Cod articol 1321040
- ▣ cu traversă de aluminiu „divizabilă, respectiv conectabilă”,
Lungime traversă 4.000 mm:
Cod articol 1321040-10

Traversa de aluminiu divizabilă, respectiv conectabilă!

Această noutate constituie o dezvoltare consecventă a sortimentului nostru vast de macarale, inclusiv de accesorii. Prin dorința proprie de optimizare continuă avem disponibilă chiar din acest moment traversa de aluminiu divizabilă și conectabilă.

Inovație pentru clienții noștri

Prin viteză, putere de inovație și optimism dorim să îndeplinim dorințele dumneavoastră și dorim să vă entuziasmăm cu produse de o calitate ridicată. După ce v-am oferit în variantă pliabilă toate cadrele laterale ale macaralelor noastre de tip portal din aluminiu, am inclus acum în parte și cele mai mari și voluminoase componente în programul nostru de oferte - traversa din aluminiu divizabilă, respectiv conectabilă.

Cele două piese divizate de traversă se pot folosi și ca o traversă unitară.

Economisiți și mai mult spațiu

- ▣ Achiziționați o macara completă de tip portal din aluminiu inclusiv cu traversa din aluminiu divizabilă, respectiv conectabilă.
- ▣ Echipați macaraua existentă de tip portal, din aluminiu

Această traversă din aluminiu divizabilă, respectiv conectabilă este potrivită pentru macarale de tip portal din aluminiu, care se pot vedea la paginile 8 - 12.