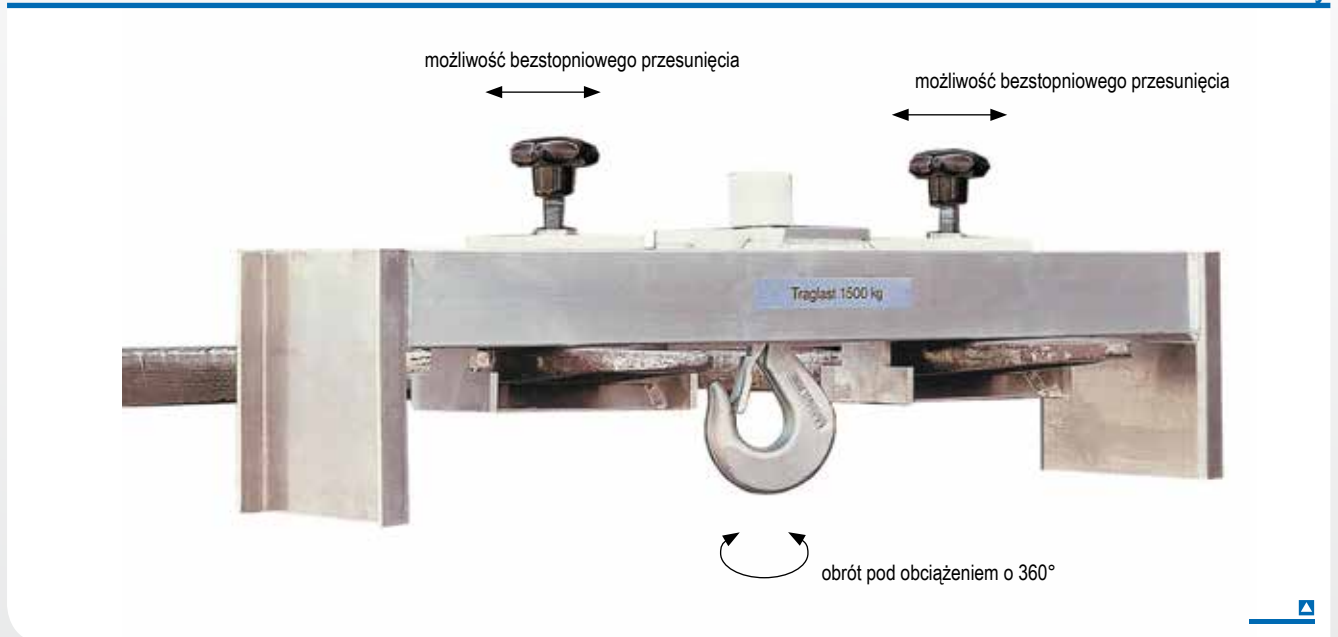




## Aluminiowa trawersa na wózek widłowy



Aluminiowa trawersa na wózek widłowy z kleszczami (nie objęte zakresem dostawy)

### Opis

- Hak bezpieczeństwa (z łożyskiem osiowym) można obrócić pod obciążeniem o 360°.
- Możliwość płynnego ustawienia do maksymalnego profilu wideł 240 x 115 mm.
- Ta aluminiowa trawersa na wózek widłowy pasuje do prawie wszystkich wideł.

### Dane techniczne

Nr art.		51150	51300	51630
Obciążenie graniczne	kg	1500	3000	6300
Maks. profil wideł	mm	240 x 115	240 x 115	240 x 115
Maks. wymiar zewnętrzny wideł	mm	880	880	880
Łączny ciężar	kg	30	30	70