



Aluminiowy trójnóg

Numer artykułu 1621000

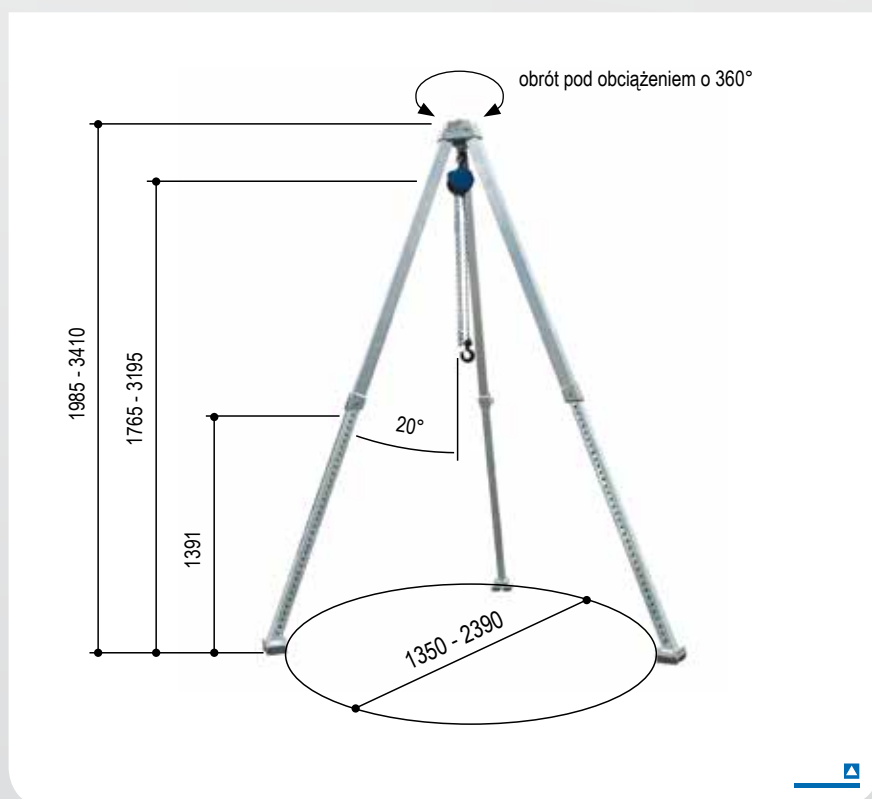


Dane techniczne

Obciążenie graniczne 1000 kg
 Ciężar własny 54 kg

Opis

- Śruba pierścieniowa może być obracana pod obciążeniem o 360°.
- Nogi teleskopowe umożliwiają bardzo duży zakres przestawiania.
- Składany
 Łączna długość ok. 2000 mm
 Średnica ok. 450 mm
 (np. podczas transportu)
- Regulowane nogi pokryte są od spodu gumowo-metalową, przeciwpoślizgową powłoką.
- Gwarantowana stabilność
- Służy do podnoszenia obciążeń, zwłaszcza w miejscach trudno dostępnych dla normalnych urządzeń.



Akcesoria

- ▣ Wciąganie łańcuchowy Strona 81