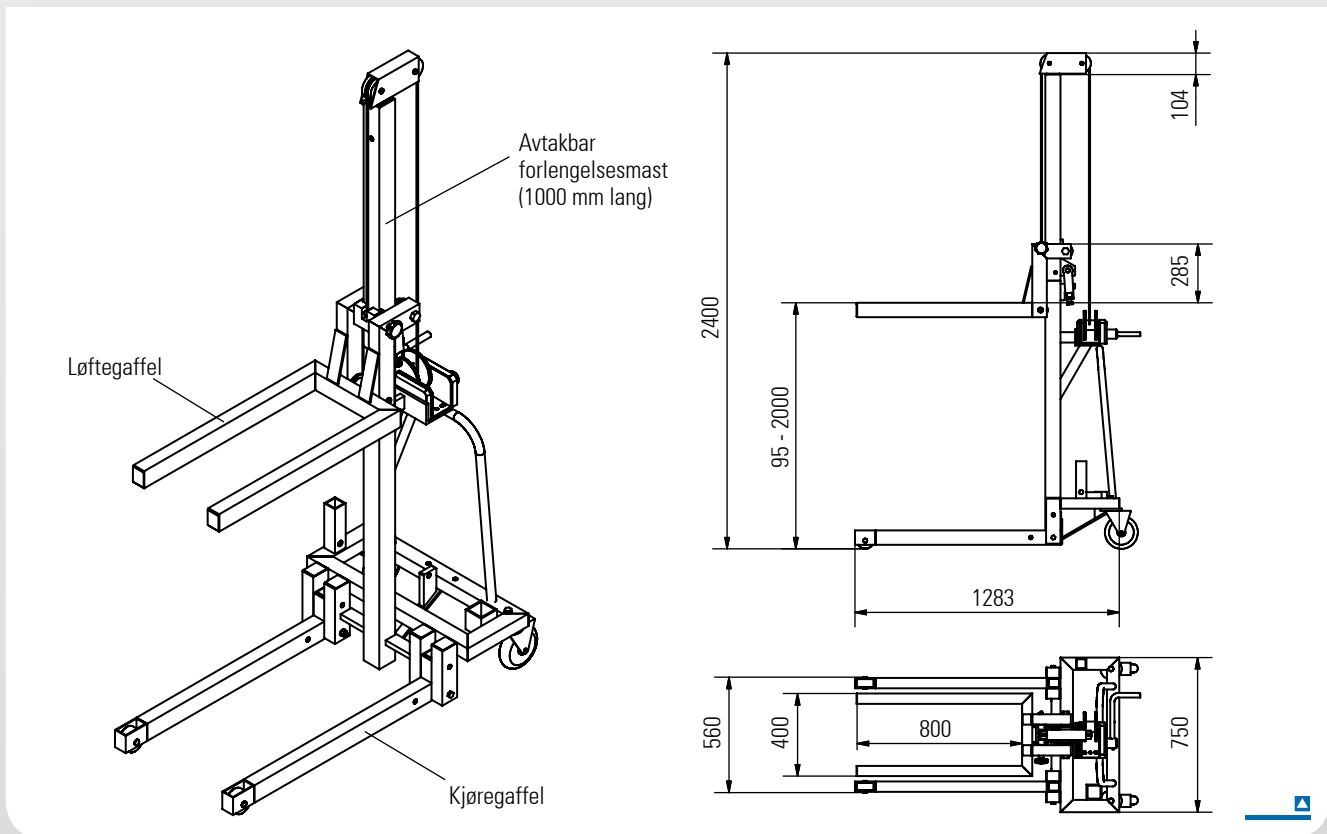
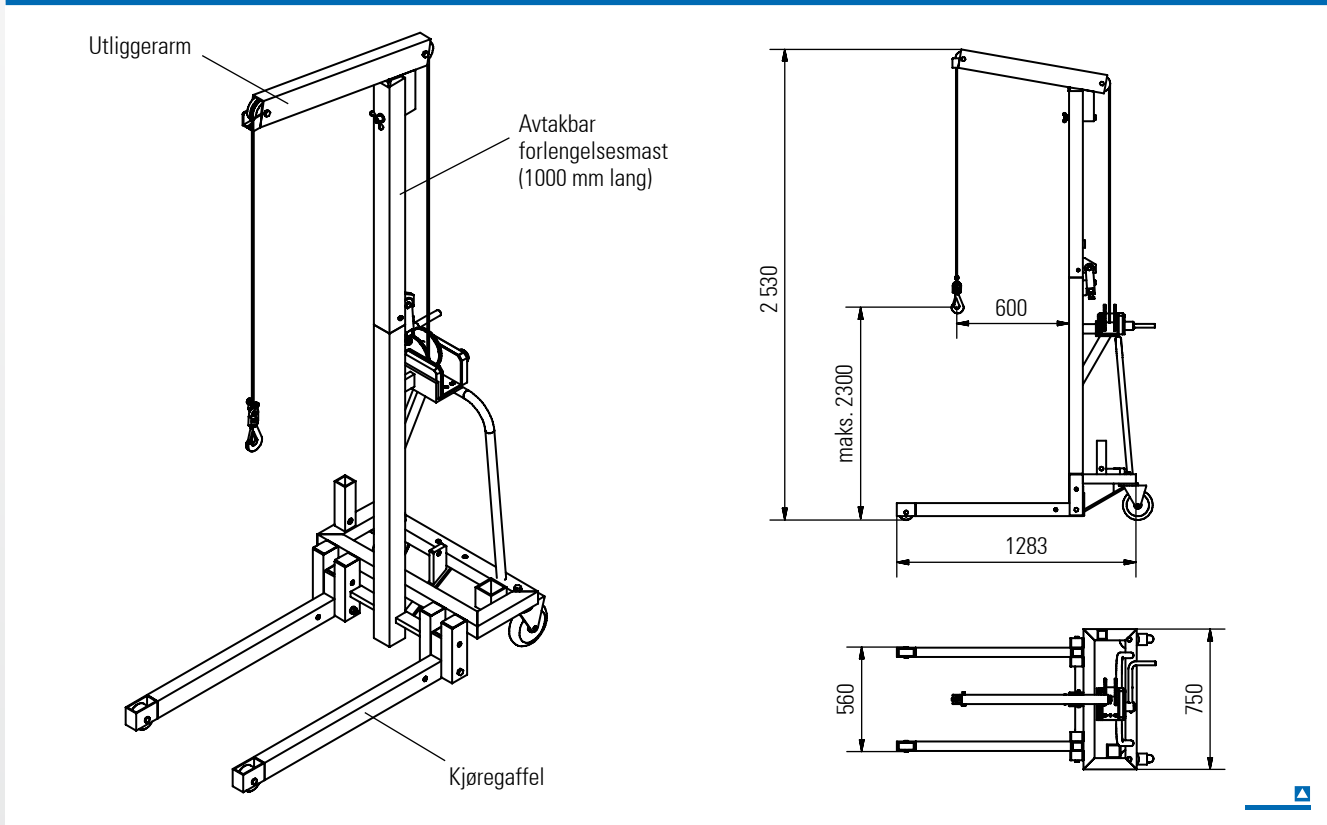




Multilift i aluminium

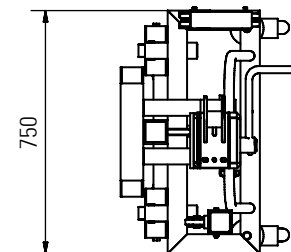
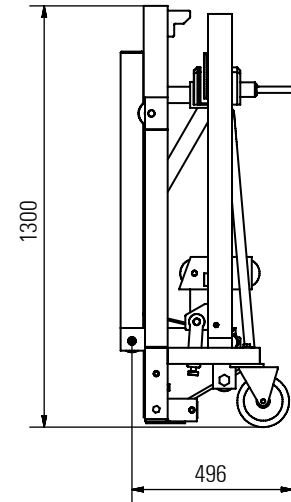
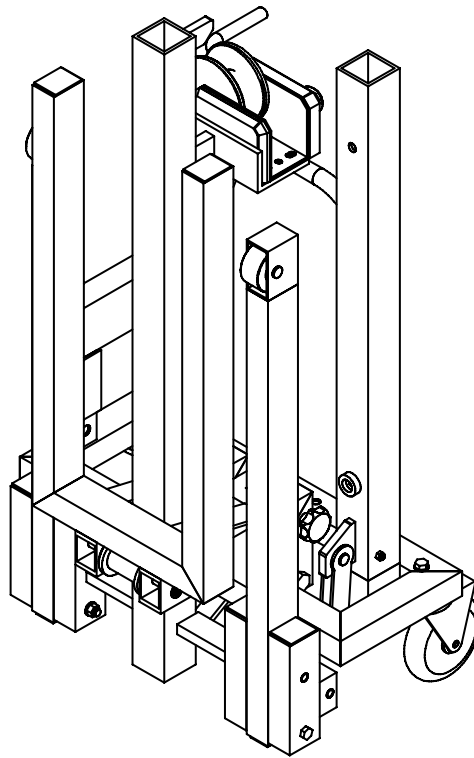
Varenr. 6110250





Varenr. 6110250

Multilift i aluminium



Tekniske data

Bæreevne 250 kg
Egenvekt 70 kg
Kjøregaffelbredde 560 mm
Kjøregaffelhøyde 95 mm
(mål fra gulv til oversiden av kjøregaffelen)

Med wirevinsj
Inkl. vridningssikker wire
Diameter 5 mm
Wirelengde 5100 mm
Løft pr. omdreining 50 mm
En spiss ende, en ende med kaus

Med 2 stk. tunglast-hjul
Styrerull i stålblikk
med hjul- og svingkransbrems
med elastisk dekk i massiv gummi
Diameter 160 mm
Disse hjulene er montert på grunnrammen.

Med 2 stk. lederuller eller gaffelhjul av plast i høy kvalitet
Diameter 80 mm
Disse hjulene er festet på kjøregaffelen.

Med avtakbar forlengelsesmast 1000 mm

Modell med utliggerarm:
Rager ut 600 mm
Krokstrekning 2300 mm
Med sikkerhetskarabinkrok i rustfritt stål (hvirvelhake)
Kan dreies 360° med last

Modell med løftegaffel:
Løfthøyde 95 - 2000 mm
Løftegaffelbredde 400 mm
Løftegaffellengde 800 mm

Beskrivelse

- Leveransen omfatter:
inkl. utliggerarm
inkl. løftegaffel
- Multiliften i aluminium er spesielt utviklet for bedrifter som trenger mobilt løfteutstyr.
- Løftet utføres med en wirevinsj.
- Masten kan deles.
- Multiliften i aluminium kan slås helt sammen med et par håndgrep, slik at den kan settes bort uten å oppta mye plass.
- Den kan også enkelt transporteres i en varebil.
- Den kan kjøres inn i både en flat europall og i en gitterboks.