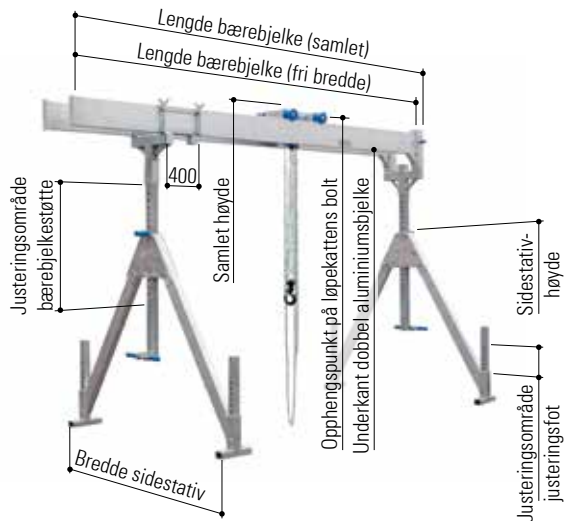




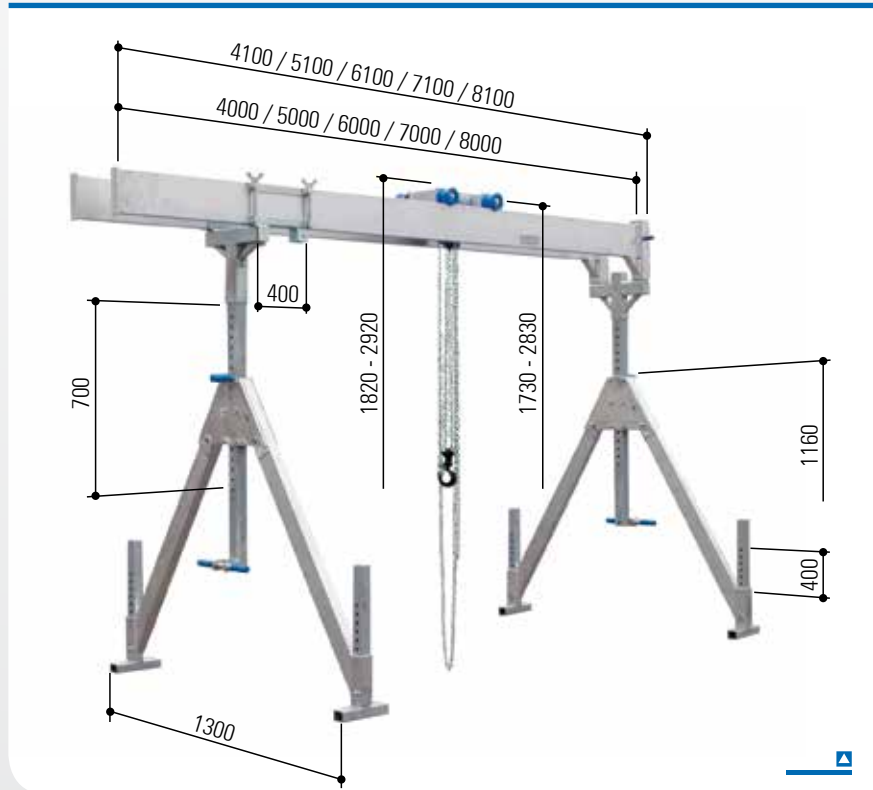
Portalkran i aluminium, stasjonær modell, med dobbel bærebjelke, bæreevne 1000 kg og 1500 kg



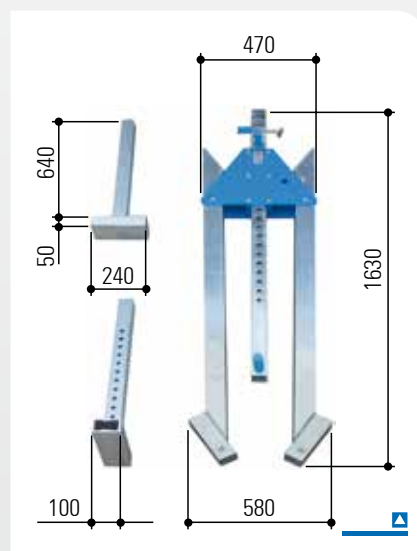
Varenr.	Bæreev.	Bærebjelkelengde		Opphengspunkt på løpekattens bolt		Samlet høyde		Underkant dobbel aluminiumsbjelke		Justeringsområde		Sidestativ		Vekt
		fri bredde	samlet	min.	maks.	min.	maks.	min.	maks.	bæreb. støtte	justeringsfot	bredde	høyde	
	kg	mm	mm	mm	mm	mm	mm	mm	mm	mm	mm	mm	mm	kg
liten		En beskrivelse av disse portalkranene i aluminium finner du på side 18.												
1511040	1000	4000	4100	1 730	2 830	1 820	2 920	1490	2590	700	400	1300	1160	156
1511050	1000	5000	5100	1 730	2 830	1 820	2 920	1490	2590	700	400	1300	1160	180
1511060	1000	6000	6100	1 730	2 830	1 820	2 920	1470	2 570	700	400	1300	1160	208
1511070	1000	7000	7100	1 730	2 830	1 820	2 920	1470	2 570	700	400	1300	1160	226
1511080	1000	8000	8100	1 730	2 830	1 820	2 920	1470	2 570	700	400	1300	1160	244
1511540	1500	4000	4100	1 730	2 830	1 820	2 920	1490	2590	700	400	1300	1160	156
1511550	1500	5000	5100	1 730	2 830	1 820	2 920	1490	2590	700	400	1300	1160	180
1511560	1500	6000	6100	1 730	2 830	1 820	2 920	1470	2 570	700	400	1300	1160	208
1511570	1500	7000	7100	1 730	2 830	1 820	2 920	1470	2 570	700	400	1300	1160	226
1511580	1500	8000	8100	1 730	2 830	1 820	2 920	1470	2 570	700	400	1300	1160	244
middels		En beskrivelse av disse portalkranene i aluminium finner du på side 19.												
1521040	1000	4000	4100	2150	3 570	2240	3 660	1 910	3330	1020	400	1740	1540	162
1521050	1000	5000	5100	2150	3 570	2240	3 660	1 910	3330	1020	400	1740	1540	186
1521060	1000	6000	6100	2150	3 570	2240	3 660	1 890	3 310	1020	400	1740	1540	214
1521070	1000	7000	7100	2150	3 570	2240	3 660	1 890	3 310	1020	400	1740	1540	232
1521080	1000	8000	8100	2150	3 570	2240	3 660	1 890	3 310	1020	400	1740	1540	250
1521540	1500	4000	4100	2150	3 570	2240	3 660	1 910	3330	1020	400	1740	1540	162
1521550	1500	5000	5100	2150	3 570	2240	3 660	1 910	3330	1020	400	1740	1540	186
1521560	1500	6000	6100	2150	3 570	2240	3 660	1 890	3 310	1020	400	1740	1540	214
1521570	1500	7000	7100	2150	3 570	2240	3 660	1 890	3 310	1020	400	1740	1540	232
1521580	1500	8000	8100	2150	3 570	2240	3 660	1 890	3 310	1020	400	1740	1540	250
høy		En beskrivelse av disse portalkranene i aluminium finner du på side 20.												
1531040	1000	4000	4100	2 650	4350	2740	4440	2410	4110	1300	400	2240	1970	208
1531050	1000	5000	5100	2 650	4350	2740	4440	2410	4110	1300	400	2240	1970	232
1531060	1000	6000	6100	2 650	4350	2740	4440	2390	4090	1300	400	2240	1970	260
1531070	1000	7000	7100	2 650	4350	2740	4440	2390	4090	1300	400	2240	1970	278
1531080	1000	8000	8100	2 650	4350	2740	4440	2390	4090	1300	400	2240	1970	296
1531540	1500	4000	4100	2 650	4350	2740	4440	2410	4110	1300	400	2240	1970	208
1531550	1500	5000	5100	2 650	4350	2740	4440	2410	4110	1300	400	2240	1970	232
1531560	1500	6000	6100	2 650	4350	2740	4440	2390	4090	1300	400	2240	1970	260
1531570	1500	7000	7100	2 650	4350	2740	4440	2390	4090	1300	400	2240	1970	278
1531580	1500	8000	8100	2 650	4350	2740	4440	2390	4090	1300	400	2240	1970	296



Portalkran i aluminium, stasjonær modell, med dobbel bærebjelke, **liten**



med sammenleggbare sidestativ
inkl. overliggende
låsbar løpekatt
inkl. integrert
horisontaljustering
inkl. stuss til å sette på



Tilbehør

- ▣ Veggkonsollside 78
- ▣ Kjørestellside 79
- ▣ Transportvognside 80
- ▣ Taljeside 81
- ▣ Elektrisk kjedetrekkside 82
- ▣ Kabelføring/strømtilførsel side 83
- ▣ Omløpende båndside 84
- ▣ Håndvinsjside 84
- ▣ Utligger-sidestativside 85
- ▣ Emballasje- og transportboks side 86

Varianter

- ▣ Del- el. sammensettbar
dobbelt aluminiumsbjelke.....side 21

sammenslått sidestativ



Tekniske data

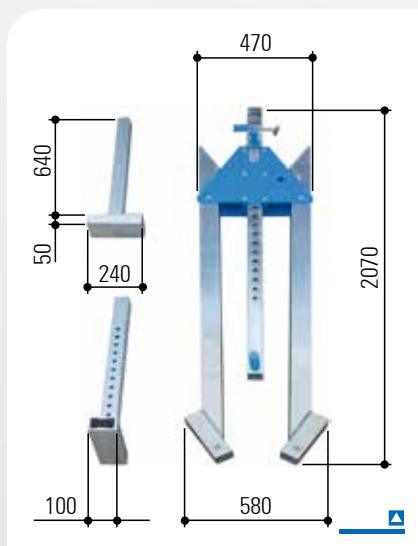
Varenr.		1511040	1511050	1511060	1511070	1511080	1511540	1511550	1511560	1511570	1511580
Bæreevne	kg	1000	1000	1000	1000	1000	1500	1500	1500	1500	1500
Bærebjelkelengde	mm	4000	5000	6000	7000	8000	4000	5000	6000	7000	8000
Bærebjelkestøtte	mm	61 x 61	61 x 61	61 x 61	61 x 61	61 x 61	61 x 61	61 x 61	61 x 61	61 x 61	61 x 61
Bærebjelkeprofil	mm	200 x 50	200 x 50	220 x 60	220 x 60	220 x 60	200 x 50	200 x 50	220 x 60	220 x 60	220 x 60
Bærebjelkefeste		en side: hylse 92 x 92 mm, 380 mm lang; andre side: avslutningslist									
fri bredde alu.-bjelke	mm	260	260	250	250	250	260	260	250	250	250
Samlet vekt	kg	156	180	208	226	244	156	180	208	226	244
Aluminiumsbjelke	kg	2 x 31	2 x 43	2 x 57	2 x 66	2 x 75	2 x 31	2 x 43	2 x 57	2 x 66	2 x 75
Sidestativ	kg	2 x 24	2 x 24	2 x 24	2 x 24	2 x 24	2 x 24	2 x 24	2 x 24	2 x 24	2 x 24
Løpekatt	kg	17	17	17	17	17	17	17	17	17	17
Horisontaljustering	kg	21	21	21	21	21	21	21	21	21	21
Stuss til å sette på	kg	8	8	8	8	8	8	8	8	8	8

En oversikt over disse portalkranene i aluminium finner du på side 17.

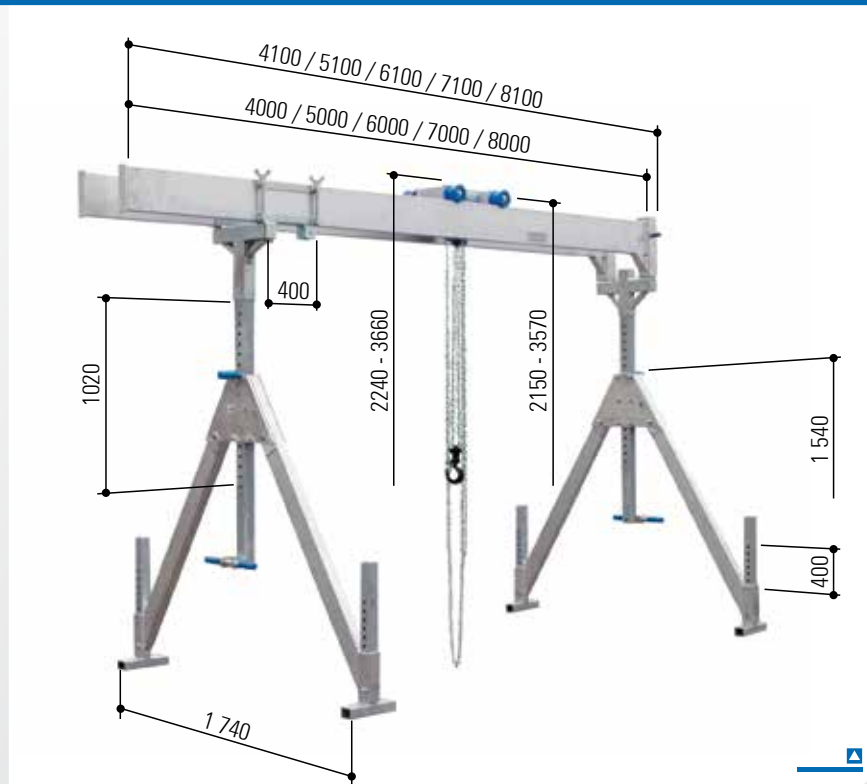


Portalkran i aluminium, stasjonær modell, med dobbel bærebjelke, **middels**

med sammenleggbare sidestativ
inkl. overliggende
låsbar løpekatt
inkl. integrert
horisontaljustering
inkl. stuss til å sette på



sammenslått sidestativ



Varianter

- ▣ Del- el. sammensettbar
dobbelt aluminiumsbejelke.....side 21

Tilbehør

- ▣ Veggkonsollside 78
- ▣ Kjørestellside 79
- ▣ Transportvognside 80
- ▣ Taljeside 81
- ▣ Elektrisk kjedetrekkside 82
- ▣ Kabelføring/strømtilførsel side 83
- ▣ Omløpende båndside 84
- ▣ Håndvinsjside 84
- ▣ Utligger-sidestativside 85
- ▣ Emballasje- og transportboks side 86

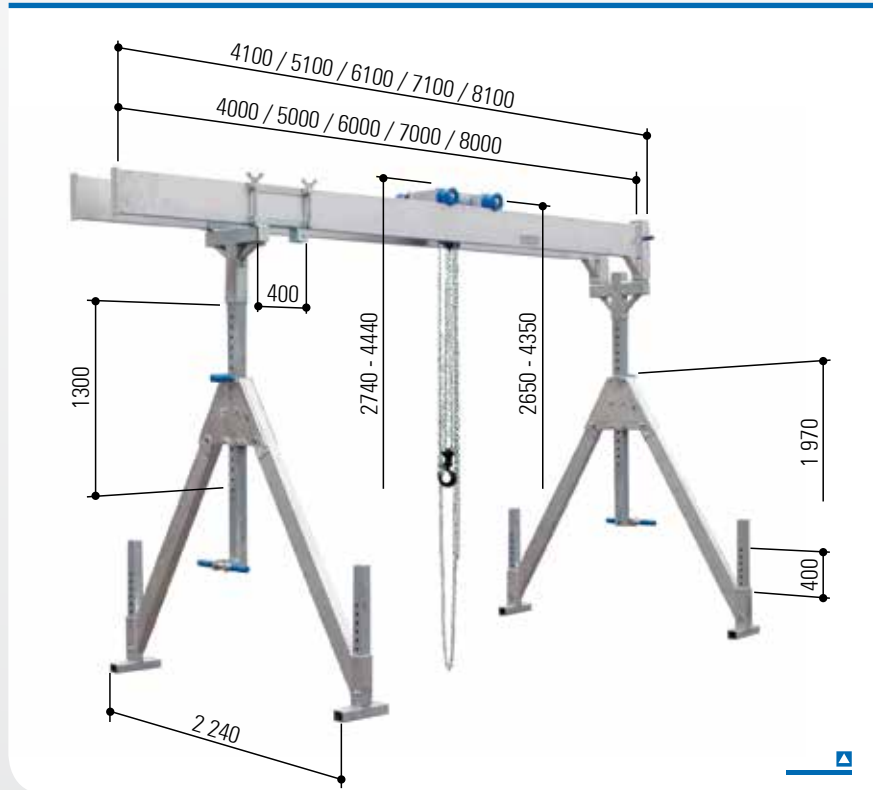
Tekniske data

Varenr.		1521040	1521050	1521060	1521070	1521080	1521540	1521550	1521560	1521570	1521580
Bæreevne	kg	1000	1000	1000	1000	1000	1500	1500	1500	1500	1500
Bærebjelkelengde	mm	4000	5000	6000	7000	8000	4000	5000	6000	7000	8000
Bærebjelkestøtte	mm	61 x 61	61 x 61	61 x 61	61 x 61	61 x 61	61 x 61	61 x 61	61 x 61	61 x 61	61 x 61
Bærebjelkeprofil	mm	200 x 50	200 x 50	220 x 60	220 x 60	220 x 60	200 x 50	200 x 50	220 x 60	220 x 60	220 x 60
Bærebjelkefeste		en side: hylse 92 x 92 mm, 380 mm lang; andre side: avslutningslist									
fri bredde alu.-bjelke	mm	260	260	250	250	250	260	260	250	250	250
Samlet vekt	kg	162	186	214	232	250	162	186	214	232	250
Aluminiumsbejelke	kg	2 x 31	2 x 43	2 x 57	2 x 66	2 x 75	2 x 31	2 x 43	2 x 57	2 x 66	2 x 75
Sidestativ	kg	2 x 27	2 x 27	2 x 27	2 x 27	2 x 27	2 x 27	2 x 27	2 x 27	2 x 27	2 x 27
Løpekatt	kg	17	17	17	17	17	17	17	17	17	17
Horisontaljustering	kg	21	21	21	21	21	21	21	21	21	21
Stuss til å sette på	kg	8	8	8	8	8	8	8	8	8	8

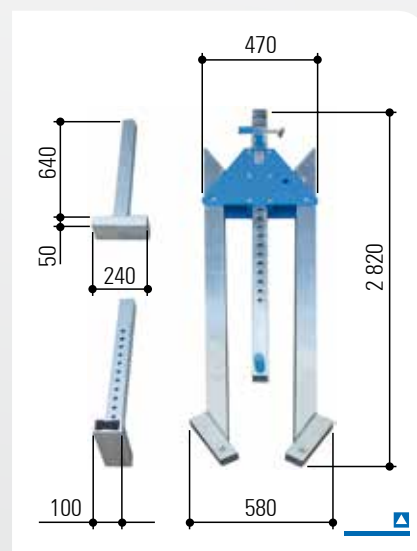
En oversikt over disse portalkranene i aluminium finner du på side 17.



Portalkran i aluminium, stasjonær modell, med dobbel bærebjelke, høy



med sammenleggbare sidestativ
inkl. overliggende
låsbar løpekatt
inkl. integrert
horisontaljustering
inkl. stuss til å sette på



Tilbehør

- ▣ Veggkonsollside 78
- ▣ Kjørestellside 79
- ▣ Transportvognside 80
- ▣ Taljeside 81
- ▣ Elektrisk kjedetrekkside 82
- ▣ Kabelføring/strømtilførsel side 83
- ▣ Omløpende båndside 84
- ▣ Håndvinsjside 84
- ▣ Utligger-sidestativside 85
- ▣ Emballasje- og transportboks side 86

Varianter

- ▣ Del- el. sammensettbar
dobbelt aluminiumsbjelke.....side 21

sammenslått sidestativ



Tekniske data

Varenr.		1531040	1531050	1531060	1531070	1531080	1531540	1531550	1531560	1531570	1531580
Bæreevne	kg	1000	1000	1000	1000	1000	1500	1500	1500	1500	1500
Bærebjelkelengde	mm	4000	5000	6000	7000	8000	4000	5000	6000	7000	8000
Bærebjelkestøtte	mm	71 x 71	71 x 71	71 x 71	71 x 71	71 x 71	71 x 71	71 x 71	71 x 71	71 x 71	71 x 71
Bærebjelkeprofil	mm	200 x 50	200 x 50	220 x 60	220 x 60	220 x 60	200 x 50	200 x 50	220 x 60	220 x 60	220 x 60
Bærebjelkefeste		en side: hylse 92 x 92 mm, 380 mm lang; andre side: avslutningslist									
fri bredde alu.-bjelke	mm	260	260	250	250	250	260	260	250	250	250
Samlet vekt	kg	208	232	260	278	296	208	232	260	278	296
Aluminiumsbjelke	kg	2 x 31	2 x 43	2 x 57	2 x 66	2 x 75	2 x 31	2 x 43	2 x 57	2 x 66	2 x 75
Sidestativ	kg	2 x 50	2 x 50	2 x 50	2 x 50	2 x 50	2 x 50	2 x 50	2 x 50	2 x 50	2 x 50
Løpekatt	kg	17	17	17	17	17	17	17	17	17	17
Horisontaljustering	kg	21	21	21	21	21	21	21	21	21	21
Stuss til å sette på	kg	8	8	8	8	8	8	8	8	8	8

En oversikt over disse portalkranene i aluminium finner du på side 17.



del- el. sammensettbar dobbel aluminiumsbejelke



Bilde. Portalkran i aluminium stasjonær modell, med enkel bærebjelke



Varenummeret er sammensatt på følgende måte:

Ny portalkran i aluminium: varenummer for standardkranen (se sidene 16 til 20) -10

Eksempler:

Portalkran i aluminium, stasjonær modell, med dobbel bærebjelke, middels, bæreevne 1000 kg

- ▣ med «standard» aluminiumsbejelke, bejelkelengde 4000 mm: Varenr. 1521040
- ▣ med «del- el. sammensettbar» aluminiumsbejelke, bejelkelengde 4000 mm: Varenr. 1521040-10

Den del- el. sammensetbare doble aluminiumsbejelken!

Denne nyheten er en konsekvent videreutvikling av vårt omfangsrrike kranortiment med tilbehør. På grunn av vårt eget krav om stadig forbedring, fører vi fra nå den del- eller sammensetbare doble aluminiumsbejelken.

Nyskaping for kundene våre

Vi vil oppfylle ønskene dine med hurtighet, evne til nyskaping og optimisme, og også i fremtiden gjøre deg begeistret med våre høykvalitative varer. Vi har allerede tilbudt alle sidestativ til portalkranene våre som sammenleggbare varianter, og nå kan også den lengste og mest plasskrevende komponenten i leveranseomfanget vårt deles – den del- eller sammensetbare doble aluminiumsbejelken. De to atskilte bærebjelkestykkene kan også brukes som en dobbel aluminiumsbejelke.

Spar enda mer plass

- ▣ Skaff deg en komplett portalkran i aluminium inklusiv den del- eller sammensetbare doble aluminiumsbejelken.
- ▣ Oppgrader din eksisterende portalkran i aluminium.

Denne del- eller sammensetbare doble aluminiumsbejelken egner seg til portalkranene i aluminium som er avbildet på sidene 16 til 20.