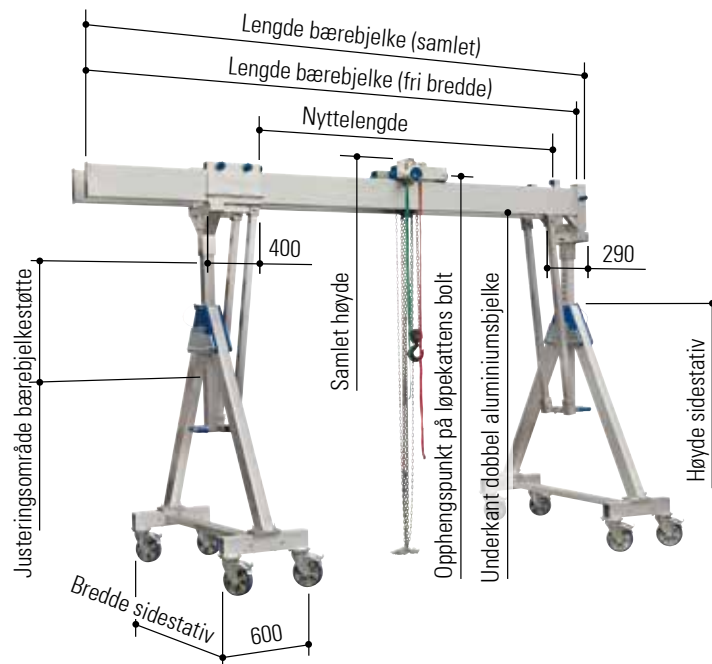




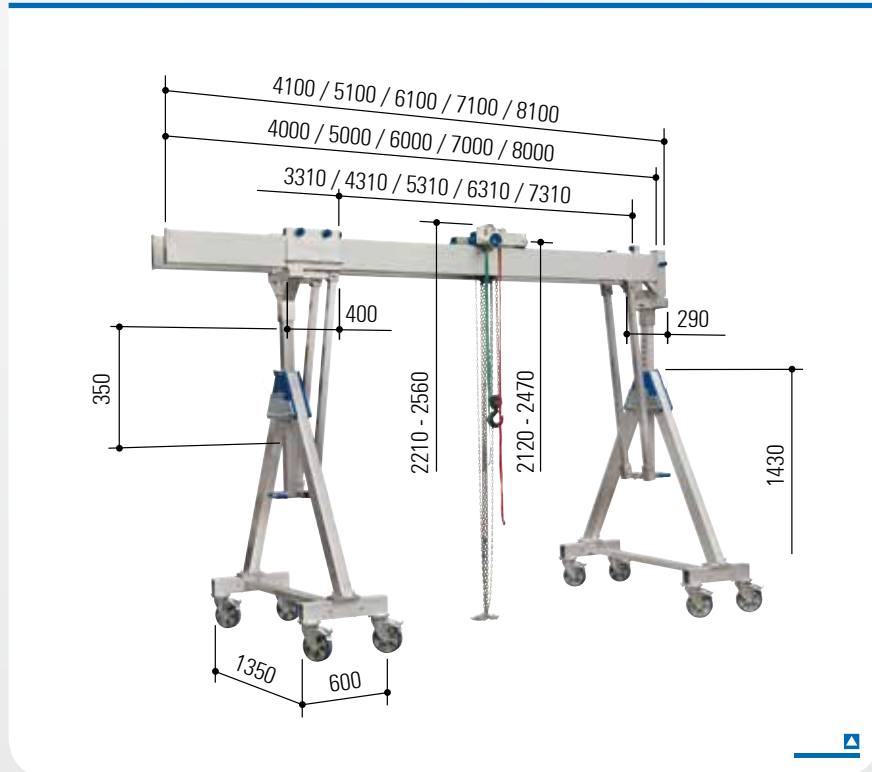
Portalkran i aluminium, kan kjøres med last, med dobbel bærebjelke, bæreevne 2000 kg og 3000 kg



Varenr.	Bæreev.	Bærebjelkelengde		Opphengspunkt på løpekattens bolt		Samlet høyde		Underkant dobbel aluminiumsbejelke		Justeringsområde bærebjelkestøtte	Sidestativ		Vekt
		fri bredde	samlet	min.	maks.	min.	maks.	min.	maks.		bredde	høyde	
	kg	mm	mm	mm	mm	mm	mm	mm	mm	mm	mm	mm	kg
liten En beskrivelse av disse portalkranene i aluminium finner du på sidene 48 og 49.													
14402040	2000	4000	4100	2120	2470	2210	2 560	1 860	2210	350	1350/600	1430	300
14402050	2000	5000	5100	2120	2470	2210	2 560	1 860	2210	350	1350/600	1430	318
14402060	2000	6000	6100	2120	2470	2210	2 560	1 860	2210	350	1350/600	1430	336
14402070	2000	7000	7100	2120	2470	2210	2 560	1 860	2210	350	1350/600	1430	354
14402080	2000	8000	8100	2120	2470	2210	2 560	1 860	2210	350	1350/600	1430	436
14403040	3000	4000	4100	2120	2470	2210	2 560	1 860	2210	350	1350/600	1430	300
14403050	3000	5000	5100	2120	2470	2210	2 560	1 860	2210	350	1350/600	1430	358
middels En beskrivelse av disse portalkranene i aluminium finner du på sidene 50 og 51.													
14502040	2000	4000	4100	2 620	3370	2 720	3470	2350	3110	750	1 870/600	1 880	326
14502050	2000	5000	5100	2 620	3370	2 720	3470	2350	3110	750	1 870/600	1 880	344
14502060	2000	6000	6100	2 620	3370	2 720	3470	2350	3110	750	1 870/600	1 880	362
14502070	2000	7000	7100	2 620	3370	2 720	3470	2350	3110	750	1 870/600	1 880	380
14502080	2000	8000	8100	2 620	3370	2 720	3470	2350	3110	750	1 870/600	1 880	462
14503040	3000	4000	4100	2 620	3370	2 720	3470	2350	3110	750	1 870/600	1 880	362
14503050	3000	5000	5100	2 620	3370	2 720	3470	2350	3110	750	1 870/600	1 880	384
høy En beskrivelse av disse portalkranene i aluminium finner du på sidene 52 og 53.													
14602040	2000	4000	4100	3030	4180	3120	4270	2 770	3 920	1150	2220/600	2190	348
14602050	2000	5000	5100	3030	4180	3120	4270	2 770	3 920	1150	2220/600	2190	366
14602060	2000	6000	6100	3030	4180	3120	4270	2 770	3 920	1150	2220/600	2190	384
14602070	2000	7000	7100	3030	4180	3120	4270	2 770	3 920	1150	2220/600	2190	402
14602080	2000	8000	8100	3030	4180	3120	4270	2 770	3 920	1150	2220/600	2190	484
14603040	3000	4000	4100	3030	4180	3120	4270	2 770	3 920	1150	2220/600	2190	348
14603050	3000	5000	5100	3030	4180	3120	4270	2 770	3 920	1150	2220/600	2190	406



Portalkran i aluminium, kan kjøres med last, med dobbel bærebjelke **bæreevne 2000 kg, liten**



med sammenleggbare sidestativ
inkl. overliggende
låsbar løpekatt
inkl. integrert
horisontaljustering
inkl. stuss til å sette på

Tilbehør

- ▣ Veggkonsollside 78
- ▣ Transportvognside 80
- ▣ Taljeside 81
- ▣ Elektrisk kjedetrekkside 82
- ▣ Kabelføring/strømtilførsel side 83
- ▣ Omløpende båndside 84
- ▣ Håndvinsjside 84
- ▣ Emballasje- og transportboks side 86

Varianter

- ▣ Del- el. sammensettbar
dobbelt aluminiumsbejelke.....side 54

Tekniske data

Varenr.		14402040	14402050	14402060	14402070	14402080
Bæreevne	kg	2000	2000	2000	2000	2000
Bærebjelkelengde	mm	4000	5000	6000	7000	8000
Bærebjelkestøtte	mm	81 x 81	81 x 81	81 x 81	81 x 81	81 x 81
Bærebjelkeprofil	mm	220 x 60	220 x 60	220 x 60	220 x 60	220 x 60*
Bærebjelkefeste		en side: hylse 92 x 92 mm, 380 mm lang, med kobling for diagonalavstiver; andre side: tilkoblingslist				
fri bredde alu.-bjelke	mm	250	250	250	250	250
Samlet vekt	kg	300	318	336	354	436
Aluminiumsbejelke	kg	2 x 39	2 x 48	2 x 57	2 x 66	2 x 107
Sidestativ	kg	2 x 86	2 x 86	2 x 86	2 x 86	2 x 86
Løpekatt	kg	17	17	17	17	17
Horisontaljustering	kg	23	23	23	23	23
Stuss til å sette på	kg	10	10	10	10	10

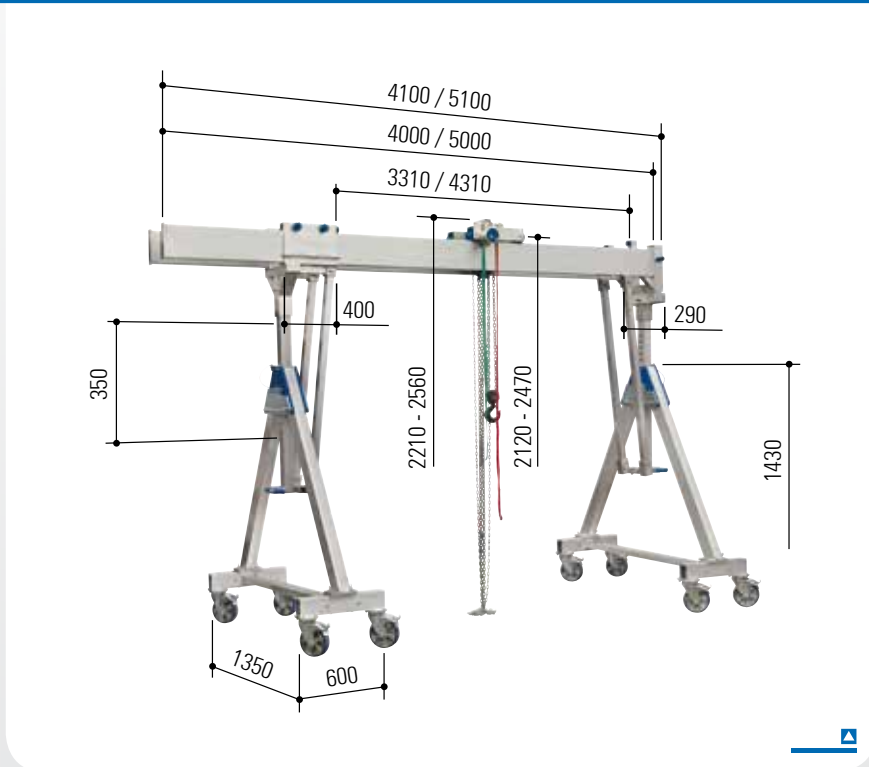
* med ekstra forsterkede vegger (innvendig)

En oversikt over disse portalkranene i aluminium finner du på side 47.



Portalkran i aluminium, kan kjøres med last, med dobbel bærebjelke, **bæreevne 3000 kg, liten**

- med sammenleggbare sidestativ
- inkl. overliggende
- låsbar løpekatt
- inkl. integrert
- horisontaljustering
- inkl. stuss til å sette på



Varianter

- ▣ Del- el. sammensettbar
- dobbelt aluminiumsbejelke.....side 54

Tilbehør

- ▣ Veggkonsollside 78
- ▣ Transportvognside 80
- ▣ Taljeside 81
- ▣ Elektrisk kjedetrekkside 82
- ▣ Kabelføring/strømtilførsel side 83
- ▣ Omløpende båndside 84
- ▣ Håndvinsjside 84
- ▣ Emballasje- og transportboks side 86

Tekniske data

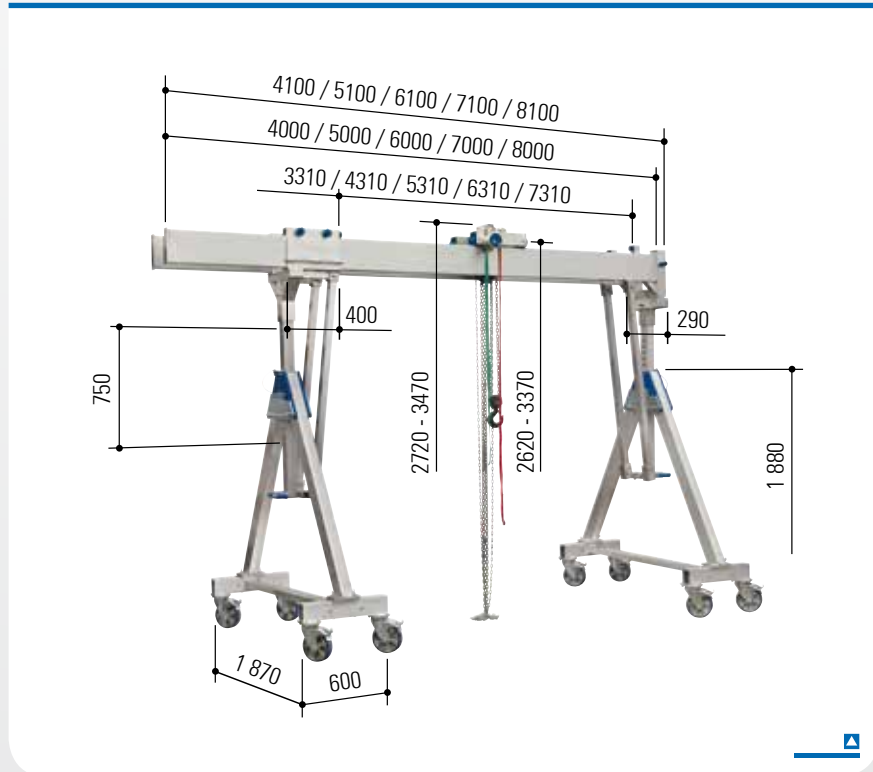
Varenr.		14403040	14403050
Bæreevne	kg	3000	3000
Bærebjelkelengde	mm	4000	5000
Bærebjelkestøtte	mm	81 x 81	81 x 81
Bærebjelkeprofil	mm	220 x 60	220 x 60*
Bærebjelkefeste		en side: hylse 92 x 92 mm, 380 mm lang, med kobling for diagonalavstiver; andre side: tilkoblingslist	
fri bredde alu.-bjelke	mm	250	250
Samlet vekt	kg	300	358
Aluminiumsbejelke	kg	2 x 39	2 x 68
Sidestativ	kg	2 x 86	2 x 86
Løpekatt	kg	17	17
Horisontaljustering	kg	23	23
Stuss til å sette på	kg	10	10

* med ekstra forsterkede vegger (innvendig)

En oversikt over disse portalkranene i aluminium finner du på side 47.



Portalkran i aluminium, kan kjøres med last, med dobbel bærebjelke **bæreevne 2000 kg, middels**



med sammenleggbare sidestativ
inkl. overliggende
låsbar løpekatt
inkl. integrert
horisontaljustering
inkl. stuss til å sette på

Tilbehør

- ▣ Veggkonsollside 78
- ▣ Transportvognside 80
- ▣ Taljeside 81
- ▣ Elektrisk kjedetrekkside 82
- ▣ Kabelføring/strømtilførsel side 83
- ▣ Omløpende båndside 84
- ▣ Håndvinsjside 84
- ▣ Emballasje- og transportboks side 86

Varianter

- ▣ Del- el. sammensettbar
dobbelt aluminiumsbejelke.....side 54

Tekniske data

Varenr.		14502040	14502050	14502060	14502070	14502080
Bæreevne	kg	2000	2000	2000	2000	2000
Bærebjelkelengde	mm	4000	5000	6000	7000	8000
Bærebjelkestøtte	mm	81 x 81	81 x 81	81 x 81	81 x 81	81 x 81
Bærebjelkeprofil	mm	220 x 60	220 x 60	220 x 60	220 x 60	220 x 60*
Bærebjelkefeste		en side: hylse 92 x 92 mm, 380 mm lang, med kobling for diagonalavstiver; andre side: tilkoblingslist				
fri bredde alu.-bjelke	mm	250	250	250	250	250
Samlet vekt	kg	326	344	362	380	462
Aluminiumsbejelke	kg	2 x 39	2 x 48	2 x 57	2 x 66	2 x 107
Sidestativ	kg	2 x 99	2 x 99	2 x 99	2 x 99	2 x 99
Løpekatt	kg	17	17	17	17	17
Horisontaljustering	kg	23	23	23	23	23
Stuss til å sette på	kg	10	10	10	10	10

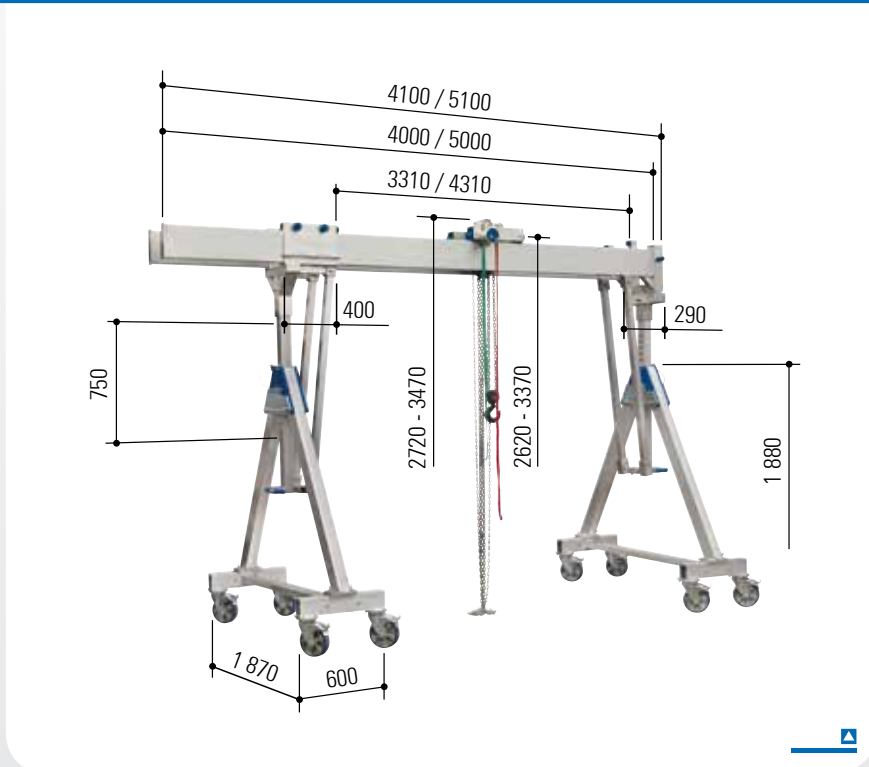
* med ekstra forsterkede vegger (innvendig)

En oversikt over disse portalkranene i aluminium finner du på side 47.



Portalkran i aluminium, kan kjøres med last, med dobbel bærebjelke **bæreevne 3000 kg, middels**

- med sammenleggbare sidestativ
- inkl. overliggende
- låsbar løpekatt
- inkl. integrert
- horisontaljustering
- inkl. stuss til å sette på



Varianter

- ▣ Del- el. sammensettbar
- dobbelt aluminiumsbejelke.....side 54

Tilbehør

- ▣ Veggkonsollside 78
- ▣ Transportvognside 80
- ▣ Taljeside 81
- ▣ Elektrisk kjedetrekkside 82
- ▣ Kabelføring/strømtilførsel side 83
- ▣ Omløpende båndside 84
- ▣ Håndvinsjside 84
- ▣ Emballasje- og transportboks side 86

Tekniske data

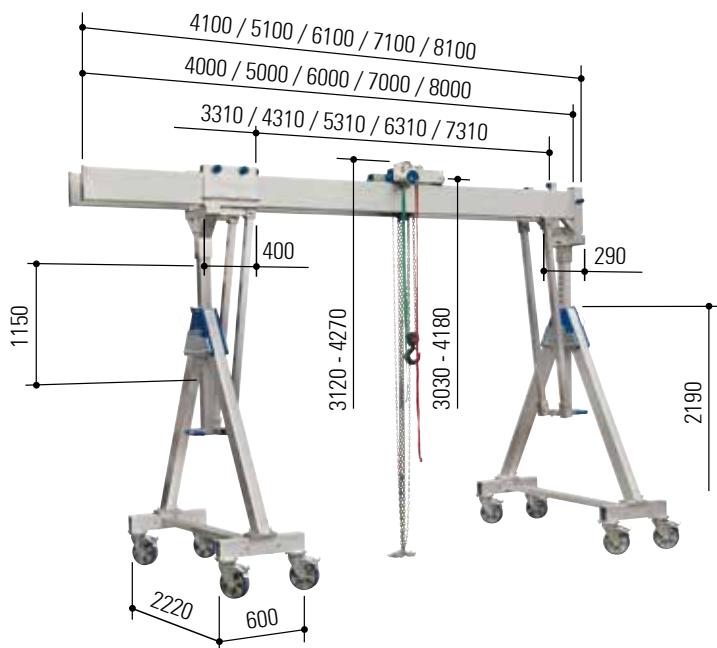
Varenr.		14503040	14503050
Bæreevne	kg	3000	3000
Bærebjelkelengde	mm	4000	5000
Bærebjelkestøtte	mm	81 x 81	81 x 81
Bærebjelkeprofil	mm	220 x 60	220 x 60*
Bærebjelkefeste		en side: hylse 92 x 92 mm, 380 mm lang, med kobling for diagonalavstiver; andre side: tilkoblingslist	
fri bredde alu.-bjelke	mm	250	250
Samlet vekt	kg	326	384
Aluminiumsbejelke	kg	2 x 39	2 x 68
Sidestativ	kg	2 x 99	2 x 99
Løpekatt	kg	17	17
Horisontaljustering	kg	23	23
Stuss til å sette på	kg	10	10

* med ekstra forsterkede vegger (innvendig)

En oversikt over disse portalkranene i aluminium finner du på side 47.



Portalkran i aluminium, kan kjøres med last, med dobbel bærebjelke, bæreevne 2000 kg, høy



med sammenleggbare sidestativ
inkl. overliggende
låsbar løpekatt
inkl. integrert
horisontaljustering
inkl. stuss til å sette på

Tilbehør

- ▣ Veggkonsollside 78
- ▣ Transportvognside 80
- ▣ Taljeside 81
- ▣ Elektrisk kjedetrekkside 82
- ▣ Kabelføring/strømtilførsel side 83
- ▣ Omløpende båndside 84
- ▣ Håndvinsjside 84
- ▣ Emballasje- og transportboks side 86

Varianter

- ▣ Del- el. sammensettbar
dobbelt aluminiumsbejelke.....side 54

Tekniske data

Varenr.		14602040	14602050	14602060	14602070	14602080
Bæreevne	kg	2000	2000	2000	2000	2000
Bærebjelkelengde	mm	4000	5000	6000	7000	8000
Bærebjelkestøtte	mm	81 x 81	81 x 81	81 x 81	81 x 81	81 x 81
Bærebjelkeprofil	mm	220 x 60	220 x 60	220 x 60	220 x 60	220 x 60*
Bærebjelkefeste		en side: hylse 92 x 92 mm, 380 mm lang, med kobling for diagonalavstiver; andre side: tilkoblingslist				
fri bredde alu.-bjelke	mm	250	250	250	250	250
Samlet vekt	kg	348	366	384	402	484
Aluminiumsbejelke	kg	2 x 39	2 x 48	2 x 57	2 x 66	2 x 107
Sidestativ	kg	2 x 110	2 x 110	2 x 110	2 x 110	2 x 110
Løpekatt	kg	17	17	17	17	17
Horisontaljustering	kg	23	23	23	23	23
Stuss til å sette på	kg	10	10	10	10	10

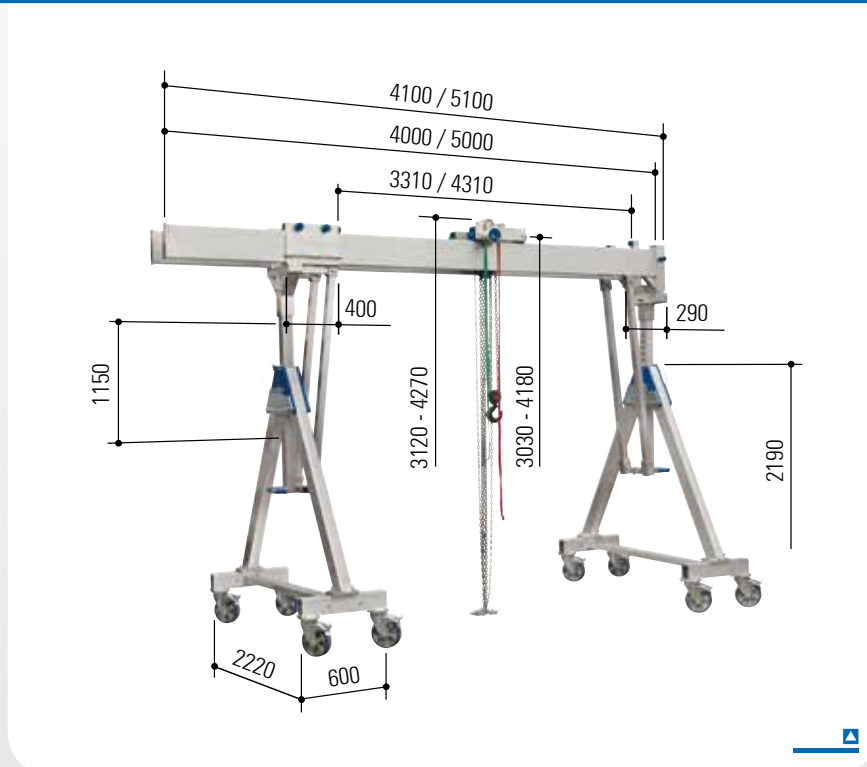
* med ekstra forsterkede vegger (innvendig)

En oversikt over disse portalkranene i aluminium finner du på side 47.



Portalkran i aluminium, kan kjøres med last, med dobbel bærebjelke, **bæreevne 3000 kg, høy**

- med sammenleggbare sidestativ
- inkl. overliggende
- låsbar løpekatt
- inkl. integrert
- horisontaljustering
- inkl. stuss til å sette på



Varianter

- ▣ Del- el. sammensettbar
- dobbelt aluminiumsbejelke.....side 54

Tilbehør

- ▣ Veggkonsollside 78
- ▣ Transportvognside 80
- ▣ Taljeside 81
- ▣ Elektrisk kjedetrekkside 82
- ▣ Kabelføring/strømtilførsel side 83
- ▣ Omløpende båndside 84
- ▣ Håndvinsjside 84
- ▣ Emballasje- og transportboks side 86

Tekniske data

Varenr.		14603040	14603050
Bæreevne	kg	3000	3000
Bærebjelkelengde	mm	4000	5000
Bærebjelkestøtte	mm	81 x 81	81 x 81
Bærebjelkeprofil	mm	220 x 60	220 x 60*
Bærebjelkefeste		en side: hylse 92 x 92 mm, 380 mm lang, med kobling for diagonalavstiver; andre side: tilkoblingslist	
fri bredde alu.-bjelke	mm	250	250
Samlet vekt	kg	348	406
Aluminiumsbejelke	kg	2 x 39	2 x 68
Sidestativ	kg	2 x 110	2 x 110
Løpekatt	kg	17	17
Horisontaljustering	kg	23	23
Stuss til å sette på	kg	10	10

* med ekstra forsterkede vegger (innvendig)

En oversikt over disse portalkranene i aluminium finner du på side 47.



del- el. sammensettbar dobbel aluminiumsbjelke



Bilde. Portalkran i aluminium stasjonær modell, med enkel bærebjelke



Varenummeret er sammensatt på følgende måte:

Ny portalkran i aluminium: varenummer for standardkranen (se sidene 46 til 53) **-10**

Eksempler:

Portalkran i aluminium, kan kjøres med last, med dobbel bærebjelke middels, bæreevne 2000 kg

- ▣ med «standard» aluminiumsbjelke, bjelkelengde 4000 mm: Varenr. 14502040
- ▣ med «del- el. sammensettbar» dobbel aluminiumsbjelke, bjelkelengde 4000 mm: Varenr. 14502040-10

Den del- el. sammensetbare doble aluminiumsbjelken!

Denne nyheten er en konsekvent videreutvikling av vårt omfangsrike kranersortiment med tilbehør. På grunn av vårt eget krav om stadig forbedring, fører vi fra nå den del- eller sammensetbare doble aluminiumsbjelken.

Nyskaping for kundene våre

Vi vil oppfylle ønskene dine med hurtighet, evne til nyskaping og optimisme, og også i fremtiden gjøre deg begeistret med våre høykvalitative varer.

Vi har allerede tilbudt alle sidestativ til portalkranene våre som sammenleggbare varianter, og nå kan også den lengste og mest plasskrevende komponenten i leveranseomfanget vårt deles – den del- eller sammensetbare doble aluminiumsbjelken.

En av de to delte bærebjelkene kan også brukes som separat dobbel aluminiumsbjelke.

Spar enda mer plass

- ▣ Skaff deg en komplett portalkran i aluminium inklusiv den del- eller sammensetbare doble aluminiumsbjelken.
- ▣ Oppgrader din eksisterende portalkran i aluminium.

Denne del- eller sammensetbare doble aluminiumsbjelken egner seg til portalkranene i aluminium som er avbildet på sidene 46 til 53.