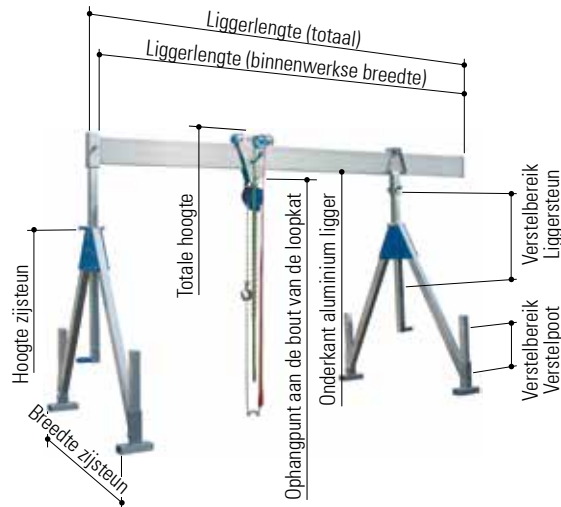




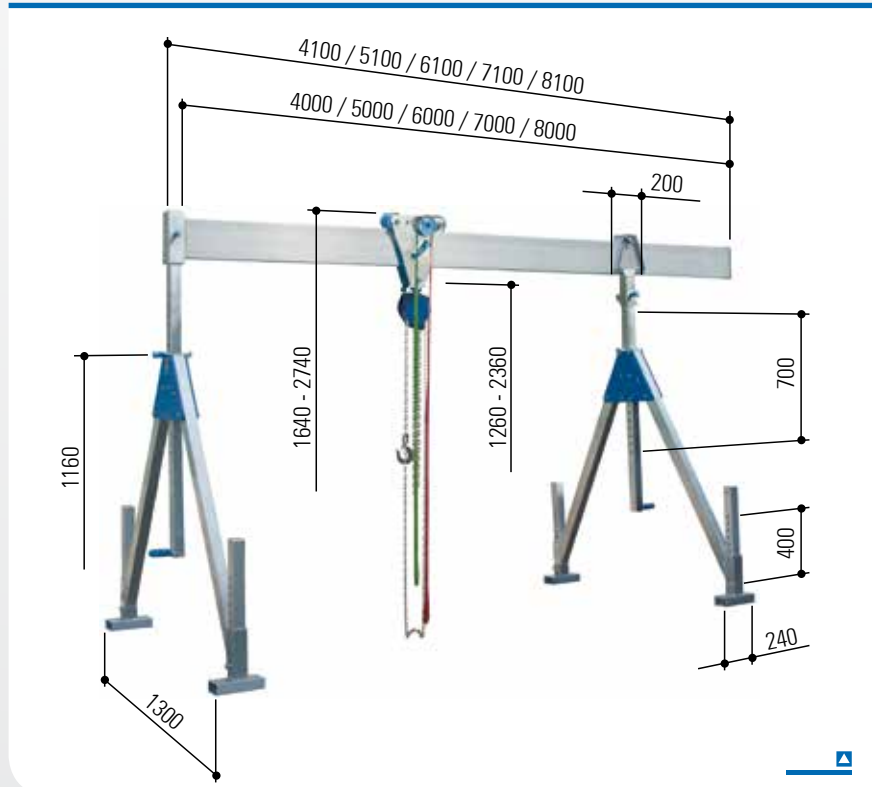
## Aluminium portaalkraan, stationaire uitvoering, draaglast 1000 kg en 1500 kg



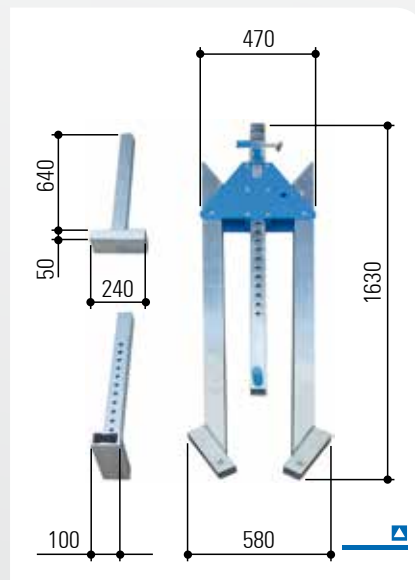
Artikelnr.	Drg. last	Liggerlengte		Ophangpunt aan de bout van de loopkat		Totale hoogte		Onderkant aluminium ligger		Verstellereik		Zijsteun		Gewicht
		Binnenw. br.	Totaal	Min.	Max.	Min.	Max.	Min.	Max.	Liggersteun	Verstellpoot	Breedte	Hoogte	
	kg	mm	mm	mm	mm	mm	mm	mm	mm	mm	mm	mm	mm	kg
<b>Klein</b>	<b>Een beschrijving van deze aluminium portaalkranen vindt u op pagina 10.</b>													
1311040	1000	4000	4100	1260	2360	1640	2740	1350	2450	700	400	1300	1160	91
1311050	1000	5000	5100	1260	2360	1640	2740	1350	2450	700	400	1300	1160	103
1311060	1000	6000	6100	1260	2360	1640	2740	1330	2430	700	400	1300	1160	117
1311070	1000	7000	7100	1260	2360	1640	2740	1330	2430	700	400	1300	1160	126
1311080	1000	8000	8100	1260	2360	1640	2740	1330	2430	700	400	1300	1160	167
1311540	1500	4000	4100	1260	2360	1640	2740	1330	2430	700	400	1300	1160	99
1311550	1500	5000	5100	1260	2360	1640	2740	1330	2430	700	400	1300	1160	128
1311560	1500	6000	6100	1260	2360	1640	2740	1330	2430	700	400	1300	1160	141
<b>Middel-groot</b>	<b>Een beschrijving van deze aluminium portaalkranen vindt u op pagina 11.</b>													
1321040	1000	4000	4100	1740	2990	2120	3370	1830	3080	850	400	1740	1540	97
1321050	1000	5000	5100	1740	2990	2120	3370	1830	3080	850	400	1740	1540	109
1321060	1000	6000	6100	1740	2990	2120	3370	1830	3060	850	400	1740	1540	123
1321070	1000	7000	7100	1740	2990	2120	3370	1830	3060	850	400	1740	1540	132
1321080	1000	8000	8100	1740	2990	2120	3370	1830	3060	850	400	1740	1540	173
1321540	1500	4000	4100	1740	2990	2120	3370	1830	3060	850	400	1740	1540	105
1321550	1500	5000	5100	1740	2990	2120	3370	1830	3060	850	400	1740	1540	134
1321560	1500	6000	6100	1740	2990	2120	3370	1830	3060	850	400	1740	1540	147
<b>Hoog</b>	<b>Een beschrijving van deze aluminium portaalkranen vindt u op pagina 12.</b>													
1331040	1000	4000	4100	2320	4020	2700	4400	2410	4110	1300	400	2240	1970	149
1331050	1000	5000	5100	2320	4020	2700	4400	2410	4110	1300	400	2240	1970	161
1331060	1000	6000	6100	2320	4020	2700	4400	2390	4090	1300	400	2240	1970	175
1331070	1000	7000	7100	2320	4020	2700	4400	2390	4090	1300	400	2240	1970	184
1331080	1000	8000	8100	2320	4020	2700	4400	2390	4090	1300	400	2240	1970	225
1331540	1500	4000	4100	2320	4020	2700	4400	2390	4090	1300	400	2240	1970	157
1331550	1500	5000	5100	2320	4020	2700	4400	2390	4090	1300	400	2240	1970	186
1331560	1500	6000	6100	2320	4020	2700	4400	2390	4090	1300	400	2240	1970	199



## Aluminium portaalkraan, stationaire uitvoering, klein



Met inklapbare zijsteunen  
Incl. vastzetbare loopkat  
Incl. geïntegreerde  
horizontale versteller



### Toebehoren

- ▲ Wandconsole ..... Pagina 78
- ▲ Set wielen ..... Pagina 79
- ▲ Transportwagen ..... Pagina 80
- ▲ Katrol ..... Pagina 81
- ▲ Elektrische kettingtakel .... Pagina 82
- ▲ Bedrading/  
stroomtoevoerleiding ..... Pagina 83
- ▲ Omlopend band ..... Pagina 84
- ▲ Handler ..... Pagina 84
- ▲ Kraanarm-zijframe ..... Pagina 85
- ▲ Verpakkings- en  
transportkist ..... Pagina 86

### Varianten

- ▲ Deel- of insteekbare  
aluminium ligger ..... Pagina 13

In elkaar geklapte zijsteun



### Technische gegevens

Artikelnr.		1311040	1311050	1311060	1311070	1311080	1311540	1311550	1311560
Draaglast	kg	1000	1000	1000	1000	1000	1500	1500	1500
Liggerlengte	mm	4000	5000	6000	7000	8000	4000	5000	6000
Liggersteun	mm	61 x 61	61 x 61	61 x 61	61 x 61	61 x 61	61 x 61	61 x 61	61 x 61
Liggerprofiel	mm	200 x 50	200 x 50	220 x 60	220 x 60	220 x 60*	220 x 60	220 x 60*	220 x 60*
Liggerhouder		Eén kant: koker 82 x 82 mm, 270 mm lang; andere kant: afsluitstuk							
Totaalgewicht	kg	91	103	117	126	167	99	128	141
Aluminium ligger	kg	31	43	57	66	107	39	68	81
Zijsteun	kg	2 x 24	2 x 24	2 x 24	2 x 24	2 x 24	2 x 24	2 x 24	2 x 24
Loopkat	kg	8	8	8	8	8	8	8	8
Horizontale versteller	kg	4	4	4	4	4	4	4	4

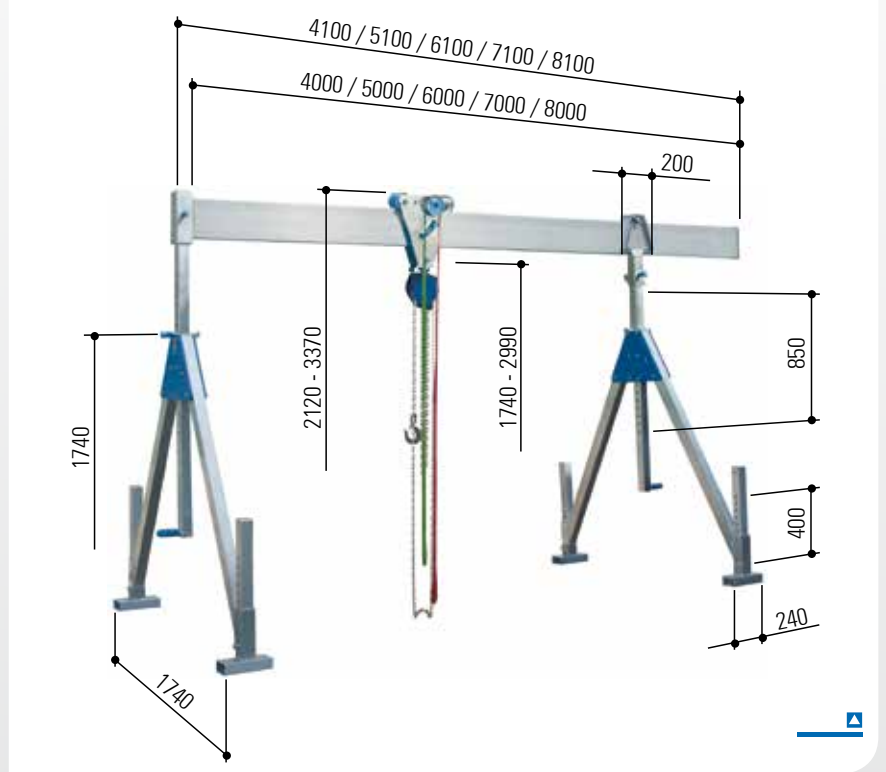
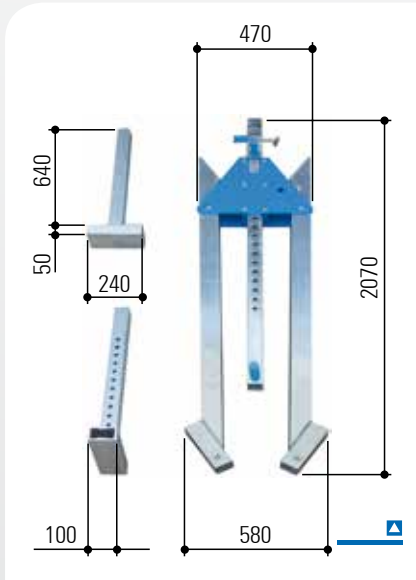
\* Met extra verstevigde wanden (binnen)

Een overzicht van deze aluminium portaalkranen vindt u op pagina 9.



## Aluminium portaalkraan, stationaire uitvoering, **middelgroot**

Met inklapbare zijsteunen  
Incl. vastzetbare loopkat  
Incl. geïntegreerde  
horizontale versteller



In elkaar geklapte zijsteun



### Varianten

- Deel- of insteekbare aluminium ligger ..... Pagina 13

### Toebehoren

- Wandconsole ..... Pagina 78
- Set wielen ..... Pagina 79
- Transportwagen ..... Pagina 80
- Katrol ..... Pagina 81
- Elektrische kettingtakel .... Pagina 82
- Bedrading/  
stroomtoevoerleiding ..... Pagina 83
- Omlopend band ..... Pagina 84
- Handler ..... Pagina 84
- Kraanarm-zijframe ..... Pagina 85
- Verpakkings- en  
transportkist ..... Pagina 86

### Technische gegevens

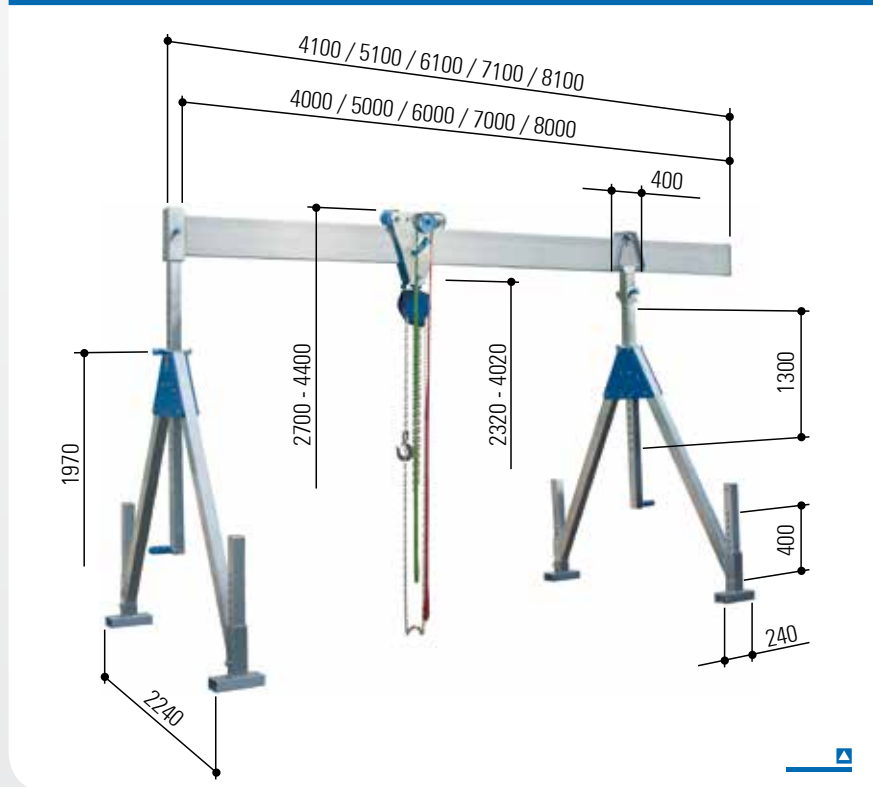
Artikelnr.		1321040	1321050	1321060	1321070	1321080	1321540	1321550	1321560
Draaglast	kg	1000	1000	1000	1000	1000	1500	1500	1500
Liggerlengte	mm	4000	5000	6000	7000	8000	4000	5000	6000
Liggersteun	mm	61 x 61	61 x 61	61 x 61	61 x 61	61 x 61	61 x 61	61 x 61	61 x 61
Liggerprofiel	mm	200 x 50	200 x 50	220 x 60	220 x 60	220 x 60*	220 x 60	220 x 60*	220 x 60*
Liggerhouder		Eén kant: koker 82 x 82 mm, 270 mm lang; andere kant: afsluitstuk							
Totaalgewicht	kg	97	109	123	132	173	105	134	147
Aluminium ligger	kg	31	43	57	66	107	39	68	81
Zijsteun	kg	2 x 27	2 x 27	2 x 27	2 x 27	2 x 27	2 x 27	2 x 27	2 x 27
Loopkat	kg	8	8	8	8	8	8	8	8
Horizontale versteller	kg	4	4	4	4	4	4	4	4

\* Met extra verstevigde wanden (binnen)

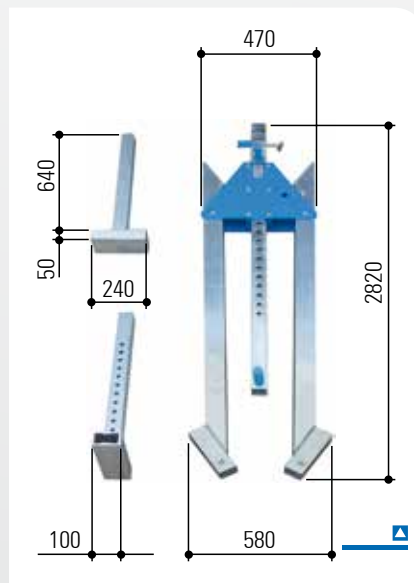
Een overzicht van deze aluminium portaalkranen vindt u op pagina 9.



## Aluminium portaalkraan, stationaire uitvoering, hoog



Met inklapbare zijsteunen  
 Incl. vastzetbare loopkat  
 Incl. geïntegreerde  
 horizontale versteller



### Toebehoren

- ▣ Wandconsole ..... Pagina 78
- ▣ Set wielen ..... Pagina 79
- ▣ Transportwagen ..... Pagina 80
- ▣ Katrol ..... Pagina 81
- ▣ Elektrische kettingtakel .... Pagina 82
- ▣ Bedrading/  
 stroomtoevoerleiding ..... Pagina 83
- ▣ Omlopend band ..... Pagina 84
- ▣ Handler ..... Pagina 84
- ▣ Kraanarm-zijframe ..... Pagina 85
- ▣ Verpakkings- en  
 transportkist ..... Pagina 86

### Varianten

- ▣ Deel- of insteekbare  
 aluminium ligger ..... Pagina 13

In elkaar geklapte zijsteun



### Technische gegevens

Artikelnr.		1331040	1331050	1331060	1331070	1331080	1331540	1331550	1331560	
Draaglast	kg	1000	1000	1000	1000	1000	1500	1500	1500	
Liggerlengte	mm	4000	5000	6000	7000	8000	4000	5000	6000	
Liggersteun	mm	71 x 71	71 x 71	71 x 71	71 x 71	71 x 71	71 x 71	71 x 71	71 x 71	
Liggerprofiel	mm	200 x 50	200 x 50	220 x 60	220 x 60	220 x 60*	220 x 60	220 x 60*	220 x 60*	
Liggerhouder		Eén kant: koker 92 x 92 mm, 380 mm lang; andere kant: afsluitstuk								
Totaalgewicht	kg	149	161	175	184	225	157	186	199	
Aluminium ligger	kg	31	43	57	66	107	39	68	81	
Zijsteun	kg	2 x 50	2 x 50	2 x 50	2 x 50	2 x 50	2 x 50	2 x 50	2 x 50	
Loopkat	kg	8	8	8	8	8	8	8	8	
Horizontale versteller	kg	10	10	10	10	10	10	10	10	

\* Met extra verstevigde wanden (binnen)

Een overzicht van deze aluminium portaalkranen vindt u op pagina 9.



## Deel- of insteekbare aluminium ligger



### Het artikelnummer is als volgt opgebouwd:

**Nieuwe aluminium portaalkraan:** artikelnummer van de standaardkraan (zie pagina's 8 t/m 12) **-10**

### Voorbeelden:

aluminium portaalkraan, stationaire uitvoering, middelgroot, draaglast 1000 kg

- ▣ Met "standaard" aluminium ligger, liggerlengte 4000 mm: artikelnr. 1321040
- ▣ Met "deel- of insteekbare" aluminium ligger, liggerlengte 4000 mm: artikelnr. 1321040-10

### De deel- of insteekbare aluminium ligger!

Dit nieuwe product is een consequente verdere ontwikkeling van ons uitgebreide kraanassortiment met toebehoren. Doordat wij streven naar een continue optimalisatie hiervan is bij ons vanaf nu de deel- of insteekbare aluminium ligger verkrijgbaar.

### Innovatie voor onze klanten

Wij willen snel, innovatief en vol optimisme op uw wensen ingaan en u ook met kwalitatief hoogwaardige artikelen enthousiast blijven maken. Nadat wij alle zijsteunen van onze aluminium portaalkranen al als inklapbare variant voor u aanbieden, hebben wij nu ook het langste en volumineuze onderdeel dat gedeeld kan worden, in het leveringsprogramma opgenomen – de deel- of insteekbare aluminium ligger.

De beide gedeelde liggerdelen kunnen op hun beurt ook weer als afzonderlijke aluminium ligger worden gebruikt.

### Bespaar nog meer ruimte.

- ▣ Schaf een complete aluminium portaalkraan aan inclusief de deel- of insteekbare aluminium ligger.
- ▣ Breid uw reeds aanwezige aluminium portaalkraan uit.

**Deze deel- of insteekbare aluminium ligger is geschikt voor de aluminium portaalkranen die staan afgebeeld op de pagina's 8 t/m 12.**