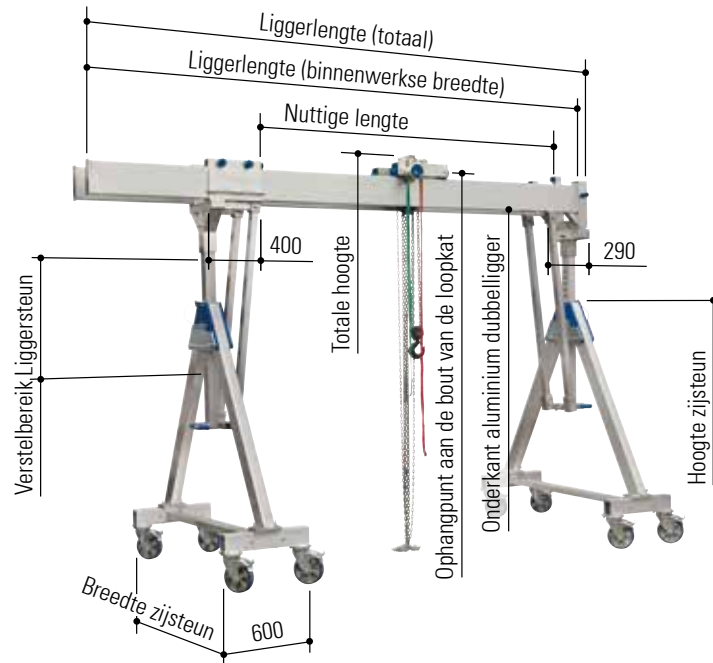




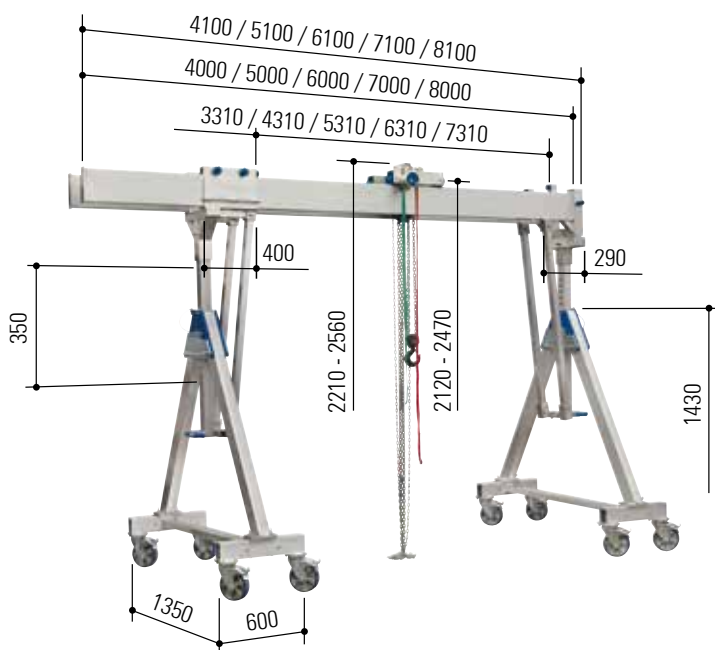
Aluminium portaalkraan, verrijdb. onder belast., met dubbell., draaglast 2000 kg en 3000 kg



Artikelnr.	Draaglast	Liggerlengte		Ophangpunt aan de bout van de loopkat		Totale hoogte		Onderkant aluminium dubbelligger		Verstell bereik Liggersteun	Zijsteun		Gewicht
		Bin-nenw. br.	Totaal	Min.	Max.	Min.	Max.	Min.	Max.		Breedte	Hoogte	
	kg	mm	mm	mm	mm	mm	mm	mm	mm	mm	mm	mm	kg
Klein Een beschrijving van deze aluminium portaalkranen vindt u op de pagina's 48 t/m 49.													
14402040	2000	4000	4100	2120	2470	2210	2560	1860	2210	350	1350/600	1430	300
14402050	2000	5000	5100	2120	2470	2210	2560	1860	2210	350	1350/600	1430	318
14402060	2000	6000	6100	2120	2470	2210	2560	1860	2210	350	1350/600	1430	336
14402070	2000	7000	7100	2120	2470	2210	2560	1860	2210	350	1350/600	1430	354
14402080	2000	8000	8100	2120	2470	2210	2560	1860	2210	350	1350/600	1430	436
14403040	3000	4000	4100	2120	2470	2210	2560	1860	2210	350	1350/600	1430	300
14403050	3000	5000	5100	2120	2470	2210	2560	1860	2210	350	1350/600	1430	358
Middel-groot Een beschrijving van deze aluminium portaalkranen vindt u op de pagina's 50 t/m 51.													
14502040	2000	4000	4100	2620	3370	2720	3470	2350	3110	750	1870/600	1880	326
14502050	2000	5000	5100	2620	3370	2720	3470	2350	3110	750	1870/600	1880	344
14502060	2000	6000	6100	2620	3370	2720	3470	2350	3110	750	1870/600	1880	362
14502070	2000	7000	7100	2620	3370	2720	3470	2350	3110	750	1870/600	1880	380
14502080	2000	8000	8100	2620	3370	2720	3470	2350	3110	750	1870/600	1880	462
14503040	3000	4000	4100	2620	3370	2720	3470	2350	3110	750	1870/600	1880	362
14503050	3000	5000	5100	2620	3370	2720	3470	2350	3110	750	1870/600	1880	384
Hoog Een beschrijving van deze aluminium portaalkranen vindt u op de pagina's 52 en 53.													
14602040	2000	4000	4100	3030	4180	3120	4270	2770	3920	1150	2220/600	2190	348
14602050	2000	5000	5100	3030	4180	3120	4270	2770	3920	1150	2220/600	2190	366
14602060	2000	6000	6100	3030	4180	3120	4270	2770	3920	1150	2220/600	2190	384
14602070	2000	7000	7100	3030	4180	3120	4270	2770	3920	1150	2220/600	2190	402
14602080	2000	8000	8100	3030	4180	3120	4270	2770	3920	1150	2220/600	2190	484
14603040	3000	4000	4100	3030	4180	3120	4270	2770	3920	1150	2220/600	2190	348
14603050	3000	5000	5100	3030	4180	3120	4270	2770	3920	1150	2220/600	2190	406



Aluminium portaalkraan, verrijdb. onder belast., met dubbell., draaglast 2000 kg, klein



- Met inklapbare zijsteunen
- Incl. bovenliggende vastzetbare loopkat
- Incl. geïntegreerde horizontale versteller
- Incl. opsteeksteun

Toebehoren

- ▣ Wandconsole Pagina 78
- ▣ Transportwagen Pagina 80
- ▣ Katrol Pagina 81
- ▣ Elektrische kettingtakel Pagina 82
- ▣ Bedrading/
stroomtoevoerleiding Pagina 83
- ▣ Omlopend band Pagina 84
- ▣ Handler Pagina 84
- ▣ Verpakkings- en
transportkist Pagina 86

Varianten

- ▣ Deel- of insteekbare aluminium dubbelligger..... Pagina 54

Technische gegevens

Artikelnr.		14402040	14402050	14402060	14402070	14402080
Draaglast	kg	2000	2000	2000	2000	2000
Liggerlengte	mm	4000	5000	6000	7000	8000
Liggersteun	mm	81 x 81	81 x 81	81 x 81	81 x 81	81 x 81
Liggerprofiel	mm	220 x 60	220 x 60	220 x 60	220 x 60	220 x 60*
Liggerhouder		Eén kant: koker 92 x 92 mm, 380 mm lang, met aansluiting voor dwarschoor; Andere kant: afsluitstuk				
Binnenw.br. alu-ligger	mm	250	250	250	250	250
Totaalgewicht	kg	300	318	336	354	436
Aluminium ligger	kg	2 x 39	2 x 48	2 x 57	2 x 66	2 x 107
Zijsteun	kg	2 x 86	2 x 86	2 x 86	2 x 86	2 x 86
Loopkat	kg	17	17	17	17	17
Horizontale versteller	kg	23	23	23	23	23
Opsteeksteun	kg	10	10	10	10	10

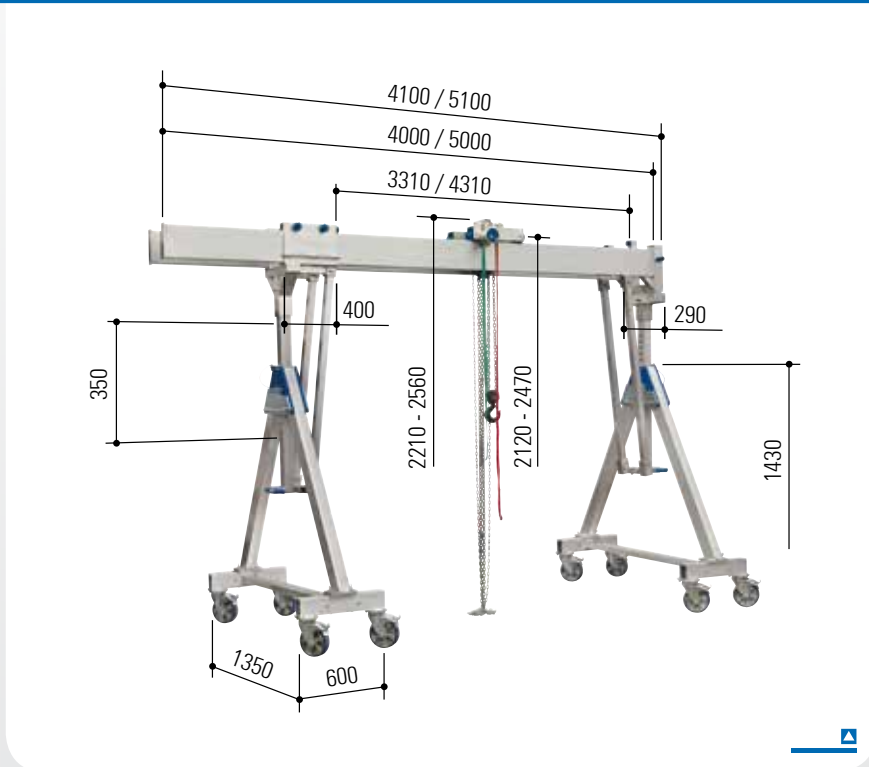
* Met extra verstevigde wanden (binnen)

Een overzicht van deze aluminium portaalkranen vindt u op pagina 47.



Aluminium portaalkraan, verrijdb. onder belast., met dubbell., draaglast 3000 kg, klein

- Met inklapbare zijsteunen
- Incl. bovenliggende vastzetbare loopkat
- Incl. geïntegreerde horizontale versteller
- Incl. opsteeksteun



Varianten

- ▣ Deel- of insteekbare aluminium dubbelligger..... Pagina 54

Toebehoren

- ▣ Wandconsole Pagina 78
- ▣ Transportwagen Pagina 80
- ▣ Katrol Pagina 81
- ▣ Elektrische kettingtakel Pagina 82
- ▣ Bedrading/
stroomtoevoerleiding Pagina 83
- ▣ Omlopend band Pagina 84
- ▣ Handler Pagina 84
- ▣ Verpakkings- en
transportkist Pagina 86

Technische gegevens

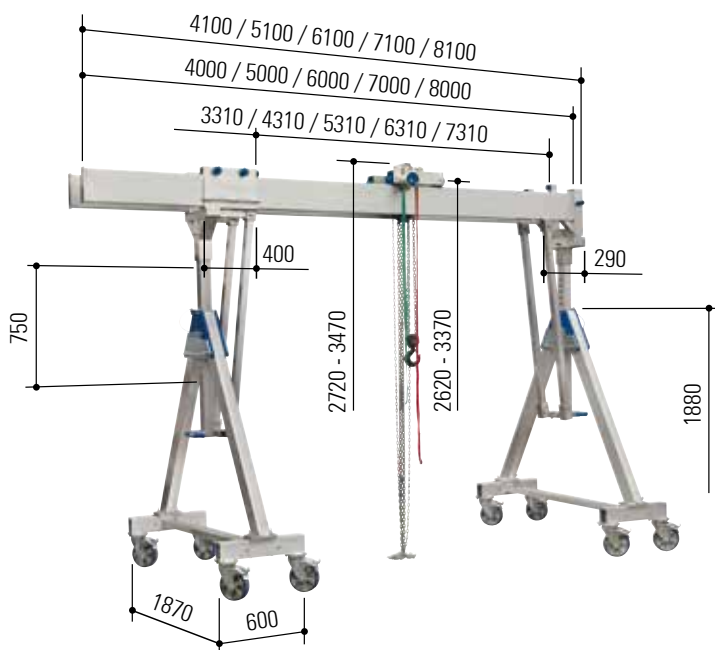
Artikelnr.		14403040	14403050
Draaglast	kg	3000	3000
Liggerlengte	mm	4000	5000
Liggersteun	mm	81 x 81	81 x 81
Liggerprofiel	mm	220 x 60	220 x 60*
Liggerhouder		Eén kant: koker 92 x 92 mm, 380 mm lang, met aansluiting voor dwarschoor; Andere kant: afsluitstuk	
Binnenw.br. alu-ligger	mm	250	250
Totaalgewicht	kg	300	358
Aluminium ligger	kg	2 x 39	2 x 68
Zijsteun	kg	2 x 86	2 x 86
Loopkat	kg	17	17
Horizontale versteller	kg	23	23
Opsteeksteun	kg	10	10

* Met extra verstevigde wanden (binnen)

Een overzicht van deze aluminium portaalkranen vindt u op pagina 47.



Aluminium portaalkraan, verrijdb. onder belast., met dubbell., draaglast 2000 kg, middelgroot



- Met inklapbare zijsteunen
- Incl. bovenliggende vastzetbare loopkat
- Incl. geïntegreerde horizontale versteller
- Incl. opsteeksteun

Toebehoren

- ▣ Wandconsole Pagina 78
- ▣ Transportwagen Pagina 80
- ▣ Katrol Pagina 81
- ▣ Elektrische kettingtakel Pagina 82
- ▣ Bedrading/
stroomtoevoerleiding Pagina 83
- ▣ Omlopend band Pagina 84
- ▣ Handler Pagina 84
- ▣ Verpakkings- en
transportkist Pagina 86

Varianten

- ▣ Deel- of insteekbare aluminium dubbelligger..... Pagina 54

Technische gegevens

Artikelnr.		14502040	14502050	14502060	14502070	14502080
Draaglast	kg	2000	2000	2000	2000	2000
Liggerlengte	mm	4000	5000	6000	7000	8000
Liggersteun	mm	81 x 81	81 x 81	81 x 81	81 x 81	81 x 81
Liggerprofiel	mm	220 x 60	220 x 60	220 x 60	220 x 60	220 x 60*
Liggerhouder		Eén kant: koker 92 x 92 mm, 380 mm lang, met aansluiting voor dwarsschoor; Andere kant: afsluitstuk				
Binnenw.br. alu-ligger	mm	250	250	250	250	250
Totaalgewicht	kg	326	344	362	380	462
Aluminium ligger	kg	2 x 39	2 x 48	2 x 57	2 x 66	2 x 107
Zijsteun	kg	2 x 99	2 x 99	2 x 99	2 x 99	2 x 99
Loopkat	kg	17	17	17	17	17
Horizontale versteller	kg	23	23	23	23	23
Opsteeksteun	kg	10	10	10	10	10

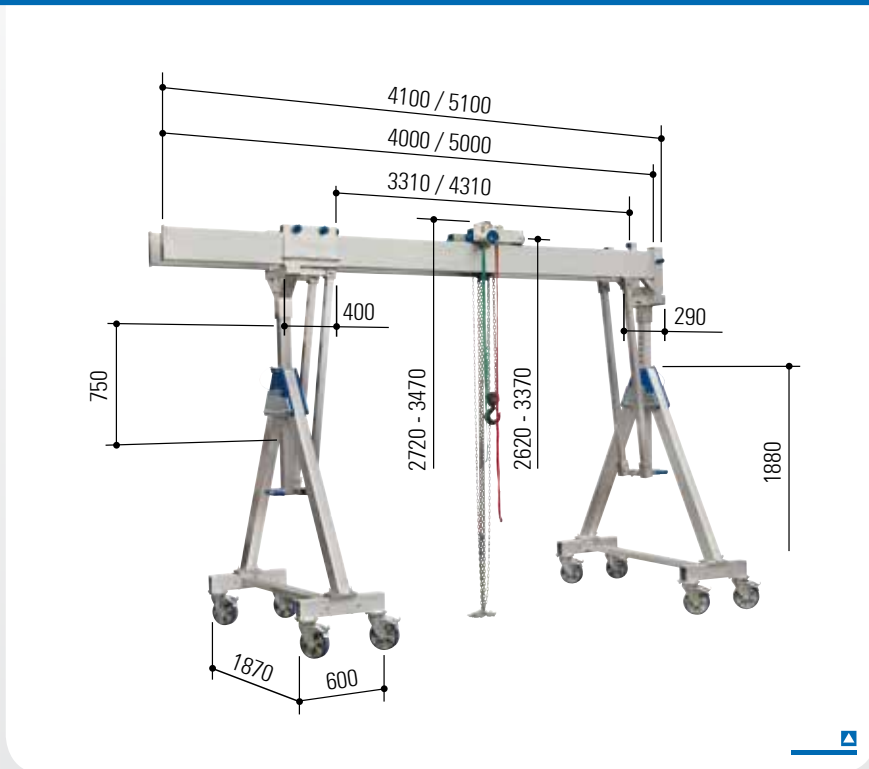
* Met extra verstevigde wanden (binnen)

Een overzicht van deze aluminium portaalkranen vindt u op pagina 47.



Aluminium portaalkraan, verrijdb. onder belast., met dubbell., draaglast 3000 kg, middelgroot

- Met inklapbare zijsteunen
- Incl. bovenliggende vastzetbare loopkat
- Incl. geïntegreerde horizontale versteller
- Incl. opsteeksteun



Varianten

- ▣ Deel- of insteekbare aluminium dubbelligger..... Pagina 54

Toebehoren

- ▣ Wandconsole Pagina 78
- ▣ Transportwagen Pagina 80
- ▣ Katrol Pagina 81
- ▣ Elektrische kettingtakel Pagina 82
- ▣ Bedrading/
stroomtoevoerleiding Pagina 83
- ▣ Omlopend band Pagina 84
- ▣ Handler Pagina 84
- ▣ Verpakkings- en
transportkist Pagina 86

Technische gegevens

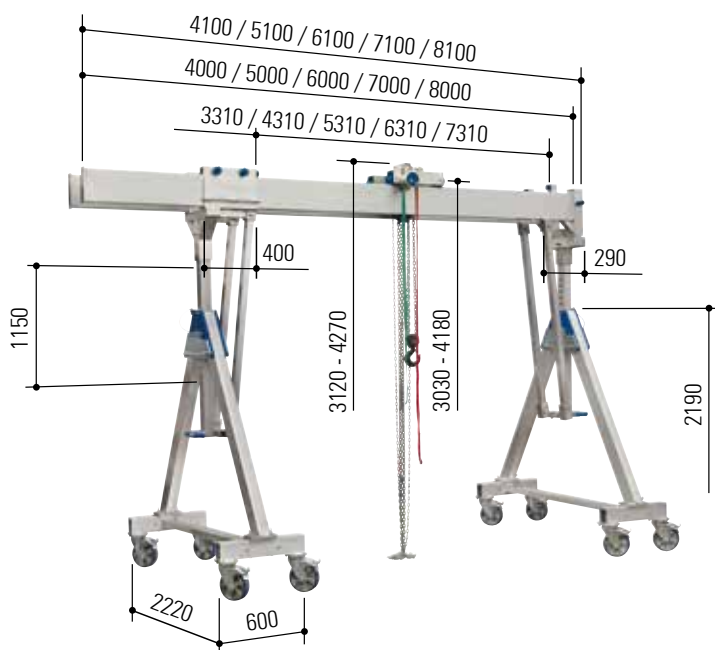
Artikelnr.		14503040	14503050
Draaglast	kg	3000	3000
Liggerlengte	mm	4000	5000
Liggersteun	mm	81 x 81	81 x 81
Liggerprofiel	mm	220 x 60	220 x 60*
Liggerhouder		Eén kant: koker 92 x 92 mm, 380 mm lang, met aansluiting voor dwarschoor; Andere kant: afsluitstuk	
Binnenw.br. alu-ligger	mm	250	250
Totaalgewicht	kg	326	384
Aluminium ligger	kg	2 x 39	2 x 68
Zijsteun	kg	2 x 99	2 x 99
Loopkat	kg	17	17
Horizontale versteller	kg	23	23
Opsteeksteun	kg	10	10

* Met extra verstevigde wanden (binnen)

Een overzicht van deze aluminium portaalkranen vindt u op pagina 47.



Aluminium portaalkraan, verrijdb. onder belast., met dubbell., draaglast 2000 kg, hoog



- Met inklapbare zijsteunen
- Incl. bovenliggende vastzetbare loopkat
- Incl. geïntegreerde horizontale versteller
- Incl. opsteeksteun

Toebehoren

- ▣ Wandconsole Pagina 78
- ▣ Transportwagen Pagina 80
- ▣ Katrol Pagina 81
- ▣ Elektrische kettingtakel Pagina 82
- ▣ Bedrading/
stroomtoevoerleiding Pagina 83
- ▣ Omlopend band Pagina 84
- ▣ Handler Pagina 84
- ▣ Verpakkings- en
transportkist Pagina 86

Varianten

- ▣ Deel- of insteekbare aluminium dubbelligger..... Pagina 54

Technische gegevens

Artikelnr.		14602040	14602050	14602060	14602070	14602080
Draaglast	kg	2000	2000	2000	2000	2000
Liggerlengte	mm	4000	5000	6000	7000	8000
Liggersteun	mm	81 x 81	81 x 81	81 x 81	81 x 81	81 x 81
Liggerprofiel	mm	220 x 60	220 x 60	220 x 60	220 x 60	220 x 60*
Liggerhouder		Eén kant: koker 92 x 92 mm, 380 mm lang, met aansluiting voor dwarschoor; Andere kant: afsluitstuk				
Binnenw.br. alu-ligger	mm	250	250	250	250	250
Totaalgewicht	kg	348	366	384	402	484
Aluminium ligger	kg	2 x 39	2 x 48	2 x 57	2 x 66	2 x 107
Zijsteun	kg	2 x 110	2 x 110	2 x 110	2 x 110	2 x 110
Loopkat	kg	17	17	17	17	17
Horizontale versteller	kg	23	23	23	23	23
Opsteeksteun	kg	10	10	10	10	10

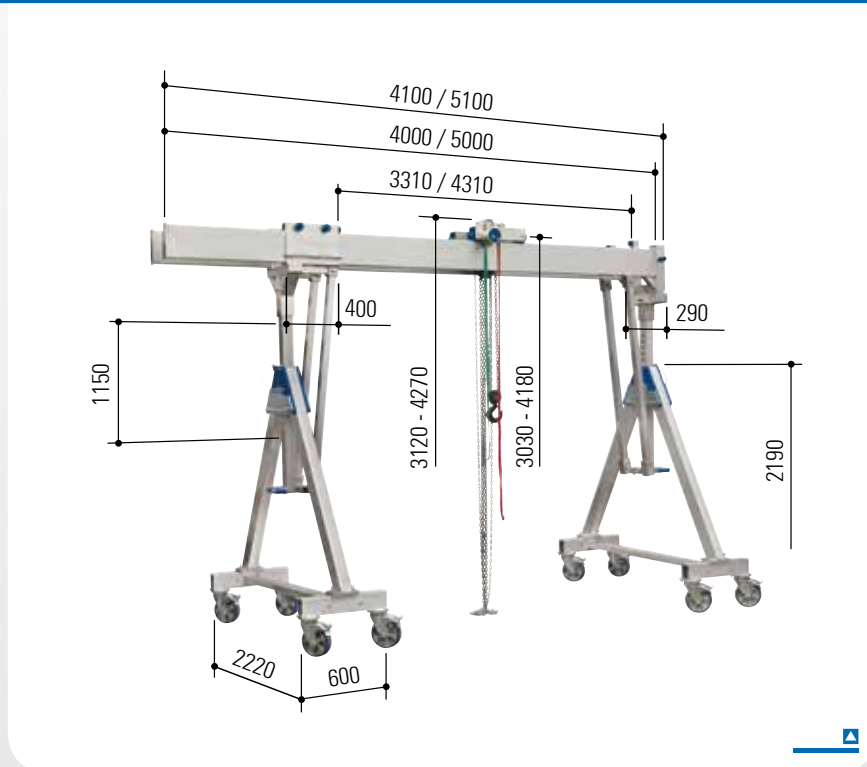
* Met extra verstevigde wanden (binnen)

Een overzicht van deze aluminium portaalkranen vindt u op pagina 47.



Aluminium portaalkraan, verrijdb. onder belast., met dubbell., draaglast 3000 kg, hoog

- Met inklapbare zijsteunen
- Incl. bovenliggende vastzetbare loopkat
- Incl. geïntegreerde horizontale versteller
- Incl. opsteeksteun



Varianten

- ▣ Deel- of insteekbare aluminium dubbelligger..... Pagina 54

Toebehoren

- ▣ Wandconsole Pagina 78
- ▣ Transportwagen Pagina 80
- ▣ Katrol Pagina 81
- ▣ Elektrische kettingtakel Pagina 82
- ▣ Bedrading/
stroomtoevoerleiding Pagina 83
- ▣ Omlopend band Pagina 84
- ▣ Handler Pagina 84
- ▣ Verpakkings- en
transportkist Pagina 86

Technische gegevens

Artikelnr.		14603040	14603050
Draaglast	kg	3000	3000
Liggerlengte	mm	4000	5000
Liggersteun	mm	81 x 81	81 x 81
Liggerprofiel	mm	220 x 60	220 x 60*
Liggerhouder		Eén kant: koker 92 x 92 mm, 380 mm lang, met aansluiting voor dwarschoor; Andere kant: afsluitstuk	
Binnenw.br. alu-ligger	mm	250	250
Totaalgewicht	kg	348	406
Aluminium ligger	kg	2 x 39	2 x 68
Zijsteun	kg	2 x 110	2 x 110
Loopkat	kg	17	17
Horizontale versteller	kg	23	23
Opsteeksteun	kg	10	10

* Met extra verstevigde wanden (binnen)

Een overzicht van deze aluminium portaalkranen vindt u op 47.



Deel- of insteekbare aluminium dubbelligger



Afbeelding: aluminium portaalkraan, stationaire uitvoering, met enkelligger



Het artikelnummer is als volgt opgebouwd:

Nieuwe aluminium portaalkraan: artikelnummer van de standaardkraan (zie pagina's 46 t/m 53) -10

Voorbeelden:

Aluminium portaalkraan, verrijdbaar onder belasting, met dubbelligger, middelgroot, draaglast 2000 kg

- ▣ Met "standaard" aluminium ligger, liggerlengte 4000 mm:
Artikelnr. 14502040
- ▣ Met "deel- of insteekbare" aluminium dubbelligger, liggerlengte 4000 mm:
Artikelnr. 14502040-10

De deel- of insteekbare aluminium dubbelligger!

Dit nieuwe product is een consequente verdere ontwikkeling van ons uitgebreide kraanassortiment met toebehoren. Doordat wij streven naar een continue optimalisatie hiervan is bij ons vanaf nu de deel- of insteekbare aluminium dubbelligger verkrijgbaar.

Innovatie voor onze klanten

Wij willen snel, innovatief en vol optimisme op uw wensen ingaan en u ook met kwalitatief hoogwaardige artikelen enthousiast blijven maken.

Nadat wij alle zijsteunen van onze aluminium portaalkranen al als inklapbare variant voor u aanbieden, hebben wij nu ook het langste en volumineuze onderdeel dat gedeeld kan worden, in het leveringsprogramma opgenomen – de deel- of insteekbare aluminium dubbelligger.

Eén van de twee gedeelde liggerdelen kan op zijn beurt ook weer als afzonderlijke aluminium dubbelligger worden gebruikt.

Bespaar nog meer ruimte

- ▣ Schaf een complete aluminium portaalkraan aan inclusief de deel- of insteekbare aluminium dubbelligger.
- ▣ Breid uw reeds aanwezige aluminium portaalkraan uit.

Deze deel- of insteekbare aluminium dubbelligger is geschikt voor de aluminium portaalkranen, die op de pagina's 46 t/m 53 staan afgebeeld.