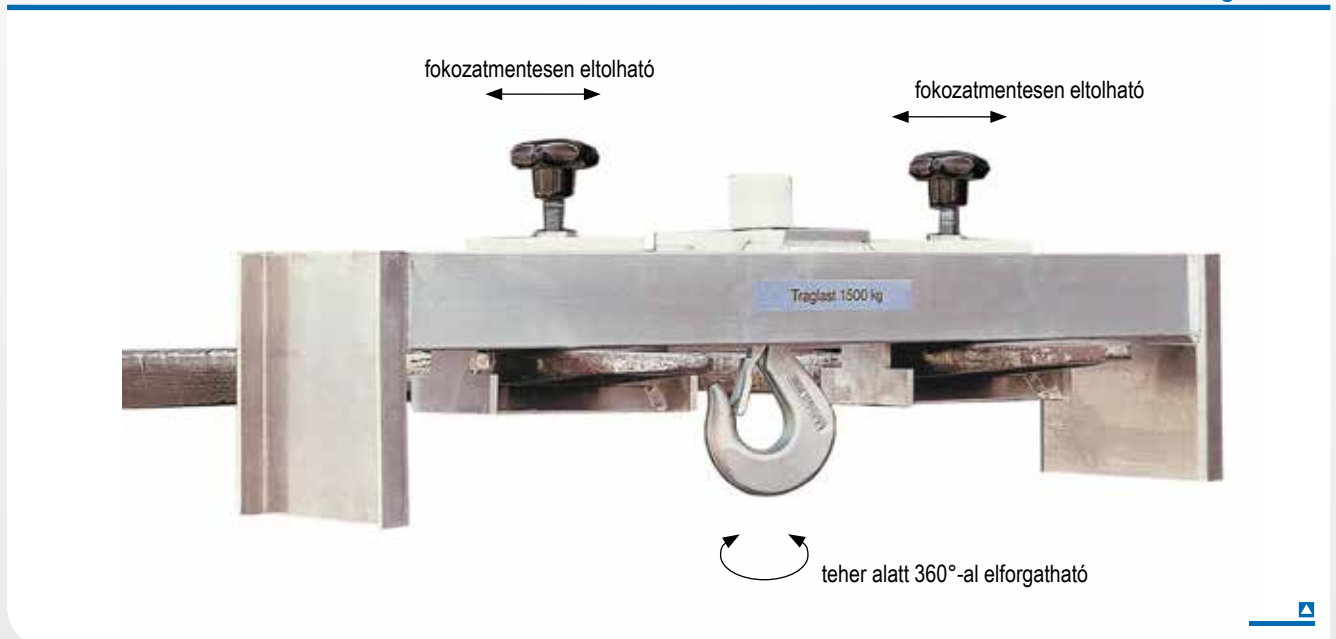




Villázható alumínium keresztgerenda



Villázható alumínium keresztgerenda fogókészülékkel (nem része a szállítmánynak)

Leírás

- A (talpcsapággal ellátott) biztonsági teherhorog terhelés alatt 360°-al elforgatható.
- 240 x 115 mm-es maximális villaprofilig fokozatmentesen beállítható.
- Ez a villázható alumínium keresztgerenda a targoncák szinte minden villaágához fokozatmentesen hozzáigazítható.

Műszaki adatok

Cikksz.		51150	51300	51630
Hasznos teher	kg	1500	3000	6300
max. villaprofil	mm	240 x 115	240 x 115	240 x 115
max. külső villaméret	mm	880	880	880
Összsúly	kg	30	30	70