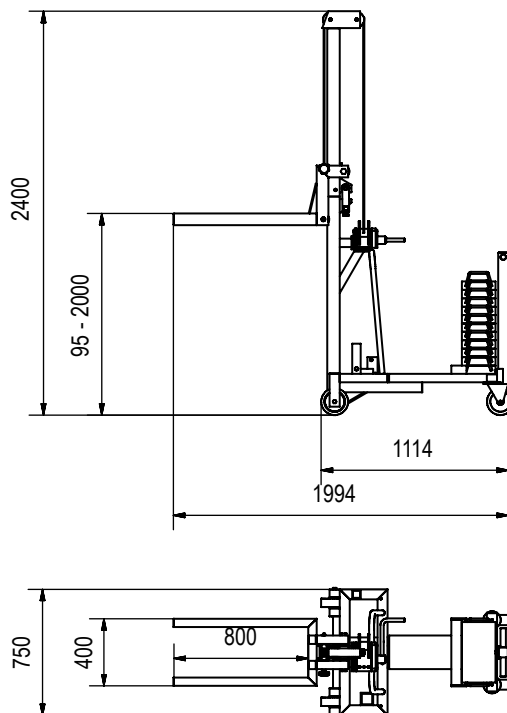
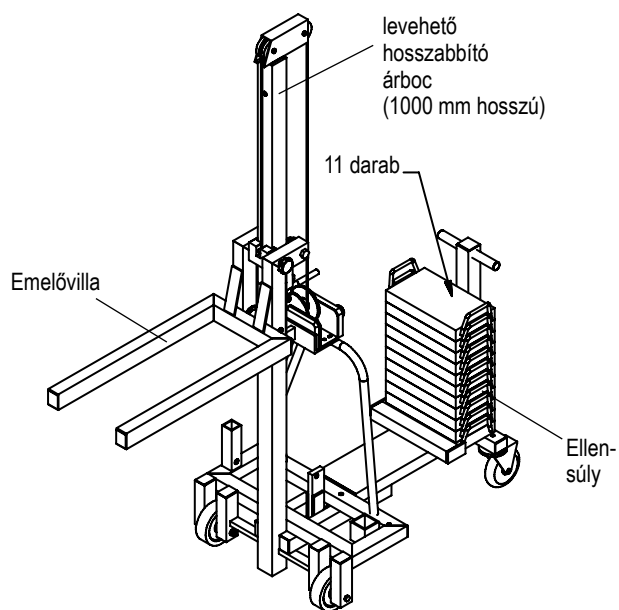
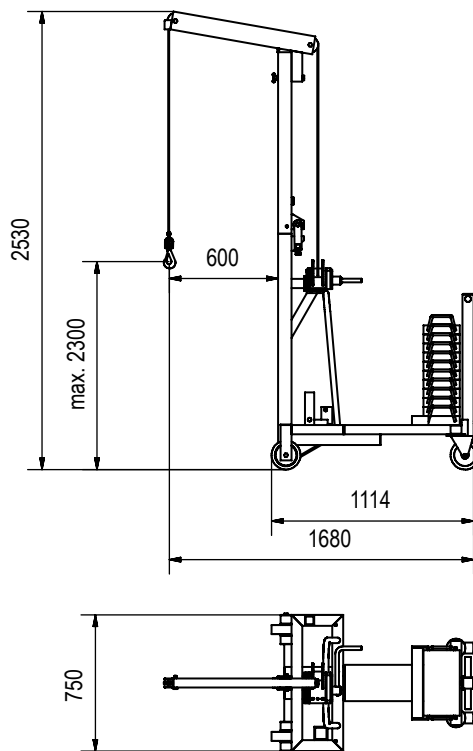
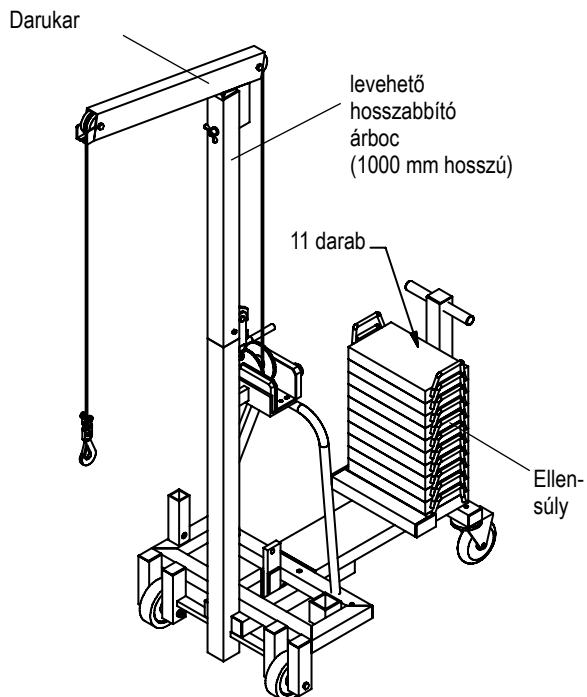




Alumínium Multilift ellensúly

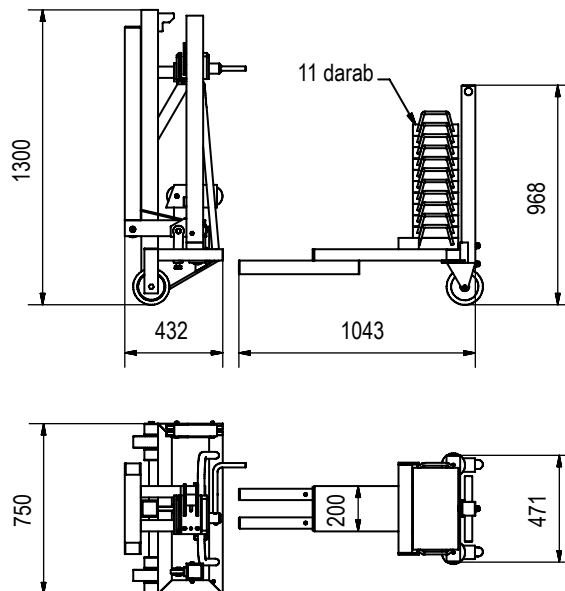
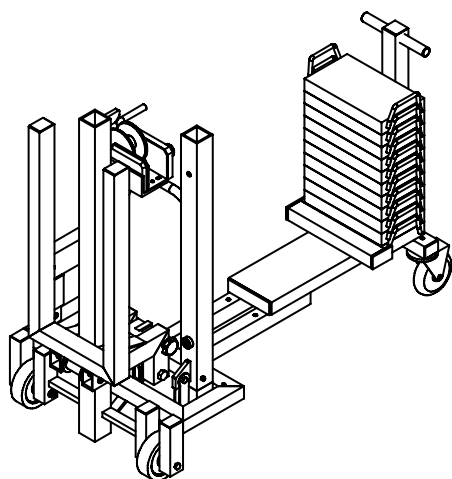
Cikksz.: 6120250





Cikksz.: 6120250

Aluminium Multilift ellensúlyal



### Műszaki adatok

Hasznos teher ..... 250 kg  
Önsúly ..... 400 kg

drótkötél csörlővel  
csavarodás mentes drótkötéssel együtt  
Átmérő ..... 5 mm  
Kötélhossz ..... 5100 m  
Emelés fordulatonként ..... 50 mm  
egyik vége hegyes, másik vége  
kötélszemes

2 darab nagy teherbírású kerékkel  
Elastik tömörgumi abronccsal  
Átmérő ..... 160 mm  
Ezek a kerekek az alapereten  
vannak felszerelve.

2 darab nagy teherbírású kerékkel  
Lemezacél terelőgörgő  
kerék- és forgókoszorú fékkel  
Elastik tömörgumi abronccsal  
Átmérő ..... 160 mm  
Ezek a kerekek a rászerezhető  
részegységen vannak felszerelve.

levesztő  
1000 mm-es hosszabbító árboccal

Darukaros kivitel:  
Kinyúlás ..... 600 mm  
Horgút ..... 2300 mm  
nemesacélból készült, karabineres  
biztonsági horggal (forgóhorggal)  
teher alatt 360°-al elforgatható

Emelővillás kivitel:  
Emelőmagasság ..... 95 - 2000 mm  
Emelővilla szélesség ..... 400 mm  
Emelővilla hossz ..... 800 mm

### Leírás

- A szállítmány része:  
darukar  
emelővilla
- Az alumínium Multilift eszközt főként olyan üzemviszonyokra fejlesztettük ki, amelyek mobil emelő berendezést igényelnek.
- Az emelés drótkötél csörlővel történik.
- Az árboc osztható.
- Az ellensúlyok biztosítással vannak ellátva, nehogy akaratlanul el lehessen távolítani őket.
- Az alumínium Multilift-et pár művelettel mindenestül össze lehet hajtani és helytakarékos módon el lehet rakni.
- A rászerezhető részegységet (bele értve a 11 darab ellensúlyt is) négy darab csavarkötés meglazításával el lehet távolítani az alumínium Multilift-ről.