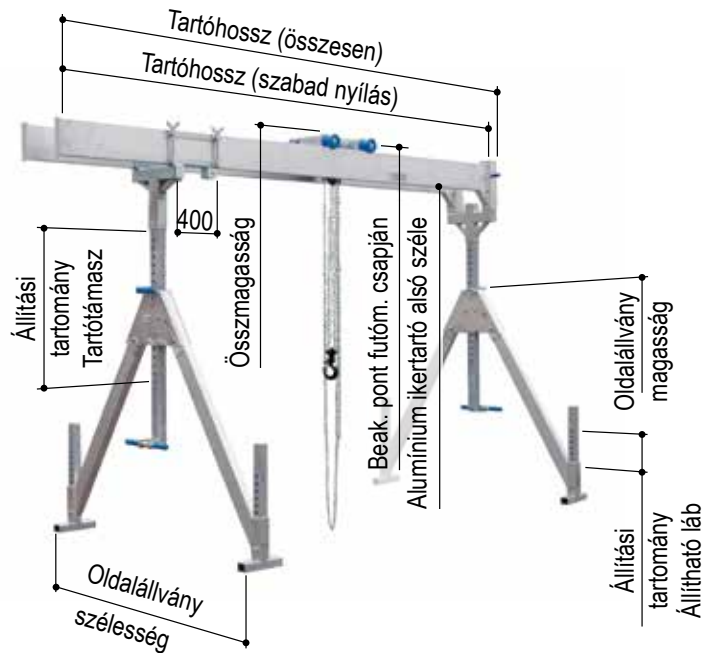




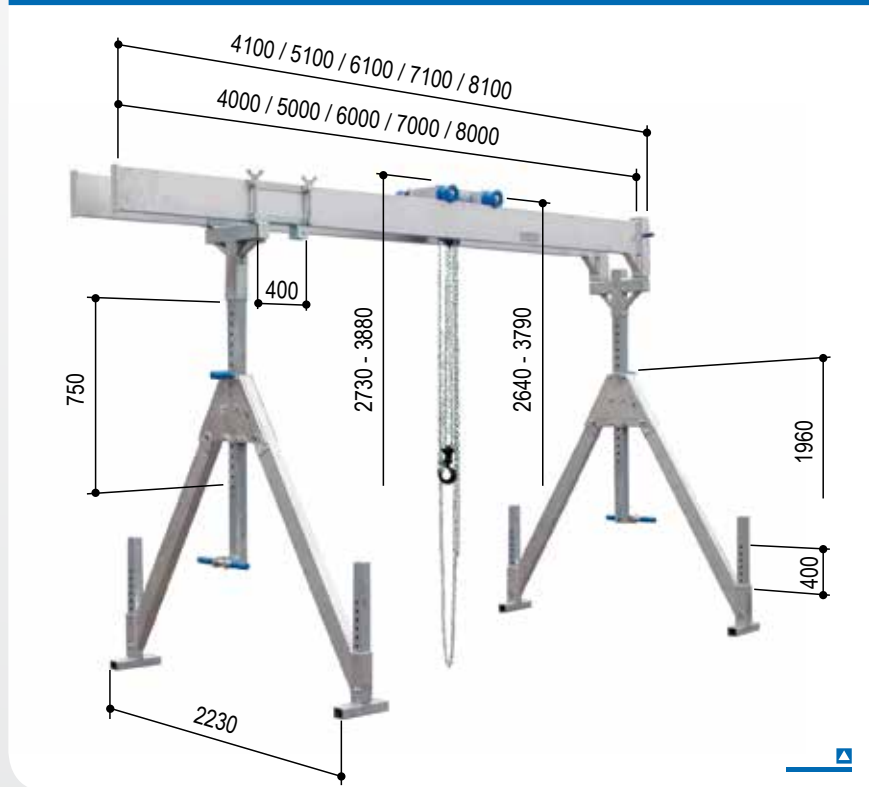
Alumínium bakdaru helyben álló kivitelben, ikertartóval, 2000 és 3000 kg-os hasznos teherre



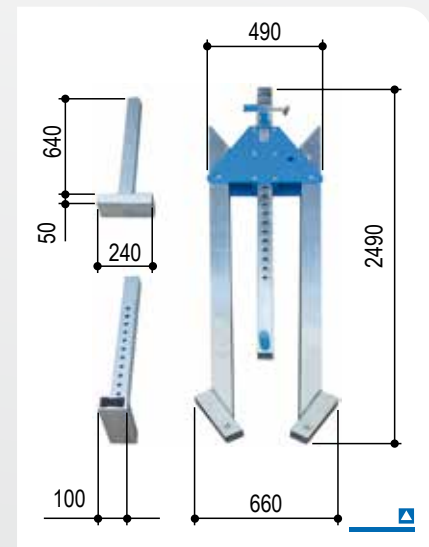
| Cikksz.        | Hasz. teher  | Tartóhossz    |               | Beak. pont futóm. csapján |      | Összmagasság |      | Alumínium ikertartó alsó széle |      | Állít. tart.     |                    | Oldalállvány   |               | Tömeg |
|----------------|--|---------------|---------------|---------------------------|------|--------------|------|--------------------------------|------|------------------|--------------------|----------------|---------------|-------|
|                |  | szabad nyílás | össze-<br>sen | min.                      | max. | min.         | max. | min.                           | max. | Tartótá-<br>masz | Állítha-<br>tó láb | Széles-<br>ség | Magas-<br>ság |       |
|                | kg   | mm            | mm            | mm                        | mm   | mm           | mm   | mm                             | mm   | mm               | mm                 | mm             | mm            | kg    |
| <b>2000 kg</b> | <b>Ezeknek az alumínium bakdaruknak a leírása a 26. oldalon található.</b> |               |               |                           |      |              |      |                                |      |                  |                    |                |               |       |
| 1532040        | 2000   | 4000          | 4100          | 2640                      | 3790 | 2730         | 3880 | 2380                           | 3530 | 750              | 400                | 2230           | 1960          | 248   |
| 1532050        | 2000   | 5000          | 5100          | 2640                      | 3790 | 2730         | 3880 | 2380                           | 3530 | 750              | 400                | 2230           | 1960          | 266   |
| 1532060        | 2000   | 6000          | 6100          | 2640                      | 3790 | 2730         | 3880 | 2380                           | 3530 | 750              | 400                | 2230           | 1960          | 284   |
| 1532070        | 2000   | 7000          | 7100          | 2640                      | 3790 | 2730         | 3880 | 2380                           | 3530 | 750              | 400                | 2230           | 1960          | 302   |
| 1532080        | 2000   | 8000          | 8100          | 2640                      | 3790 | 2730         | 3880 | 2380                           | 3530 | 750              | 400                | 2230           | 1960          | 384   |
| <b>3000 kg</b> | <b>Ezeknek az alumínium bakdaruknak a leírása a 27. oldalon található.</b> |               |               |                           |      |              |      |                                |      |                  |                    |                |               |       |
| 1533040        | 3000   | 4000          | 4100          | 2640                      | 3790 | 2730         | 3880 | 2380                           | 3530 | 750              | 400                | 2230           | 1960          | 248   |
| 1533050        | 3000   | 5000          | 5100          | 2640                      | 3790 | 2730         | 3880 | 2380                           | 3530 | 750              | 400                | 2230           | 1960          | 306   |
| 1533060        | 3000   | 6000          | 6100          | 2640                      | 3790 | 2730         | 3880 | 2380                           | 3530 | 750              | 400                | 2230           | 1960          | 332   |



## Alumínium bakdaru helyben álló kivitelben, ikertartóval, 2000 kg-os hasznos teherre



szétnyitható oldalállványokkal felül vezetett rögzíthető futómáscskával együtt beépített vízszintes állítóművel együtt ráhúzható csatlakozócsonkkal együtt



### Tartozékok

- ▣ Falikonzol ..... 78. oldal
- ▣ Futómű ..... 79. oldal
- ▣ Szállítókosci ..... 80. oldal
- ▣ Csigasor ..... 81. oldal
- ▣ Elektromos láncos emelő ..... 82. oldal
- ▣ Bekötés/áramellátás ..... 83. oldal
- ▣ körbefutó szalag ..... 84. oldal
- ▣ Kézi csörlő ..... 84. oldal
- ▣ Gémtartó oldalállvány ..... 85. oldal
- ▣ Csomagoló- és szállítóáda ..... 86. oldal

### Változatok

- ▣ osztható, ill. összedugható alumínium ikertartó ..... 28. oldal

### összecsukható oldalállvány



### Műszaki adatok

| Cikksz.               |    | 1532040   | 1532050  | 1532060  | 1532070  | 1532080   |
|-----------------------|----|---|----------|----------|----------|-----------|
| Hasznos teher         | kg | 2000  | 2000     | 2000     | 2000     | 2000      |
| Tartóhossz            | mm | 4000  | 5000     | 6000     | 7000     | 8000      |
| Tartótámasz           | mm | 81 x 81   | 81 x 81  | 81 x 81  | 81 x 81  | 81 x 81   |
| Tartóidom             | mm | 220 x 60  | 220 x 60 | 220 x 60 | 220 x 60 | 220 x 60* |
| Tartó felfogás        |    | egyik oldalon: 92 x 92 mm hüvely, 380 mm hosszú; másik oldalon: lezáró lécs |          |          |          |           |
| Al. tartó szab. nyíl. | mm | 250   | 250      | 250      | 250      | 250       |
| Összsúly              | kg | 248   | 266      | 284      | 302      | 384       |
| Alumínium tartó       | kg | 2 x 39  | 2 x 48   | 2 x 57   | 2 x 66   | 2 x 107   |
| Oldalállvány          | kg | 2 x 60  | 2 x 60   | 2 x 60   | 2 x 60   | 2 x 60    |
| Futómáscska           | kg | 17  | 17       | 17       | 17       | 17        |
| Vízszintes állítómű   | kg | 23  | 23       | 23       | 23       | 23        |
| Ráh. csatl.csonk      | kg | 10  | 10       | 10       | 10       | 10        |

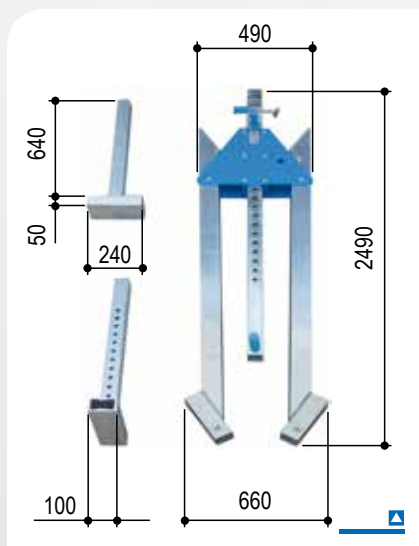
\* kiegészítő (belső) falerősítésekkel

Ezeknek az alumínium bakdaruknak az áttekintése a 25. oldalon található.

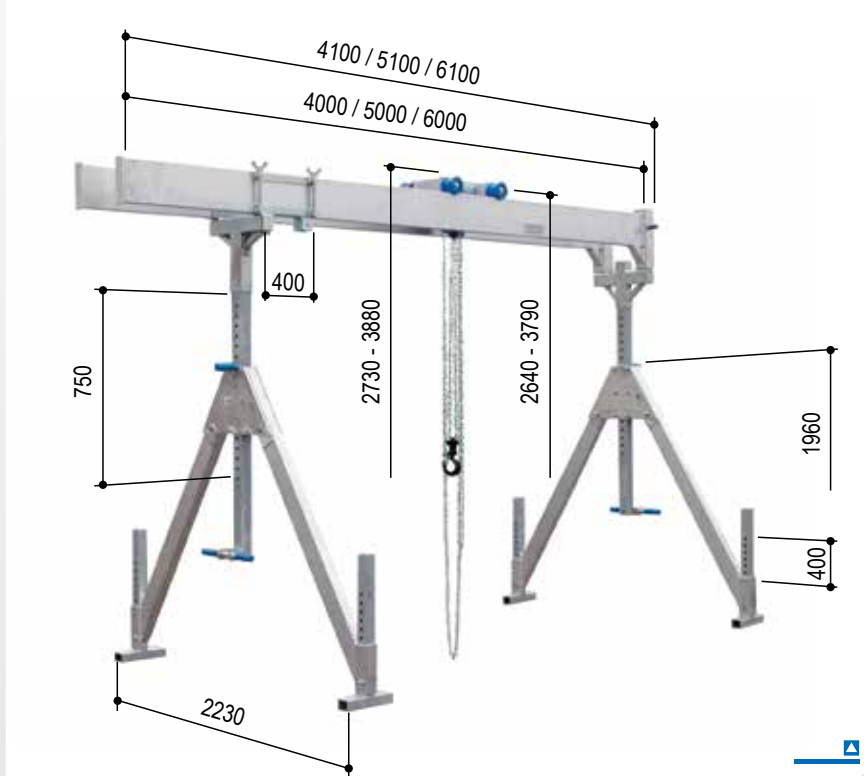


## Alumínium bakdaru helyben álló kivitelben, ikertartóval, 3000 kg-os hasznos teherre

szétnyitható oldalállványokkal  
felül vezetett  
rögzíthető futómecskával együtt  
beépített vízszintes  
állítóművel együtt  
ráhúzható csatlakozócsonkkal együtt



összecsukható oldalállvány



### Változatok

- ▲ osztható, ill. összedugható alumínium ikertartó ..... 28. oldal

### Tartozékok

- ▲ Falikonzol ..... 78. oldal
- ▲ Futómű ..... 79. oldal
- ▲ Szállítókoszi ..... 80. oldal
- ▲ Csigasor ..... 81. oldal
- ▲ Elektromos láncos emelő ..... 82. oldal
- ▲ Bekötés/áramellátás ..... 83. oldal
- ▲ körbefutó szalag ..... 84. oldal
- ▲ Kézi csörlő ..... 84. oldal
- ▲ Gémtartó oldalállvány ..... 85. oldal
- ▲ Csomagoló- és szállítóáda ..... 86. oldal

### Műszaki adatok

| Cikksz.               |    | 1533040   | 1533050   | 1533060   |
|-----------------------|----|---|-----------|-----------|
| Hasznos teher         | kg | 3000  | 3000      | 3000      |
| Tartóhossz            | mm | 4000  | 5000      | 6000      |
| Tartótámasz           | mm | 81 x 81   | 81 x 81   | 81 x 81   |
| Tartóidom             | mm | 220 x 60  | 220 x 60* | 220 x 60* |
| Tartó felfogás        |    | egyik oldalon: 92 x 92 mm hüvely, 380 mm hosszú; másik oldalon: lezáró lécs |           |           |
| Al. tartó szab. nyíl. | mm | 250   | 250       | 250       |
| Összsúly              | kg | 248   | 306       | 332       |
| Alumínium tartó       | kg | 2 x 39  | 2 x 68    | 2 x 81    |
| Oldalállvány          | kg | 2 x 60  | 2 x 60    | 2 x 60    |
| Futómecska            | kg | 17  | 17        | 17        |
| Vízszintes állítómű   | kg | 23  | 23        | 23        |
| Ráh. csatl.csonk      | kg | 10  | 10        | 10        |

\* kiegészítő (belső) falerősítésekkel

Ezeknek az alumínium bakdaruknak az áttekintése a 25. oldalon található.



## osztható, ill. összedugható alumínium ikertartó



Ábra: alumínium bakdaru,  
helyben álló kivitelben, egyes tartóval



### A cikkszám a következőkből áll:

**Új alumínium bakdaru:** a normál kivitelű daru ikkszámára (lásd a24 - 27) oldalon -10

### Példák:

Alumínium bakdaru helyben álló kivitelben, ikertartóval, 3000 kg-os hasznos teherre

- ▣ „normál kivitelű” alumínium tartóval, amelynek hossza 4000 mm: cikksz.: 1533040
- ▣ „osztható, ill. összedugható” alumínium tartóval, amelynek hossza 4000 mm: cikksz.: 1533040-10

### Az osztható, ill. összedugható alumínium ikertartó!

Ez az újdonság az átfogó daruválasztékunk és tartozékaik következetes továbbfejlesztésének a terméke. A folyamatos tökéletesítés bensőnkéből fakadó igényének eredménye – az osztható-, ill. összedugható alumínium ikertartó.

### Újító szellemű megoldások vevőinknek

Az Ön kívánságainak gyorsaságunkkal, újítóképességünkkel és derűlátásunkkal kívánunk elébe menni, és Önt továbbra is kiváló minőségű termékekkel ámulatba ejteni.

Miután az alumínium bakdaruinknak szánt valamennyi oldalállványunkat szétnyitható változatban is kínálni tudjuk, immár a leghosszabb és legterjedelmesebb rendszerlemeinket is felvettük a szállítási programunkba osztható kivitel, azaz, osztható, ill. összedugható alumínium ikertartó formájában.

A két osztott tartódarabot immár egyenkénti alumínium ikertartóként is fel lehet használni.

### Takarítson meg még több helyet

- ▣ Szerezze be a teljes felszereltségű alumínium bakdarunkat az osztható, ill. összedugható alumínium ikertartóval együtt.
- ▣ Szerelje fel a már meglévő alumínium bakdaruját.

**Ez az osztható-, ill. összedugható alumínium ikertartó a 24. - 27. oldalakon ábrázolt alumínium bakdarukkal használható.**