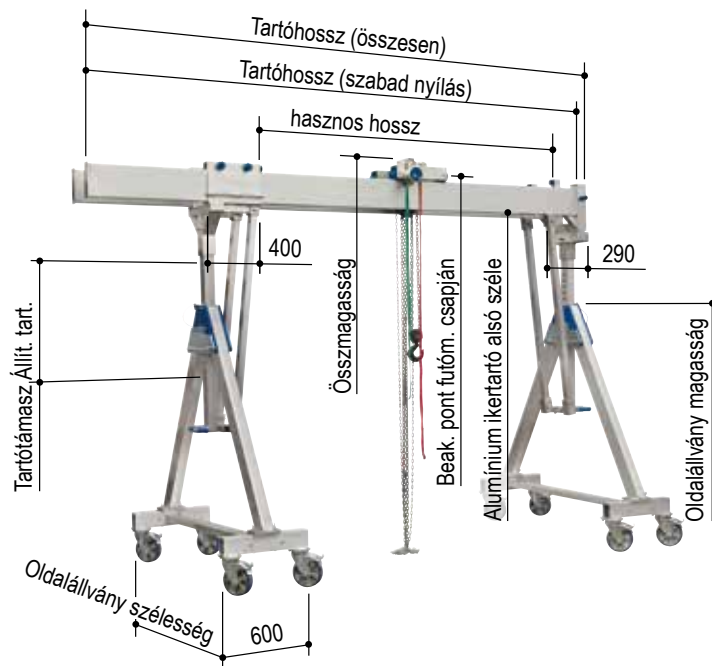




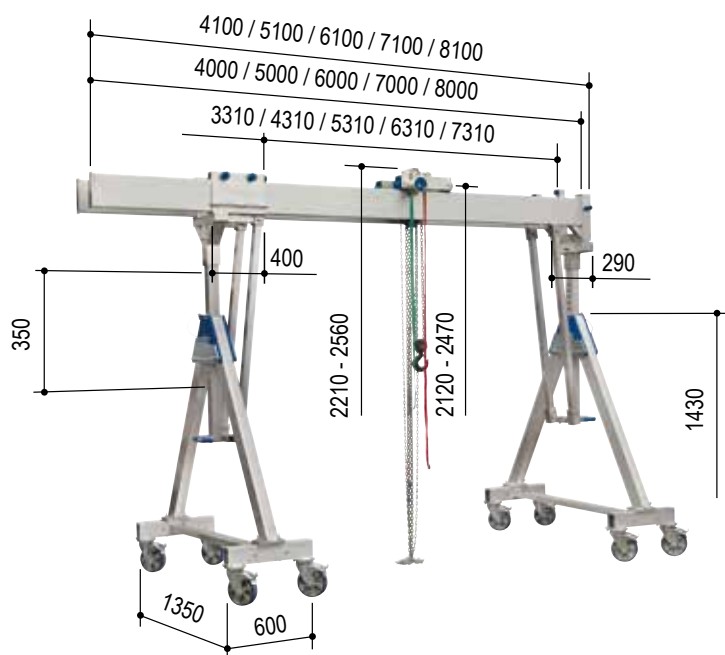
## Alumínium bakdaru, teher alatt mozgatható, ikertartóval, 2000 és 3000 kg-os hasznos teherre



Cikksz.	Hasz. teher	Tartóhossz		Beak. pont futóm. csapján		Összmagasság		Alumínium ikertartó alsó szélé		Állít. tart.	Oldalállvány		Tömeg
		szabad nyílás	össze- sen	min.	max.	min.	max.	min.	max.	Tartótá- masz	Szélesség	Mag.	
	kg	mm	mm	mm	mm	mm	mm	mm	mm	mm	mm	mm	kg
<b>kicsi</b>	<b>Ezeknek az alumínium bakdaruknak a leírása a 48. és 49. oldalon található.</b>												
14402040	2000	4000	4100	2120	2470	2210	2560	1860	2210	350	1350/600	1430	300
14402050	2000	5000	5100	2120	2470	2210	2560	1860	2210	350	1350/600	1430	318
14402060	2000	6000	6100	2120	2470	2210	2560	1860	2210	350	1350/600	1430	336
14402070	2000	7000	7100	2120	2470	2210	2560	1860	2210	350	1350/600	1430	354
14402080	2000	8000	8100	2120	2470	2210	2560	1860	2210	350	1350/600	1430	436
14403040	3000	4000	4100	2120	2470	2210	2560	1860	2210	350	1350/600	1430	300
14403050	3000	5000	5100	2120	2470	2210	2560	1860	2210	350	1350/600	1430	358
<b>közepes</b>	<b>Ezeknek az alumínium bakdaruknak a leírása a 50. és 51. oldalon található.</b>												
14502040	2000	4000	4100	2620	3370	2720	3470	2350	3110	750	1870/600	1880	326
14502050	2000	5000	5100	2620	3370	2720	3470	2350	3110	750	1870/600	1880	344
14502060	2000	6000	6100	2620	3370	2720	3470	2350	3110	750	1870/600	1880	362
14502070	2000	7000	7100	2620	3370	2720	3470	2350	3110	750	1870/600	1880	380
14502080	2000	8000	8100	2620	3370	2720	3470	2350	3110	750	1870/600	1880	462
14503040	3000	4000	4100	2620	3370	2720	3470	2350	3110	750	1870/600	1880	362
14503050	3000	5000	5100	2620	3370	2720	3470	2350	3110	750	1870/600	1880	384
<b>nagy</b>	<b>Ezeknek az alumínium bakdaruknak a leírása a 52. és 53. oldalon található.</b>												
14602040	2000	4000	4100	3030	4180	3120	4270	2770	3920	1150	2220/600	2190	348
14602050	2000	5000	5100	3030	4180	3120	4270	2770	3920	1150	2220/600	2190	366
14602060	2000	6000	6100	3030	4180	3120	4270	2770	3920	1150	2220/600	2190	384
14602070	2000	7000	7100	3030	4180	3120	4270	2770	3920	1150	2220/600	2190	402
14602080	2000	8000	8100	3030	4180	3120	4270	2770	3920	1150	2220/600	2190	484
14603040	3000	4000	4100	3030	4180	3120	4270	2770	3920	1150	2220/600	2190	348
14603050	3000	5000	5100	3030	4180	3120	4270	2770	3920	1150	2220/600	2190	406



## Alumínium bakdaru, teher alatt mozgatható, ikertartóval, 2000 kg-os hasznos teherre, kicsi



szétnyitható oldalállványokkal  
felül vezetett  
rögzíthető futómacskaival együtt  
beépített vízszintes  
állítóművel együtt  
ráhúzható csatlakozócsonkkal együtt

### Tartozékok

- ▣ Falikonzol ..... 78. oldal
- ▣ Szállítókoszori ..... 80. oldal
- ▣ Csigasor ..... 81. oldal
- ▣ Elektromos láncos emelő ..... 82. oldal
- ▣ Bekötés/áramellátás ..... 83. oldal
- ▣ körbefutó szalag ..... 84. oldal
- ▣ Kézi csörlő ..... 84. oldal
- ▣ Csomagoló- és szállítóláda ..... 86. oldal

### Változatok

- ▣ osztható, ill. összedugható  
alumínium ikertartó ..... 54. oldal

### Műszaki adatok

Cikksz.		14402040	14402050	14402060	14402070	14402080
Hasznos teher	kg	2000	2000	2000	2000	2000
Tartóhossz	mm	4000	5000	6000	7000	8000
Tartótámasz	mm	81 x 81	81 x 81	81 x 81	81 x 81	81 x 81
Tartóidom	mm	220 x 60	220 x 60	220 x 60	220 x 60	220 x 60*
Tartó felfogás		egyik oldalon: 92 x 92 mm-es hüvely, 380 mm hosszú, harántmervítőnek szánt csatlakozóval; másik oldalon: lezáró lécs				
Al. tartó szab. nyíl.	mm	250	250	250	250	250
Összsúly	kg	300	318	336	354	436
Alumínium tartó	kg	2 x 39	2 x 48	2 x 57	2 x 66	2 x 107
Oldalállvány	kg	2 x 86	2 x 86	2 x 86	2 x 86	2 x 86
Futómacska	kg	17	17	17	17	17
Vízszintes állítómű	kg	23	23	23	23	23
Ráh. csatl.csonk	kg	10	10	10	10	10

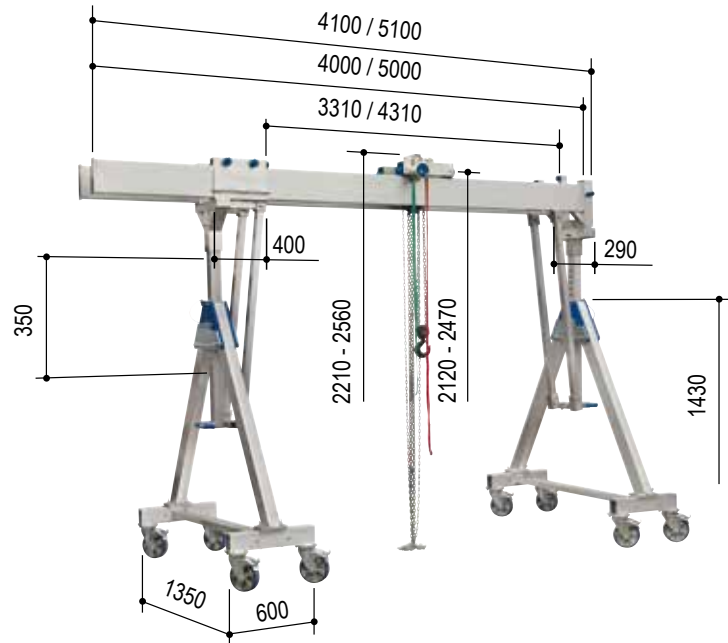
\* kiegészítő (belső) falerősítésekkel

Ezeknek az alumínium bakdaruknak az áttekintése a 47. oldalon található.



## Alumínium bakdaru, teher alatt mozgatható, ikertartóval, 3000 kg-os hasznos teherre, kicsi

szétnyitható oldalállványokkal  
felül vezetett  
rögzíthető futómacskával együtt  
beépített vízszintes  
állítóművel együtt  
ráhúzható csatlakozócsonkkal együtt



### Változatok

- ▣ osztható, ill. összedugható alumínium ikertartó ..... 54. oldal

### Tartozékok

- ▣ Falikonzol ..... 78. oldal
- ▣ Szállítókosci ..... 80. oldal
- ▣ Csigasor ..... 81. oldal
- ▣ Elektromos láncos emelő ..... 82. oldal
- ▣ Bekötés/áramellátás ..... 83. oldal
- ▣ körbefutó szalag ..... 84. oldal
- ▣ Kézi csörlő ..... 84. oldal
- ▣ Csomagoló- és szállítóágy ..... 86. oldal

### Műszaki adatok

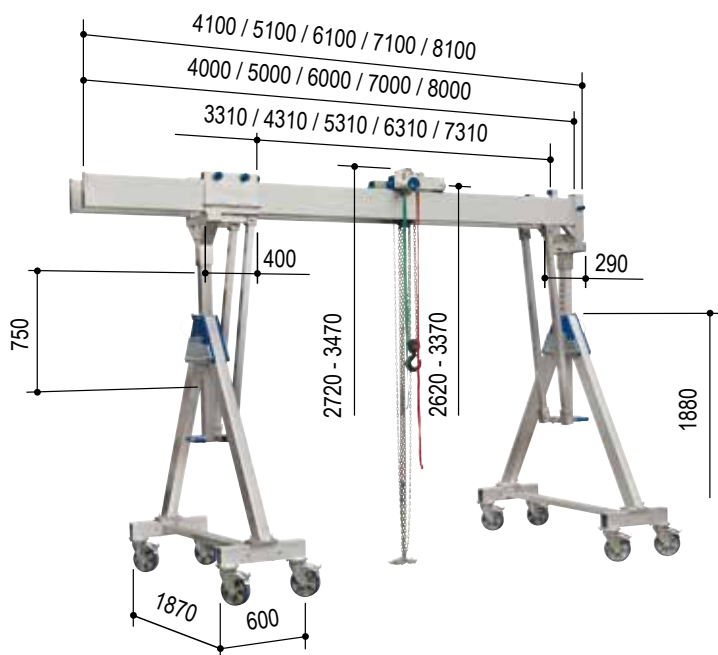
Cikksz.		14403040	14403050
Hasznos teher	kg	3000	3000
Tartóhossz	mm	4000	5000
Tartótámasz	mm	81 x 81	81 x 81
Tartóidom	mm	220 x 60	220 x 60*
Tartó felfogás		egyik oldalon: 92 x 92 mm-es hüvely, 380 mm hosszú, harántmervítőnek szánt csatlakozóval; másik oldalon: lezáró lécs	
Al. tartó szab. nyíl.	mm	250	250
Összsúly	kg	300	358
Alumínium tartó	kg	2 x 39	2 x 68
Oldalállvány	kg	2 x 86	2 x 86
Futómacska	kg	17	17
Vízszintes állítómű	kg	23	23
Ráh. csatl.csonk	kg	10	10

\* kiegészítő (belső) falerősítésekkel

Ezeknek az alumínium bakdaruknak az áttekintése a 47. oldalon található.



## Alumínium bakdaru, teher alatt mozgatható, ikertartóval, 2000 kg-os hasznos teherre, közepes



szétnyitható oldalállványokkal  
felül vezetett  
rögzíthető futómacskával együtt  
beépített vízszintes  
állítóművel együtt  
ráhúzható csatlakozócsonkkal együtt

### Tartozékok

- ▣ Falikonzol ..... 78. oldal
- ▣ Szállítókocsi ..... 80. oldal
- ▣ Csigasor ..... 81. oldal
- ▣ Elektromos láncos emelő ..... 82. oldal
- ▣ Bekötés/áramellátás ..... 83. oldal
- ▣ körbefutó szalag ..... 84. oldal
- ▣ Kézi csörlő ..... 84. oldal
- ▣ Csomagoló- és szállítóláda .... 86. oldal

### Változatok

- ▣ osztható, ill. összedugható  
alumínium ikertartó ..... 54. oldal

### Műszaki adatok

Cikksz.		14502040	14502050	14502060	14502070	14502080
Hasznos teher	kg	2000	2000	2000	2000	2000
Tartóhossz	mm	4000	5000	6000	7000	8000
Tartótámasz	mm	81 x 81	81 x 81	81 x 81	81 x 81	81 x 81
Tartóidom	mm	220 x 60	220 x 60	220 x 60	220 x 60	220 x 60*
Tartó felfogás		egyik oldalon: 92 x 92 mm-es hüvely, 380 mm hosszú, harántmerezítőnek szánt csatlakozóval; másik oldalon: lezáró lécs				
Al. tartó szab. nyíl.	mm	250	250	250	250	250
Összsúly	kg	326	344	362	380	462
Alumínium tartó	kg	2 x 39	2 x 48	2 x 57	2 x 66	2 x 107
Oldalállvány	kg	2 x 99	2 x 99	2 x 99	2 x 99	2 x 99
Futómacska	kg	17	17	17	17	17
Vízszintes állítómű	kg	23	23	23	23	23
Ráh. csatl.csonk	kg	10	10	10	10	10

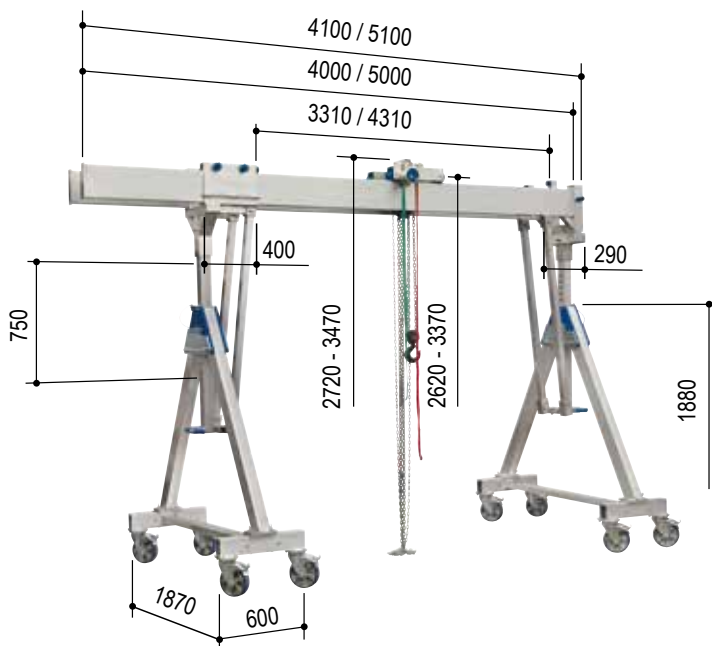
\* kiegészítő (belső) falerősítésekkel

Ezeknek az alumínium bakdaruknak az áttekintése a 47. oldalon található.



## Alumínium bakdaru, teher alatt mozgatható, ikertartóval, 3000 kg-os hasznos teherre, közepes

szétnyitható oldalállványokkal  
felül vezetett  
rögzíthető futómacskával együtt  
beépített vízszintes  
állítóművel együtt  
ráhúzható csatlakozócsonkkal együtt



### Változatok

- ▣ osztható, ill. összedugható alumínium ikertartó ..... 54. oldal

### Tartozékok

- ▣ Falikonzol ..... 78. oldal
- ▣ Szállítókoszi ..... 80. oldal
- ▣ Csigasor ..... 81. oldal
- ▣ Elektromos láncos emelő ..... 82. oldal
- ▣ Bekötés/áramellátás ..... 83. oldal
- ▣ körbefutó szalag ..... 84. oldal
- ▣ Kézi csörlő ..... 84. oldal
- ▣ Csomagoló- és szállítóáda .... 86. oldal

### Műszaki adatok

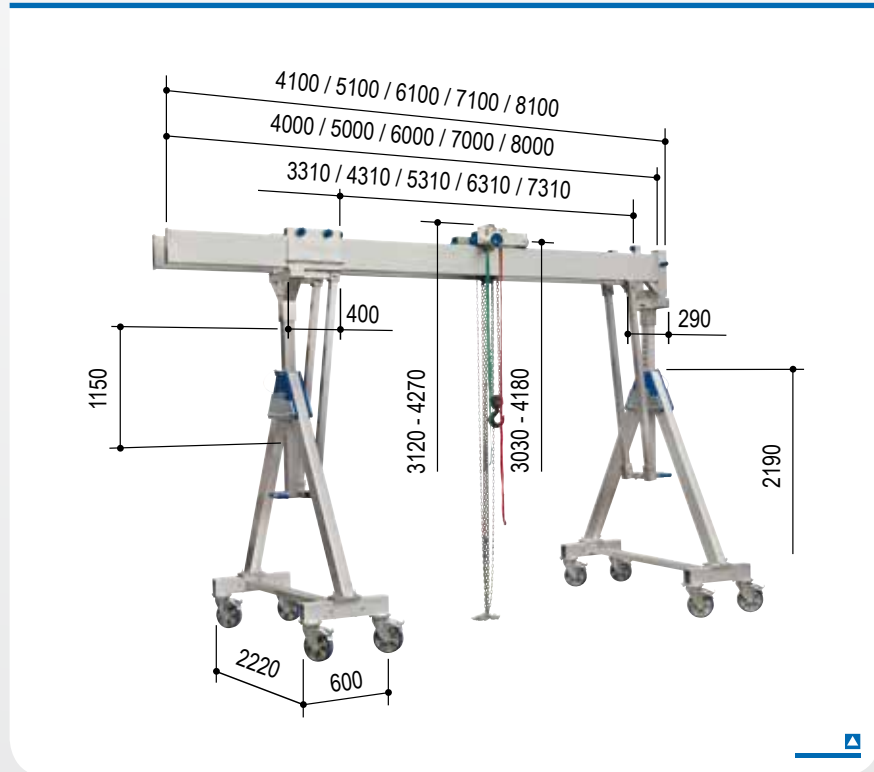
Cikksz.		14503040	14503050
Hasznos teher	kg	3000	3000
Tartóhossz	mm	4000	5000
Tartótámasz	mm	81 x 81	81 x 81
Tartóidom	mm	220 x 60	220 x 60*
Tartó felfogás		egyik oldalon: 92 x 92 mm-es hüvely, 380 mm hosszú, harántmervítőnek szánt csatlakozóval; másik oldalon: lezáró lécs	
Al. tartó szab. nyíl.	mm	250	250
Összsúly	kg	326	384
Alumínium tartó	kg	2 x 39	2 x 68
Oldalállvány	kg	2 x 99	2 x 99
Futómacska	kg	17	17
Vízszintes állítómű	kg	23	23
Ráh. csatl.csonk	kg	10	10

\* kiegészítő (belső) falerősítésekkel

Ezeknek az alumínium bakdaruknak az áttekintése a 47. oldalon található.



## Alumínium bakdaru, teher alatt mozgatható, ikertartóval, 2000 kg-os hasznos teherre, nagy



szétnyitható oldalállványokkal  
felül vezetett  
rögzíthető futómacskával együtt  
beépített vízszintes  
állítóművel együtt  
ráhúzható csatlakozócsonkkal együtt

### Tartozékok

- ▣ Falikonzol ..... 78. oldal
- ▣ Szállítókoszi ..... 80. oldal
- ▣ Csigasor ..... 81. oldal
- ▣ Elektromos láncos emelő ..... 82. oldal
- ▣ Bekötés/áramellátás ..... 83. oldal
- ▣ körbefutó szalag ..... 84. oldal
- ▣ Kézi csörlő ..... 84. oldal
- ▣ Csomagoló- és szállítóláda .... 86. oldal

### Változatok

- ▣ osztható, ill. összedugható  
alumínium ikertartó ..... 54. oldal

### Műszaki adatok

Cikksz.		14602040	14602050	14602060	14602070	14602080
Hasznos teher	kg	2000	2000	2000	2000	2000
Tartóhossz	mm	4000	5000	6000	7000	8000
Tartótámasz	mm	81 x 81	81 x 81	81 x 81	81 x 81	81 x 81
Tartóidom	mm	220 x 60	220 x 60	220 x 60	220 x 60	220 x 60*
Tartó felfogás		egyik oldalon: 92 x 92 mm-es hüvely, 380 mm hosszú, harántmerekítőnek szánt csatlakozóval; másik oldalon: lezáró lécs				
Al. tartó szab. nyíl.	mm	250	250	250	250	250
Összsúly	kg	348	366	384	402	484
Alumínium tartó	kg	2 x 39	2 x 48	2 x 57	2 x 66	2 x 107
Oldalállvány	kg	2 x 110	2 x 110	2 x 110	2 x 110	2 x 110
Futómacska	kg	17	17	17	17	17
Vízszintes állítómű	kg	23	23	23	23	23
Ráh. csatl.csonk	kg	10	10	10	10	10

\* kiegészítő (belső) falerősítésekkel

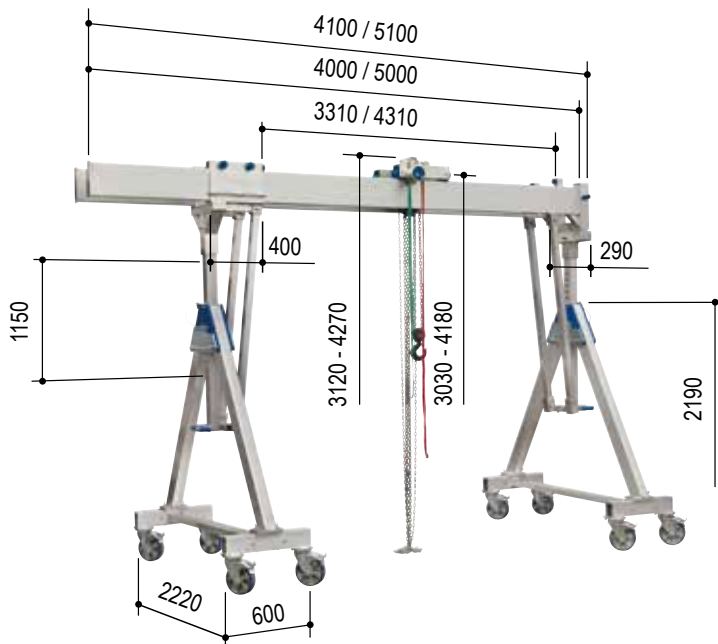
Ezeknek az alumínium bakdaruknak az áttekintése a 47. oldalon található.





## Alumínium bakdaru, teher alatt mozgatható, ikertartóval, 3000 kg-os hasznos teherre, nagy

szétnyitható oldalállványokkal  
felül vezetett  
rögzíthető futómacskával együtt  
beépített vízszintes  
állítóművel együtt  
ráhúzható csatlakozócsonkkal együtt



### Változatok

- ▣ osztható, ill. összedugható alumínium ikertartó ..... 54. oldal

### Tartozékok

- ▣ Falikonzol ..... 78. oldal
- ▣ Szállítókosci ..... 80. oldal
- ▣ Csigasor ..... 81. oldal
- ▣ Elektromos láncos emelő ..... 82. oldal
- ▣ Bekötés/áramellátás ..... 83. oldal
- ▣ körbefutó szalag ..... 84. oldal
- ▣ Kézi csörlő ..... 84. oldal
- ▣ Csomagoló- és szállítóágy ..... 86. oldal

### Műszaki adatok

Cikksz.		14603040	14603050
Hasznos teher	kg	3000	3000
Tartóhossz	mm	4000	5000
Tartótámasz	mm	81 x 81	81 x 81
Tartóidom	mm	220 x 60	220 x 60*
Tartó felfogás		egyik oldalon: 92 x 92 mm-es hüvely, 380 mm hosszú, harántmervítőnek szánt csatlakozóval; másik oldalon: lezáró lécs	
Al. tartó szab. nyíl.	mm	250	250
Összsúly	kg	348	406
Alumínium tartó	kg	2 x 39	2 x 68
Oldalállvány	kg	2 x 110	2 x 110
Futómacska	kg	17	17
Vízszintes állítómű	kg	23	23
Ráh. csatl.csonk	kg	10	10

\* kiegészítő (belső) falerősítésekkel

Ezeknek az alumínium bakdaruknak az áttekintése a 47. oldalon található.



## osztható, ill. összedugható alumínium ikertartó



Ábra: alumínium bakdaru,  
helyben álló kivitelben, egyes tartóval



### A cikkszám a következőkből áll:

**Új alumínium bakdaru:** a normál kivitelű daru ikkszám a (lásd a46 - 53) oldalon -10

### Példák:

Alumínium bakdaru, teher alatt mozgatható, ikertartóval, közepes méretben, 2000 kg-os hasznos teherre

- ▣ „normál kivitelű” alumínium tartóval, amelynek hossza 4000 mm: cikksz.: 14502040
- ▣ „osztható, ill. összedugható” alumínium ikertartóval, amelynek hossza 4000 mm: cikksz.: 14502040-10

### Az osztható, ill. összedugható alumínium ikertartó!

Ez az újdonság az átfogó daruválasztékunk és tartozékaik következetes továbbfejlesztésének a terméke. A folyamatos tökéletesítés bensőnkéből fakadó igényének eredménye – az osztható-, ill. összedugható alumínium ikertartó.

### Újító szellemű megoldások vevőinknek

Az Ön kívánságainak gyorsaságunkkal, újítóképességünkkel és derűlátásunkkal kívánunk elébe menni, és Önt továbbra is kiváló minőségű termékekkel ámulatba ejteni.

Miután az alumínium bakdaruinknak szánt valamennyi oldalállványunkat szétnyitható változatban is kínálunk, immár a leghosszabb és legterjedelmesebb rendszerlemeinket is felvettük a szállítási programunkba osztható kivitel, azaz, osztható, ill. összedugható alumínium ikertartó formájában.

A két osztott tartódarab valamelyikét immár egyenkénti alumínium ikertartóként is fel lehet használni.

### Takarítson meg még több helyet

- ▣ Szerezze be a teljes felszereltségű alumínium bakdarunkat az osztható, ill. összedugható alumínium ikertartóval együtt.
- ▣ Szerelje fel a már meglévő alumínium bakdaruját.

**Ez az osztható-, ill. összedugható alumínium ikertartó a 46. - 53. oldalakon ábrázolt alumínium bakdarukkal használható.**