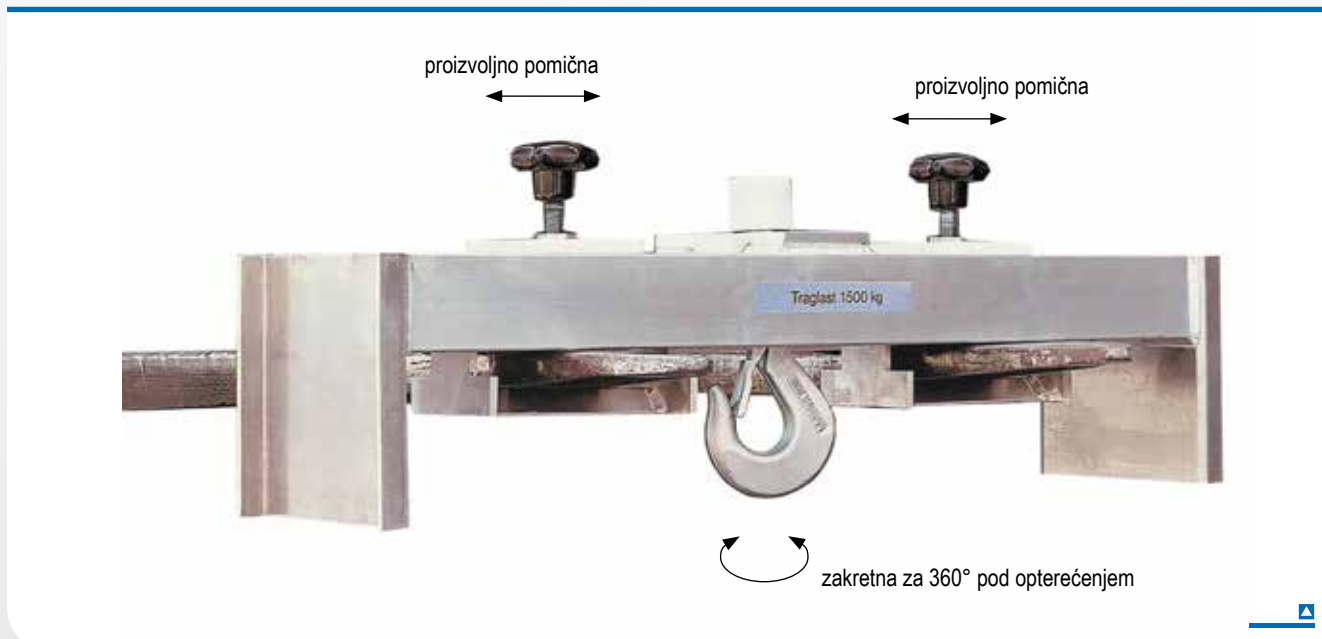




Aluminijske traverze za viličare



alumijska slagajuća traverza sa kliještima (nisu sadržana u isporuci)

Opis

- Sigurnosna kuka (sa osovinskim lećajem) može se pod opterećenjem okretati za 360°.
- Može se proizvoljno podesiti na maksimalni profil nosača viličara od 240 x 115 mm.
- Ova aluminijska traverza za viličare odgovara bez ograničenja gotovo svim nosačima viličara.

Tehnički podaci

br. artikla		51150	51300	51630
nosivost	kg	1.500	3.000	6.300
maks. profil nosača viličara	mm	240 x 115	240 x 115	240 x 115
maksimalna vanjska širina nosača viličara	mm	880	880	880
ukupna težina	kg	30	30	70