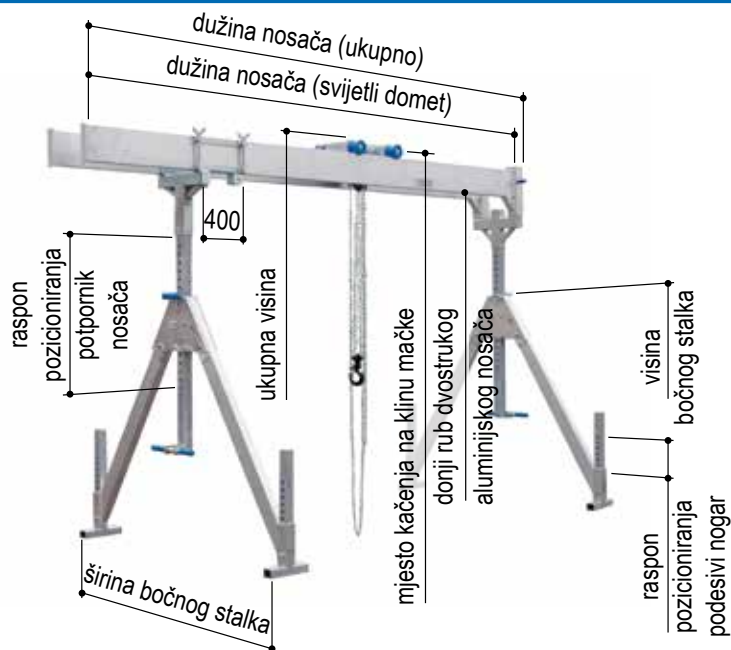




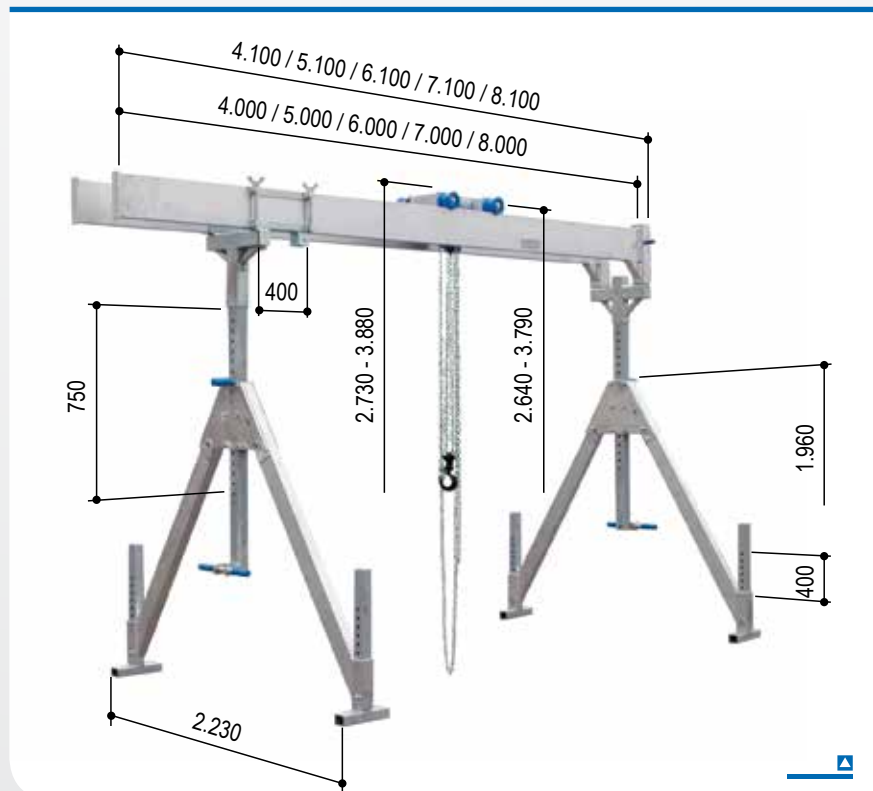
Stacionarni aluminijски portalni kran, s dvostrukim nosačem, nosivost 2.000 kg i 3.000 kg



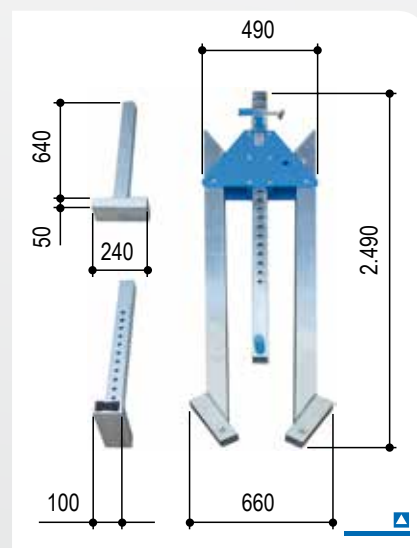
br. artikla	nosi- vost	dužina nosača		mjesto kačenja na klinu mačke		ukupna visina		donji rub dvostru- kog aluminijskog nosača		raspon pozicio- niranja		bočni stalak		težina
		svijetli domet	ukupno	min.	max.	min.	max.	min.	max.	potpor- nik nosača	podesivi nogar	širina	visina	
	kg	mm	mm	mm	mm	mm	mm	mm	mm	mm	mm	mm	mm	kg
2.000 kg	Opis ovih aluminijumskih portalnih kranova je na str. 26.													
1532040	2.000	4.000	4.100	2.640	3.790	2.730	3.880	2.380	3.530	750	400	2.230	1.960	248
1532050	2.000	5.000	5.100	2.640	3.790	2.730	3.880	2.380	3.530	750	400	2.230	1.960	266
1532060	2.000	6.000	6.100	2.640	3.790	2.730	3.880	2.380	3.530	750	400	2.230	1.960	284
1532070	2.000	7.000	7.100	2.640	3.790	2.730	3.880	2.380	3.530	750	400	2.230	1.960	302
1532080	2.000	8.000	8.100	2.640	3.790	2.730	3.880	2.380	3.530	750	400	2.230	1.960	384
3.000 kg	Opis ovih aluminijumskih portalnih kranova je na str. 27.													
1533040	3.000	4.000	4.100	2.640	3.790	2.730	3.880	2.380	3.530	750	400	2.230	1.960	248
1533050	3.000	5.000	5.100	2.640	3.790	2.730	3.880	2.380	3.530	750	400	2.230	1.960	306
1533060	3.000	6.000	6.100	2.640	3.790	2.730	3.880	2.380	3.530	750	400	2.230	1.960	332



Stacionarni aluminijski portalni kran, s dvostrukim nosačem, nosivost 2.000 kg



- sa sklopivim bočnim stalcima
- s gore smještenom zakočivom mačkom
- s ugrađenim horizontalnim pozicionerom
- s natičnim nastavkom



Pribor

- ▣ zidna konzolastr. 78
- ▣ podvozje.....str. 79
- ▣ kolica za transportstr. 80
- ▣ koloturnik.....str. 81
- ▣ el. lančano vitlostr. 82
- ▣ ožičenje, napajanjestr. 83
- ▣ obodna trakastr. 84
- ▣ ručno vitlostr. 84
- ▣ bočni stalak za strijelustr. 85
- ▣ ambalažne kutije i transportni sanduci str. 86

Varijante

- ▣ djeljivi odnosno utični dvostruki aluminijski nosači..... str. 28

sklopljeni bočni stalak



Tehnički podaci

br. artikla		1532040	1532050	1532060	1532070	1532080
nosivost	kg	2.000	2.000	2.000	2.000	2.000
dužina nosača	mm	4.000	5.000	6.000	7.000	8.000
potpomoćnik nosača	mm	81 x 81	81 x 81	81 x 81	81 x 81	81 x 81
profil nosača	mm	220 x 60	220 x 60	220 x 60	220 x 60	220 x 60*
držač nosača		jedna strana: čahura 92 x 92 mm, dužine 380 mm; druga strana: završna letva				
svijetli domet aluminijskog nosača	mm	250	250	250	250	250
ukupna težina	kg	248	266	284	302	384
aluminijski nosač	kg	2 x 39	2 x 48	2 x 57	2 x 66	2 x 107
bočni stalak	kg	2 x 60	2 x 60	2 x 60	2 x 60	2 x 60
mačka	kg	17	17	17	17	17
horizontalni pozicioner	kg	23	23	23	23	23
natični nastavak	kg	10	10	10	10	10

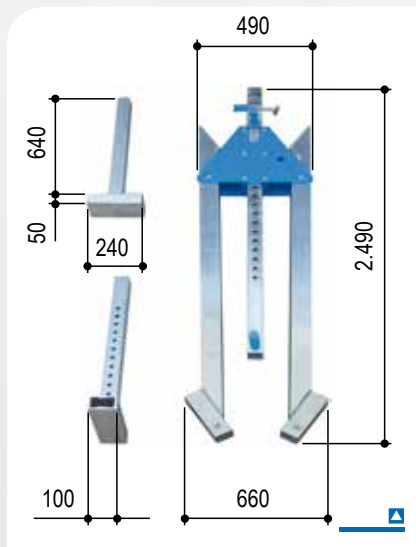
* s dodatno ojačanim ozidima (unutra)

Pregled ovih aluminijskih portalnih kranova je na str. 25.

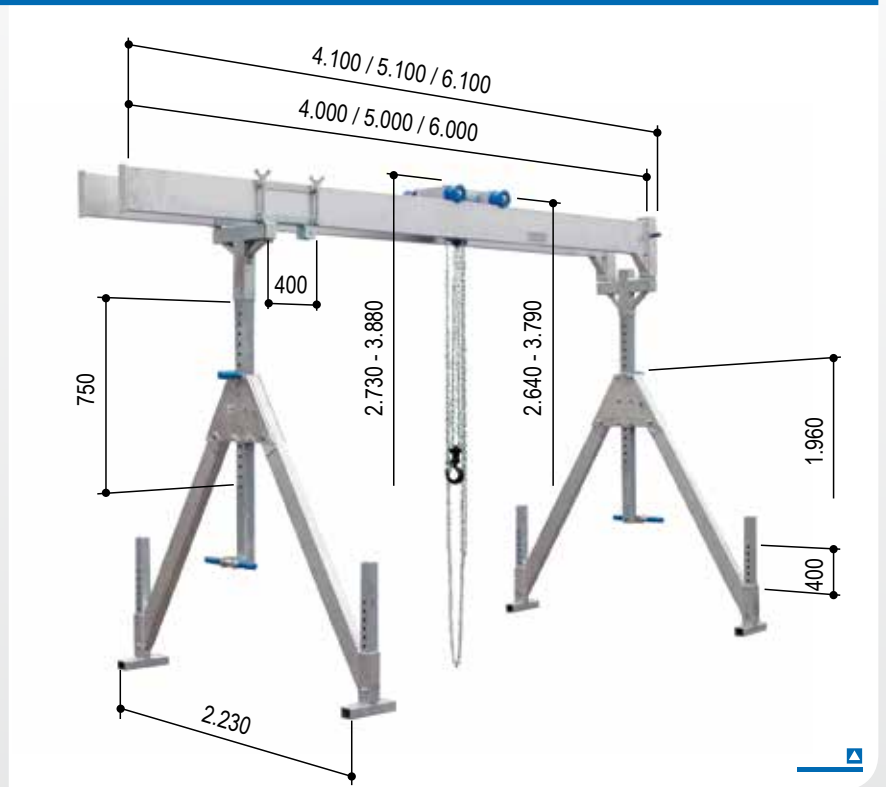


Stacionarni aluminijški portalni kran, s dvostrukim nosačem, nosivost 3.000 kg

- sa sklopivim bočnim stalcima
- s gore smještenom zakočivom mačkom
- s ugrađenim horizontalnim pozicionerom
- s natičnim nastavkom



sklopljeni bočni stalak



Varijante

- ▣ djeljivi odnosno utični dvostruki aluminijški nosači..... str. 28

Pribor

- ▣ zidna konzola str. 78
- ▣ podvozje..... str. 79
- ▣ kolica za transport str. 80
- ▣ koloturnik..... str. 81
- ▣ el. lančano vitlo str. 82
- ▣ ožičenje, napajanje str. 83
- ▣ obodna traka str. 84
- ▣ ručno vitlo str. 84
- ▣ bočni stalak za strijelu str. 85
- ▣ ambalažne kutije i transportni sanduci str. 86

Tehnički podaci

br. artikla		1533040	1533050	1533060
nosivost	kg	3.000	3.000	3.000
dužina nosača	mm	4.000	5.000	6.000
potpornik nosača	mm	81 x 81	81 x 81	81 x 81
profil nosača	mm	220 x 60	220 x 60*	220 x 60*
držač nosača		jedna strana: čahura 92 x 92 mm, dužine 380 mm; druga strana: završna letva		
svijetli domet aluminijškog nosača	mm	250	250	250
ukupna težina	kg	248	306	332
aluminijški nosač	kg	2 x 39	2 x 68	2 x 81
bočni stalak	kg	2 x 60	2 x 60	2 x 60
mačka	kg	17	17	17
horizontalni pozicioner	kg	23	23	23
natični nastavak	kg	10	10	10

* s dodatno ojačanim ozidima (unutra)

Pregled ovih aluminijških portalnih kranova je na str. 25.



Djeljivi odnosno utični dvostruki aluminijski nosač



slika: aluminijski portalni kran, stacionarni, s pojedinačnim nosačem



Brojevi artikala označavaju sljedeće:

Nov aluminijski portalni kran: br. artikla standardnog kрана (str. 24 do 27) -10

Primjeri:

Stacionarni aluminijski portalni kran, s dvostrukim nosačem, nosivost 3.000 kg

■ sa „standardnim” aluminijskim nosačem, dužina nosača 4.000 mm:

br. artikla 1533040

■ sa „djeljivim odnosno utičnim” aluminijskim nosačem, dužina nosača 4.000 mm:

br. artikla 1533040-10

Djeljivi odnosno utični dvostruki aluminijski nosač!

Ovaj novitet je odraz konsekventnog razvoja našeg opsežnog asortimana kranova i pratećeg pribora. Prateći našu vlastitu potrebu za optimizacijom uveli smo u našu ponudu i djeljivi odnosno utični dvostruki aluminijski nosač.

Inovacija za naše klijente

Želimo brzinom, inovativnošću i optimizmom ispuniti Vaše želje i nadalje Vas oduševljavati kvalitetnim proizvodima.

Nakon što već sve bočne stalke naših aluminijskih portalnih kranova nudimo u sklopivoj izvedbi, opremili smo i najdužu i najkabastiju komponentu mogućnošću diobe i uveli u naš proizvodni program djeljivi odnosno utični dvostruki aluminijski nosač.

Oba razdvojena dijela nosača mogu se koristiti kao pojedinačni dvostruki aluminijski nosači.

Uštedite još više prostora

- Kupite kompletan aluminijski portalni kran zajedno sa djeljivim odnosno utičnim dvostrukim aluminijskim nosačem.
- Poboljšajte Vaš postojeći aluminijski portalni kran.

Ovaj djeljivi odnosno utični dvostruki aluminijski nosač prikladan je za sve aluminijske portalne kranove prikazane na stranicama 24-27.