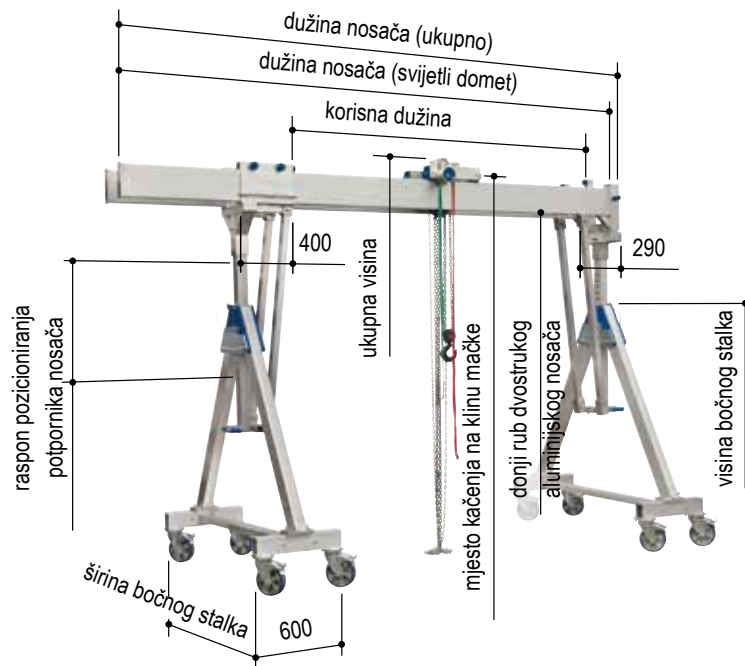




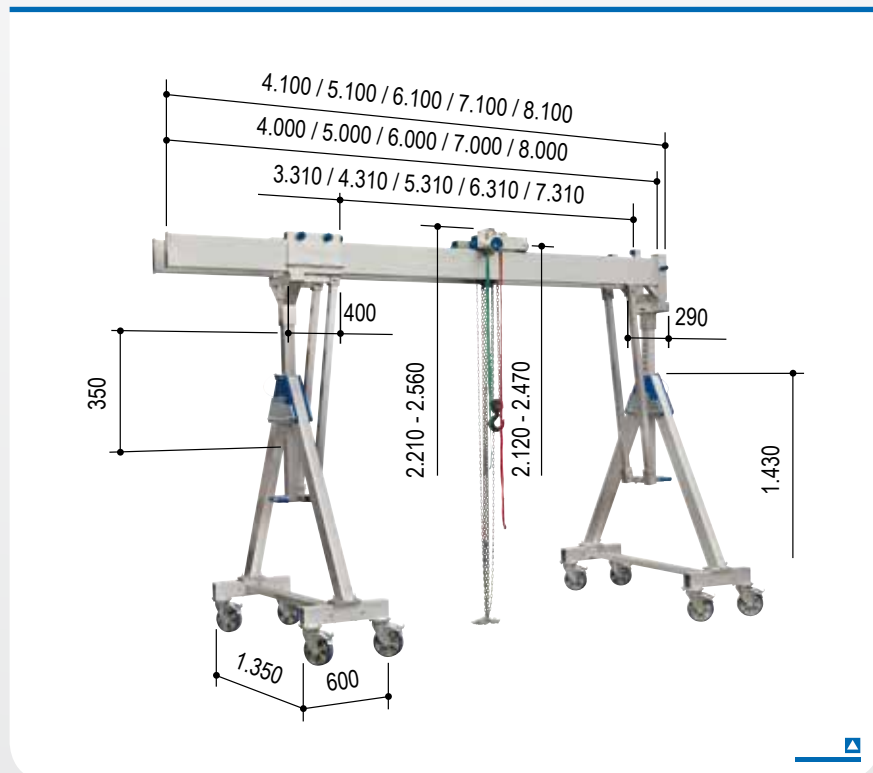
Aluminijski portalni kran, pokretan pod opterećenjem, s dvostrukim nosačem, nosivost 2.000 kg i 3.000 kg



br. artikla	nosi- vost	dužina nosača		mjesto kaćenja na klinu mačke		ukupna visina		donji rub dvostru- kog aluminijskog nosača		raspon pozicio- niranja	bočni stak		težina
		svijetli domet	ukupno	min.	max.	min.	max.	min.	max.	potpornik nosača	širina	visina	
	kg	mm	mm	mm	mm	mm	mm	mm	mm	mm	mm	mm	kg
mali Opis ovih aluminijskih portalnih kranova je na str. 48 i 49.													
14402040	2.000	4.000	4.100	2.120	2.470	2.210	2.560	1.860	2.210	350	1.350/600	1.430	300
14402050	2.000	5.000	5.100	2.120	2.470	2.210	2.560	1.860	2.210	350	1.350/600	1.430	318
14402060	2.000	6.000	6.100	2.120	2.470	2.210	2.560	1.860	2.210	350	1.350/600	1.430	336
14402070	2.000	7.000	7.100	2.120	2.470	2.210	2.560	1.860	2.210	350	1.350/600	1.430	354
14402080	2.000	8.000	8.100	2.120	2.470	2.210	2.560	1.860	2.210	350	1.350/600	1.430	436
14403040	3.000	4.000	4.100	2.120	2.470	2.210	2.560	1.860	2.210	350	1.350/600	1.430	300
14403050	3.000	5.000	5.100	2.120	2.470	2.210	2.560	1.860	2.210	350	1.350/600	1.430	358
srednji Opis ovih aluminijskih portalnih kranova je na str. 50 i 51.													
14502040	2.000	4.000	4.100	2.620	3.370	2.720	3.470	2.350	3.110	750	1.870/600	1.880	326
14502050	2.000	5.000	5.100	2.620	3.370	2.720	3.470	2.350	3.110	750	1.870/600	1.880	344
14502060	2.000	6.000	6.100	2.620	3.370	2.720	3.470	2.350	3.110	750	1.870/600	1.880	362
14502070	2.000	7.000	7.100	2.620	3.370	2.720	3.470	2.350	3.110	750	1.870/600	1.880	380
14502080	2.000	8.000	8.100	2.620	3.370	2.720	3.470	2.350	3.110	750	1.870/600	1.880	462
14503040	3.000	4.000	4.100	2.620	3.370	2.720	3.470	2.350	3.110	750	1.870/600	1.880	362
14503050	3.000	5.000	5.100	2.620	3.370	2.720	3.470	2.350	3.110	750	1.870/600	1.880	384
visoki Opis ovih aluminijskih portalnih kranova je na str. 52 i 53.													
14602040	2.000	4.000	4.100	3.030	4.180	3.120	4.270	2.770	3.920	1.150	2.220/600	2.190	348
14602050	2.000	5.000	5.100	3.030	4.180	3.120	4.270	2.770	3.920	1.150	2.220/600	2.190	366
14602060	2.000	6.000	6.100	3.030	4.180	3.120	4.270	2.770	3.920	1.150	2.220/600	2.190	384
14602070	2.000	7.000	7.100	3.030	4.180	3.120	4.270	2.770	3.920	1.150	2.220/600	2.190	402
14602080	2.000	8.000	8.100	3.030	4.180	3.120	4.270	2.770	3.920	1.150	2.220/600	2.190	484
14603040	3.000	4.000	4.100	3.030	4.180	3.120	4.270	2.770	3.920	1.150	2.220/600	2.190	348
14603050	3.000	5.000	5.100	3.030	4.180	3.120	4.270	2.770	3.920	1.150	2.220/600	2.190	406



Aluminijski portalni kran, pokretan pod opterećenjem, s dvostrukim nosačem, nosivost 2.000 kg, mali



- sa sklopivim bočnim stalcima
- s gore smještenom
- s zakočivom mačkom
- s ugrađenim
- s horizontalnim pozicionerom
- s natičnim nastavkom

Pribor

- ▣ zidna konzolastr. 78
- ▣ kolica za transportstr. 80
- ▣ koloturnik.....str. 81
- ▣ el. lančano vitlostr. 82
- ▣ ožičenje, napajanjestr. 83
- ▣ obodna trakastr. 84
- ▣ ručno vitlostr. 84
- ▣ ambalažne kutije i transportni sanduci str. 86

Varijante

- ▣ djeljivi odnosno utični dvostruki aluminijski nosači..... str. 54

Tehnički podaci

br. artikla		14402040	14402050	14402060	14402070	14402080
nosivost	kg	2.000	2.000	2.000	2.000	2.000
dužina nosača	mm	4.000	5.000	6.000	7.000	8.000
potpornik nosača	mm	81 x 81	81 x 81	81 x 81	81 x 81	81 x 81
profil nosača	mm	220 x 60	220 x 60	220 x 60	220 x 60	220 x 60*
držač nosača		jedna strana: čahura 92 x 92 mm, dužine 380 mm, s priključkom za prečku; druga strana: završna letva				
svijetli domet aluminijskog nosača	mm	250	250	250	250	250
ukupna težina	kg	300	318	336	354	436
aluminijski nosač	kg	2 x 39	2 x 48	2 x 57	2 x 66	2 x 107
bočni stalak	kg	2 x 86	2 x 86	2 x 86	2 x 86	2 x 86
mačka	kg	17	17	17	17	17
horizontalni pozicioner	kg	23	23	23	23	23
natični nastavak	kg	10	10	10	10	10

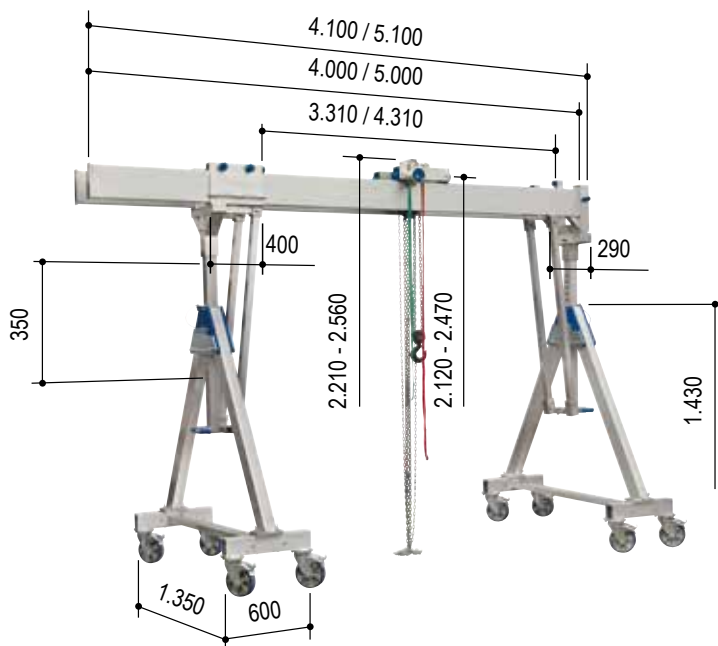
* s dodatno ojačanim ozidima (unutra)

Pregled ovih aluminijskih portalnih kranova je na str. 47.



Aluminijski portalni kran, pokretan pod opterećenjem, s dvostrukim nosačem, nosivost 3.000 kg, mali

- sa sklopivim bočnim stalcima
- s gore smještenom zakočivom mačkom
- s ugrađenim horizontalnim pozicionerom
- s natičnim nastavkom



Varijante

- ▣ djeljivi odnosno utični dvostruki aluminijski nosači..... str. 54

Pribor

- ▣ zidna konzola str. 78
- ▣ kolica za transport str. 80
- ▣ koloturnik..... str. 81
- ▣ el. lančano vitlo str. 82
- ▣ ožičenje, napajanje str. 83
- ▣ obodna traka str. 84
- ▣ ručno vitlo str. 84
- ▣ ambalažne kutije i transportni sanduci str. 86

Tehnički podaci

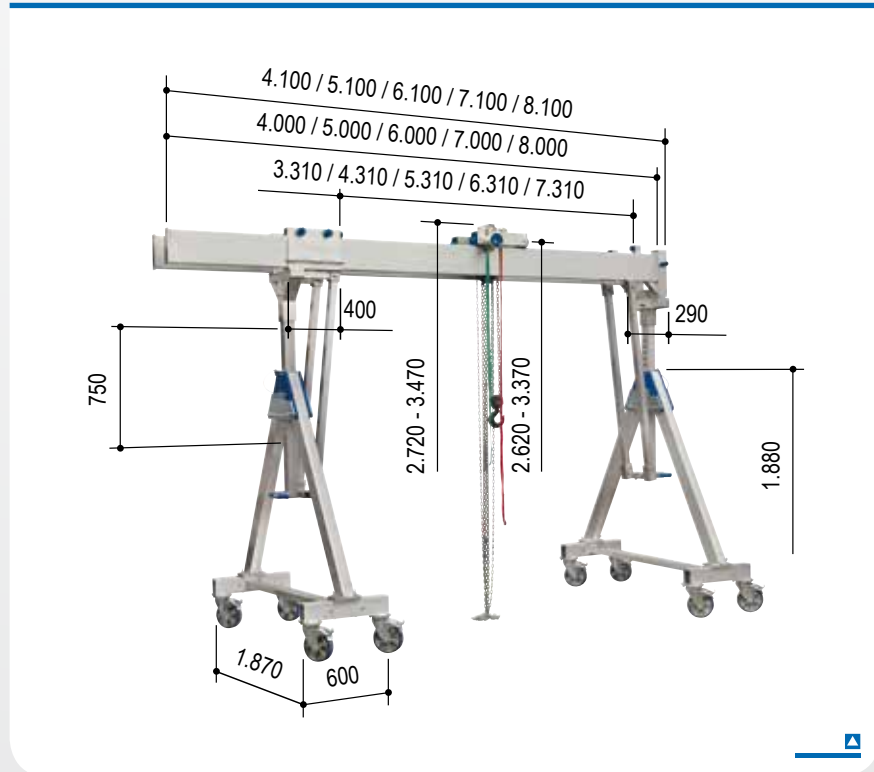
br. artikla		14403040	14403050
nosivost	kg	3.000	3.000
dužina nosača	mm	4.000	5.000
potpornik nosača	mm	81 x 81	81 x 81
profil nosača	mm	220 x 60	220 x 60*
držač nosača		jedna strana: čahura 92 x 92 mm, dužine 380 mm, s priključkom za prečku; druga strana: završna letva	
svijetli domet aluminijskog nosača	mm	250	250
ukupna težina	kg	300	358
aluminijski nosač	kg	2 x 39	2 x 68
bočni stalak	kg	2 x 86	2 x 86
mačka	kg	17	17
horizontalni pozicioner	kg	23	23
natični nastavak	kg	10	10

* s dodatno ojačanim ozidima (unutra)

Pregled ovih aluminijskih portalnih kranova je na str. 47.



Aluminijski portalni kran, pokretan pod opterećenjem, s dvostrukim nosačem, nosivost 2.000 kg, srednji



- sa sklopivim bočnim stalcima
- s gore smještenom
- s zakočivom mačkom
- s ugrađenim
- s horizontalnim pozicionerom
- s natičnim nastavkom

Pribor

- ▣ zidna konzolastr. 78
- ▣ kolica za transportstr. 80
- ▣ koloturnik.....str. 81
- ▣ el. lančano vitlostr. 82
- ▣ ožičenje, napajanjestr. 83
- ▣ obodna trakastr. 84
- ▣ ručno vitlostr. 84
- ▣ ambalažne kutije i transportni sanduci str. 86

Varijante

- ▣ djeljivi odnosno utični dvostruki aluminijski nosači..... str. 54

Tehnički podaci

br. artikla		14502040	14502050	14502060	14502070	14502080
nosivost	kg	2.000	2.000	2.000	2.000	2.000
dužina nosača	mm	4.000	5.000	6.000	7.000	8.000
potpornik nosača	mm	81 x 81	81 x 81	81 x 81	81 x 81	81 x 81
profil nosača	mm	220 x 60	220 x 60	220 x 60	220 x 60	220 x 60*
držač nosača		jedna strana: čahura 92 x 92 mm, dužine 380 mm, s priključkom za prečku; druga strana: završna letva				
svijetli domet aluminijskog nosača	mm	250	250	250	250	250
ukupna težina	kg	326	344	362	380	462
aluminijski nosač	kg	2 x 39	2 x 48	2 x 57	2 x 66	2 x 107
bočni stalak	kg	2 x 99	2 x 99	2 x 99	2 x 99	2 x 99
mačka	kg	17	17	17	17	17
horizontalni pozicioner	kg	23	23	23	23	23
natični nastavak	kg	10	10	10	10	10

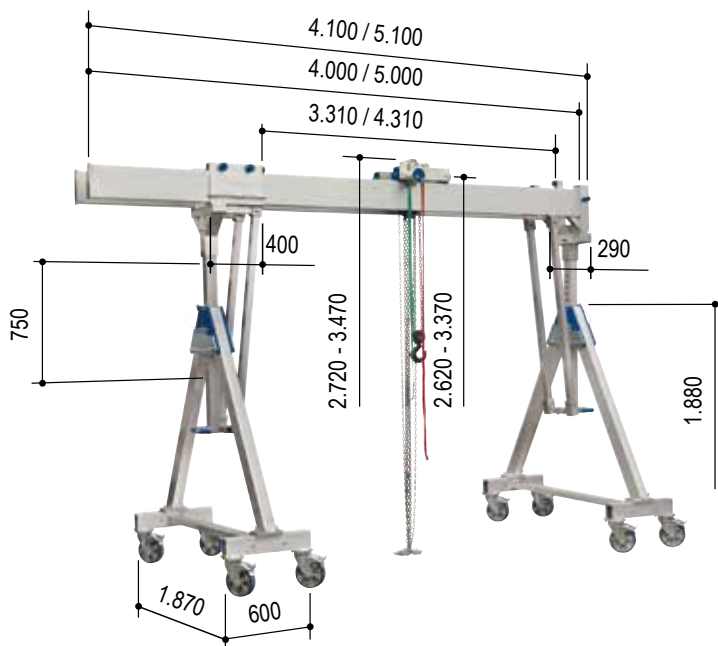
* s dodatno ojačanim ozidima (unutra)

Pregled ovih aluminijskih portalnih kranova je na str. 47.



Aluminijski portalni kran, pokretan pod opterećenjem, s dvostrukim nosačem, nosivost 3.000 kg, srednji

- sa sklopivim bočnim stalcima
- s gore smještenom zakočivom mačkom
- s ugrađenim horizontalnim pozicionerom
- s natičnim nastavkom



Varijante

- ▣ djeljivi odnosno utični dvostruki aluminijski nosači..... str. 54

Pribor

- ▣ zidna konzola str. 78
- ▣ kolica za transport str. 80
- ▣ koloturnik..... str. 81
- ▣ el. lančano vitlo str. 82
- ▣ ožičenje, napajanje str. 83
- ▣ obodna traka str. 84
- ▣ ručno vitlo str. 84
- ▣ ambalažne kutije i transportni sanduci str. 86

Tehnički podaci

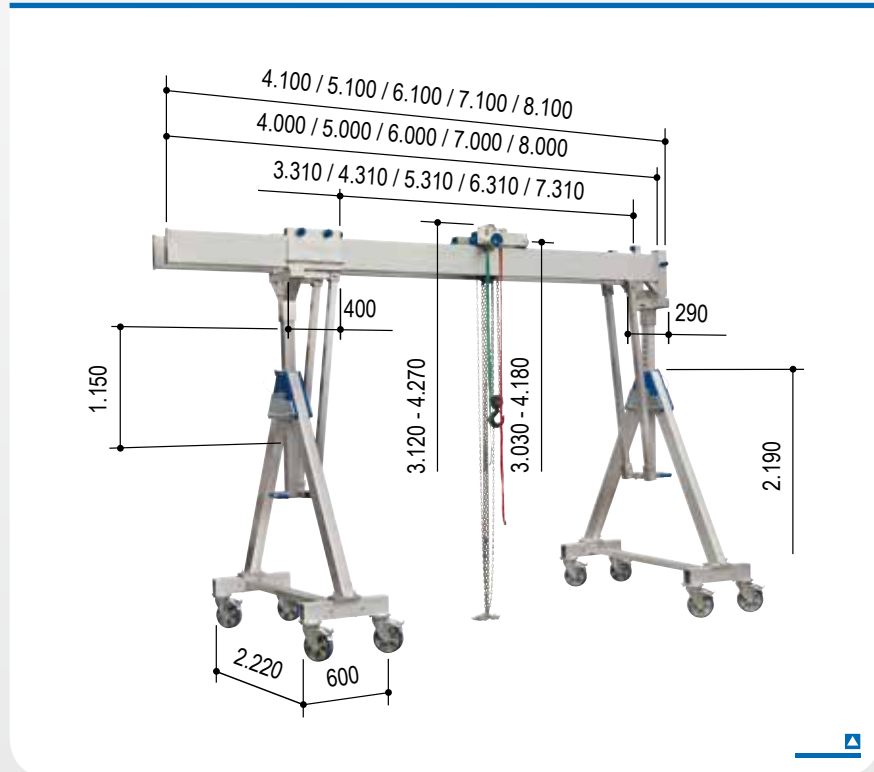
br. artikla		14503040	14503050
nosivost	kg	3.000	3.000
dužina nosača	mm	4.000	5.000
potpornik nosača	mm	81 x 81	81 x 81
profil nosača	mm	220 x 60	220 x 60*
držač nosača		jedna strana: čahura 92 x 92 mm, dužine 380 mm, s priključkom za prečku; druga strana: završna letva	
svijetli domet aluminijskog nosača	mm	250	250
ukupna težina	kg	326	384
aluminijski nosač	kg	2 x 39	2 x 68
bočni stalak	kg	2 x 99	2 x 99
mačka	kg	17	17
horizontalni pozicioner	kg	23	23
natični nastavak	kg	10	10

* s dodatno ojačanim ozidima (unutra)

Pregled ovih aluminijskih portalnih kranova je na str. 47.



Aluminijski portalni kran, pokretan pod opterećenjem, s dvostrukim nosačem, nosivost 2.000 kg, visoki



- sa sklopivim bočnim stalcima
- s gore smještenom zaključivom mačkom
- s ugrađenim horizontalnim pozicionerom
- s natičnim nastavkom

Pribor

- ▣ zidna konzolastr. 78
- ▣ kolica za transportstr. 80
- ▣ koloturnik.....str. 81
- ▣ el. lančano vitlostr. 82
- ▣ ožičenje, napajanjestr. 83
- ▣ obodna trakastr. 84
- ▣ ručno vitlostr. 84
- ▣ ambalažne kutije i transportni sanduci str. 86

Varijante

- ▣ djeljivi odnosno utični dvostruki aluminijski nosači..... str. 54

Tehnički podaci

br. artikla		14602040	14602050	14602060	14602070	14602080
nosivost	kg	2.000	2.000	2.000	2.000	2.000
dužina nosača	mm	4.000	5.000	6.000	7.000	8.000
potpornik nosača	mm	81 x 81	81 x 81	81 x 81	81 x 81	81 x 81
profil nosača	mm	220 x 60	220 x 60	220 x 60	220 x 60	220 x 60*
držač nosača		jedna strana: čahura 92 x 92 mm, dužine 380 mm, s priključkom za prečku; druga strana: završna letva				
svijetli domet aluminijskog nosača	mm	250	250	250	250	250
ukupna težina	kg	348	366	384	402	484
aluminijski nosač	kg	2 x 39	2 x 48	2 x 57	2 x 66	2 x 107
bočni stalak	kg	2 x 110	2 x 110	2 x 110	2 x 110	2 x 110
mačka	kg	17	17	17	17	17
horizontalni pozicioner	kg	23	23	23	23	23
natični nastavak	kg	10	10	10	10	10

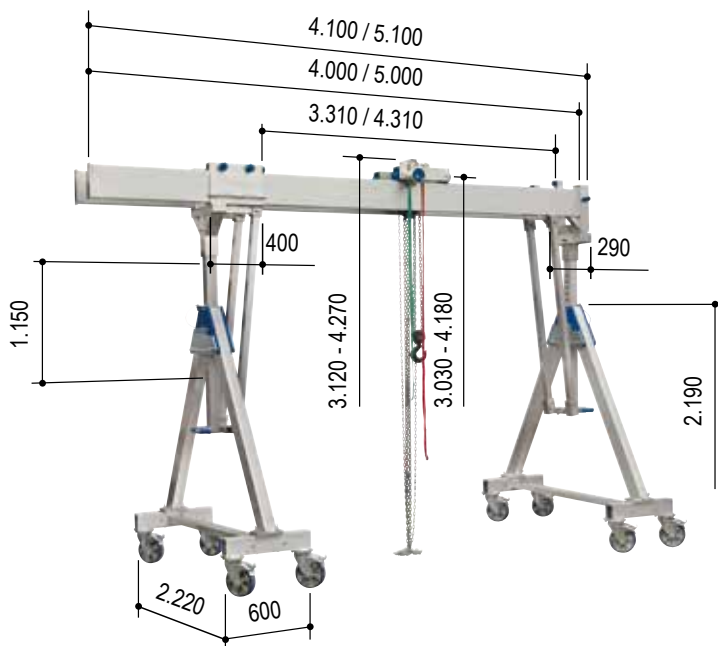
* s dodatno ojačanim ozidima (unutra)

Pregled ovih aluminijskih portalnih kranova je na str. 47.



Aluminijski portalni kran, pokretan pod opterećenjem, s dvostrukim nosačem, nosivost 3.000 kg, visoki

- sa sklopivim bočnim stalcima
- s gore smještenom zakočivom mačkom
- s ugrađenim horizontalnim pozicionerom
- s natičnim nastavkom



Varijante

- ▣ djeljivi odnosno utični dvostruki aluminijski nosači..... str. 54

Pribor

- ▣ zidna konzola str. 78
- ▣ kolica za transport str. 80
- ▣ koloturnik..... str. 81
- ▣ el. lančano vitlo str. 82
- ▣ ožičenje, napajanje str. 83
- ▣ obodna traka str. 84
- ▣ ručno vitlo str. 84
- ▣ ambalažne kutije i transportni sanduci str. 86

Tehnički podaci

br. artikla		14603040	14603050
nosivost	kg	3.000	3.000
dužina nosača	mm	4.000	5.000
potpornik nosača	mm	81 x 81	81 x 81
profil nosača	mm	220 x 60	220 x 60*
držač nosača		jedna strana: čahura 92 x 92 mm, dužine 380 mm, s priključkom za prečku; druga strana: završna letva	
svijetli domet aluminijskog nosača	mm	250	250
ukupna težina	kg	348	406
aluminijski nosač	kg	2 x 39	2 x 68
bočni stalak	kg	2 x 110	2 x 110
mačka	kg	17	17
horizontalni pozicioner	kg	23	23
natični nastavak	kg	10	10

* s dodatno ojačanim ozidima (unutra)

Pregled ovih aluminijskih portalnih kranova je na str. 47.



Djeljivi odnosno utični dvostruki aluminijski nosač



slika: aluminijski portalni kran,
stacionarni, s pojedinačnim nosačem



Brojevi artikala označavaju sljedeće:

Nov aluminijski portalni kran: br. artikla standardnog kрана (str. 46 do 53) -10

Primjeri:

aluminijski portalni kran, pokretan pod opterećenjem, s dvostrukim nosačem, srednji, nosivost 2.000 kg

■ sa „standardnim” aluminijskim nosačem, dužina nosača 4.000 mm:

br. artikla 14502040

■ sa „djeljivim odnosno utičnim” dvostrukim aluminijskim nosačem, dužina nosača 4.000 mm:

br. artikla 14502040-10

Djeljivi odnosno utični dvostruki aluminijski nosač!

Ovaj novitet je odraz konsekventnog razvoja našeg opsežnog asortimana kranova i pratećeg pribora. Prateći našu vlastitu potrebu za optimizacijom uveli smo u našu ponudu i djeljivi odnosno utični dvostruki aluminijski nosač.

Inovacija za naše klijente

Želimo brzinom, inovativnošću i optimizmom ispuniti Vaše želje i nadalje Vas oduševljavati kvalitetnim proizvodima.

Nakon što već sve bočne stalke naših aluminijskih portalnih kranova nudimo u sklopivoj izvedbi, opremili smo i najdužu i najkabastiju komponentu mogućnošću diobe i uveli u naš proizvodni program djeljivi odnosno utični dvostruki aluminijski nosač.

Jedan od oba razdvojena dijela nosača može se koristiti kao pojedinačni dvostruki aluminijski nosač.

Uštedite još više prostora

- Kupite kompletan aluminijski portalni kran zajedno sa djeljivim odnosno utičnim dvostrukim aluminijskim nosačem.
- Poboljšajte Vaš postojeći aluminijski portalni kran.

Ovaj djeljivi odnosno utični dvostruki aluminijski nosač prikladan je za sve aluminijske portalne kranove prikazane na stranicama 46-53.