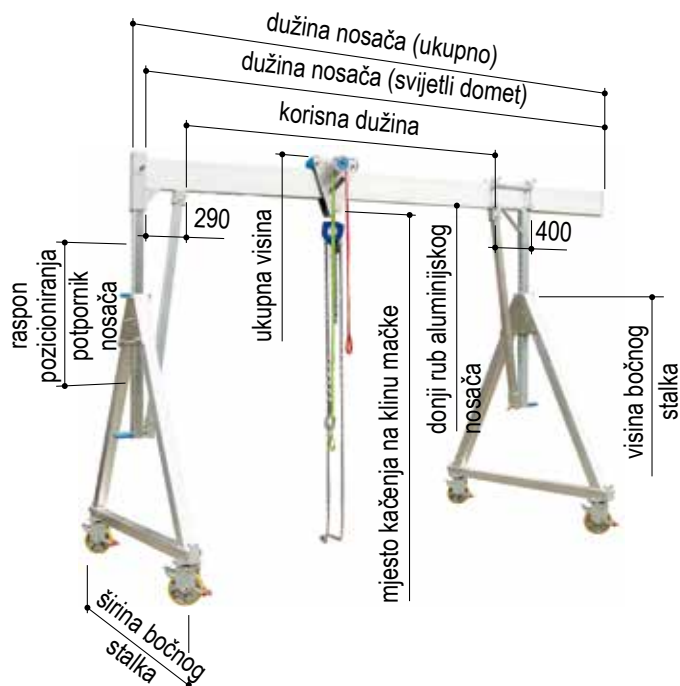




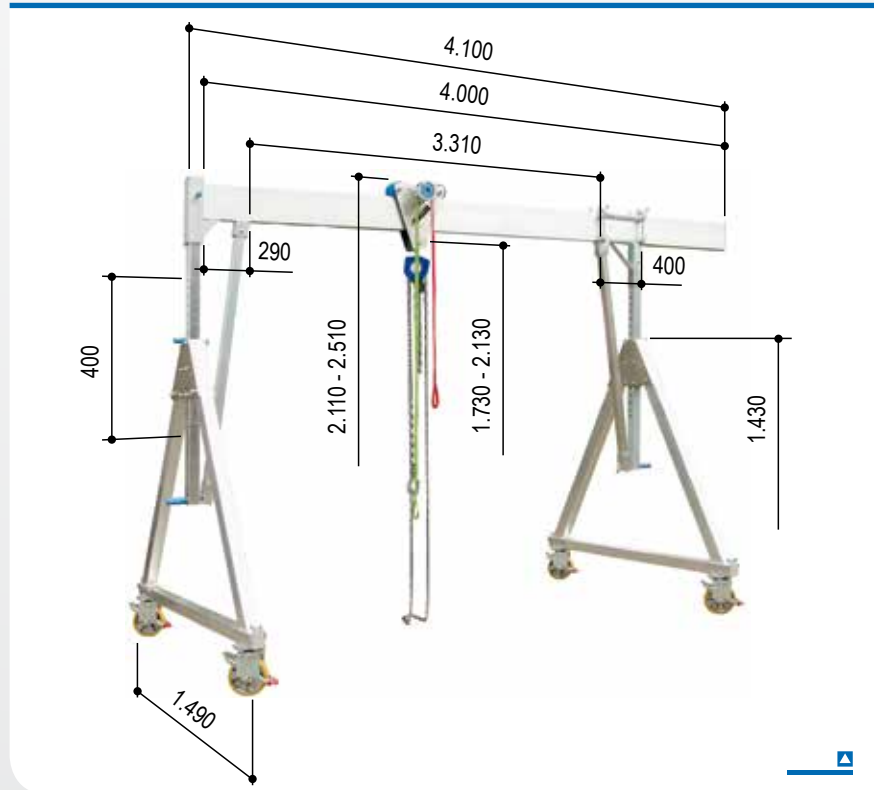
Aluminijski portalni kran, pokretan pod opterećenjem, nosivost 1.000 kg i 1.500 kg



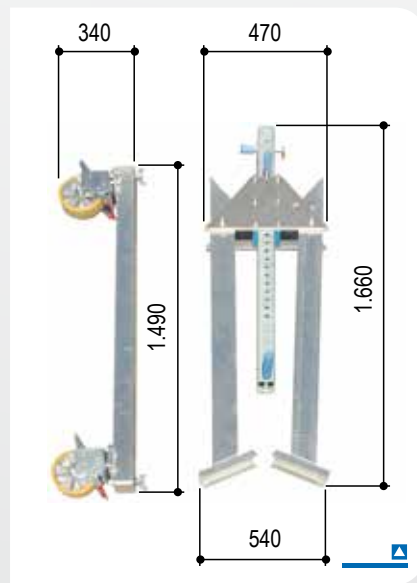
br. artikla	nosi- vost	dužina nosača		mjesto kačenja na klinu mačke		ukupna visina		donji rub aluminijskog nosača		raspon pozicio- niranja	bočni stalak		težina
		svijetli domet	ukupno	min.	max.	min.	max.	min.	max.	potpornik nosača	širina	visina	
	kg	mm	mm	mm	mm	mm	mm	mm	mm	mm	mm	mm	kg
mali	Opis ovih aluminijskih portalnih kranova je na str. 32.												
1471040	1.000	4.000	4.100	1.730	2.130	2.110	2.510	1.820	2.220	400	1.490	1.430	167
1471540	1.500	4.000	4.100	1.730	2.130	2.110	2.510	1.800	2.200	400	1.490	1.430	175
srednji	Opis ovih aluminijskih portalnih kranova je na str. 33.												
1481040	1.000	4.000	4.100	2.170	3.020	2.550	3.400	2.260	3.110	850	2.000	1.870	189
1481540	1.500	4.000	4.100	2.170	3.020	2.550	3.400	2.240	3.090	850	2.000	1.870	197
visoki	Opis ovih aluminijskih portalnih kranova je na str. 34.												
1491040	1.000	4.000	4.100	2.500	3.800	2.880	4.180	2.590	3.890	1.300	2.320	2.140	207
1491540	1.500	4.000	4.100	2.500	3.800	2.880	4.180	2.570	3.870	1.300	2.320	2.140	215



Aluminijski portalni kran, pokretan pod opterećenjem, mali



- sa sklopivim bočnim stalcima
- sa zakočivom mačkom
- s ugrađenim horizontalnim pozicionerom



Pribor

- ▣ zidna konzolastr. 78
- ▣ kolica za transportstr. 80
- ▣ koloturnik.....str. 81
- ▣ el. lančano vitlostr. 82
- ▣ ožičenje, napajanjestr. 83
- ▣ obodna trakastr. 84
- ▣ ručno vitlostr. 84
- ▣ ambalažne kutije i transportni sanduci str. 86

Varijante

- ▣ kotači sa blokadom usmjerenja str. 35
- ▣ pneumatici od pune gume str. 35
- ▣ djeljivi odnosno utični aluminijski nosač str. 36

Tehnički podaci

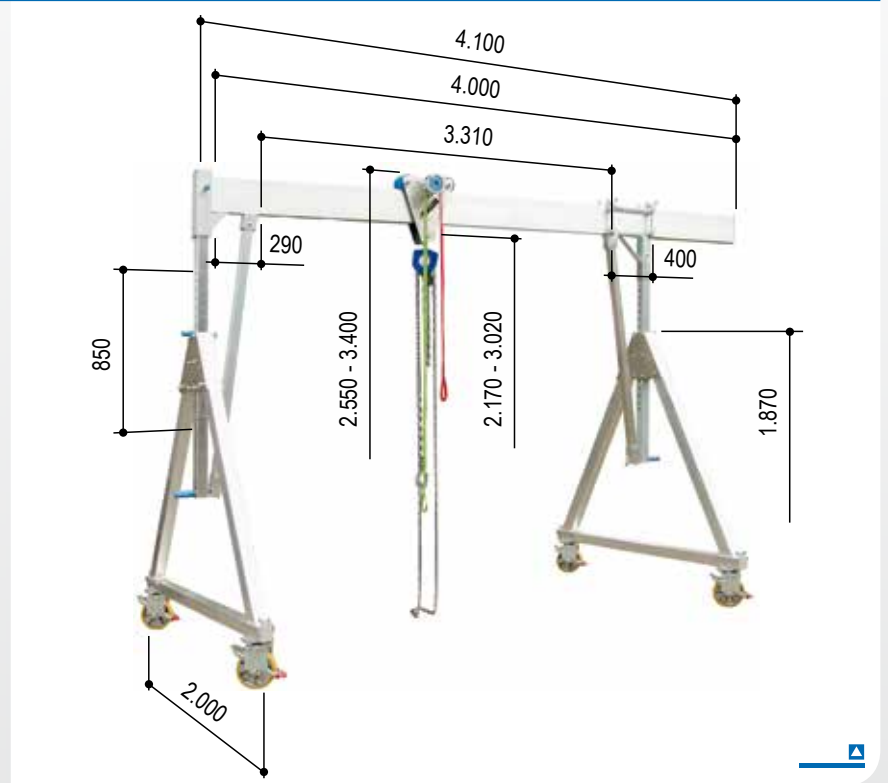
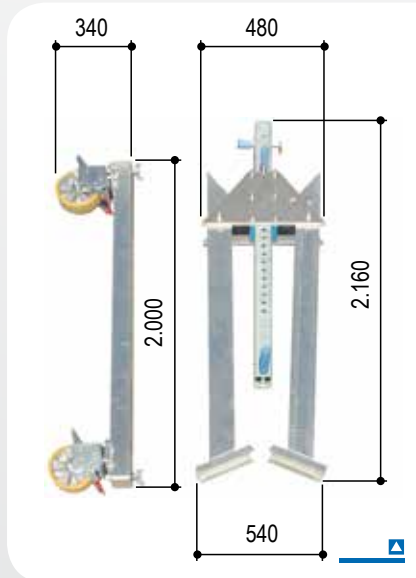
br. artikla		1471040	1471540
nosivost	kg	1.000	1.500
dužina nosača	mm	4.000	4.000
potpornik nosača	mm	71 x 71	71 x 71
profil nosača	mm	200 x 50	220 x 60
držač nosača		jedna strana: čahura 92 x 92 mm, dužine 380 mm, s priključkom za prečku; druga strana: završna letva	
ukupna težina	kg	167	175
aluminijski nosač	kg	31	39
bočni stalak	kg	2 x 59	2 x 59
mačka	kg	8	8
horizontalni pozicioner	kg	10	10

Pregled ovih aluminijskih portalnih kranova je na str. 31.



Aluminijski portalni kran, pokretan pod opterećenjem, srednji

- sa sklopivim bočnim stalcima
- sa zaključivom mačkom
- s ugrađenim horizontalnim pozicionerom



Varijante

- ▣ kotači sa blokadom usmjerenja str. 35
- ▣ pneumatici od pune gume str. 35
- ▣ djeljivi odnosno utični aluminijski nosač str. 36

Pribor

- ▣ zidna konzola str. 78
- ▣ kolica za transport str. 80
- ▣ koloturnik str. 81
- ▣ el. lančano vitlo str. 82
- ▣ ožičenje, napajanje str. 83
- ▣ obodna traka str. 84
- ▣ ručno vitlo str. 84
- ▣ ambalažne kutije i transportni sanduci str. 86

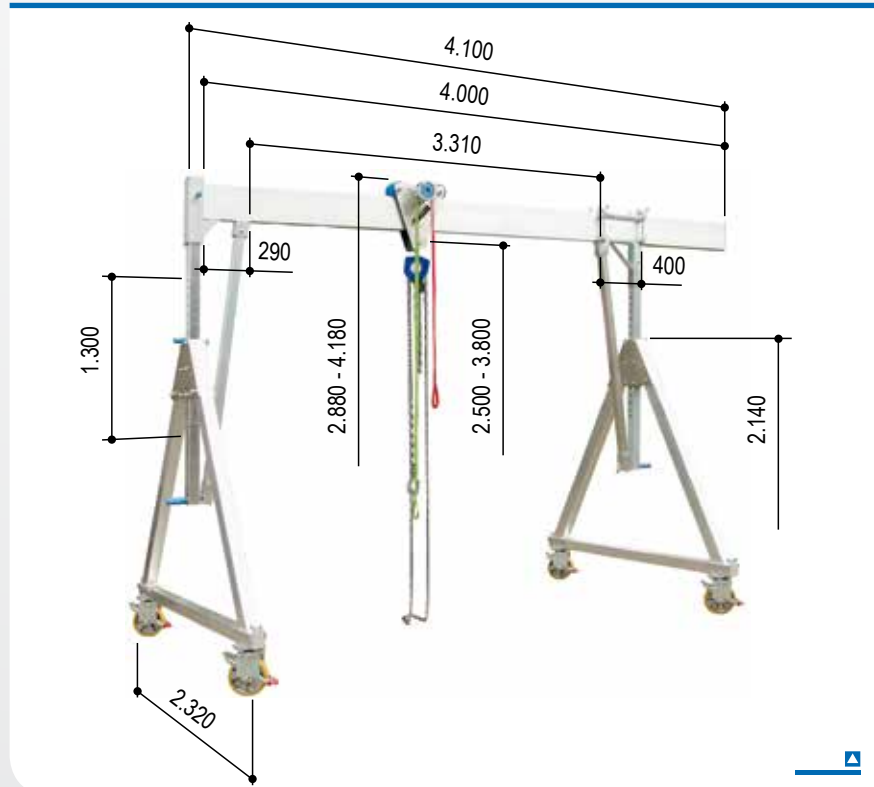
Tehnički podaci

br. artikla		1481040	1481540
nosivost	kg	1.000	1.500
dužina nosača	mm	4.000	4.000
potpornik nosača	mm	71 x 71	71 x 71
profil nosača	mm	200 x 50	220 x 60
držač nosača		jedna strana: čahura 92 x 92 mm, dužine 380 mm, s priključkom za prečku; druga strana: završna letva	
ukupna težina	kg	189	197
aluminijski nosač	kg	31	39
bočni stalak	kg	2 x 70	2 x 70
mačka	kg	8	8
horizontalni pozicioner	kg	10	10

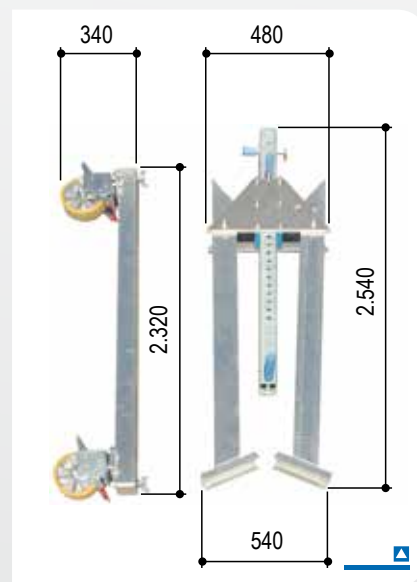
Pregled ovih aluminijskih portalnih kranova je na str. 31.



Aluminijski portalni kran, pokretan pod opterećenjem, visoki



- sa sklopivim bočnim stalcima
- sa zakočivom mačkom
- s ugrađenim horizontalnim pozicionerom



Pribor

- ▣ zidna konzolastr. 78
- ▣ kolica za transportstr. 80
- ▣ koloturnik.....str. 81
- ▣ el. lančano vitlostr. 82
- ▣ ožičenje, napajanjestr. 83
- ▣ obodna trakastr. 84
- ▣ ručno vitlostr. 84
- ▣ ambalažne kutije i transportni sanduci str. 86

Varijante

- ▣ kotači sa blokadom usmjerenja str. 35
- ▣ pneumatici od pune gume str. 35
- ▣ djeljivi odnosno utični aluminijski nosač str. 36

Tehnički podaci

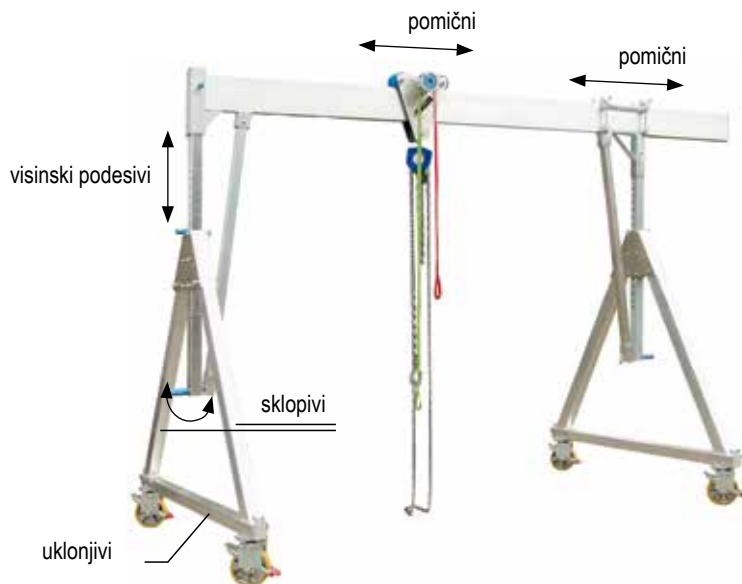
br. artikla		1491040	1491540
nosivost	kg	1.000	1.500
dužina nosača	mm	4.000	4.000
potpornik nosača	mm	71 x 71	71 x 71
profil nosača	mm	200 x 50	220 x 60
držač nosača		jedna strana: čahura 92 x 92 mm, dužine 380 mm, s priključkom za prečku; druga strana: završna letva	
ukupna težina	kg	207	215
aluminijski nosač	kg	31	39
bočni stalak	kg	2 x 79	2 x 79
mačka	kg	8	8
horizontalni pozicioner	kg	10	10

Pregled ovih aluminijskih portalnih kranova je na str. 31.



Aluminijski portalni kran, pokretan pod opterećenjem, nosivost 1.000 kg i 1.500 kg

- sa sklopivim bočnim stalcima
- sa zakočivom mačkom
- s ugrađenim horizontalnim pozicionerom



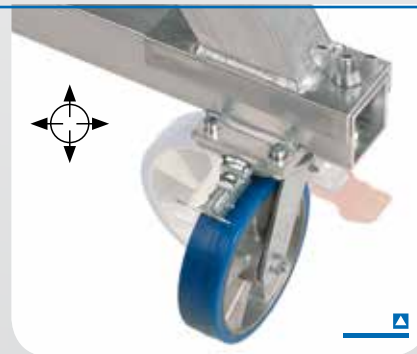
Po želji se naši aluminijski portalni kranovi mogu isporučiti i sa sljedećim kombinacijama kotača:

Blokada usmjerenja kotača

- sa 4 zakretna kotača od čeličnog lima
- snažna poliuretanska kontaktna obloga
- s ugrađenom kočnicom za kotače i obrtni mehanizam
- sa 4 x 90° blokade usmjerenja kotača (vidi simbol)
- promjer kotača 200 mm
- širina kotača 50 mm

Aluminijski portalni kran se s ovom kombinacijom kotača može točno prevoziti uzduž i poprijeko. Kada se otpusti blokada usmjerenja kotača kran se može proizvoljno pomijerati. Kočnicom se aluminijski portalni kran može zakočiti u bilo kom položaju.

[br. artikla standardni_kran-Ri](#)
npr.: [br. artikla 1481040-Ri](#)



pneumatici od pune gume

- sa 4 zakretna kotača od čeličnog lima
- snažni kotači sa super elastičnim pneumaticima od pune gume (žljebasti profil)
- 3-komponentni pneumatici
- podnožje pneumatika jezgra od čelične žice – ovijena izdržljivom gumenom smjesom – jamče čvrst dosjed pneumatika na felni
- međusloj omogućuje amortizaciju udara i vibracija kao i odgovarajući otpor pri kotrljanju

- kontaktna površina
- Debela kontaktna površina otporna na abraziju jamči dug vijek trajanja.
- s ugrađenom kočnicom za kotače i obrtni mehanizam
- promjer kotača 250 mm
- širina kotača 85 mm

Ovi kotači mogu se naručiti za aluminijske portalne kranove nosivosti 1.000 kg.

[br. artikla standardni_kran-PU](#)
npr.: [br. artikla 1481040-PU](#)





djeljivi odnosno utični aluminijski nosač



slika: aluminijski portalni kran,
stacionarni, s pojedinačnim nosačem



Brojevi artikala označavaju sljedeće:

Nov aluminijski portalni kran: br. artikla standardnog kрана (str. 30 do 34) -10

Primjeri:

Aluminijski portalni kran, pokretan pod opterećenjem, srednji, nosivost 1.000 kg

■ sa „standardnim” aluminijskim nosačem, dužina nosača 4.000 mm:

br. artikla 1481040

■ sa „djeljivim odnosno utičnim” aluminijskim nosačem, dužina nosača 4.000 mm:

br. artikla 1481040-10

Djeljivi odnosno utični aluminijski nosač!

Ovaj novitet je odraz konsekventnog razvoja našeg opsežnog asortimana kranova i pratećeg pribora. Prateći našu vlastitu potrebu za optimizacijom uveli smo u našu ponudu i djeljivi odnosno utični aluminijski nosač.

Inovacija za naše klijente

Želimo brzinom, inovativnošću i optimizmom ispuniti Vaše želje i nadalje Vas oduševljavati kvalitetnim proizvodima.

Nakon što već sve bočne stalke naših aluminijskih portalnih kranova nudimo u sklopivoj izvedbi, opremili smo i najdužu i najkabastiju komponentu mogućnošću diobe i uveli u naš proizvodni program djeljivi odnosno utični aluminijski nosač.

Jedan od oba razdvojena dijela nosača može se koristiti kao pojedinačni aluminijski nosač.

Uštedite još više prostora

- Kupite kompletan aluminijski portalni kran zajedno sa djeljivim odnosno utičnim aluminijskim nosačem.
- Poboljšajte Vaš postojeći aluminijski portalni kran.

Ovaj djeljivi odnosno utični aluminijski nosač prikladan je za sve aluminijske portalne kranove prikazane na stranicama 30-34.