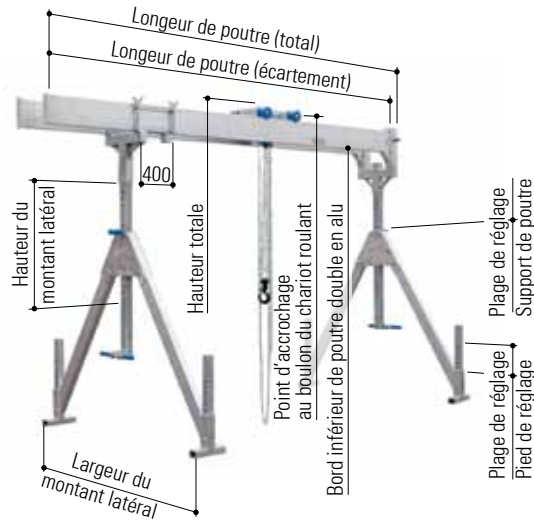




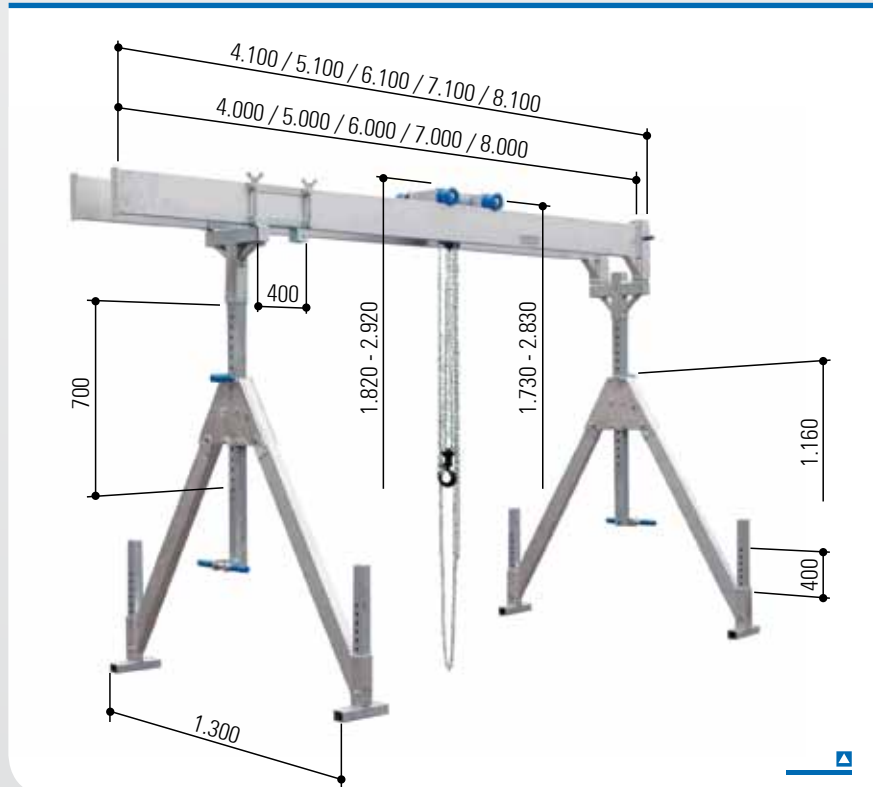
Portiques en aluminium, modèle stationnaire, avec poutre double, capacité portante 1.000 kg et 1.500 kg



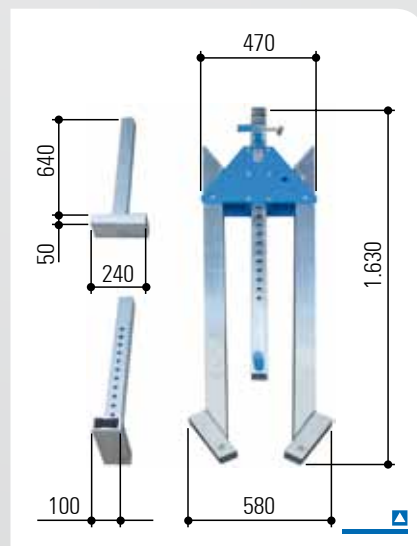
Réf.	Capacité port.	Longueur de poutre		Point d'accroch. au boulon du char. roul.		Hauteur totale		Bord inférieur de poutre double en alu		Plaque de réglage		Montant latéral		Poids
		écartement	total	min.	max.	min.	max.	min.	max.	Support de poutre	Pied de réglage	Largeur	Hauteur	
	kg	mm	mm	mm	mm	mm	mm	mm	mm	mm	mm	mm	mm	kg
<b>Petit</b>	<b>Pour une description de ces portiques en aluminium, se référer à la page 18.</b>													
1511040	1.000	4.000	4.100	1.730	2.830	1.820	2.920	1.490	2.590	700	400	1.300	1.160	156
1511050	1.000	5.000	5.100	1.730	2.830	1.820	2.920	1.490	2.590	700	400	1.300	1.160	180
1511060	1.000	6.000	6.100	1.730	2.830	1.820	2.920	1.470	2.570	700	400	1.300	1.160	208
1511070	1.000	7.000	7.100	1.730	2.830	1.820	2.920	1.470	2.570	700	400	1.300	1.160	226
1511080	1.000	8.000	8.100	1.730	2.830	1.820	2.920	1.470	2.570	700	400	1.300	1.160	244
1511540	1.500	4.000	4.100	1.730	2.830	1.820	2.920	1.490	2.590	700	400	1.300	1.160	156
1511550	1.500	5.000	5.100	1.730	2.830	1.820	2.920	1.490	2.590	700	400	1.300	1.160	180
1511560	1.500	6.000	6.100	1.730	2.830	1.820	2.920	1.470	2.570	700	400	1.300	1.160	208
1511570	1.500	7.000	7.100	1.730	2.830	1.820	2.920	1.470	2.570	700	400	1.300	1.160	226
1511580	1.500	8.000	8.100	1.730	2.830	1.820	2.920	1.470	2.570	700	400	1.300	1.160	244
<b>Moyen</b>	<b>Pour une description de ces portiques en aluminium, se référer à la page 19.</b>													
1521040	1.000	4.000	4.100	2.150	3.570	2.240	3.660	1.910	3.330	1.020	400	1.740	1.540	162
1521050	1.000	5.000	5.100	2.150	3.570	2.240	3.660	1.910	3.330	1.020	400	1.740	1.540	186
1521060	1.000	6.000	6.100	2.150	3.570	2.240	3.660	1.890	3.310	1.020	400	1.740	1.540	214
1521070	1.000	7.000	7.100	2.150	3.570	2.240	3.660	1.890	3.310	1.020	400	1.740	1.540	232
1521080	1.000	8.000	8.100	2.150	3.570	2.240	3.660	1.890	3.310	1.020	400	1.740	1.540	250
1521540	1.500	4.000	4.100	2.150	3.570	2.240	3.660	1.910	3.330	1.020	400	1.740	1.540	162
1521550	1.500	5.000	5.100	2.150	3.570	2.240	3.660	1.910	3.330	1.020	400	1.740	1.540	186
1521560	1.500	6.000	6.100	2.150	3.570	2.240	3.660	1.890	3.310	1.020	400	1.740	1.540	214
1521570	1.500	7.000	7.100	2.150	3.570	2.240	3.660	1.890	3.310	1.020	400	1.740	1.540	232
1521580	1.500	8.000	8.100	2.150	3.570	2.240	3.660	1.890	3.310	1.020	400	1.740	1.540	250
<b>Haut</b>	<b>Pour une description de ces portiques en aluminium, se référer à la page 20.</b>													
1531040	1.000	4.000	4.100	2.650	4.350	2.740	4.440	2.410	4.110	1.300	400	2.240	1.970	208
1531050	1.000	5.000	5.100	2.650	4.350	2.740	4.440	2.410	4.110	1.300	400	2.240	1.970	232
1531060	1.000	6.000	6.100	2.650	4.350	2.740	4.440	2.390	4.090	1.300	400	2.240	1.970	260
1531070	1.000	7.000	7.100	2.650	4.350	2.740	4.440	2.390	4.090	1.300	400	2.240	1.970	278
1531080	1.000	8.000	8.100	2.650	4.350	2.740	4.440	2.390	4.090	1.300	400	2.240	1.970	296
1531540	1.500	4.000	4.100	2.650	4.350	2.740	4.440	2.410	4.110	1.300	400	2.240	1.970	208
1531550	1.500	5.000	5.100	2.650	4.350	2.740	4.440	2.410	4.110	1.300	400	2.240	1.970	232
1531560	1.500	6.000	6.100	2.650	4.350	2.740	4.440	2.390	4.090	1.300	400	2.240	1.970	260
1531570	1.500	7.000	7.100	2.650	4.350	2.740	4.440	2.390	4.090	1.300	400	2.240	1.970	278
1531580	1.500	8.000	8.100	2.650	4.350	2.740	4.440	2.390	4.090	1.300	400	2.240	1.970	296



## Portiques en aluminium, modèle stationnaire, avec poutre double, petit



- incl. montants latéraux pliable
- incl. chariot roulant blocable monté en haut
- incl. régleur horizontal intégré
- incl. manchon enfichable



### Accessoires

- ▣ Console murale ..... page 78
- ▣ Bâti mobile ..... page 79
- ▣ Chariot de transport ..... page 80
- ▣ Moufle ..... page 81
- ▣ Palan électrique à chaîne ... page 82
- ▣ Câblage  
alimentation électrique ..... page 83
- ▣ Bande tournante ..... page 84
- ▣ Treuils manuels ..... page 84
- ▣ Bras d'extension latérale .... page 85
- ▣ Caisse d'emballage  
et de transport ..... page 86

### Variantes

- ▣ Poutre double sectionnable ou enfichable en aluminium ..... page 21

Montants latéraux pliés



### Caractéristiques techniques

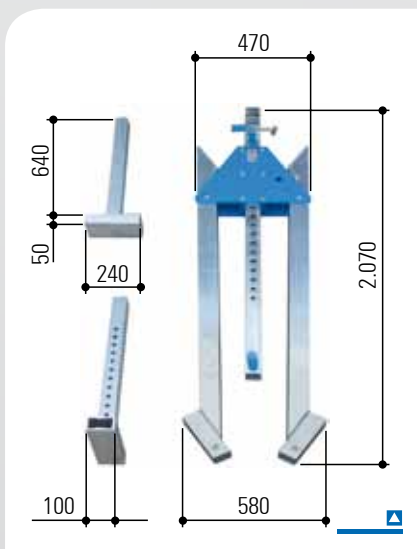
Réf.		1511040	1511050	1511060	1511070	1511080	1511540	1511550	1511560	1511570	1511580
Capacité portante	kg	1.000	1.000	1.000	1.000	1.000	1.500	1.500	1.500	1.500	1.500
Longueur de poutre	mm	4.000	5.000	6.000	7.000	8.000	4.000	5.000	6.000	7.000	8.000
Support de poutre	mm	61 x 61	61 x 61	61 x 61	61 x 61	61 x 61	61 x 61	61 x 61	61 x 61	61 x 61	61 x 61
Profilé de poutre	mm	200 x 50	200 x 50	220 x 60	220 x 60	220 x 60	200 x 50	200 x 50	220 x 60	220 x 60	220 x 60
Fixation de poutre		un côté: douille 92 x 92 mm, 380 mm de long; autre côté: baguette terminale									
Écartement poutre en aluminium	mm	260	260	250	250	250	260	260	250	250	250
Poids total	kg	156	180	208	226	244	156	180	208	226	244
Poutre en aluminium	kg	2 x 31	2 x 43	2 x 57	2 x 66	2 x 75	2 x 31	2 x 43	2 x 57	2 x 66	2 x 75
Montant latéral	kg	2 x 24	2 x 24	2 x 24	2 x 24	2 x 24	2 x 24	2 x 24	2 x 24	2 x 24	2 x 24
Chariot roulant	kg	17	17	17	17	17	17	17	17	17	17
Régleur horizontal	kg	21	21	21	21	21	21	21	21	21	21
Manchon enfichable	kg	8	8	8	8	8	8	8	8	8	8

Pour un aperçu de ces portiques en aluminium, se référer à la page 17.

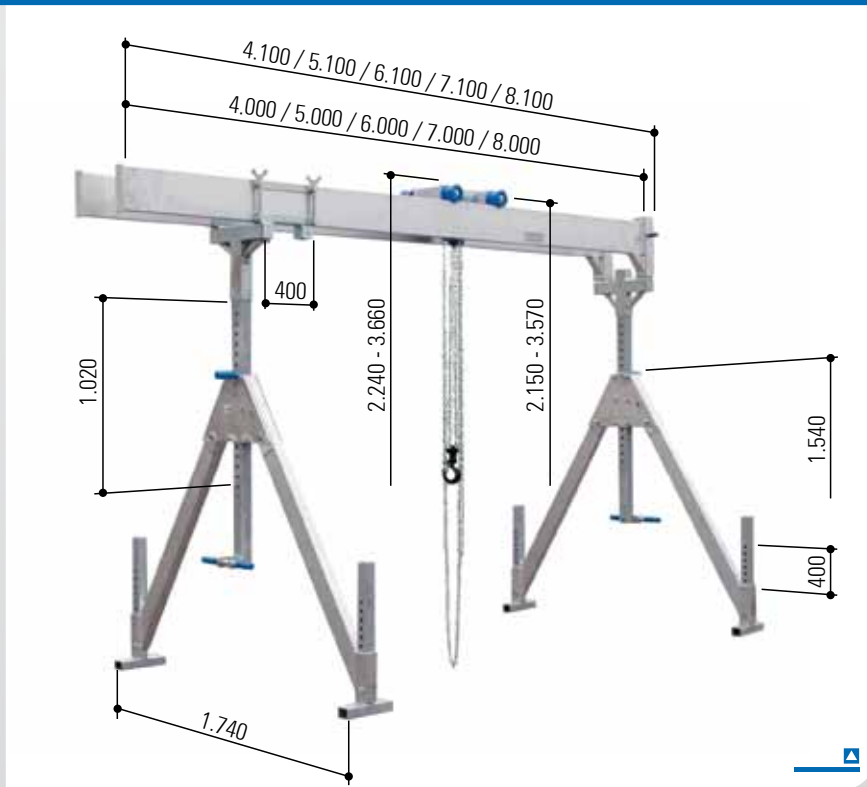


## Portiques en aluminium, modèle stationnaire, avec poutre double, **moyen**

- incl. montants latéraux pliable
- incl. chariot roulant blocable monté en haut
- incl. régleur horizontal intégré
- incl. manchon enfichable



Montants latéraux pliés



### Variantes

- ▲ Poutre double sectionnable ou enfichable en aluminium ..... page 21

### Accessoires

- ▲ Console murale ..... page 78
- ▲ Bâti mobile ..... page 79
- ▲ Chariot de transport ..... page 80
- ▲ Moufle ..... page 81
- ▲ Palan électrique à chaîne ... page 82
- ▲ Câblage alimentation électrique ..... page 83
- ▲ Bande tournante ..... page 84
- ▲ Treuils manuels ..... page 84
- ▲ Bras d'extension latérale .... page 85
- ▲ Caisse d'emballage et de transport ..... page 86

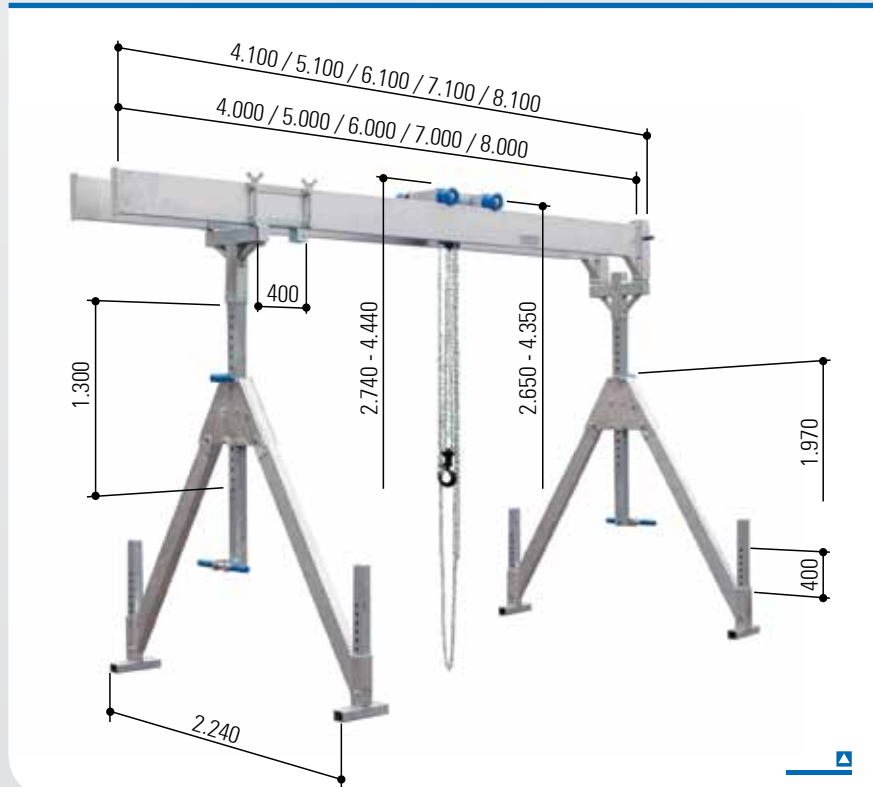
### Caractéristiques techniques

Réf.		1521040	1521050	1521060	1521070	1521080	1521540	1521550	1521560	1521570	1521580
Capacité portante	kg	1.000	1.000	1.000	1.000	1.000	1.500	1.500	1.500	1.500	1.500
Longueur de poutre	mm	4.000	5.000	6.000	7.000	8.000	4.000	5.000	6.000	7.000	8.000
Support de poutre	mm	61 x 61	61 x 61	61 x 61	61 x 61	61 x 61	61 x 61	61 x 61	61 x 61	61 x 61	61 x 61
Profilé de poutre	mm	200 x 50	200 x 50	220 x 60	220 x 60	220 x 60	200 x 50	200 x 50	220 x 60	220 x 60	220 x 60
Fixation de poutre		un côté: douille 92 x 92 mm, 380 mm de long; autre côté: bague terminale									
Écartement poutre en aluminium	mm	260	260	250	250	250	260	260	250	250	250
Poids total	kg	162	186	214	232	250	162	186	214	232	250
Poutre en aluminium	kg	2 x 31	2 x 43	2 x 57	2 x 66	2 x 75	2 x 31	2 x 43	2 x 57	2 x 66	2 x 75
Montant latéral	kg	2 x 27	2 x 27	2 x 27	2 x 27	2 x 27	2 x 27	2 x 27	2 x 27	2 x 27	2 x 27
Chariot roulant	kg	17	17	17	17	17	17	17	17	17	17
Régleur horizontal	kg	21	21	21	21	21	21	21	21	21	21
Manchon enfichable	kg	8	8	8	8	8	8	8	8	8	8

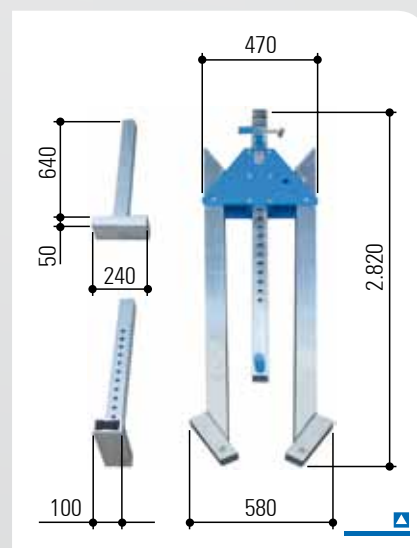
Pour un aperçu de ces portiques en aluminium, se référer à la page 17.



## Portiques en aluminium, modèle stationnaire, avec poutre double, haut



- incl. montants latéraux pliable
- incl. chariot roulant blocable monté en haut
- incl. régleur horizontal intégré
- incl. manchon enfichable



### Accessoires

- ▣ Console murale ..... page 78
- ▣ Bâti mobile ..... page 79
- ▣ Chariot de transport ..... page 80
- ▣ Moufle ..... page 81
- ▣ Palan électrique à chaîne ... page 82
- ▣ Câblage  
alimentation électrique ..... page 83
- ▣ Bande tournante ..... page 84
- ▣ Treuils manuels ..... page 84
- ▣ Bras d'extension latérale .... page 85
- ▣ Caisse d'emballage  
et de transport ..... page 86

### Variantes

- ▣ Poutre double sectionnable  
ou enfichable en  
aluminium ..... page 21

Montants latéraux pliés



### Caractéristiques techniques

Réf.		1531040	1531050	1531060	1531070	1531080	1531540	1531550	1531560	1531570	1531580
Capacité portante	kg	1.000	1.000	1.000	1.000	1.000	1.500	1.500	1.500	1.500	1.500
Longueur de poutre	mm	4.000	5.000	6.000	7.000	8.000	4.000	5.000	6.000	7.000	8.000
Support de poutre	mm	71 x 71	71 x 71	71 x 71	71 x 71	71 x 71	71 x 71	71 x 71	71 x 71	71 x 71	71 x 71
Profilé de poutre	mm	200 x 50	200 x 50	220 x 60	220 x 60	220 x 60	200 x 50	200 x 50	220 x 60	220 x 60	220 x 60
Fixation de poutre		un côté: douille 92 x 92 mm, 380 mm de long; autre côté: baguette terminale									
Écartement poutre en aluminium	mm	260	260	250	250	250	260	260	250	250	250
Poids total	kg	208	232	260	278	296	208	232	260	278	296
Poutre en aluminium	kg	2 x 31	2 x 43	2 x 57	2 x 66	2 x 75	2 x 31	2 x 43	2 x 57	2 x 66	2 x 75
Montant latéral	kg	2 x 50	2 x 50	2 x 50	2 x 50	2 x 50	2 x 50	2 x 50	2 x 50	2 x 50	2 x 50
Chariot roulant	kg	17	17	17	17	17	17	17	17	17	17
Régleur horizontal	kg	21	21	21	21	21	21	21	21	21	21
Manchon enfichable	kg	8	8	8	8	8	8	8	8	8	8

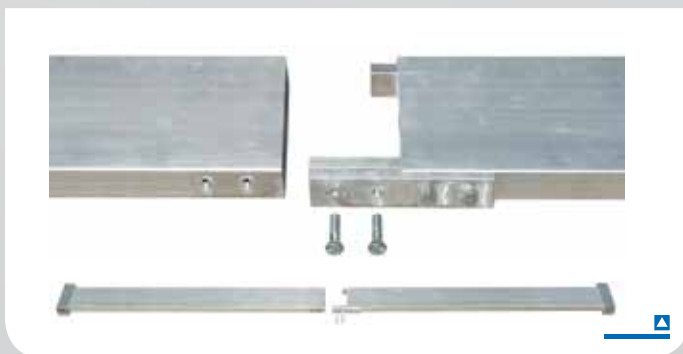
Pour un aperçu de ces portiques en aluminium, se référer à la page 17.



## Poutre double sectionnable ou enfichable en aluminium



Figure : Portique en aluminium, modèle stationnaire, avec poutre unique



### La poutre double sectionnable ou enfichable en aluminium

Cette nouveauté est le perfectionnement conséquent de notre gamme étendue de portiques incl. accessoires. Par suite de l'exigence de l'optimisation continue posée envers nous-mêmes, elle est dorénavant disponible – la poutre double sectionnable ou enfichable en aluminium.

### Innovation pour nos clients

Notre but est de remplir vos exigences avec rapidité, force d'innovation et optimisme et de vous enthousiasmer par des produits de haute qualité.

Offrant déjà une variante pliante de tous les montants latéraux de nos portiques en aluminium, nous avons ajouté le composant le plus long et le plus encombrant à notre gamme de produits – la poutre double sectionnable ou enfichable en aluminium.

Les deux parties sectionnées de la poutre peuvent également être utilisées en tant que poutre double individuelle en aluminium.

### La référence se compose comme suit :

#### Portique en aluminium neuf :

Référence du portique standard (voir pages 16 à 20) -10

#### Exemples :

Portique en aluminium, modèle stationnaire, avec poutre double, moyen, capacité portante 1.000 kg

- ▣ avec poutre en aluminium „standard”, longueur de poutre 4.000 mm : référence 1521040
- ▣ avec poutre sectionnable ou enfichable en aluminium, longueur de poutre 4.000 mm : référence 1521040-10

### Economisez encore plus de place

- ▣ Achetez un portique en aluminium complet incl. poutre double sectionnable ou enfichable en aluminium.
- ▣ Équipez et adaptez votre portique en aluminium déjà existant.

**Cette poutre double sectionnable ou enfichable en aluminium est appropriée aux portiques en aluminium, qui sont représentés aux pages 16 à 20.**