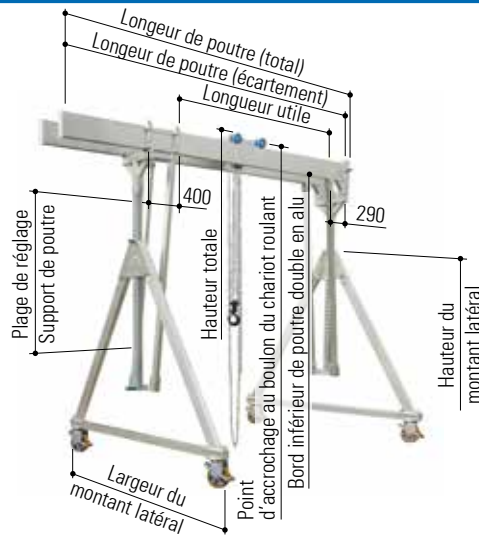




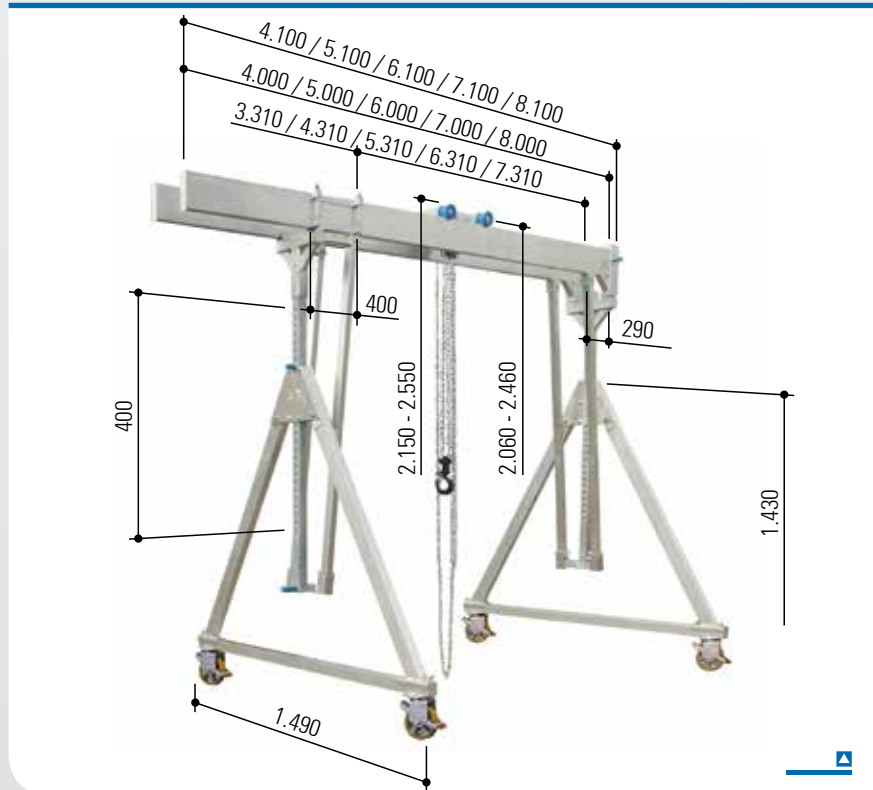
Portiques en aluminium, mobile sous charge, avec poutre double, capacité portante 1.000 kg et 1.500 kg



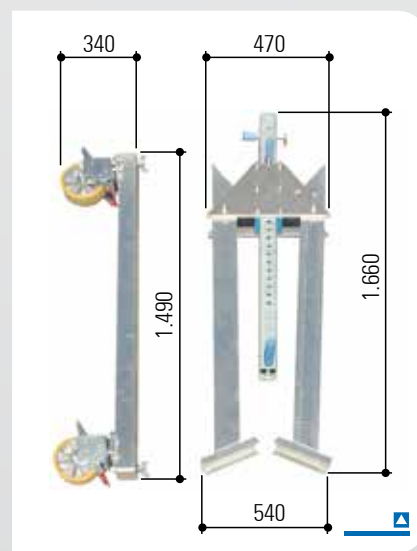
Réf.	Capacité port.	Longueur de poutre		Point d'accroch. au boulon du char. roul.		Hauteur totale		Bord inférieur de poutre double en alu		Plage de réglage	Montant latéral		Poids
		écartement	total	min.	max.	min.	max.	min.	max.	Support de poutre	Largeur	Hauteur	
	kg	mm	mm	mm	mm	mm	mm	mm	mm	mm	mm	mm	kg
<b>Petit</b> Pour une description de ces portiques en aluminium, se référer à la page 40.													
14401040	1.000	4.000	4.100	2.060	2.460	2.150	2.550	1.820	2.220	400	1.490	1.430	234
14401050	1.000	5.000	5.100	2.060	2.460	2.150	2.550	1.820	2.220	400	1.490	1.430	258
14401060	1.000	6.000	6.100	2.060	2.460	2.150	2.550	1.800	2.200	400	1.490	1.430	286
14401070	1.000	7.000	7.100	2.060	2.460	2.150	2.550	1.800	2.200	400	1.490	1.430	304
14401080	1.000	8.000	8.100	2.060	2.460	2.150	2.550	1.800	2.200	400	1.490	1.430	322
14401540	1.500	4.000	4.100	2.060	2.460	2.150	2.550	1.820	2.220	400	1.490	1.430	234
14401550	1.500	5.000	5.100	2.060	2.460	2.150	2.550	1.820	2.220	400	1.490	1.430	258
14401560	1.500	6.000	6.100	2.060	2.460	2.150	2.550	1.800	2.200	400	1.490	1.430	286
14401570	1.500	7.000	7.100	2.060	2.460	2.150	2.550	1.800	2.200	400	1.490	1.430	304
14401580	1.500	8.000	8.100	2.060	2.460	2.150	2.550	1.800	2.200	400	1.490	1.430	322
<b>Moyen</b> Pour une description de ces portiques en aluminium, se référer à la page 41.													
14501040	1.000	4.000	4.100	2.500	3.350	2.590	3.440	2.260	3.110	850	2.000	1.870	260
14501050	1.000	5.000	5.100	2.500	3.350	2.590	3.440	2.260	3.110	850	2.000	1.870	284
14501060	1.000	6.000	6.100	2.500	3.350	2.590	3.440	2.240	3.090	850	2.000	1.870	312
14501070	1.000	7.000	7.100	2.500	3.350	2.590	3.440	2.240	3.090	850	2.000	1.870	330
14501080	1.000	8.000	8.100	2.500	3.350	2.590	3.440	2.240	3.090	850	2.000	1.870	348
14501540	1.500	4.000	4.100	2.500	3.350	2.590	3.440	2.260	3.110	850	2.000	1.870	260
14501550	1.500	5.000	5.100	2.500	3.350	2.590	3.440	2.260	3.110	850	2.000	1.870	284
14501560	1.500	6.000	6.100	2.500	3.350	2.590	3.440	2.240	3.090	850	2.000	1.870	312
14501570	1.500	7.000	7.100	2.500	3.350	2.590	3.440	2.240	3.090	850	2.000	1.870	330
14501580	1.500	8.000	8.100	2.500	3.350	2.590	3.440	2.240	3.090	850	2.000	1.870	348
<b>Haut</b> Pour une description de ces portiques en aluminium, se référer à la page 42.													
14601040	1.000	4.000	4.100	2.830	4.130	2.920	4.220	2.590	3.890	1.300	2.320	2.130	278
14601050	1.000	5.000	5.100	2.830	4.130	2.920	4.220	2.590	3.890	1.300	2.320	2.130	302
14601060	1.000	6.000	6.100	2.830	4.130	2.920	4.220	2.570	3.870	1.300	2.320	2.130	330
14601070	1.000	7.000	7.100	2.830	4.130	2.920	4.220	2.570	3.870	1.300	2.320	2.130	348
14601080	1.000	8.000	8.100	2.830	4.130	2.920	4.220	2.570	3.870	1.300	2.320	2.130	366
14601540	1.500	4.000	4.100	2.830	4.130	2.920	4.220	2.590	3.890	1.300	2.320	2.130	278
14601550	1.500	5.000	5.100	2.830	4.130	2.920	4.220	2.590	3.890	1.300	2.320	2.130	302
14601560	1.500	6.000	6.100	2.830	4.130	2.920	4.220	2.570	3.870	1.300	2.320	2.130	330
14601570	1.500	7.000	7.100	2.830	4.130	2.920	4.220	2.570	3.870	1.300	2.320	2.130	348
14601580	1.500	8.000	8.100	2.830	4.130	2.920	4.220	2.570	3.870	1.300	2.320	2.130	366



## Portiques en aluminium, mobile sous charge, avec poutre double, petit



- incl. montants latéraux pliable
- incl. chariot roulant blocable monté en haut
- incl. régleur horizontal intégré
- incl. manchon enfichable



### Accessoires

- ▣ Console murale ..... page 78
- ▣ Chariot de transport ..... page 80
- ▣ Moufle ..... page 81
- ▣ Palan électrique à chaîne ... page 82
- ▣ Câblage  
alimentation électrique ..... page 83
- ▣ Bande tournante ..... page 84
- ▣ Treuils manuels ..... page 84
- ▣ Caisse d'emballage  
et de transport ..... page 86

### Variantes

- ▣ Roues avec blocage de direction ..... Seite 43
- ▣ Roues avec pneumatiques en caoutchouc plein ..... Seite 43
- ▣ Poutre sectionnable ou enfichable en aluminium ..... page 44

### Caractéristiques techniques

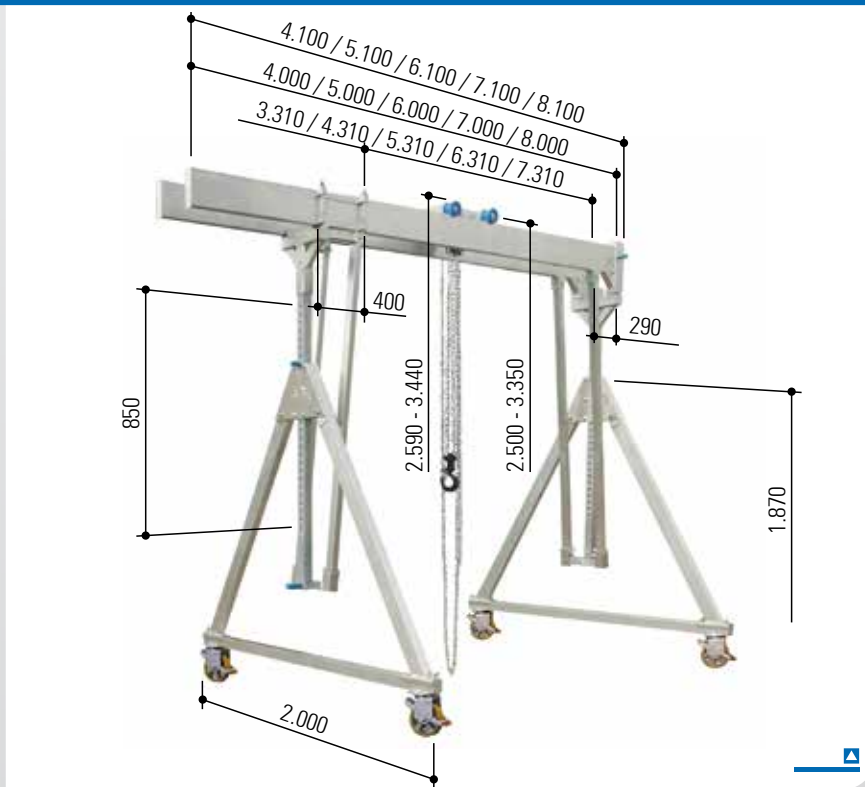
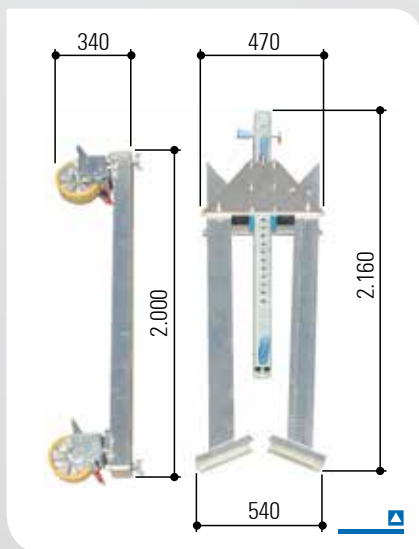
Réf.		14401040	14401050	14401060	14401070	14401080	14401540	14401550	14401560	14401570	14401580	
Capacité portante	kg	1.000	1.000	1.000	1.000	1.000	1.500	1.500	1.500	1.500	1.500	
Longueur de poutre	mm	4.000	5.000	6.000	7.000	8.000	4.000	5.000	6.000	7.000	8.000	
Support de poutre	mm	71 x 71	71 x 71	71 x 71	71 x 71	71 x 71	71 x 71	71 x 71	71 x 71	71 x 71	71 x 71	
Profilé de poutre	mm	200 x 50	200 x 50	220 x 60	220 x 60	220 x 60	200 x 50	200 x 50	220 x 60	220 x 60	220 x 60	
Fixation de poutre		un côté: douille 92 x 92 mm, 380 mm de long, avec un raccord pour la traverse; autre côté: baguette terminale										
Écartement poutre en aluminium	mm	260	260	250	250	250	260	260	250	250	250	
Poids total	kg	234	258	286	304	322	234	258	286	304	322	
Poutre en aluminium	kg	2 x 31	2 x 43	2 x 57	2 x 66	2 x 75	2 x 31	2 x 43	2 x 57	2 x 66	2 x 75	
Montant latéral	kg	2 x 63	2 x 63	2 x 63	2 x 63	2 x 63	2 x 63	2 x 63	2 x 63	2 x 63	2 x 63	
Chariot roulant	kg	17	17	17	17	17	17	17	17	17	17	
Régleur horizontal	kg	21	21	21	21	21	21	21	21	21	21	
Manchon enfichable	kg	8	8	8	8	8	8	8	8	8	8	

Pour un aperçu de ces portiques en aluminium, se référer à la page 39.



## Portiques en aluminium, mobile sous charge, avec poutre double, **moyen**

- incl. montants latéraux pliable
- incl. chariot roulant blocable monté en haut
- incl. régleur horizontal intégré
- incl. manchon enfichable



### Variantes

- ▲ Roues avec blocage de direction ..... Seite 43
- ▲ Roues avec pneumatiques en caoutchouc plein ..... Seite 43
- ▲ Poutre sectionnable ou enfichable en aluminium ..... page 44

### Accessoires

- ▲ Console murale ..... page 78
- ▲ Chariot de transport ..... page 80
- ▲ Moufle ..... page 81
- ▲ Palan électrique à chaîne ... page 82
- ▲ Câblage alimentation électrique ..... page 83
- ▲ Bande tournante ..... page 84
- ▲ Treuils manuels ..... page 84
- ▲ Caisse d'emballage et de transport ..... page 86

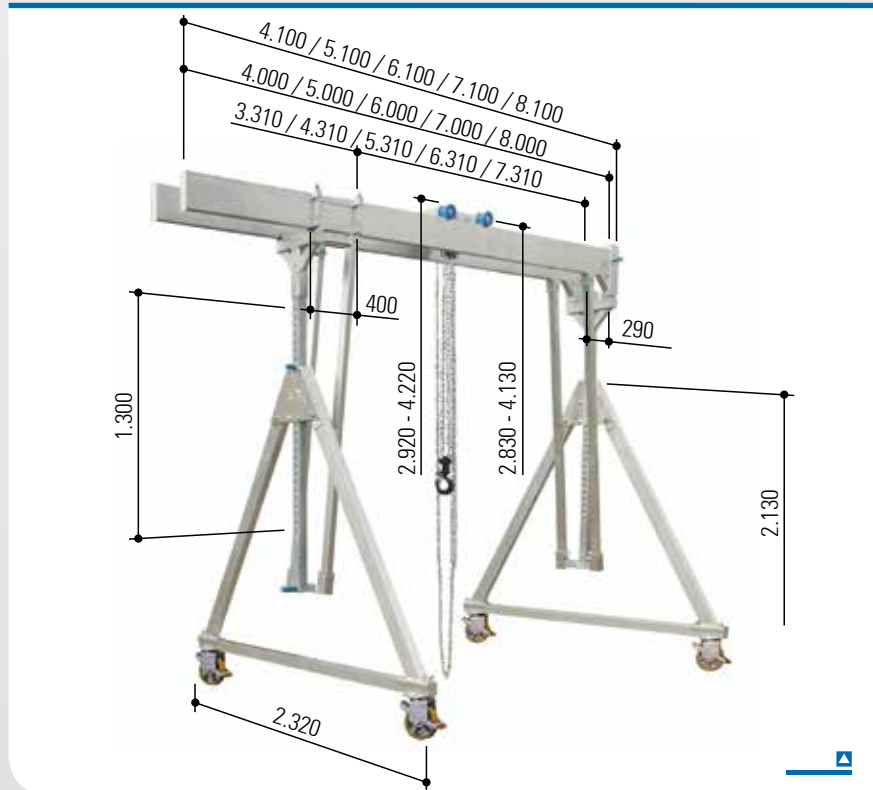
### Caractéristiques techniques

Réf.		14501040	14501050	14501060	14501070	14501080	14501540	14501550	14501560	14501570	14501580
Capacité portante	kg	1.000	1.000	1.000	1.000	1.000	1.500	1.500	1.500	1.500	1.500
Longueur de poutre	mm	4.000	5.000	6.000	7.000	8.000	4.000	5.000	6.000	7.000	8.000
Support de poutre	mm	71 x 71	71 x 71	71 x 71	71 x 71	71 x 71	71 x 71	71 x 71	71 x 71	71 x 71	71 x 71
Profilé de poutre	mm	200 x 50	200 x 50	220 x 60	220 x 60	220 x 60	200 x 50	200 x 50	220 x 60	220 x 60	220 x 60
Fixation de poutre		un côté: douille 92 x 92 mm, 380 mm de long, avec un raccord pour la traverse; autre côté: baguette terminale									
Écartement poutre en aluminium	mm	260	260	250	250	250	260	260	250	250	250
Poids total	kg	260	284	312	330	348	260	284	312	330	348
Poutre en aluminium	kg	2 x 31	2 x 43	2 x 57	2 x 66	2 x 75	2 x 31	2 x 43	2 x 57	2 x 66	2 x 75
Montant latéral	kg	2 x 76	2 x 76	2 x 76	2 x 76	2 x 76	2 x 76	2 x 76	2 x 76	2 x 76	2 x 76
Chariot roulant	kg	17	17	17	17	17	17	17	17	17	17
Régleur horizontal	kg	21	21	21	21	21	21	21	21	21	21
Manchon enfichable	kg	8	8	8	8	8	8	8	8	8	8

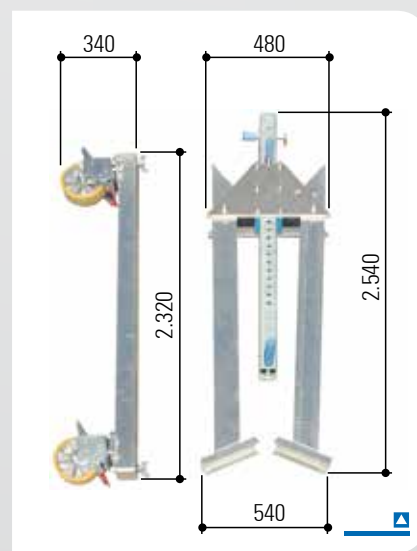
Pour un aperçu de ces portiques en aluminium, se référer à la page 39.



## Portiques en aluminium, mobile sous charge, avec poutre double, haut



- incl. montants latéraux pliable
- incl. chariot roulant blocable monté en haut
- incl. régleur horizontal intégré
- incl. manchon enfichable



### Accessoires

- ▣ Console murale ..... page 78
- ▣ Chariot de transport ..... page 80
- ▣ Moufle ..... page 81
- ▣ Palan électrique à chaîne ... page 82
- ▣ Câblage  
alimentation électrique ..... page 83
- ▣ Bande tournante ..... page 84
- ▣ Treuils manuels ..... page 84
- ▣ Caisse d'emballage  
et de transport ..... page 86

### Variantes

- ▣ Roues avec blocage de direction ..... Seite 43
- ▣ Roues avec pneumatiques en caoutchouc plein ..... Seite 43
- ▣ Poutre sectionnable ou enfichable en aluminium ..... page 44

### Caractéristiques techniques

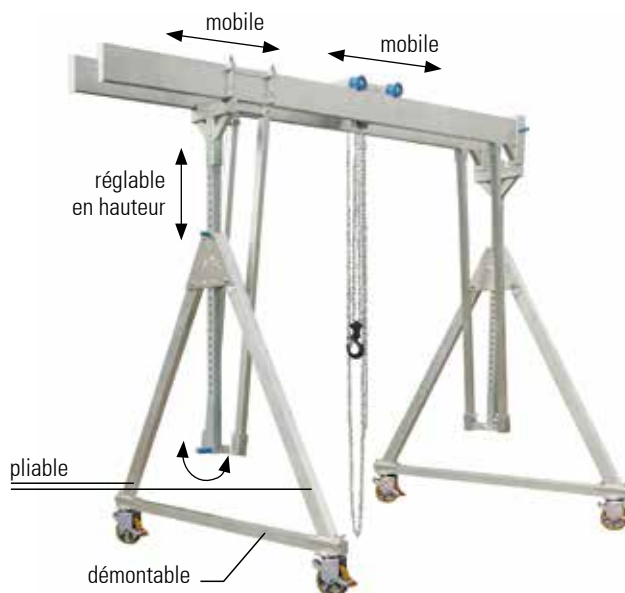
Réf.		14601040	14601050	14601060	14601070	14601080	14601540	14601550	14601560	14601570	14601580	
Capacité portante	kg	1.000	1.000	1.000	1.000	1.000	1.500	1.500	1.500	1.500	1.500	
Longueur de poutre	mm	4.000	5.000	6.000	7.000	8.000	4.000	5.000	6.000	7.000	8.000	
Support de poutre	mm	71 x 71	71 x 71	71 x 71	71 x 71	71 x 71	71 x 71	71 x 71	71 x 71	71 x 71	71 x 71	
Profilé de poutre	mm	200 x 50	200 x 50	220 x 60	220 x 60	220 x 60	200 x 50	200 x 50	220 x 60	220 x 60	220 x 60	
Fixation de poutre		un côté: douille 92 x 92 mm, 380 mm de long, avec un raccord pour la traverse; autre côté: baguette terminale										
Écartement poutre en aluminium	mm	260	260	250	250	250	260	260	250	250	250	
Poids total	kg	278	302	330	348	366	278	302	330	348	366	
Poutre en aluminium	kg	2 x 31	2 x 43	2 x 57	2 x 66	2 x 75	2 x 31	2 x 43	2 x 57	2 x 66	2 x 75	
Montant latéral	kg	2 x 85	2 x 85	2 x 85	2 x 85	2 x 85	2 x 85	2 x 85	2 x 85	2 x 85	2 x 85	
Chariot roulant	kg	17	17	17	17	17	17	17	17	17	17	
Régleur horizontal	kg	21	21	21	21	21	21	21	21	21	21	
Manchon enfichable	kg	8	8	8	8	8	8	8	8	8	8	

Pour un aperçu de ces portiques en aluminium, se référer à la page 39.



Portiques en aluminium, mobile sous charge, avec poutre double, capacité portante 1.000 kg et 1.500 kg

- incl. montants latéraux pliable
- incl. chariot roulant blocable monté en haut
- incl. régleur horizontal intégré
- incl. manchon enfichable

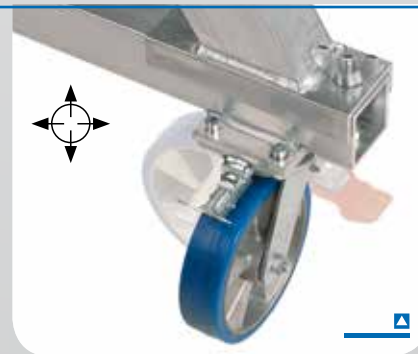


Sur demande, les portiques sont disponibles avec la combinaison suivante de roues:

### Blocage de direction

- avec 4 roues de guidage en tôle d'acier
- revêtement de roulement en polyuréthane pour grandes charges
  - avec frein de roue et de couronne d'orientation intégré
  - avec blocage de direction 4 x 90° (voir symboles)
  - diamètre de roue 200 mm
  - largeur de roue 50 mm

Avec cette combinaison de roues, le portique en aluminium sera déplacé exactement dans les directions longitudinale et transversale. Le desserrage des blocages de direction permet de déplacer le portique individuellement. Le portique peut être immobilisé dans toute position à l'aide du frein.  
Référence du portique standard -Ri  
p.ex.: référence 14501040-Ri



### Pneumatiques en caoutchouc plein

- avec 4 roues de guidage en tôle d'acier
- roues à grande charge avec pneus en caoutchouc plein super-élastiques (profil de rainures)
  - pneumatiques 3 composants
    - talon de pneumatique  
Des noyaux à fils d'acier – encastré dans un mélange de caoutchouc dur – assurent le bon siège du pneumatique sur la jante
    - coussin intermédiaire assure l'amortissement des chocs et des vibrations, assure une résistance favorable des rouleaux

- surface de roulement  
La surface de roulement d'épaisseur élevée et résistante à l'abrasion assure une longue durée de vie.
- avec frein de roue et de couronne d'orientation intégré
- diamètre de roue 250 mm
- largeur de roue 85 mm

Ces roues sont disponibles pour les portiques en aluminium avec une capacité portante de 1.000 kg.  
Référence du portique standard -PU  
p.ex.: référence 14501040-PU







## Poutre double sectionnable ou enfichable en aluminium



Figure : Portique en aluminium, modèle stationnaire, avec poutre unique



### La référence se compose comme suit :

#### Portique en aluminium neuf :

Référence du portique standard (voir pages 38 à 42) -10

#### Exemples :

Portique en aluminium, mobile sous charge, avec poutre double, moyen, capacité portante 1.000 kg

- ▣ avec poutre en aluminium „standard”, longueur de poutre 4.000 mm : référence 14501040
- ▣ avec poutre sectionnable ou enfichable en aluminium, longueur de poutre 4.000 mm : référence 14501040-10

### La poutre double sectionnable ou enfichable en aluminium

Cette nouveauté est le perfectionnement conséquent de notre gamme étendue de portiques incl. accessoires. Par suite de l'exigence de l'optimisation continue posée envers nous-mêmes, elle est dorénavant disponible – la poutre double sectionnable ou enfichable en aluminium.

### Innovation pour nos clients

Notre but est de remplir vos exigences avec rapidité, force d'innovation et optimisme et de vous enthousiasmer par des produits de haute qualité.

Offrant déjà une variante pliante de tous les montants latéraux de nos portiques en aluminium, nous avons ajouté le composant le plus long et le plus encombrant à notre gamme de produits – la poutre double sectionnable ou enfichable en aluminium.

Les deux parties sectionnées de la poutre peuvent également être utilisées en tant que poutre double individuelle en aluminium.

### Economisez encore plus de place

- ▣ Achetez un portique en aluminium complet incl. poutre double sectionnable ou enfichable en aluminium.
- ▣ Equipez et adaptez votre portique en aluminium déjà existant.

**Cette poutre double sectionnable ou enfichable en aluminium est appropriée aux portiques en aluminium, qui sont représentés aux pages 38 à 42.**