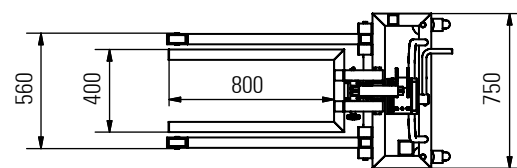
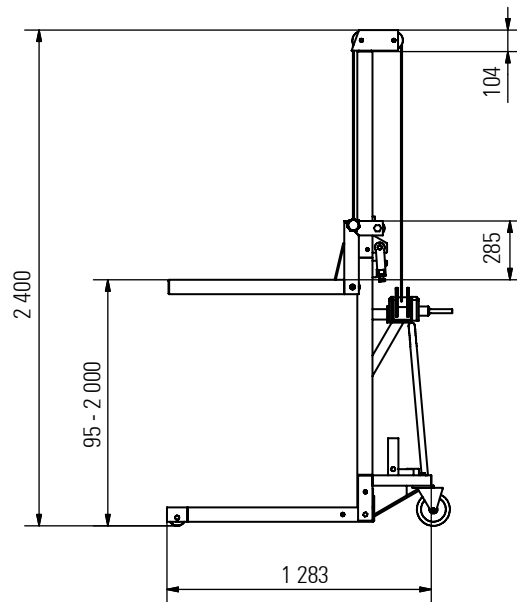
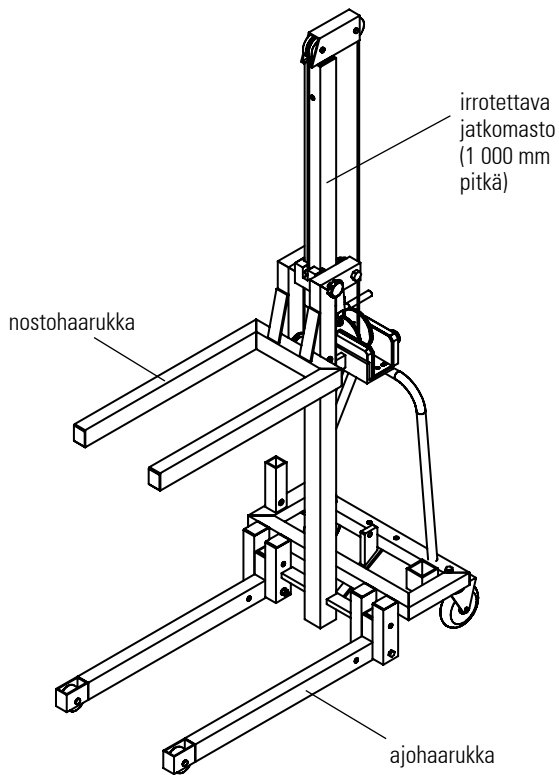
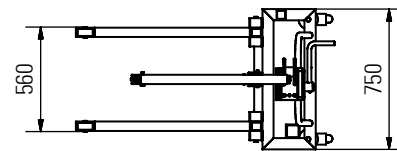
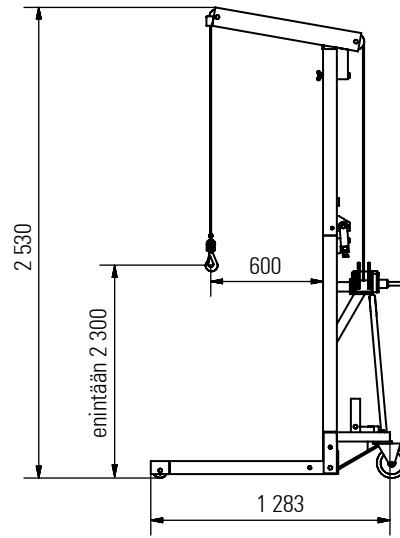
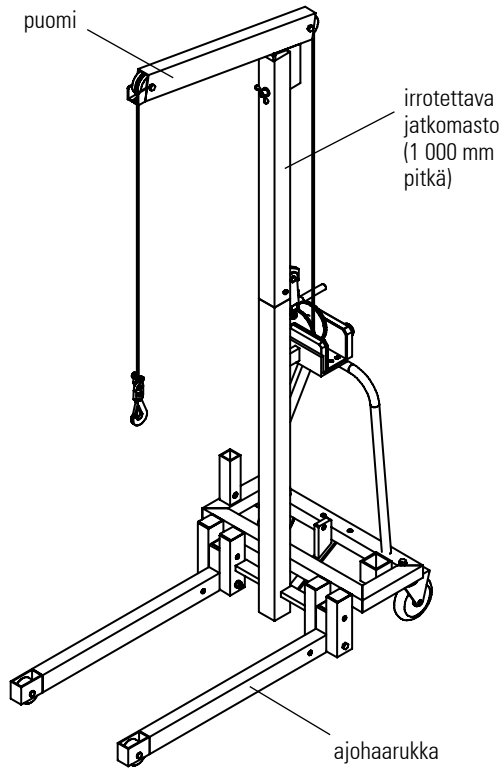




Alu-Multilift

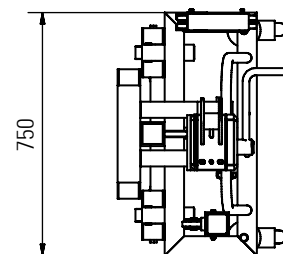
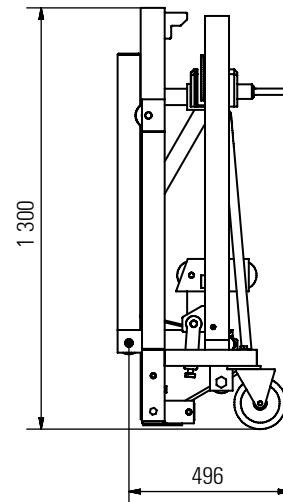
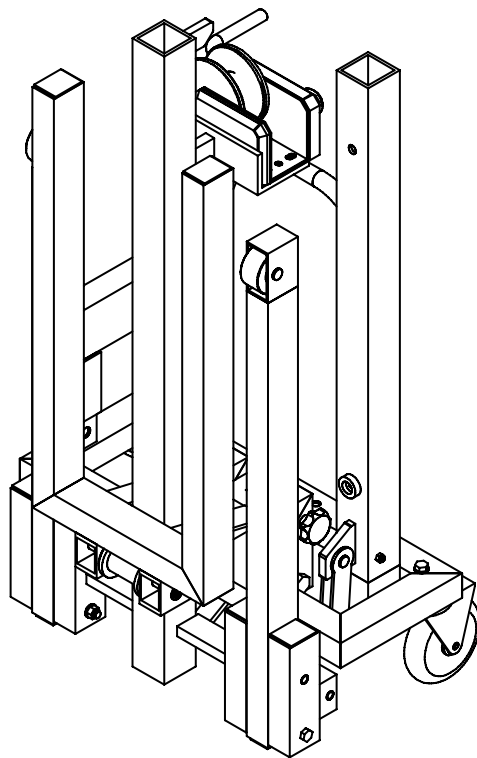
tuotenumero 6110250





tuotenumero 6110250

Alu-Multilift



Tekniset tiedot

Kantokyky 250 kg
Omapaino 70 kg
Ajohaarukan leveys 560 mm
Ajohaarukan korkeus 95 mm
(mitta lattiasta ajohaarukan yläpuoleen)

Vaijerivinssi
sis. kiertymättömän vaijerin
Halkaisija 5 mm
Vaijerin pituus 5 100 mm
Nosto kierrosta kohden 50 mm
Toinen pää suippo, toisessa silmukka

2 raskaskuormapyörää
Teräspelti-ohjauspyörä
pyörä- ja kääntökehäjarru
Elastik-täyskumirenkaat
Halkaisija 160 mm
Nämä pyörät on asennettu perusrunkoon.

2 ohjauspyörää tai
haarukkipyörä korkealaatuista muovia
Halkaisija 80 mm
Nämä pyörät on sijoitettu
ajohaarukkaan.

Irrotettava jatkomasto 1 000 mm

Rakenne puomin kanssa:
Ulottuma 600 mm
Koukkumatka 2 300 mm
Turvakarbiinihaka ruostumatonta terästä
(säpillinen koukku)
kuormitettuna kierrettävissä 360°

Rakenne nostohaarukan kanssa:
Nostokorkeus 95 - 2 000 mm
Nostohaarukan leveys 400 mm
Nostohaarukan pituus 800 mm

Kuvaus

- Toimituksen sisältö:
sis. puomin
sis. nostohaarukan
- Alu-Multilift on kehitetty erityisesti yritysille, jotka tarvitsevat liikuteltavaa nostolaitetta.
- Nosto suoritetaan vaijerivinssillä.
- Masto on jaettavissa.
- Alu-Multilift voidaan muutamalla toimenpiteellä taittaa täysin kokoon ja varastoida vähän tilaa vievästi.
- Se voidaan vaivatta kuljettaa myös pakettiautossa.
- Se voidaan kuljettaa Eurolavan päällä tai myös häkissä.