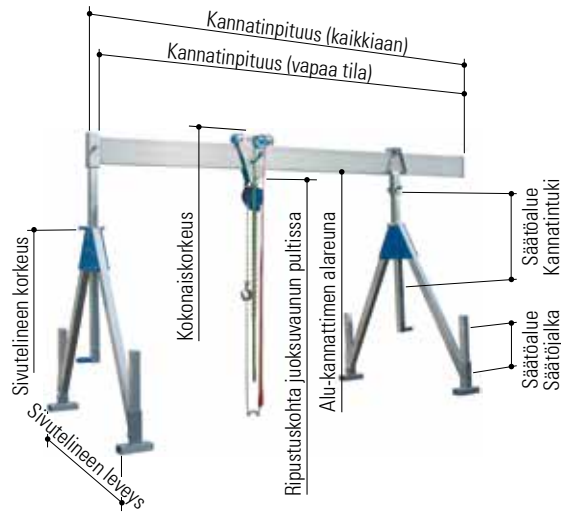




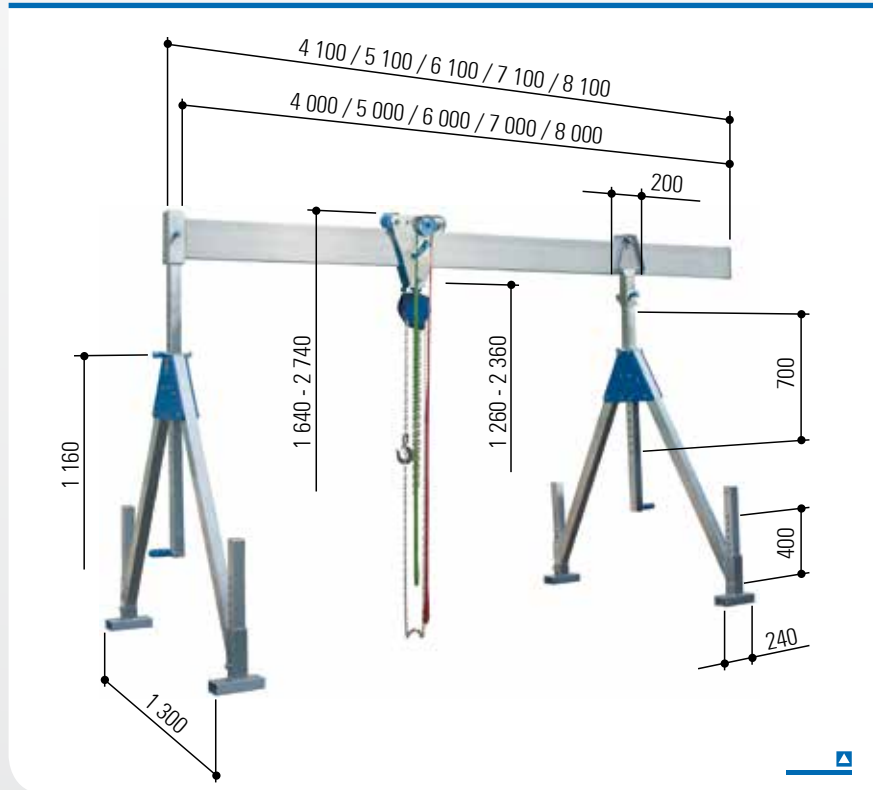
## Alu-pukkinosturi, kiinteä malli, kantokyky 1 000 kg ja 1 500 kg



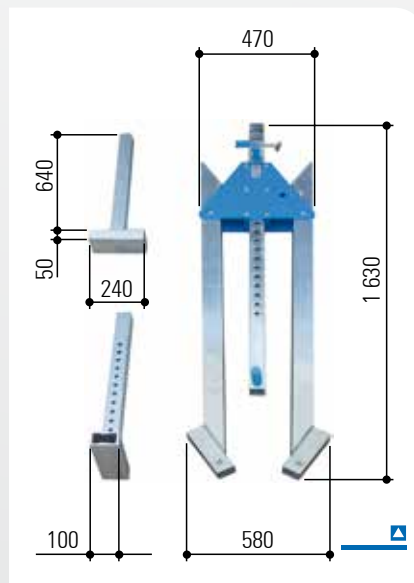
Tuotenro	Kanto- kyky	Kannatinpituus		Kohta juoksu- vaunun pultti		Kokonaiskor- keus		Alu-kannatti- men alareuna		Säätöalue		Sivuteline		Paino
		vapaa tila	kaikki- aan	min.	maks.	min.	maks.	min.	maks.	kanna- tintuki	säätö- jalka	leveys	korkeus	
	kg	mm	mm	mm	mm	mm	mm	mm	mm	mm	mm	mm	mm	kg
<b>pieni</b>		<b>Näiden alu-pukkinosturien kuvauksen löydät sivulta 10.</b>												
1311040	1 000	4 000	4 100	1 260	2 360	1 640	2 740	1 350	2 450	700	400	1 300	1 160	91
1311050	1 000	5 000	5 100	1 260	2 360	1 640	2 740	1 350	2 450	700	400	1 300	1 160	103
1311060	1 000	6 000	6 100	1 260	2 360	1 640	2 740	1 330	2 430	700	400	1 300	1 160	117
1311070	1 000	7 000	7 100	1 260	2 360	1 640	2 740	1 330	2 430	700	400	1 300	1 160	126
1311080	1 000	8 000	8 100	1 260	2 360	1 640	2 740	1 330	2 430	700	400	1 300	1 160	167
1311540	1 500	4 000	4 100	1 260	2 360	1 640	2 740	1 330	2 430	700	400	1 300	1 160	99
1311550	1 500	5 000	5 100	1 260	2 360	1 640	2 740	1 330	2 430	700	400	1 300	1 160	128
1311560	1 500	6 000	6 100	1 260	2 360	1 640	2 740	1 330	2 430	700	400	1 300	1 160	141
<b>keskikoko</b>		<b>Näiden alu-pukkinosturien kuvauksen löydät sivulta 11.</b>												
1321040	1 000	4 000	4 100	1 740	2 990	2 120	3 370	1 830	3 080	850	400	1 740	1 540	97
1321050	1 000	5 000	5 100	1 740	2 990	2 120	3 370	1 830	3 080	850	400	1 740	1 540	109
1321060	1 000	6 000	6 100	1 740	2 990	2 120	3 370	1 830	3 060	850	400	1 740	1 540	123
1321070	1 000	7 000	7 100	1 740	2 990	2 120	3 370	1 830	3 060	850	400	1 740	1 540	132
1321080	1 000	8 000	8 100	1 740	2 990	2 120	3 370	1 830	3 060	850	400	1 740	1 540	173
1321540	1 500	4 000	4 100	1 740	2 990	2 120	3 370	1 830	3 060	850	400	1 740	1 540	105
1321550	1 500	5 000	5 100	1 740	2 990	2 120	3 370	1 830	3 060	850	400	1 740	1 540	134
1321560	1 500	6 000	6 100	1 740	2 990	2 120	3 370	1 830	3 060	850	400	1 740	1 540	147
<b>korkea</b>		<b>Näiden alu-pukkinosturien kuvauksen löydät sivulta 12.</b>												
1331040	1 000	4 000	4 100	2 320	4 020	2 700	4 400	2 410	4 110	1 300	400	2 240	1 970	149
1331050	1 000	5 000	5 100	2 320	4 020	2 700	4 400	2 410	4 110	1 300	400	2 240	1 970	161
1331060	1 000	6 000	6 100	2 320	4 020	2 700	4 400	2 390	4 090	1 300	400	2 240	1 970	175
1331070	1 000	7 000	7 100	2 320	4 020	2 700	4 400	2 390	4 090	1 300	400	2 240	1 970	184
1331080	1 000	8 000	8 100	2 320	4 020	2 700	4 400	2 390	4 090	1 300	400	2 240	1 970	225
1331540	1 500	4 000	4 100	2 320	4 020	2 700	4 400	2 390	4 090	1 300	400	2 240	1 970	157
1331550	1 500	5 000	5 100	2 320	4 020	2 700	4 400	2 390	4 090	1 300	400	2 240	1 970	186
1331560	1 500	6 000	6 100	2 320	4 020	2 700	4 400	2 390	4 090	1 300	400	2 240	1 970	199



## Alu-pukkinosturi, kiinteä malli, **pieni**



taitettavat sivutelineet  
sis. kiinnitettävän juoksuvaunun  
sis. integroidun  
vaakatason säätimen



### Lisätarvikkeet

- ▣ Seinäkonsoli ..... sivu 78
- ▣ Pyörät ..... sivu 79
- ▣ Kuljetusvaunu ..... sivu 80
- ▣ Talja ..... sivu 81
- ▣ Sähköketjuveto ..... sivu 82
- ▣ Johdotus/ virtaliitäntä ..... sivu 83
- ▣ Kiertävä hihna ..... sivu 84
- ▣ Käsivinssi ..... sivu 84
- ▣ Puomi-sivuteline ..... sivu 85
- ▣ Pakkaus- ja kuljetuslaatikko ..... sivu 86

### Versiot

- ▣ Jaettava ja yhdistettävä alu-kannatin..... sivu 13

Kokoon taitettava sivuteline



### Tekniset tiedot

Tuotenumero		1311040	1311050	1311060	1311070	1311080	1311540	1311550	1311560	
Kantokyky	kg	1 000	1 000	1 000	1 000	1 000	1 500	1 500	1 500	
Kannatinpituus	mm	4 000	5 000	6 000	7 000	8 000	4 000	5 000	6 000	
Kannatintuki	mm	61 x 61	61 x 61	61 x 61	61 x 61	61 x 61	61 x 61	61 x 61	61 x 61	
Kannatinprofiili	mm	200 x 50	200 x 50	220 x 60	220 x 60	220 x 60*	220 x 60	220 x 60*	220 x 60*	
Kannatinkiinnitys		toisella puolella: holkki 82 x 82 mm, 270 mm pitkä; toisella puolella: päätelista								
Kokonaispaino	kg	91	103	117	126	167	99	128	141	
Alu-kannatin	kg	31	43	57	66	107	39	68	81	
Sivuteline	kg	2 x 24	2 x 24	2 x 24	2 x 24	2 x 24	2 x 24	2 x 24	2 x 24	
Juoksuvaunu	kg	8	8	8	8	8	8	8	8	
Vaakatason säädin	kg	4	4	4	4	4	4	4	4	

\* lisäksi vahvistetuilla seinämillä (sisäpuoli)

**Näiden alu-pukkinosturien yleiskuvan löydät sivulta 9.**

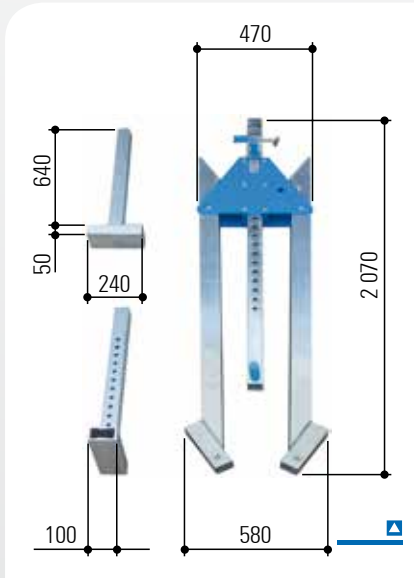


## Alu-pukkinosturi, kiinteä malli, keskikoko

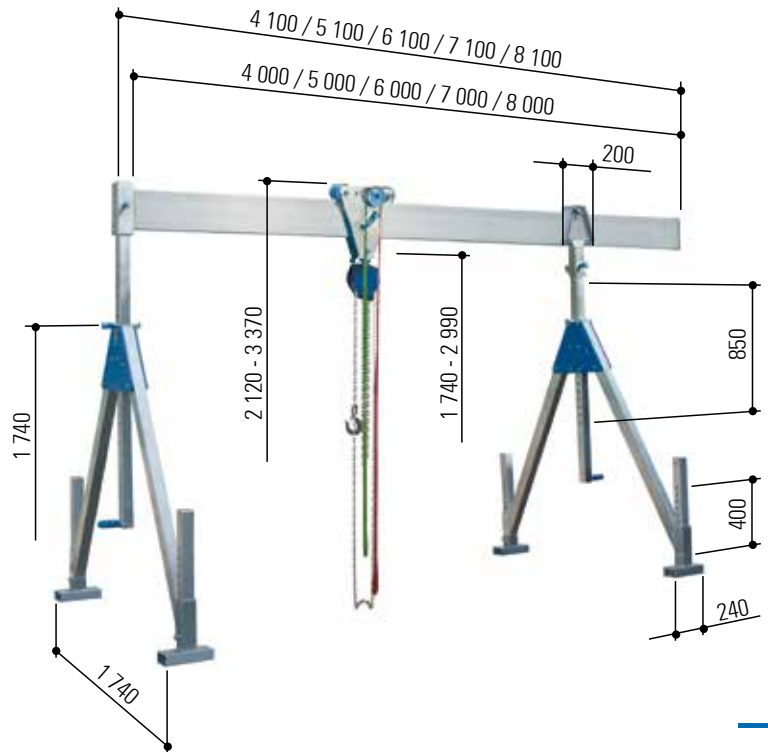
taitettavat sivutelineet

sis. kiinnitettävän juoksuvaunun

sis. integroidun  
vaakatason säätimen



Kokoon taitettava sivuteline



### Versiot

- Jaettava ja yhdistettävä alu-kannatin..... sivu 13

### Lisätarvikkeet

- Seinäkonsoli ..... sivu 78
- Pyörät ..... sivu 79
- Kuljetusvaunu ..... sivu 80
- Talja ..... sivu 81
- Sähköketjuveto ..... sivu 82
- Johdotus/ virtaliitäntä ..... sivu 83
- Kiertävä hihna ..... sivu 84
- Käsivinssi ..... sivu 84
- Puomi-sivuteline ..... sivu 85
- Pakkaus- ja kuljetuslaatikko ..... sivu 86

### Tekniset tiedot

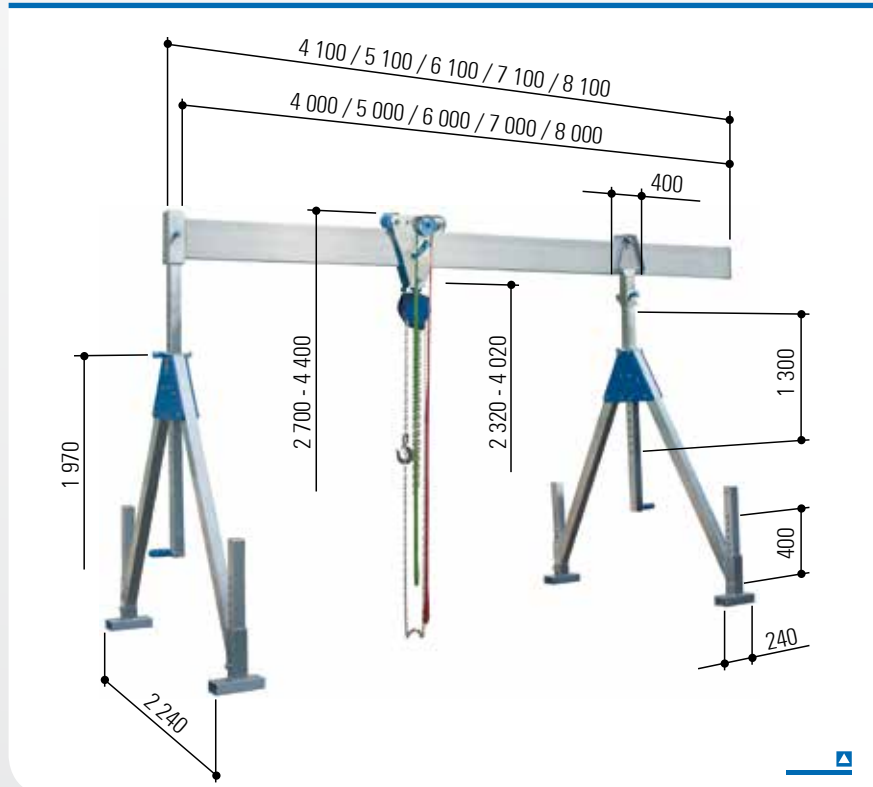
Tuotenumero		1321040	1321050	1321060	1321070	1321080	1321540	1321550	1321560
Kantokyky	kg	1 000	1 000	1 000	1 000	1 000	1 500	1 500	1 500
Kannatinpituus	mm	4 000	5 000	6 000	7 000	8 000	4 000	5 000	6 000
Kannatintuki	mm	61 x 61	61 x 61	61 x 61	61 x 61	61 x 61	61 x 61	61 x 61	61 x 61
Kannatinprofiili	mm	200 x 50	200 x 50	220 x 60	220 x 60	220 x 60*	220 x 60	220 x 60*	220 x 60*
Kannatinkiinnitys	toisella puolella: holkki 82 x 82 mm, 270 mm pitkä; toisella puolella: päätelista								
Kokonaispaino	kg	97	109	123	132	173	105	134	147
Alu-kannatin	kg	31	43	57	66	107	39	68	81
Sivuteline	kg	2 x 27	2 x 27	2 x 27	2 x 27	2 x 27	2 x 27	2 x 27	2 x 27
Juoksuvaunu	kg	8	8	8	8	8	8	8	8
Vaakatason säädin	kg	4	4	4	4	4	4	4	4

\* lisäksi vahvistetuilla seinämillä (sisäpuoli)

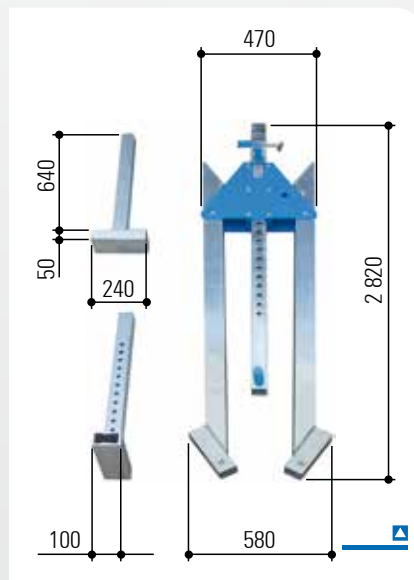
Näiden alu-pukkinosturien yleiskuvan löydät sivulta 9.



## Alu-pukkinosturi, kiinteä malli, korkea



taitettavat sivutelineet  
sis. kiinnitettävän juoksuvaunun  
sis. integroidun  
vaakatason säätimen



### Lisätarvikkeet

- ▣ Seinäkonsoli ..... sivu 78
- ▣ Pyörät ..... sivu 79
- ▣ Kuljetusvaunu ..... sivu 80
- ▣ Talja ..... sivu 81
- ▣ Sähköketjuveto ..... sivu 82
- ▣ Johdotus/ virtaliitäntä ..... sivu 83
- ▣ Kiertävä hihna ..... sivu 84
- ▣ Käsivinssi ..... sivu 84
- ▣ Puomi-sivuteline ..... sivu 85
- ▣ Pakkaus- ja kuljetuslaatikko ..... sivu 86

### Versiot

- ▣ Jaettava ja yhdistettävä alu-kannatin..... sivu 13

Kokoon taitettava sivuteline



### Tekniset tiedot

Tuotenumero		1331040	1331050	1331060	1331070	1331080	1331540	1331550	1331560	
Kantokyky	kg	1 000	1 000	1 000	1 000	1 000	1 500	1 500	1 500	
Kannatinpituus	mm	4 000	5 000	6 000	7 000	8 000	4 000	5 000	6 000	
Kannatintuki	mm	71 x 71	71 x 71	71 x 71	71 x 71	71 x 71	71 x 71	71 x 71	71 x 71	
Kannatinprofiili	mm	200 x 50	200 x 50	220 x 60	220 x 60	220 x 60*	220 x 60	220 x 60*	220 x 60*	
Kannatinkiinnitys		toisella puolella: holkki 92 x 92 mm, 380 mm pitkä; toisella puolella: päätelista								
Kokonaispaino	kg	149	161	175	184	225	157	186	199	
Alu-kannatin	kg	31	43	57	66	107	39	68	81	
Sivuteline	kg	2 x 50	2 x 50	2 x 50	2 x 50	2 x 50	2 x 50	2 x 50	2 x 50	
Juoksuvaunu	kg	8	8	8	8	8	8	8	8	
Vaakatason säädin	kg	10	10	10	10	10	10	10	10	

\* lisäksi vahvistetuilla seinämillä (sisäpuoli)

Näiden alu-pukkinosturien yleiskuvan löydät sivulta 9.



## Jaettava ja yhdistettävä alu-kannatin



### Tuotenumerot koostuvat seuraavasti:

**Uusi alu-pukkinosturi:** Vakionosturin tuotenumero (katso sivuja 8 - 12) -10

### Esimerkkejä:

Alu-pukkinosturi, kiinteä malli, keskikoko, kantokyky 1 000 kg

- ▣ Varustettuna "vakio" alu-kannattimella, kannatinpituus 4 000 mm: tuotenumero 1321040
- ▣ Varustettuna "jaettavalla ja yhdistettävällä" alu-kannattimella, kannatinpituus 4 000 mm: tuotenumero 1321040-10

### Jaettava ja yhdistettävä alu-kannatin!

Tämä uutuus on laajan piennosturivalikoimamme ja niiden lisätarvikkeiden johdonmukainen jatkokehittäminen. Tuotteiden jatkuvan optimoinnin ansiosta saatavissa on tästä hetkestä lähtien myös jaettava ja yhdistettävä alu-kannatin.

### Innovaatio asiakkaidemme parhaaksi

Haluamme innovaatiokyvyllä ja optimisilla paneutua nopeasti toiveisiisi ja tuoda markkinoille jatkuvasti uusia korkealaatuisia tuotteita.

Kun tähän asti alu-pukkinosturiamme kaikki sivutelineet ovat olleet saatavissa kokoon taitettavana versiona, ovat nyt myös pisimmät ja vahvimmat osat tuotevalikoimassamme jaettavissa – eli jaettavat ja yhdistettävät alu-kannattimet.

Kahteen osaan jaettuja kannatinkappaleita voidaan jälleen käyttää erillisinä alu-kannattimina.

### Säästä vielä enemmän tilaa

- ▣ Hanki täydellinen alu-pukkinosturi johon kuuluu jaettava ja yhdistettävä alu-kannatin.
- ▣ Varusta jo käytössäsi olevaa alu-pukkinosturia edelleen.

**Tämä jaettava ja yhdistettävä alu-kannatin sopii alu-pukkinostureihin, jotka on kuvattu sivuilla 8 - 12.**