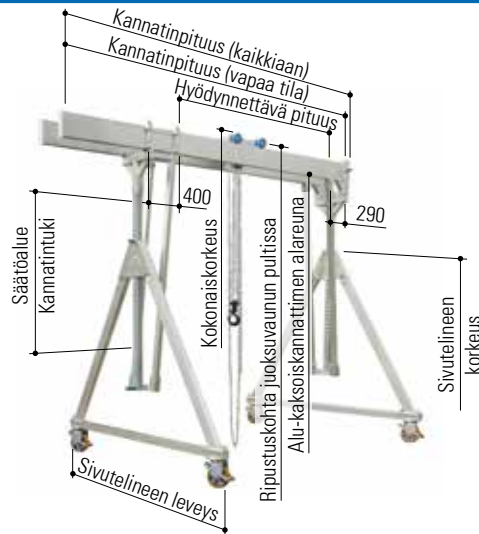




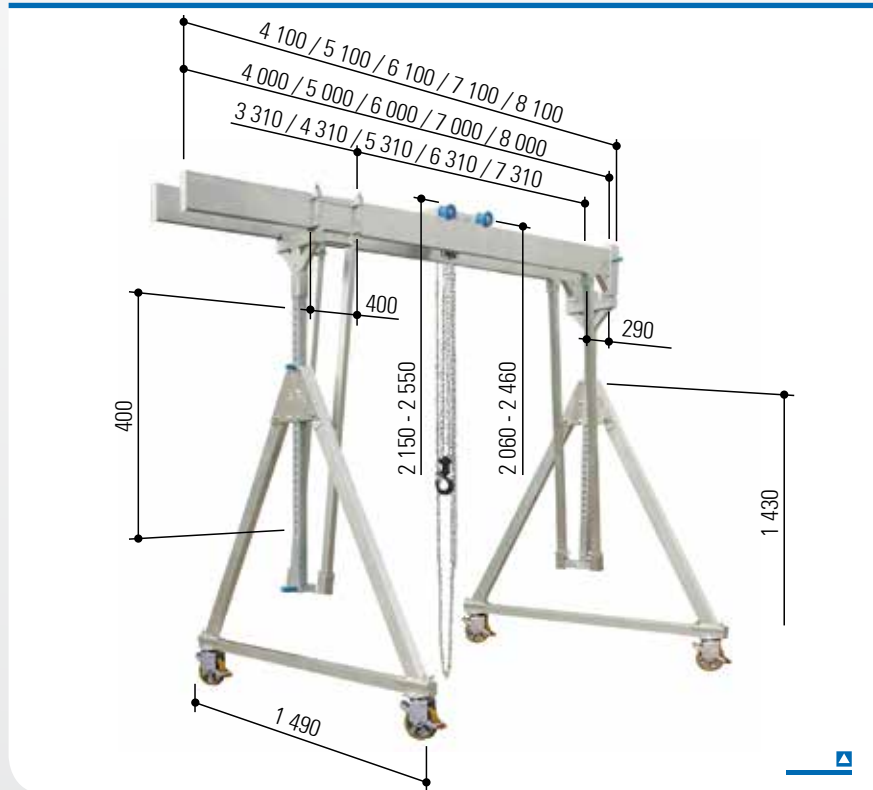
## Alu-pukkinosturi, siirrettävissä kuormitettuna, kaksoiskannatin, kantokyky 1 000 kg ja 1 500 kg



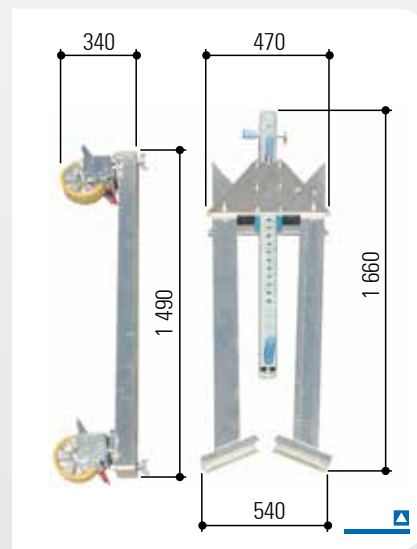
Tuotenro	Kantokyky	Kannatinpituus		Kohta juoksuvaunun pultti		Kokonaiskorkeus		Alu-kaksoiskannattimen alareuna		Säätöalue	Sivuteline		Paino
		vapaa tila	kaikkiaan	min.	maks.	min.	maks.	min.	maks.	kannatintuki	leveys	korkeus	
	kg	mm	mm	mm	mm	mm	mm	mm	mm	mm	mm	mm	kg
<b>pieni Näiden alu-pukkinosturien kuvauksen löydät sivulta 40.</b>													
14401040	1 000	4 000	4 100	2 060	2 460	2 150	2 550	1 820	2 220	400	1 490	1 430	234
14401050	1 000	5 000	5 100	2 060	2 460	2 150	2 550	1 820	2 220	400	1 490	1 430	258
14401060	1 000	6 000	6 100	2 060	2 460	2 150	2 550	1 800	2 200	400	1 490	1 430	286
14401070	1 000	7 000	7 100	2 060	2 460	2 150	2 550	1 800	2 200	400	1 490	1 430	304
14401080	1 000	8 000	8 100	2 060	2 460	2 150	2 550	1 800	2 200	400	1 490	1 430	322
14401540	1 500	4 000	4 100	2 060	2 460	2 150	2 550	1 820	2 220	400	1 490	1 430	234
14401550	1 500	5 000	5 100	2 060	2 460	2 150	2 550	1 820	2 220	400	1 490	1 430	258
14401560	1 500	6 000	6 100	2 060	2 460	2 150	2 550	1 800	2 200	400	1 490	1 430	286
14401570	1 500	7 000	7 100	2 060	2 460	2 150	2 550	1 800	2 200	400	1 490	1 430	304
14401580	1 500	8 000	8 100	2 060	2 460	2 150	2 550	1 800	2 200	400	1 490	1 430	322
<b>keskikoko Näiden alu-pukkinosturien kuvauksen löydät sivulta 41.</b>													
14501040	1 000	4 000	4 100	2 500	3 350	2 590	3 440	2 260	3 110	850	2 000	1 870	260
14501050	1 000	5 000	5 100	2 500	3 350	2 590	3 440	2 260	3 110	850	2 000	1 870	284
14501060	1 000	6 000	6 100	2 500	3 350	2 590	3 440	2 240	3 090	850	2 000	1 870	312
14501070	1 000	7 000	7 100	2 500	3 350	2 590	3 440	2 240	3 090	850	2 000	1 870	330
14501080	1 000	8 000	8 100	2 500	3 350	2 590	3 440	2 240	3 090	850	2 000	1 870	348
14501540	1 500	4 000	4 100	2 500	3 350	2 590	3 440	2 260	3 110	850	2 000	1 870	260
14501550	1 500	5 000	5 100	2 500	3 350	2 590	3 440	2 260	3 110	850	2 000	1 870	284
14501560	1 500	6 000	6 100	2 500	3 350	2 590	3 440	2 240	3 090	850	2 000	1 870	312
14501570	1 500	7 000	7 100	2 500	3 350	2 590	3 440	2 240	3 090	850	2 000	1 870	330
14501580	1 500	8 000	8 100	2 500	3 350	2 590	3 440	2 240	3 090	850	2 000	1 870	348
<b>korkea Näiden alu-pukkinosturien kuvauksen löydät sivulta 42.</b>													
14601040	1 000	4 000	4 100	2 830	4 130	2 920	4 220	2 590	3 890	1 300	2 320	2 130	278
14601050	1 000	5 000	5 100	2 830	4 130	2 920	4 220	2 590	3 890	1 300	2 320	2 130	302
14601060	1 000	6 000	6 100	2 830	4 130	2 920	4 220	2 570	3 870	1 300	2 320	2 130	330
14601070	1 000	7 000	7 100	2 830	4 130	2 920	4 220	2 570	3 870	1 300	2 320	2 130	348
14601080	1 000	8 000	8 100	2 830	4 130	2 920	4 220	2 570	3 870	1 300	2 320	2 130	366
14601540	1 500	4 000	4 100	2 830	4 130	2 920	4 220	2 590	3 890	1 300	2 320	2 130	278
14601550	1 500	5 000	5 100	2 830	4 130	2 920	4 220	2 590	3 890	1 300	2 320	2 130	302
14601560	1 500	6 000	6 100	2 830	4 130	2 920	4 220	2 570	3 870	1 300	2 320	2 130	330
14601570	1 500	7 000	7 100	2 830	4 130	2 920	4 220	2 570	3 870	1 300	2 320	2 130	348
14601580	1 500	8 000	8 100	2 830	4 130	2 920	4 220	2 570	3 870	1 300	2 320	2 130	366



## Alu-pukkinosturi, siirrettävissä kuormitettuna, kaksoiskannatin, **pieni**



- taitettavat sivutelineet
- sis. ylös kiinnitettävän juoksuvaunun
- sis. integroidun vaakatason säätimen
- sis. kiinnitysyhteen



### Lisätarvikkeet

- ▣ Seinäkonsoli ..... sivu 78
- ▣ Kuljetusvaunu ..... sivu 80
- ▣ Talja ..... sivu 81
- ▣ Sähköketjuveto ..... sivu 82
- ▣ Johdotus/ virtaliitäntä ..... sivu 83
- ▣ Kiertävä hihna ..... sivu 84
- ▣ Käsivinssi ..... sivu 84
- ▣ Pakkaus- ja kuljetuslaatikko ..... sivu 86

### Versiot

- ▣ Pyörät varustettuna suuntakiinnittimellä ..... sivu 43
- ▣ Täyskumirenkaat ..... sivu 43
- ▣ Jaettava ja yhdistettävä alu-kaksoiskannatin ..... sivu 44

### Tekniset tiedot

Tuotenumero		14401040	14401050	14401060	14401070	14401080	14401540	14401550	14401560	14401570	14401580
Kantokyky	kg	1 000	1 000	1 000	1 000	1 000	1 500	1 500	1 500	1 500	1 500
Kannatinpituus	mm	4 000	5 000	6 000	7 000	8 000	4 000	5 000	6 000	7 000	8 000
Kannatintuki	mm	71 x 71	71 x 71	71 x 71	71 x 71	71 x 71	71 x 71	71 x 71	71 x 71	71 x 71	71 x 71
Kannatinprofiili	mm	200 x 50	200 x 50	220 x 60	220 x 60	220 x 60	200 x 50	200 x 50	220 x 60	220 x 60	220 x 60
Kannatinkiinnitys		toisella puolella: holkki 92 x 92 mm, 380 mm pitkä, poikkituen liitäntä; toisella puolella: päätelista									
Kannatin, vapaa tila	mm	260	260	250	250	250	260	260	250	250	250
Kokonaispaino	kg	234	258	286	304	322	234	258	286	304	322
Alu-kannatin	kg	2 x 31	2 x 43	2 x 57	2 x 66	2 x 75	2 x 31	2 x 43	2 x 57	2 x 66	2 x 75
Sivuteline	kg	2 x 63	2 x 63	2 x 63	2 x 63	2 x 63	2 x 63	2 x 63	2 x 63	2 x 63	2 x 63
Juoksuvaunu	kg	17	17	17	17	17	17	17	17	17	17
Vaakatason säädin	kg	21	21	21	21	21	21	21	21	21	21
Kiinnitysyhde	kg	8	8	8	8	8	8	8	8	8	8

Yleiskuvan näistä alu-pukkinostureista löydät sivulta 39.



## Alu-pukkinosturi, siirrettävissä kuormitettuna, kaksoiskannatin, **keskikoko**

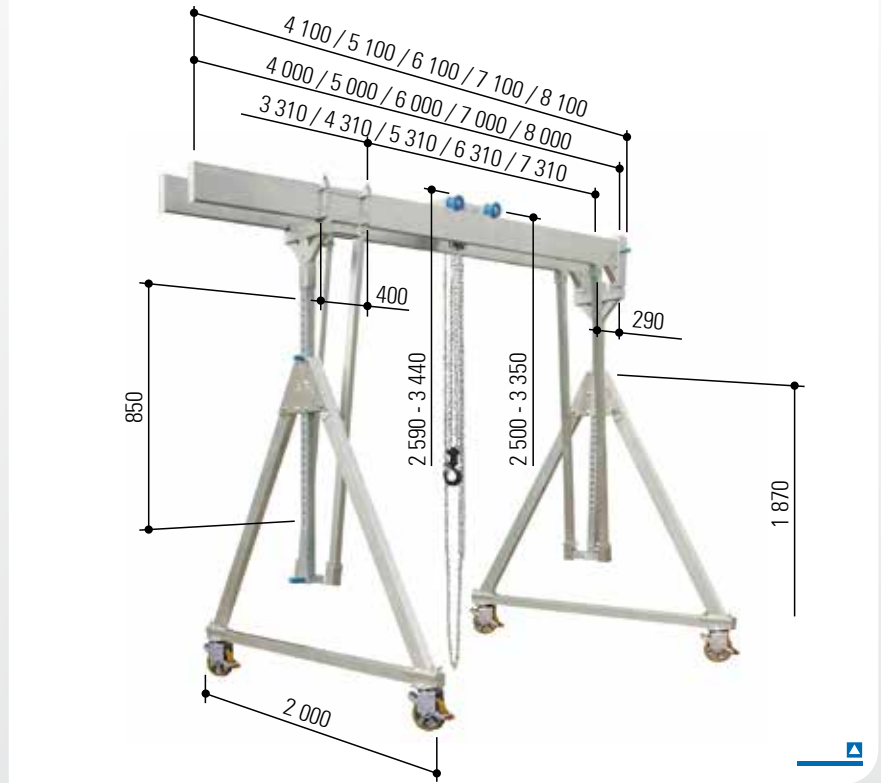
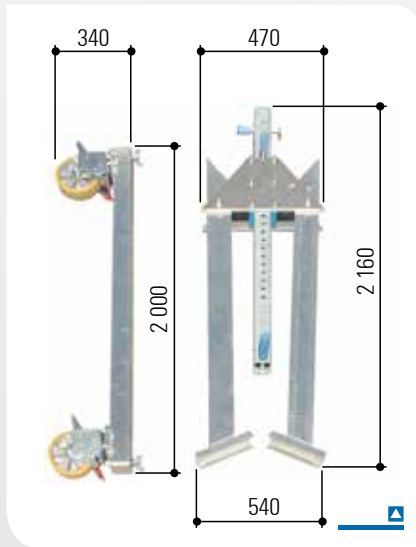
taitettavat sivutelineet

sis. ylös kiinnitettävän juoksuvaunun

sis. integroidun

vaakatason säätimen

sis. kiinnitysyhteen



### Versiot

- ▲ Pyörät varustettuna suuntakiinnittimellä ..... sivu 43
- ▲ Täyskumirenkaat ..... sivu 43
- ▲ Jaettava ja yhdistettävä alu-kaksoiskannatin..... sivu 44

### Lisätarvikkeet

- ▲ Seinäkonsoli ..... sivu 78
- ▲ Kuljetusvaunu ..... sivu 80
- ▲ Talja ..... sivu 81
- ▲ Sähköketjuveto ..... sivu 82
- ▲ Johdotus/ virtaliitäntä ..... sivu 83
- ▲ Kiertävä hihna ..... sivu 84
- ▲ Käsivinssi ..... sivu 84
- ▲ Pakkaus- ja kuljetuslaatikko ..... sivu 86

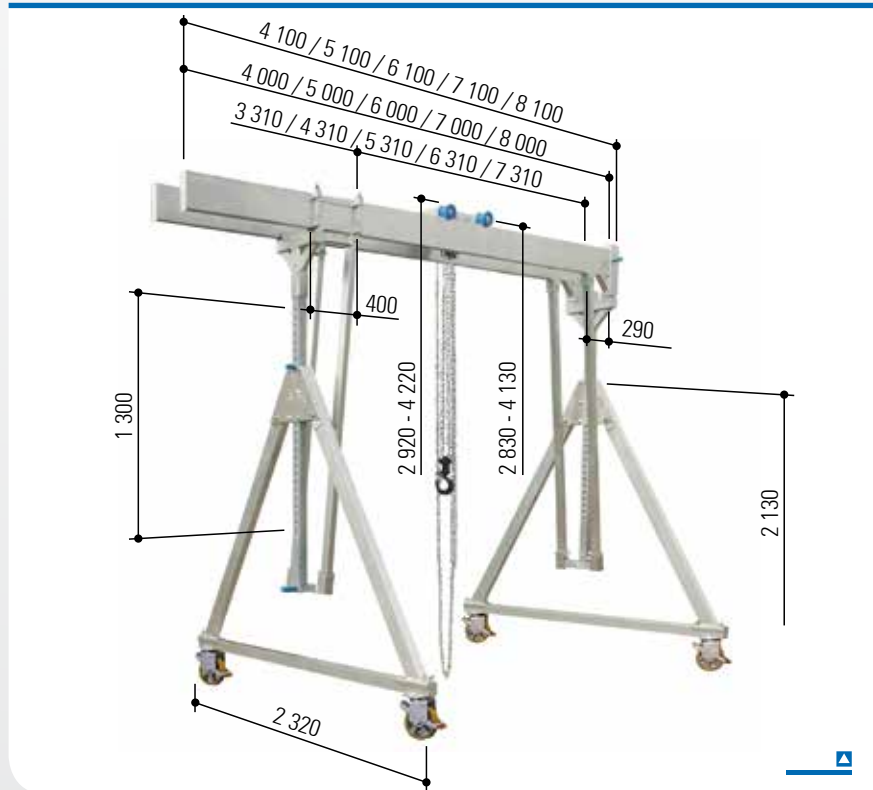
### Tekniset tiedot

Tuotenumero		14501040	14501050	14501060	14501070	14501080	14501540	14501550	14501560	14501570	14501580
Kantokyky	kg	1 000	1 000	1 000	1 000	1 000	1 500	1 500	1 500	1 500	1 500
Kannatinpituus	mm	4 000	5 000	6 000	7 000	8 000	4 000	5 000	6 000	7 000	8 000
Kannatintuki	mm	71 x 71	71 x 71	71 x 71	71 x 71	71 x 71	71 x 71	71 x 71	71 x 71	71 x 71	71 x 71
Kannatinprofiili	mm	200 x 50	200 x 50	220 x 60	220 x 60	220 x 60	200 x 50	200 x 50	220 x 60	220 x 60	220 x 60
Kannatinkiinnitys		toisella puolella: holkki 92 x 92 mm, 380 mm pitkä, poikkituen liitäntä; toisella puolella: päätelista									
Kannatin, vapaa tila	mm	260	260	250	250	250	260	260	250	250	250
Kokonaispaino	kg	260	284	312	330	348	260	284	312	330	348
Alu-kannatin	kg	2 x 31	2 x 43	2 x 57	2 x 66	2 x 75	2 x 31	2 x 43	2 x 57	2 x 66	2 x 75
Sivuteline	kg	2 x 76	2 x 76	2 x 76	2 x 76	2 x 76	2 x 76	2 x 76	2 x 76	2 x 76	2 x 76
Juoksuvaunu	kg	17	17	17	17	17	17	17	17	17	17
Vaakatason säädin	kg	21	21	21	21	21	21	21	21	21	21
Kiinnitysyhde	kg	8	8	8	8	8	8	8	8	8	8

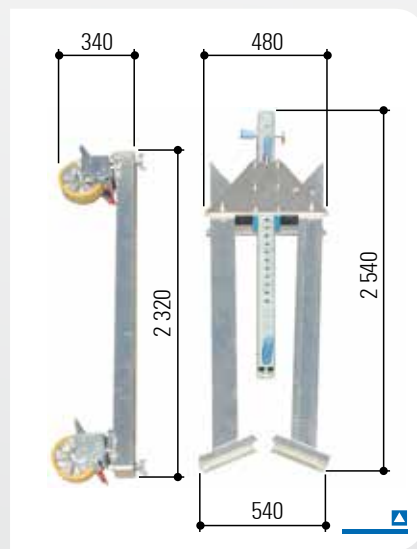
Yleiskuvan näistä alu-pukkinostureista löydät sivulta 39.



## Alu-pukkinosturi, siirrettävissä kuormitettuna, kaksoiskannatin, korkea



- taitettavat sivutelineet
- sis. ylös kiinnitettävän juoksuvaunun
- sis. integroidun vaakatason säätimen
- sis. kiinnitysyhteen



### Lisätarvikkeet

- ▣ Seinäkonsoli ..... sivu 78
- ▣ Kuljetusvaunu ..... sivu 80
- ▣ Talja ..... sivu 81
- ▣ Sähköketjuveto ..... sivu 82
- ▣ Johdotus/ virtaliitäntä ..... sivu 83
- ▣ Kiertävä hihna ..... sivu 84
- ▣ Käsivinssi ..... sivu 84
- ▣ Pakkaus- ja kuljetuslaatikko ..... sivu 86

### Versiot

- ▣ Pyörät varustettuna suuntakiinnittimellä ..... sivu 43
- ▣ Täyskumirenkaat ..... sivu 43
- ▣ Jaettava ja yhdistettävä alu-kaksoiskannatin ..... sivu 44

### Tekniset tiedot

Tuotenumero		14601040	14601050	14601060	14601070	14601080	14601540	14601550	14601560	14601570	14601580
Kantokyky	kg	1 000	1 000	1 000	1 000	1 000	1 500	1 500	1 500	1 500	1 500
Kannatinpituus	mm	4 000	5 000	6 000	7 000	8 000	4 000	5 000	6 000	7 000	8 000
Kannatintuki	mm	71 x 71	71 x 71	71 x 71	71 x 71	71 x 71	71 x 71	71 x 71	71 x 71	71 x 71	71 x 71
Kannatinprofiili	mm	200 x 50	200 x 50	220 x 60	220 x 60	220 x 60	200 x 50	200 x 50	220 x 60	220 x 60	220 x 60
Kannatinkiinnitys		toisella puolella: holkki 92 x 92 mm, 380 mm pitkä, poikkituen liitäntä; toisella puolella: päätelista									
Kannatin, vapaa tila	mm	260	260	250	250	250	260	260	250	250	250
Kokonaispaino	kg	278	302	330	348	366	278	302	330	348	366
Alu-kannatin	kg	2 x 31	2 x 43	2 x 57	2 x 66	2 x 75	2 x 31	2 x 43	2 x 57	2 x 66	2 x 75
Sivuteline	kg	2 x 85	2 x 85	2 x 85	2 x 85	2 x 85	2 x 85	2 x 85	2 x 85	2 x 85	2 x 85
Juoksuvaunu	kg	17	17	17	17	17	17	17	17	17	17
Vaakatason säädin	kg	21	21	21	21	21	21	21	21	21	21
Kiinnitysyhde	kg	8	8	8	8	8	8	8	8	8	8

Yleiskuvan näistä alu-pukkinostureista löydät sivulta 39.



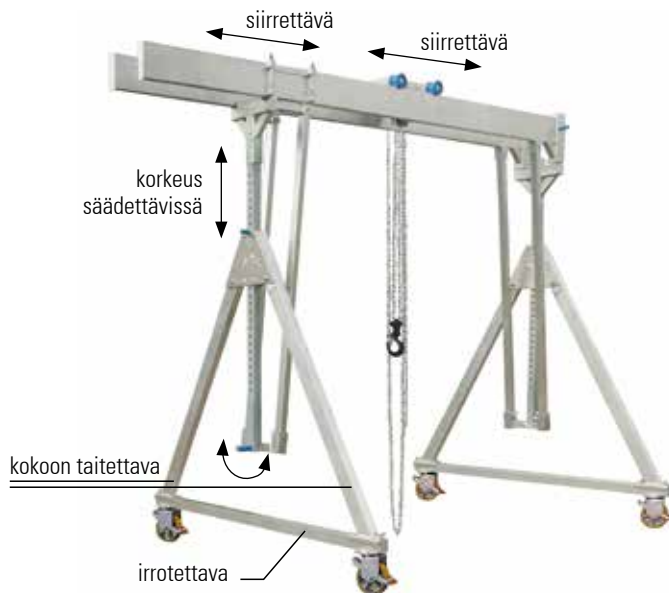
## Alu-pukkinosturi, siirrettävissä kuormitettuna, kaksoiskannatin, kantokyky 1 000 kg ja 1 500 kg

taitettavat sivutelineet

sis. ylös kiinnitettävän juoksuvaunun

sis. integroidun vaakatason säätimen

sis. kiinnitysyhteen



Tilauksesta alu-pukkinosturimme ovat saatavissa seuraavilla pyöräyhdistelmillä:

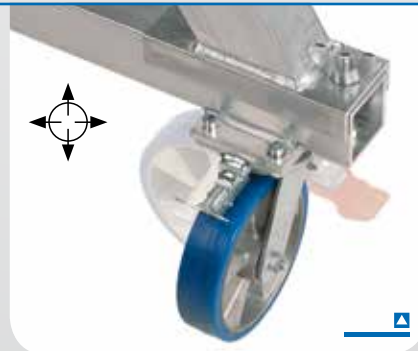
### Suuntakiinnitin

4 teräspelti-ohjauspyörää

- raskaskuorma-polyuretaanikulkupinta
- integroitu pyörä- ja kääntökehä-jarru
- 4 x 90° suuntakiinnitin (katso symbolia)
- pyörän halkaisija 200 mm
- pyörän leveys 50 mm

Alu-pukkinosturia voidaan tässä pyöräyhdistelmässä siirtää tarkasti sekä pitkittäis- että myös poikittaissuuntaan. Suuntakiinnittimen avaamalla voidaan nosturia siirtää eri tavoin. Jarrun avulla alu-pukkinosturi voidaan lukita jokaiseen kohtaan.

Tuotenro vakionosturi-Ri  
esim: tuotenumero 14501040-Ri



### Täyskumirenkaat

4 teräspelti-ohjauspyörää

- raskaskuormapyörät, Super-Elastik-täyskumipyörät (uraprofiili)
- 3-komponenttirenkaat
  - rengasjalka
  - teräslankaytimet – pohjustettuna sitkeään kumiseokseen – takaavat renkaan tiukan kiinnityksen vanteeseen
- välityyny takaa iskun- ja värinänvaimennuksen, pitää huolen suotuisasta vierintä-vastuksesta

- vierintäpinta
  - Paksu, kulutuksenkestävä vierintäpinta varmistaa pitkän käyttöiän
- integroitu pyörä- ja kääntökehäjarru
- pyörän halkaisija 250 mm
- pyörän leveys 85 mm

Nämä pyörät ovat saatavissa alu-pukkinostureihin, joiden kantokyky on 1 000 kg.

Tuotenro vakionosturi-PU  
esim: tuotenumero 14501040-PU





## Jaettava ja yhdistettävä alu-kaksoiskannatin



Kuva: Alu-pukkinosturi, kiinteä malli, yksittäiskannattimella



### Tuotenumerot koostuvat seuraavasti:

**Uusi alu-pukkinosturi:** vakionosturin tuotenumero (katso sivuja 38 - 42) -10

### Esimerkkejä:

Alu-pukkinosturi, siirrettävissä kuormitettuna, kaksoiskannatin, keskikoko, kantokyky 1 000 kg

- ▣ Varustettuna "vakio" alu-kannattimella, kannatinpituus 4 000 mm: tuotenumero 14501040
- ▣ Varustettuna "jaettavalla ja yhdistettävällä" alu-kaksoiskannattimella, kannatinpituus 4 000 mm: tuotenumero 14501040-10

### Jaettava ja yhdistettävä alu-kaksoiskannatin!

Tämä uutuus on laajan piennosturivalikoimamme ja niiden lisätarvikkeiden johdonmukainen jatkokehittäely. Tuotteiden jatkuvan optimoinnin ansiosta saatavissa on tästä hetkestä lähtien myös jaettava ja yhdistettävä alu-kaksoiskannatin.

### Innovaatio asiakkaidemme parhaaksi

Haluamme innovaatiokyvyllä ja optimismilla paneutua nopeasti toiveisiisi ja tuoda markkinoille jatkuvasti uusia korkealaatuisia tuotteita.

Kun tähän asti alu-pukkinosturimme kaikki sivutelineet ovat olleet saatavissa kokoon taitettavana versiona, ovat nyt myös pisimmät ja vahvimmat osat tuotevalikoimassamme jaettavissa – eli jaettavat ja yhdistettävät alu-kaksoiskannattimet.

Toista jaetuista kannatinkappaleista voidaan käyttää jälleen myös erillisenä alu-kannattimena.

### Säästä vielä enemmän tilaa

- ▣ Hanki täydellinen alu-pukkinosturi johon kuuluu jaettava ja yhdistettävä alu-kaksoiskannatin.
- ▣ Varusta jo käytössäsi olevaa alu-pukkinosturia edelleen.

**Tämä jaettava ja yhdistettävä alu-kaksoiskannatin sopii alu-pukkinostureihin, jotka on kuvattu sivuilla 38 - 42.**