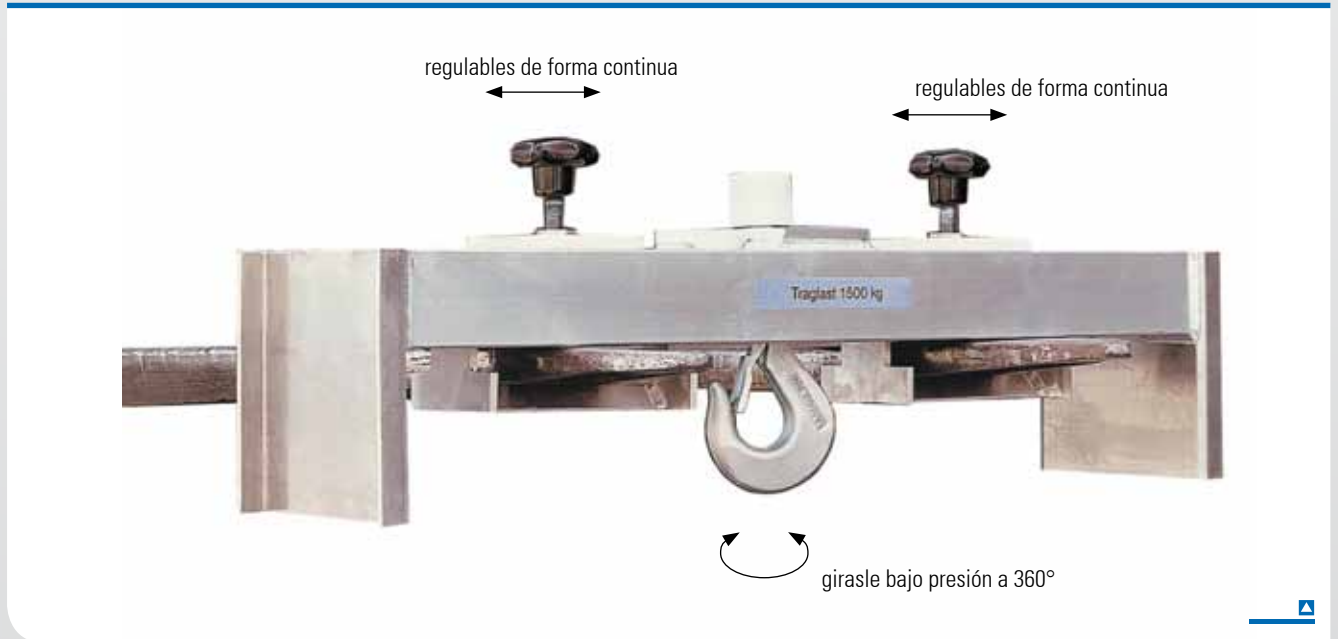




Travesaño de aluminio para toros



Travesaño de aluminio para toros con pinza (no incluido en el volumen de entrega)

Descripción

- El gancho de carga de seguridad (con cojinete axial) puede girarse bajo presión por 360°.
- Regulable de forma continua hasta un perfil máximo de la horquilla de 240 x 115 mm.
- Este travesaño de aluminio para toros se ajusta de forma continua a casi todos los brazos de horquilla.

Características técnicas

Referencia		51150	51300	51630
Carga límite	kg	1.500	3.000	6.300
Perfil máximo de la horquilla	mm	240 x 115	240 x 115	240 x 115
Medida exterior máxima de la horquilla	mm	880	880	880
Peso total	kg	30	30	70