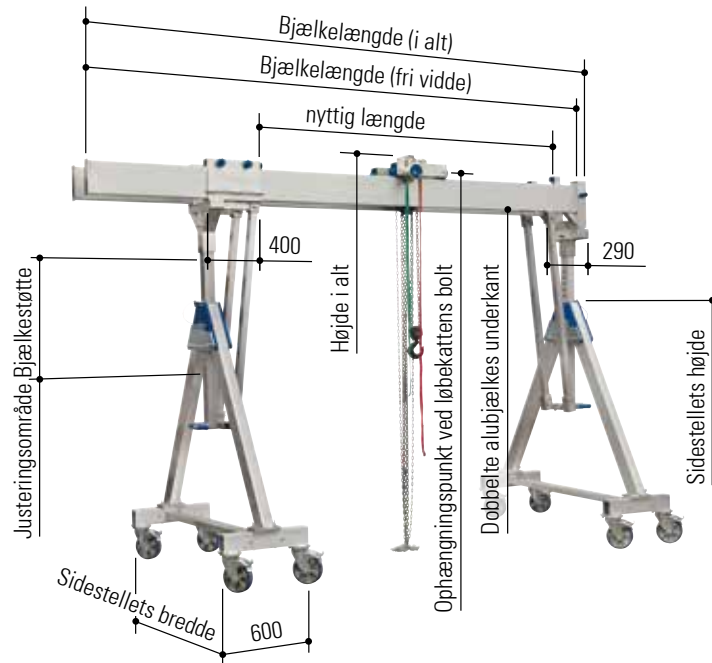




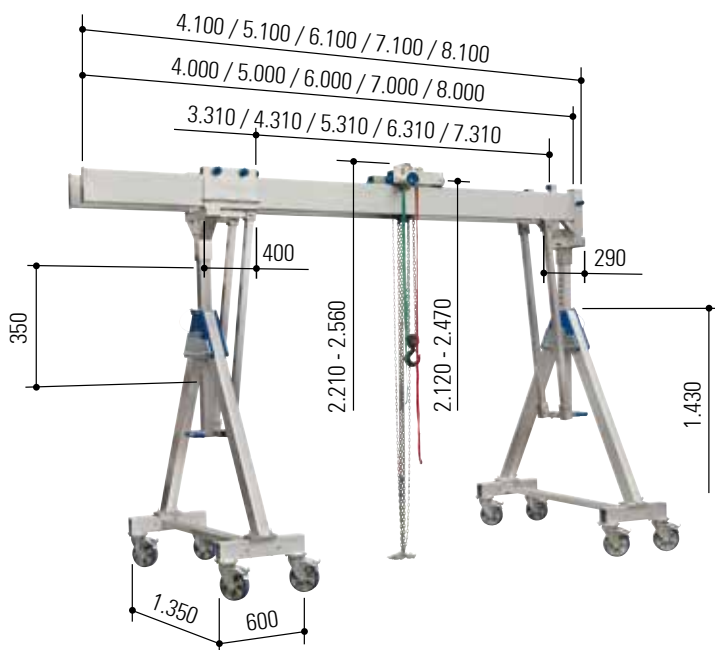
Portalkran af aluminium, kan køre under last, med dobbelt bjælke, bæreevne 2.000 kg og 3.000 kg



Varenr.	Bæreevne	Bjælkelængde		Ophængningspunkt ved løbekattens bolt		Højde i alt		Den dobbelte aluminumbjælkes underkant		Justeringsområde Bjælke støtte	Sidestel		Vægt
		fri vidde	i alt	min.	maks.	min.	maks.	min.	maks.		Bredde	Højde	
	kg	mm	mm	mm	mm	mm	mm	mm	mm	mm	mm	mm	kg
lille En beskrivelse af disse portalkraner af aluminium finder du på siderne 48 og 49.													
14402040	2.000	4.000	4.100	2.120	2.470	2.210	2.560	1.860	2.210	350	1.350/600	1.430	300
14402050	2.000	5.000	5.100	2.120	2.470	2.210	2.560	1.860	2.210	350	1.350/600	1.430	318
14402060	2.000	6.000	6.100	2.120	2.470	2.210	2.560	1.860	2.210	350	1.350/600	1.430	336
14402070	2.000	7.000	7.100	2.120	2.470	2.210	2.560	1.860	2.210	350	1.350/600	1.430	354
14402080	2.000	8.000	8.100	2.120	2.470	2.210	2.560	1.860	2.210	350	1.350/600	1.430	436
14403040	3.000	4.000	4.100	2.120	2.470	2.210	2.560	1.860	2.210	350	1.350/600	1.430	300
14403050	3.000	5.000	5.100	2.120	2.470	2.210	2.560	1.860	2.210	350	1.350/600	1.430	358
middel En beskrivelse af disse portalkraner af aluminium finder du på siderne 50 og 51.													
14502040	2.000	4.000	4.100	2.620	3.370	2.720	3.470	2.350	3.110	750	1.870/600	1.880	326
14502050	2.000	5.000	5.100	2.620	3.370	2.720	3.470	2.350	3.110	750	1.870/600	1.880	344
14502060	2.000	6.000	6.100	2.620	3.370	2.720	3.470	2.350	3.110	750	1.870/600	1.880	362
14502070	2.000	7.000	7.100	2.620	3.370	2.720	3.470	2.350	3.110	750	1.870/600	1.880	380
14502080	2.000	8.000	8.100	2.620	3.370	2.720	3.470	2.350	3.110	750	1.870/600	1.880	462
14503040	3.000	4.000	4.100	2.620	3.370	2.720	3.470	2.350	3.110	750	1.870/600	1.880	362
14503050	3.000	5.000	5.100	2.620	3.370	2.720	3.470	2.350	3.110	750	1.870/600	1.880	384
høj En beskrivelse af disse portalkraner af aluminium finder du på siderne 52 og 53.													
14602040	2.000	4.000	4.100	3.030	4.180	3.120	4.270	2.770	3.920	1.150	2.220/600	2.190	348
14602050	2.000	5.000	5.100	3.030	4.180	3.120	4.270	2.770	3.920	1.150	2.220/600	2.190	366
14602060	2.000	6.000	6.100	3.030	4.180	3.120	4.270	2.770	3.920	1.150	2.220/600	2.190	384
14602070	2.000	7.000	7.100	3.030	4.180	3.120	4.270	2.770	3.920	1.150	2.220/600	2.190	402
14602080	2.000	8.000	8.100	3.030	4.180	3.120	4.270	2.770	3.920	1.150	2.220/600	2.190	484
14603040	3.000	4.000	4.100	3.030	4.180	3.120	4.270	2.770	3.920	1.150	2.220/600	2.190	348
14603050	3.000	5.000	5.100	3.030	4.180	3.120	4.270	2.770	3.920	1.150	2.220/600	2.190	406



Portalkran af aluminium, kan køre under last, med dobbelt bjælke, bæreevne 2.000 kg, lille



med klapbare sidestel
inkl. overliggende fikserbar løbekat
inkl. integreret horisontaljustering
inkl. samlestuds

Tilbehør

- ▣ Vægkonsolside 78
- ▣ Transportvognside 80
- ▣ Taljeside 81
- ▣ Elektrisk talje med kædeside 82
- ▣ Kabelføring/
Strømtilførselside 83
- ▣ omløbende båndside 84
- ▣ Spilside 84
- ▣ Emballage- og
Transportkasseside 86

Varianter

- ▣ Dobbelt aluminiumbjælke,
der kan deles eller samles.....side 54

Tekniske data

Varenr.		14402040	14402050	14402060	14402070	14402080
Bæreevne	kg	2.000	2.000	2.000	2.000	2.000
Bjækelængde	mm	4.000	5.000	6.000	7.000	8.000
Bjælkestøtte	mm	81 x 81	81 x 81	81 x 81	81 x 81	81 x 81
Bjælkeprofil	mm	220 x 60	220 x 60	220 x 60	220 x 60	220 x 60*
Bjælkenav		en side: Hylster 92 x 92 mm, 380 mm langt, med tilslutning til travers; anden side: Afslutningsliste				
alubjælkens fri vidde	mm	250	250	250	250	250
Totalvægt	kg	300	318	336	354	436
Aluminiumbjælke	kg	2 x 39	2 x 48	2 x 57	2 x 66	2 x 107
Sidestel	kg	2 x 86	2 x 86	2 x 86	2 x 86	2 x 86
Løbekat	kg	17	17	17	17	17
Horisontaljustering	kg	23	23	23	23	23
samlestuds	kg	10	10	10	10	10

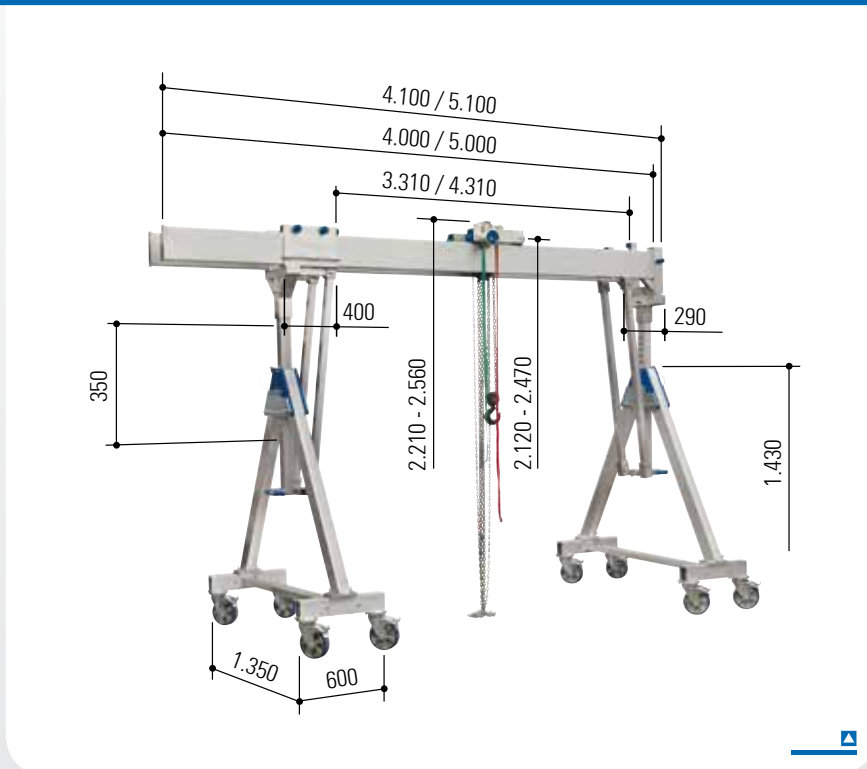
* med ekstra forstærkede vægge (inde)

En oversigt over disse portalkraner af aluminium finder du på side 47.



Portalkran af aluminium, kan køre under last, med dobbelt bjælke, **bæreevne 3.000 kg, lille**

med klapbare sidestel
inkl. overliggende fikserbar løbekat
inkl. integreret horisontaljustering
inkl. samlestuds



Varianter

- ▣ Dobbelt aluminiumbjælke, der kan deles eller samles.....side 54

Tilbehør

- ▣ Vægkonsolside 78
- ▣ Transportvognside 80
- ▣ Taljeside 81
- ▣ Elektrisk talje med kædeside 82
- ▣ Kabelføring/
Strømtilførselside 83
- ▣ omløbende båndside 84
- ▣ Spilside 84
- ▣ Emballage- og
Transportkasseside 86

Tekniske data

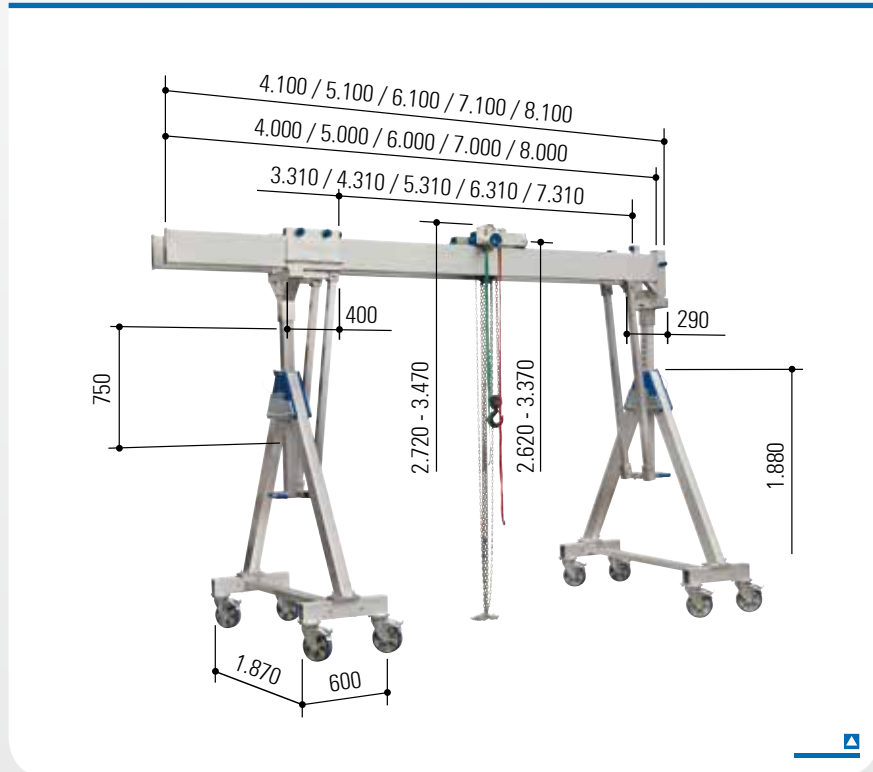
Varenr.		14403040	14403050
Bæreevne	kg	3.000	3.000
Bjækelængde	mm	4.000	5.000
Bjælkestøtte	mm	81 x 81	81 x 81
Bjælkeprofil	mm	220 x 60	220 x 60*
Bjælkenav		en side: Hylster 92 x 92 mm, 380 mm langt, med tilslutning til travers; anden side: Afslutningsliste	
alubjælkens fri vidde	mm	250	250
Totalvægt	kg	300	358
Aluminiumbjælke	kg	2 x 39	2 x 68
Sidestel	kg	2 x 86	2 x 86
Løbekat	kg	17	17
Horisontaljustering	kg	23	23
samlestuds	kg	10	10

* med ekstra forstærkede vægge (inde)

En oversigt over disse portalkraner af aluminium finder du på side 47.



Portalkran af aluminium, kan køre under last, med dobbelt bjælke, bæreevne 2.000 kg, middel



med klapbare sidestel
inkl. overliggende fikserbar løbekat
inkl. integreret horisontaljustering
inkl. samlestuds

Tilbehør

- ▣ Vægkonsolside 78
- ▣ Transportvognside 80
- ▣ Taljeside 81
- ▣ Elektrisk talje med kædeside 82
- ▣ Kabelføring/
Strømtilførselside 83
- ▣ omløbende båndside 84
- ▣ Spilside 84
- ▣ Emballage- og
Transportkasseside 86

Varianter

- ▣ Dobbelt aluminiumbjælke,
der kan deles eller samles.....side 54

Tekniske data

Varenr.		14502040	14502050	14502060	14502070	14502080
Bæreevne	kg	2.000	2.000	2.000	2.000	2.000
Bjækelængde	mm	4.000	5.000	6.000	7.000	8.000
Bjælkestøtte	mm	81 x 81	81 x 81	81 x 81	81 x 81	81 x 81
Bjælkeprofil	mm	220 x 60	220 x 60	220 x 60	220 x 60	220 x 60*
Bjælkenav		en side: Hylster 92 x 92 mm, 380 mm langt, med tilslutning til travers; anden side: Afslutningsliste				
alubjælkens fri vidde	mm	250	250	250	250	250
Totalvægt	kg	326	344	362	380	462
Aluminiumbjælke	kg	2 x 39	2 x 48	2 x 57	2 x 66	2 x 107
Sidestel	kg	2 x 99	2 x 99	2 x 99	2 x 99	2 x 99
Løbekat	kg	17	17	17	17	17
Horisontaljustering	kg	23	23	23	23	23
samlestuds	kg	10	10	10	10	10

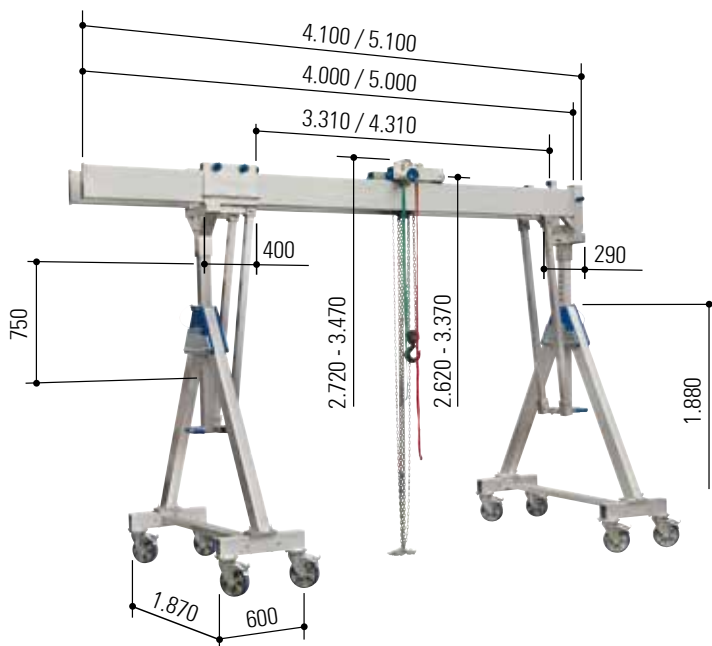
* med ekstra forstærkede vægge (inde)

En oversigt over disse portalkraner af aluminium finder du på side 47.



Portalkran af aluminium, kan køre under last, med dobbelt bjælke, bæreevne 3.000 kg, middel

med klapbare sidestel
inkl. overliggende fikserbar løbekat
inkl. integreret horisontaljustering
inkl. samlestuds



Varianter

- ▣ Dobbelt aluminiumbjælke, der kan deles eller samles.....side 54

Tilbehør

- ▣ Vægkonsolside 78
- ▣ Transportvognside 80
- ▣ Taljeside 81
- ▣ Elektrisk talje med kædeside 82
- ▣ Kabelføring/
Strømtilførselside 83
- ▣ omløbende båndside 84
- ▣ Spilside 84
- ▣ Emballage- og
Transportkasseside 86

Tekniske data

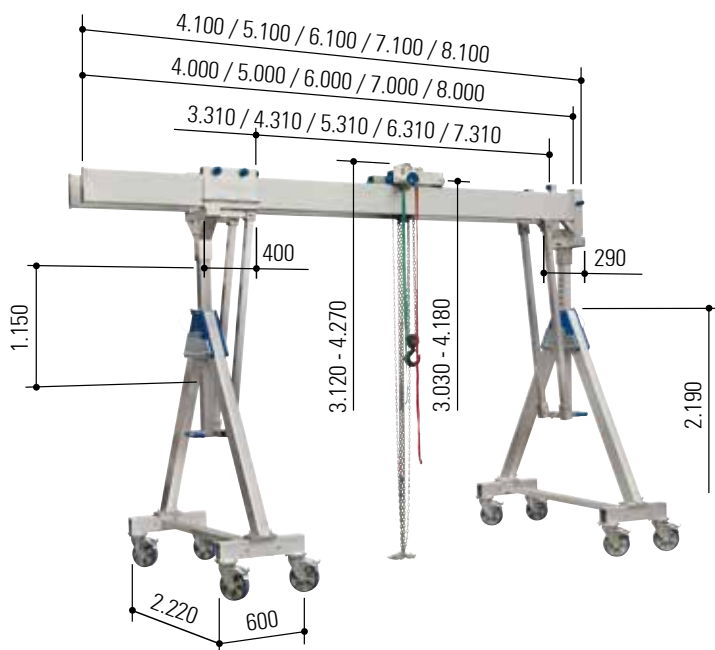
Varenr.		14503040	14503050
Bæreevne	kg	3.000	3.000
Bjælkelængde	mm	4.000	5.000
Bjælkestøtte	mm	81 x 81	81 x 81
Bjælkeprofil	mm	220 x 60	220 x 60*
Bjælkenav		en side: Hylster 92 x 92 mm, 380 mm langt, med tilslutning til travers; anden side: Afslutningsliste	
alubjælkens fri vidde	mm	250	250
Totalvægt	kg	326	384
Aluminiumbjælke	kg	2 x 39	2 x 68
Sidestel	kg	2 x 99	2 x 99
Løbekat	kg	17	17
Horisontaljustering	kg	23	23
samlestuds	kg	10	10

* med ekstra forstærkede vægge (inde)

En oversigt over disse portalkraner af aluminium finder du på side 47.



Portalkran af aluminium, kan køre under last, med dobbelt bjælke, bæreevne 2.000 kg, høj



med klapbare sidestel
inkl. overliggende fikserbar løbekat
inkl. integreret horisontaljustering
inkl. samlestuds

Tilbehør

- ▣ Vægkonsolside 78
- ▣ Transportvognside 80
- ▣ Taljeside 81
- ▣ Elektrisk talje med kædeside 82
- ▣ Kabelføring/
Strømtilførselside 83
- ▣ omløbende båndside 84
- ▣ Spilside 84
- ▣ Emballage- og
Transportkasseside 86

Varianter

- ▣ Dobbelt aluminiumbjælke,
der kan deles eller samles.....side 54

Tekniske data

Varenr.		14602040	14602050	14602060	14602070	14602080
Bæreevne	kg	2.000	2.000	2.000	2.000	2.000
Bjækelængde	mm	4.000	5.000	6.000	7.000	8.000
Bjælkestøtte	mm	81 x 81	81 x 81	81 x 81	81 x 81	81 x 81
Bjælkeprofil	mm	220 x 60	220 x 60	220 x 60	220 x 60	220 x 60*
Bjælkenav		en side: Hylster 92 x 92 mm, 380 mm langt, med tilslutning til travers; anden side: Afslutningsliste				
alubjælkens fri vidde	mm	250	250	250	250	250
Totalvægt	kg	348	366	384	402	484
Aluminiumbjælke	kg	2 x 39	2 x 48	2 x 57	2 x 66	2 x 107
Sidestel	kg	2 x 110	2 x 110	2 x 110	2 x 110	2 x 110
Løbekat	kg	17	17	17	17	17
Horisontaljustering	kg	23	23	23	23	23
samlestuds	kg	10	10	10	10	10

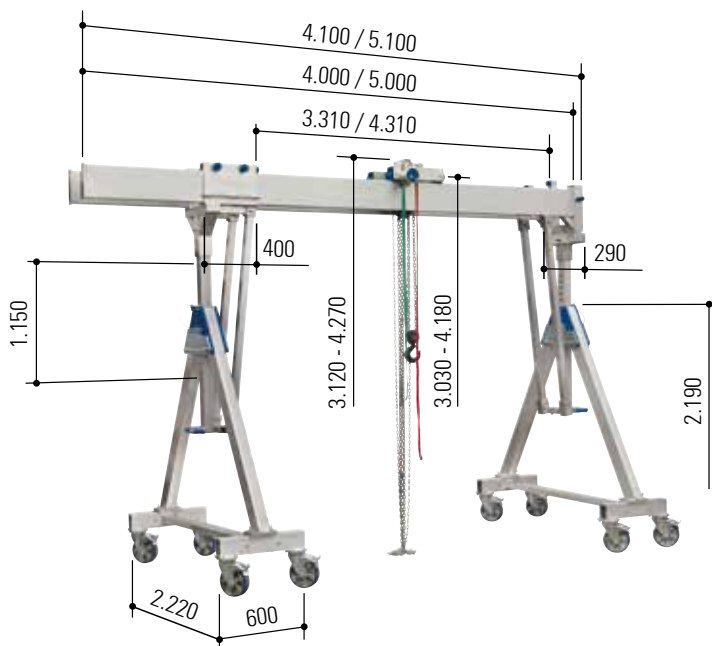
* med ekstra forstærkede vægge (inde)

En oversigt over disse portalkraner af aluminium finder du på side 47.



Portalkran af aluminium, kan køre under last, med dobbelt bjælke, bæreevne 3.000 kg, høj

med klapbare sidestel
inkl. overliggende fikserbar løbekat
inkl. integreret horisontaljustering
inkl. samlestuds



Varianter

- ▣ Dobbelt aluminiumbjælke, der kan deles eller samles.....side 54

Tilbehør

- ▣ Vægkonsolside 78
- ▣ Transportvognside 80
- ▣ Taljeside 81
- ▣ Elektrisk talje med kædeside 82
- ▣ Kabelføring/
Strømtilførselside 83
- ▣ omløbende båndside 84
- ▣ Spilside 84
- ▣ Emballage- og
Transportkasseside 86

Tekniske data

Varenr.		14603040	14603050
Bæreevne	kg	3.000	3.000
Bjælkelængde	mm	4.000	5.000
Bjælkestøtte	mm	81 x 81	81 x 81
Bjælkeprofil	mm	220 x 60	220 x 60*
Bjælkenav		en side: Hylster 92 x 92 mm, 380 mm langt, med tilslutning til travers; anden side: Afslutningsliste	
alubjælkens fri vidde	mm	250	250
Totalvægt	kg	348	406
Aluminiumbjælke	kg	2 x 39	2 x 68
Sidestel	kg	2 x 110	2 x 110
Løbekat	kg	17	17
Horisontaljustering	kg	23	23
samlestuds	kg	10	10

* med ekstra forstærkede vægge (inde)

En oversigt over disse portalkraner af aluminium finder du på side 47.



Dobbelt aluminiumbjælke, der kan deles eller samles



Illustration: Portalkran af aluminium, stationær udgave, med enkelt bjælke



Varenummeret er sammensat på følgende måde:

Ny portalkran af aluminium: Varenummer for standardkranen (se siderne 46 til 53) -10

Eksempler:

Portalkran af aluminium, kan køre under belastning, med dobbelt bjælke, middel, bæreevne 2.000 kg

- ▣ med "standard" aluminiumbjælke, bjækelængde 4.000 mm: Varenr. 14502040
- ▣ med dobbelt aluminiumbjælke, der kan "deles eller samles", bjækelængde 4.000 mm: Varenr. 14502040-10

Den dobbelte aluminiumbjælke, der kan deles eller samles!

Denne nyhed er en konsekvent videreudvikling af vores omfangsrige kranersortiment samt tilbehør. På grund af vores eget ønske om stadig optimering fører vi fra nu af den dobbelte aluminiumbjælke, der kan deles eller samles.

Innovation til vores kunder

Vi vil opfylde dine ønsker gennem hurtighed, innovationsevne og optimisme og også i fremtiden begejstre dig med varer i høj kvalitet.

Efter vi allerede har tilbudt dig alle sidestel til vores portalkraner af aluminium i en udgave, der kan klappes sammen, har vi nu også den længste og mest upraktiske komponent, der kan deles, i vores leveringsprogram – den dobbelte aluminiumbjælke, der kan deles eller samles.

Et af de to adskilte bjælkestykker af den dobbelte aluminiumbjælke kan også selv bruges som enkelt aluminiumbjælke.

Spar endnu mere plads

- ▣ Anskaf dig en komplet portalkran af aluminium inklusiv den dobbelte aluminiumbjælke, der kan deles eller samles.
- ▣ Opgrader din allerede eksisterende portalkran af aluminium.

Denne dobbelte aluminiumbjælke, der kan deles eller samles, er velegnet til de portalkraner af aluminium, som vises på siderne 46 til 53.