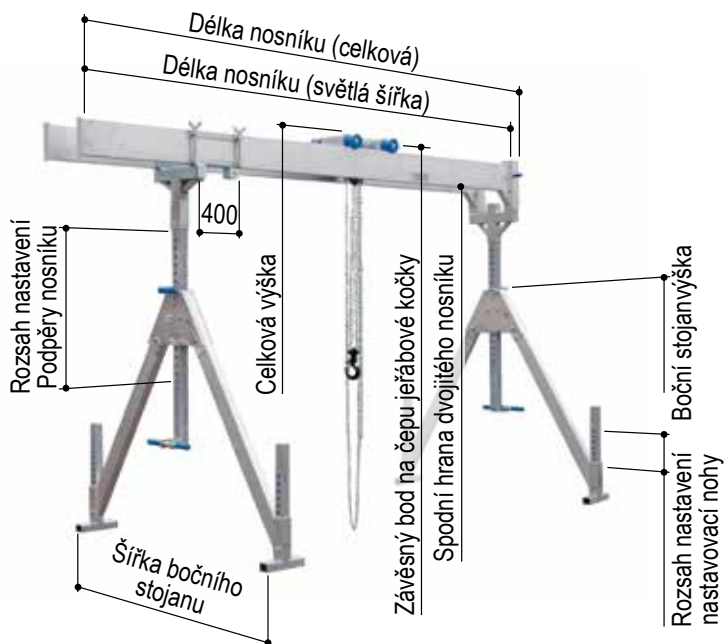




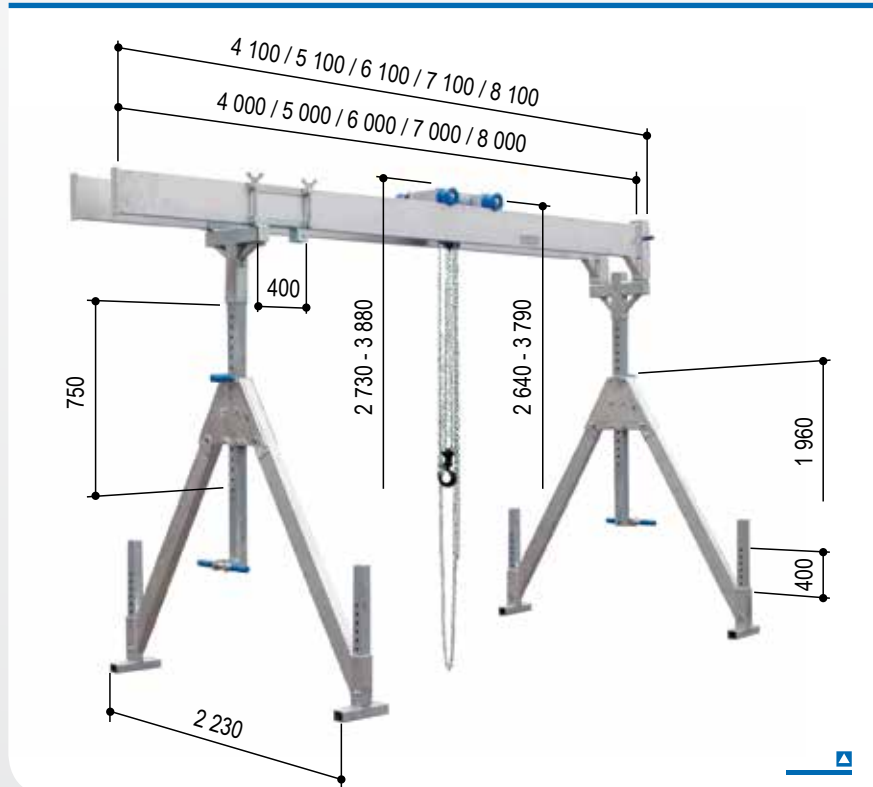
Hliníkový portálový jeřáb, stacionární provedení, s dvojitým nosníkem, nosnost 2 000 kg a 3 000 kg



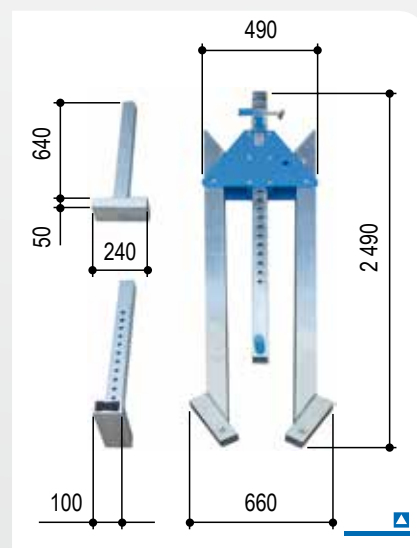
Výrobek č.	Nosnost	Délka nosníku		Závěsný bod na čepu jeřábové kočky		Celková výška		Spodní hrana dvojitého nosníku		Rozsah nastavení		Boční stojan		Váha
		světlá šířka	celková	min.	max.	min.	max.	min.	max.	min.	max.	podpěry nosníku	nastavovací noha	
	kg	mm	mm	mm	mm	mm	mm	mm	mm	mm	mm	mm	mm	mm
2 000 kg		Popis těchto hliníkových portálových jeřábů najdete na straně 26.												
1532040	2 000	4 000	4 100	2 640	3 790	2 730	3 880	2 380	3 530	750	400	2 230	1 960	248
1532050	2 000	5 000	5 100	2 640	3 790	2 730	3 880	2 380	3 530	750	400	2 230	1 960	266
1532060	2 000	6 000	6 100	2 640	3 790	2 730	3 880	2 380	3 530	750	400	2 230	1 960	284
1532070	2 000	7 000	7 100	2 640	3 790	2 730	3 880	2 380	3 530	750	400	2 230	1 960	302
1532080	2 000	8 000	8 100	2 640	3 790	2 730	3 880	2 380	3 530	750	400	2 230	1 960	384
3 000 kg		Popis těchto hliníkových portálových jeřábů najdete na straně 27.												
1533040	3 000	4 000	4 100	2 640	3 790	2 730	3 880	2 380	3 530	750	400	2 230	1 960	248
1533050	3 000	5 000	5 100	2 640	3 790	2 730	3 880	2 380	3 530	750	400	2 230	1 960	306
1533060	3 000	6 000	6 100	2 640	3 790	2 730	3 880	2 380	3 530	750	400	2 230	1 960	332



Hliníkový portálový jeřáb, stacionární provedení, s dvojitým nosníkem, nosnost 2 000 kg



se sklupnými bočními stojany
včetně nahoře umístěné pevně
stavitelné jeřábové kočky
včetně integrovaného
vodorovného nastavovače
včetně násuvného nástavce



Príslušenství

- ▣ Konzola na stěnu strana 78
- ▣ Pojízdný stojan strana 79
- ▣ Transportní vůz strana 80
- ▣ Kladkostroj strana 81
- ▣ Elektrický řetězový zvedák .. strana 82
- ▣ Kabelový rozvod/
přívod proudustrana 83
- ▣ Posuvný pásstrana 84
- ▣ Ruční navijákstrana 84
- ▣ Výložník-boční stojanstrana 85
- ▣ Balící a transportní bednastrana 86

Varianty

- ▣ Dělený resp. zásuvný
hliníkový dvojitý nosníkstrana 28

sklopný boční stojan



Technická data

Výrobek č.		1532040	1532050	1532060	1532070	1532080
Nosnost	kg	2 000	2 000	2 000	2 000	2 000
Délka nosníku	mm	4 000	5 000	6 000	7 000	8 000
Podpěra nosníku	mm	81 x 81	81 x 81	81 x 81	81 x 81	81 x 81
Profil nosníku	mm	220 x 60	220 x 60	220 x 60	220 x 60	220 x 60*
Uložení nosníku		jedna strana: Pouzdro 92 x 92 mm, délka 380 mm; druhá strana: závěrná lišta				
Světla šířka hliníkového nosníku	mm	250	250	250	250	250
Celková váha	kg	248	266	284	302	384
Hliníkový nosník	kg	2 x 39	2 x 48	2 x 57	2 x 66	2 x 107
Boční stojan	kg	2 x 60	2 x 60	2 x 60	2 x 60	2 x 60
Jeřábová kočka	kg	17	17	17	17	17
Vodorovný nastavovač	kg	23	23	23	23	23
Násuvný nástavec	kg	10	10	10	10	10

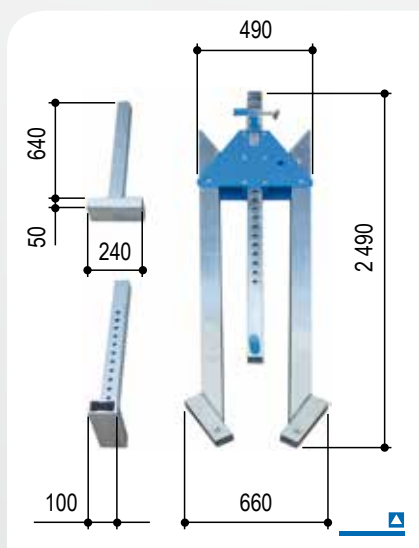
* s dodatečně zesílenými stěnami (uvnitř)

Přehled těchto hliníkových portálových jeřábů najdete na straně 25.

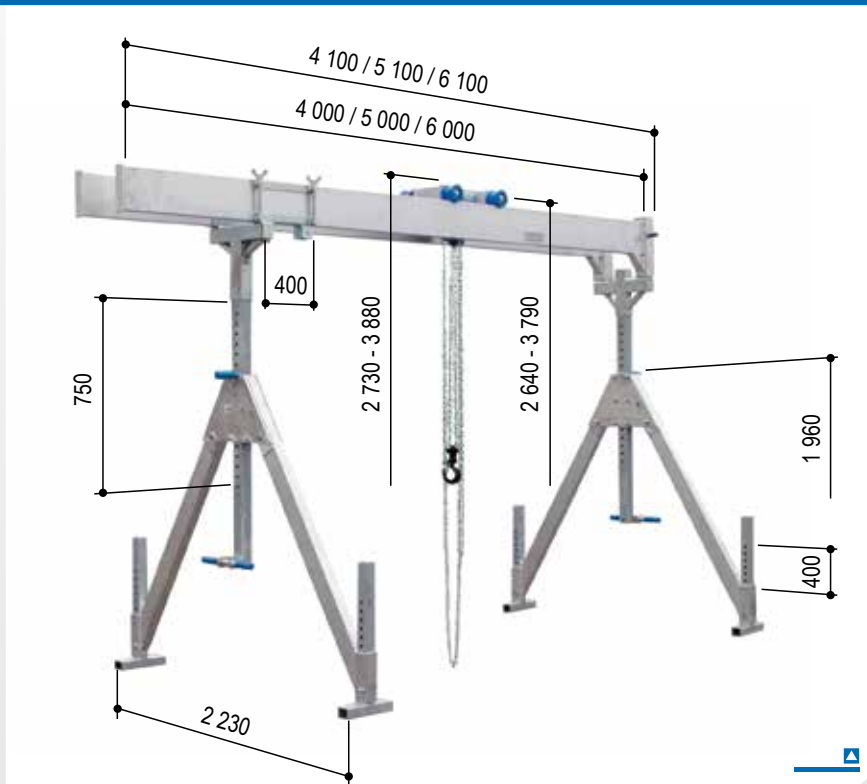


Hliníkový portálový jeřáb, stacionární provedení, s dvojitým nosníkem, nosnost 3 000 kg

se sklopnými bočními stojany
včetně nahoře umístěné pevně
stavitelné jeřábové kočky
včetně integrovaného
vodorovného nastavovače
včetně násuvného nástavce



sklopný boční stojan



Varianty

- ▣ Dělení resp. zásuvný hliníkový dvojitý nosníkstrana 28

Příslušenství

- ▣ Konzola na stěnu strana 78
- ▣ Pojizdný stojan strana 79
- ▣ Transportní vůz strana 80
- ▣ Kladkostroj strana 81
- ▣ Elektrický řetězový zvedák .. strana 82
- ▣ Kabelový rozvod/
přívod proudustrana 83
- ▣ Posuvný pásstrana 84
- ▣ Ruční navijákstrana 84
- ▣ Výložník-boční stojanstrana 85
- ▣ Balící a transportní bednastrana 86

Technická data

Výrobek č.		1533040	1533050	1533060
Nosnost	kg	3 000	3 000	3 000
Délka nosníku	mm	4 000	5 000	6 000
Podpěra nosníku	mm	81 x 81	81 x 81	81 x 81
Profil nosníku	mm	220 x 60	220 x 60*	220 x 60*
Uložení nosníku		jedna strana: Pouzdro 92 x 92 mm, délka 380 mm; druhá strana: závěrná lišta		
Světlá šířka hliníkového nosníku	mm	250	250	250
Celková váha	kg	248	306	332
Hliníkový nosník	kg	2 x 39	2 x 68	2 x 81
Boční stojan	kg	2 x 60	2 x 60	2 x 60
Jeřábová kočka	kg	17	17	17
Vodorovný nastavovač	kg	23	23	23
Násuvný nástavec	kg	10	10	10

* s dodatečně zesílenými stěnami (uvnitř)

Přehled těchto hliníkových portálových jeřábů najdete na straně 25.



Dělený resp. zásuvný hliníkový dvojitý nosník



Obrázek: Hliníkový portálový jeřáb, stacionární provedení, s jednotlivým nosníkem



Číslo výrobku je složeno následovně:

Nový hliníkový portálový jeřáb: Číslo výrobku standardního jeřábu (viz strany 24 až 27) -10

Příklady:

Hliníkový portálový jeřáb, stacionární provedení, s dvojitým nosníkem, nosnost 3 000 kg

- se „standardním“ hliníkovým nosníkem, délka nosníku 4 000 mm: Výrobek č. 1533040
- s „děleným resp. zásuvným“ hliníkovým nosníkem, délka nosníku 4 000 mm: Výrobek č. 1533040-10

Dělený resp. zásuvný hliníkový dvojitý nosník!

Tato novinka je důsledným dalším vývojem našeho rozsáhlého sortimentu jeřábů i s příslušenstvím. Vzhledem k našim vlastním nárokům na trvalou optimalizaci máme ihned – dělené resp. zásuvné hliníkové dvojitě nosníky.

Inovace pro naše zákazníky

Rychlostí, inovační schopností a optimizmem chceme vyhovět Vaším přáním a také Vás chceme nadchnout našimi kvalitními vysoce hodnotnými výrobky. Poté, co Vám již všechny boční stojany našich hliníkových portálových jeřábů nabízíme ve sklopné variantě, máme už pro Vás nyní také nejdelší a nejnepohodlnější komponenty k dělení pro Vás ve výrobním programu – dělené resp. zásuvné hliníkové dvojitě nosníky. Oba dělené nosné kusy mohou být opět použity jako jednotlivé hliníkové dvojitě nosníky.

Ušetřete ještě více místa

- Kupte kompletní hliníkový portálový jeřáb včetně děleného resp. zásuvného hliníkového dvojitě nosníku.
- Vybavte Váš již zakoupený hliníkový portálový jeřáb.

Tento dělený resp. zásuvný hliníkový dvojitý nosník je vhodný pro hliníkové portálové jeřáby, které jsou zobrazeny na stranách 24 až 27.