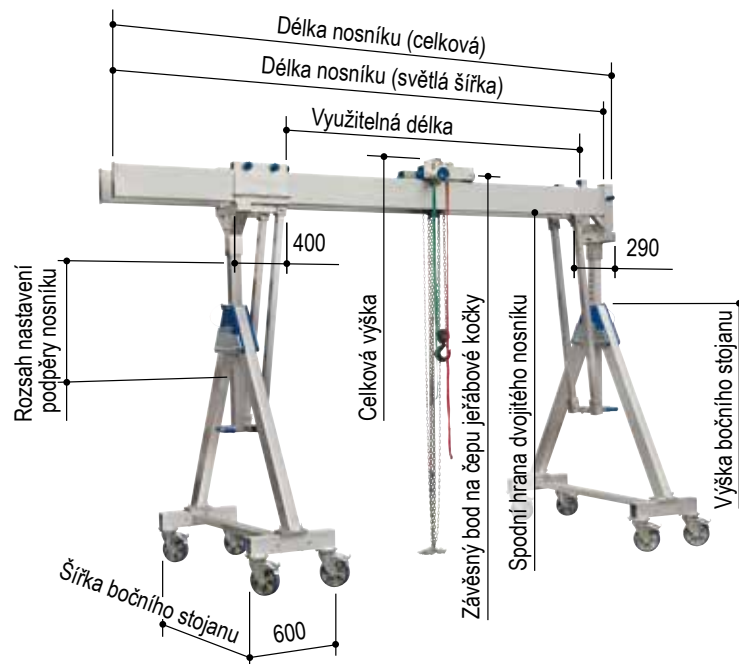




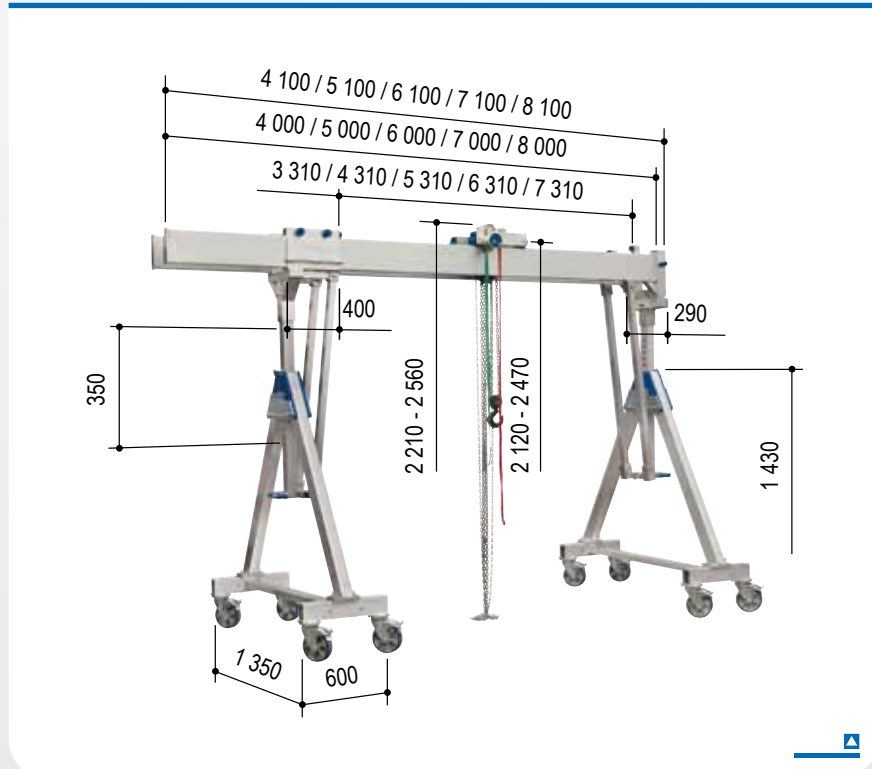
Hliníkový portálový jeřáb, pojízdný se zátěží, s dvojitým nosníkem - nosnost 2 000 kg a 3 000 kg



Výrobek č.	Nosnost	Délka nosníku		Závěsný bod na čepu jeřábové kočky		Celková výška		Spodní hrana dvojitého nosníku		Rozsah nastavení	Boční stojan		Váha
		světla šířka	celková	min.	max.	min.	max.	min.	max.	podpěry nosníku	šířka	výška	
	kg	mm	mm	mm	mm	mm	mm	mm	mm	mm	mm	mm	kg
malý Popis těchto hliníkových portálových jeřábů najdete na stranách 48 a 49.													
14402040	2 000	4 000	4 100	2 120	2 470	2 210	2 560	1 860	2 210	350	1 350/600	1 430	300
14402050	2 000	5 000	5 100	2 120	2 470	2 210	2 560	1 860	2 210	350	1 350/600	1 430	318
14402060	2 000	6 000	6 100	2 120	2 470	2 210	2 560	1 860	2 210	350	1 350/600	1 430	336
14402070	2 000	7 000	7 100	2 120	2 470	2 210	2 560	1 860	2 210	350	1 350/600	1 430	354
14402080	2 000	8 000	8 100	2 120	2 470	2 210	2 560	1 860	2 210	350	1 350/600	1 430	436
14403040	3 000	4 000	4 100	2 120	2 470	2 210	2 560	1 860	2 210	350	1 350/600	1 430	300
14403050	3 000	5 000	5 100	2 120	2 470	2 210	2 560	1 860	2 210	350	1 350/600	1 430	358
střední Popis těchto hliníkových portálových jeřábů najdete na stranách 50 a 51.													
14502040	2 000	4 000	4 100	2 620	3 370	2 720	3 470	2 350	3 110	750	1 870/600	1 880	326
14502050	2 000	5 000	5 100	2 620	3 370	2 720	3 470	2 350	3 110	750	1 870/600	1 880	344
14502060	2 000	6 000	6 100	2 620	3 370	2 720	3 470	2 350	3 110	750	1 870/600	1 880	362
14502070	2 000	7 000	7 100	2 620	3 370	2 720	3 470	2 350	3 110	750	1 870/600	1 880	380
14502080	2 000	8 000	8 100	2 620	3 370	2 720	3 470	2 350	3 110	750	1 870/600	1 880	462
14503040	3 000	4 000	4 100	2 620	3 370	2 720	3 470	2 350	3 110	750	1 870/600	1 880	362
14503050	3 000	5 000	5 100	2 620	3 370	2 720	3 470	2 350	3 110	750	1 870/600	1 880	384
vysoký Popis těchto hliníkových portálových jeřábů najdete na stranách 52 a 53.													
14602040	2 000	4 000	4 100	3 030	4 180	3 120	4 270	2 770	3 920	1 150	2 220/600	2 190	348
14602050	2 000	5 000	5 100	3 030	4 180	3 120	4 270	2 770	3 920	1 150	2 220/600	2 190	366
14602060	2 000	6 000	6 100	3 030	4 180	3 120	4 270	2 770	3 920	1 150	2 220/600	2 190	384
14602070	2 000	7 000	7 100	3 030	4 180	3 120	4 270	2 770	3 920	1 150	2 220/600	2 190	402
14602080	2 000	8 000	8 100	3 030	4 180	3 120	4 270	2 770	3 920	1 150	2 220/600	2 190	484
14603040	3 000	4 000	4 100	3 030	4 180	3 120	4 270	2 770	3 920	1 150	2 220/600	2 190	348
14603050	3 000	5 000	5 100	3 030	4 180	3 120	4 270	2 770	3 920	1 150	2 220/600	2 190	406



Hliníkový portálový jeřáb, pojízdný se zátěží, s dvojitým nosníkem, nosnost 2 000 kg, malý



- se sklopnými bočními stojany
- včetně nahoře umístěné pevně stavitelné jeřábové kočky
- včetně integrovaného vodorovného nastavovače
- včetně násuvného nástavce

Příslušenství

- ▣ Konzola na stěnu strana 78
- ▣ Transportní vůz strana 80
- ▣ Kladkostroj strana 81
- ▣ Elektrický řetězový zvedák .. strana 82
- ▣ Kabelový rozvod/
přívod proudustrana 83
- ▣ Posuvný pásstrana 84
- ▣ Ruční navijákstrana 84
- ▣ Balící a transportní bednastrana 86

Varianty

- ▣ Dělený resp. zásuvný
hliníkový dvojitý nosníkstrana 54

Technická data

Výrobek č.		14402040	14402050	14402060	14402070	14402080
Nosnost	kg	2 000	2 000	2 000	2 000	2 000
Délka nosníku	mm	4 000	5 000	6 000	7 000	8 000
Podpěra nosníku	mm	81 x 81	81 x 81	81 x 81	81 x 81	81 x 81
Profil nosníku	mm	220 x 60	220 x 60	220 x 60	220 x 60	220 x 60*
Uložení nosníku		jedna strana: Pouzdro 92 x 92 mm, délka 380 mm, s přípojem pro příčku druhá strana: Závěrná lišta				
Světlá šířka hliníkového nosníku	mm	250	250	250	250	250
Celková váha	kg	300	318	336	354	436
Hliníkový nosník	kg	2 x 39	2 x 48	2 x 57	2 x 66	2 x 107
Boční stojan	kg	2 x 86	2 x 86	2 x 86	2 x 86	2 x 86
Jeřábová kočka	kg	17	17	17	17	17
Vodorovný nastavovač	kg	23	23	23	23	23
Násuvný nástavec	kg	10	10	10	10	10

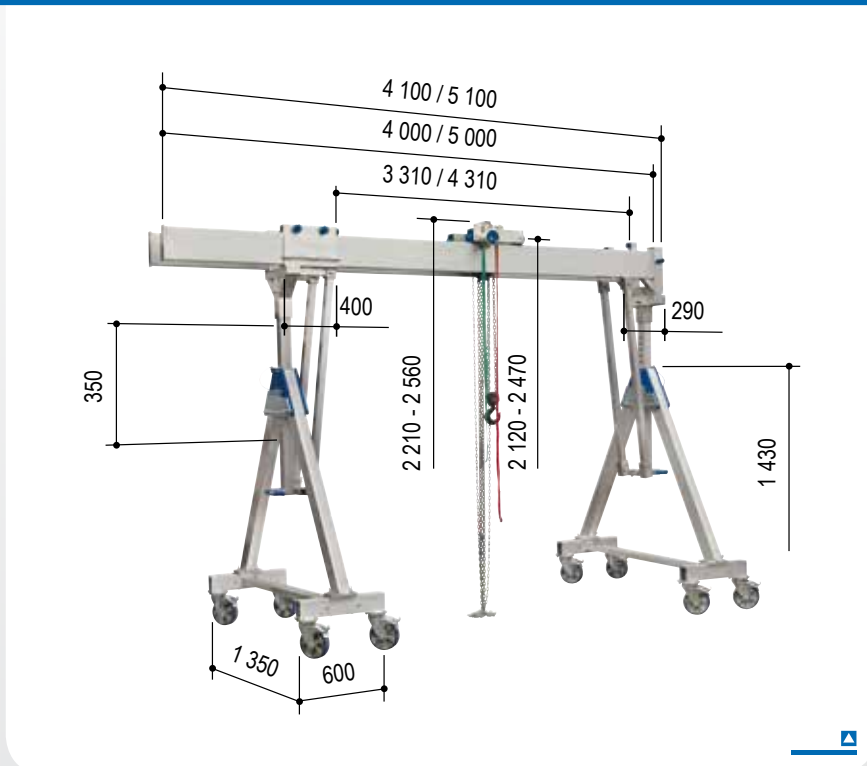
* s dodatečně zesílenými stěnami (uvnitř)

Přehled těchto hliníkových portálových jeřábů najdete na straně 47.



Hliníkový portálový jeřáb, pojezdový se zátěží, s dvojitým nosníkem, nosnost 3 000 kg, malý

- se sklopnými bočními stojany
- včetně nahoře umístěné pevně stavitelné jeřábové kočky
- včetně integrovaného vodorovného nastavovače
- včetně násuvného nástavce



Varianty

- ▣ Dělený resp. zásuvný hliníkový dvojitý nosníkstrana 54

Příslušenství

- ▣ Konzola na stěnu strana 78
- ▣ Transportní vůz strana 80
- ▣ Kladkostroj strana 81
- ▣ Elektrický řetězový zvedák .. strana 82
- ▣ Kabelový rozvod/
přívod proudustrana 83
- ▣ Posuvný pásstrana 84
- ▣ Ruční navijákstrana 84
- ▣ Balící a transportní bednastrana 86

Technická data

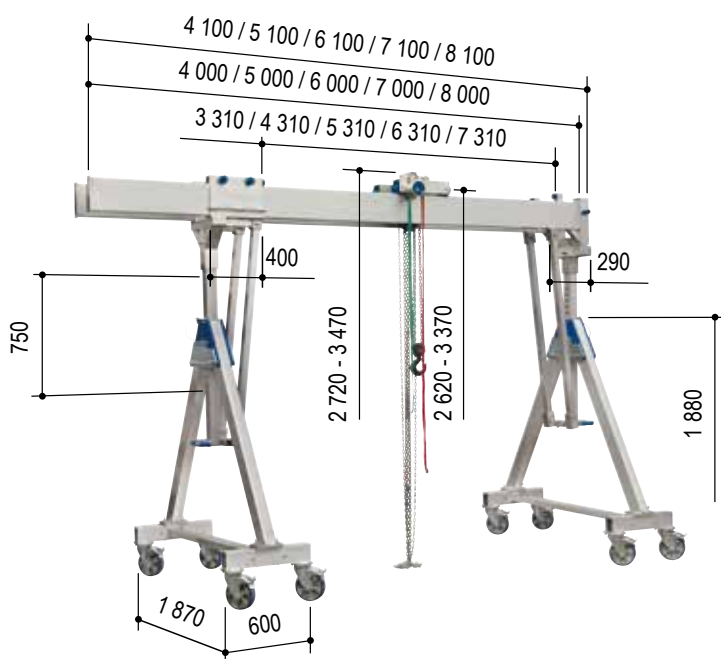
Výrobek č.		14403040	14403050
Nosnost	kg	3 000	3 000
Délka nosníku	mm	4 000	5 000
Podpěra nosníku	mm	81 x 81	81 x 81
Profil nosníku	mm	220 x 60	220 x 60*
Uložení nosníku		jedna strana: Pouzdro 92 x 92 mm, délka 380 mm, s přípojem pro příčku druhá strana: Závěrná lišta	
Světlá šířka hliníkového nosníku	mm	250	250
Celková váha	kg	300	358
Hliníkový nosník	kg	2 x 39	2 x 68
Boční stojan	kg	2 x 86	2 x 86
Jeřábová kočka	kg	17	17
Vodorovný nastavovač	kg	23	23
Násuvný nástavec	kg	10	10

* s dodatečně zesílenými stěnami (uvnitř)

Přehled těchto hliníkových portálových jeřábů najdete na straně 47.



Hliníkový portálový jeřáb, pojezdový se zátěží, s dvojitým nosníkem, nosnost 2 000 kg, střední



- se sklopnými bočními stojany
- včetně nahoře umístěné pevně stavitelné jeřábové kočky
- včetně integrovaného vodorovného nastavovače
- včetně násuvného nástavce

Příslušenství

- ▣ Konzola na stěnu strana 78
- ▣ Transportní vůz strana 80
- ▣ Kladkostroj strana 81
- ▣ Elektrický řetězový zvedák .. strana 82
- ▣ Kabelový rozvod/
přívod proudustrana 83
- ▣ Posuvný pásstrana 84
- ▣ Ruční navijákstrana 84
- ▣ Balící a transportní bednastrana 86

Varianty

- ▣ Dělený resp. zásuvný hliníkový dvojitý nosníkstrana 54

Technická data

Výrobek č.		14502040	14502050	14502060	14502070	14502080
Nosnost	kg	2 000	2 000	2 000	2 000	2 000
Délka nosníku	mm	4 000	5 000	6 000	7 000	8 000
Podpěra nosníku	mm	81 x 81	81 x 81	81 x 81	81 x 81	81 x 81
Profil nosníku	mm	220 x 60	220 x 60	220 x 60	220 x 60	220 x 60*
Uložení nosníku		jedna strana: Pouzdro 92 x 92 mm, délka 380 mm, s přípojem pro příčku druhá strana: Závěrná lišta				
Světlá šířka hliníkového nosníku	mm	250	250	250	250	250
Celková váha	kg	326	344	362	380	462
Hliníkový nosník	kg	2 x 39	2 x 48	2 x 57	2 x 66	2 x 107
Boční stojan	kg	2 x 99	2 x 99	2 x 99	2 x 99	2 x 99
Jeřábová kočka	kg	17	17	17	17	17
Vodorovný nastavovač	kg	23	23	23	23	23
Násuvný nástavec	kg	10	10	10	10	10

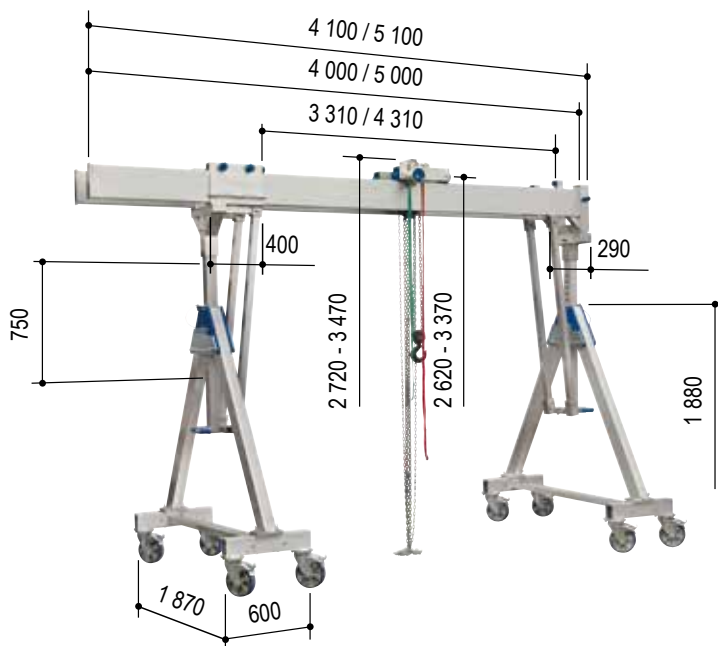
* s dodatečně zesílenými stěnami (uvnitř)

Přehled těchto hliníkových portálových jeřábů najdete na straně 47.



Hliníkový portálový jeřáb, pojezdový se zátěží, s dvojitým nosníkem, nosnost 3 000 kg, střední

- se sklopnými bočními stojany
- včetně nahoře umístěné pevně stavitelné jeřábové kočky
- včetně integrovaného vodorovného nastavovače
- včetně násuvného nástavce



Varianty

- ▣ Dělený resp. zásuvný hliníkový dvojitý nosníkstrana 54

Příslušenství

- ▣ Konzola na stěnu strana 78
- ▣ Transportní vůz strana 80
- ▣ Kladkostroj strana 81
- ▣ Elektrický řetězový zvedák .. strana 82
- ▣ Kabelový rozvod/
přívod proudustrana 83
- ▣ Posuvný pásstrana 84
- ▣ Ruční navijákstrana 84
- ▣ Balící a transportní bednastrana 86

Technická data

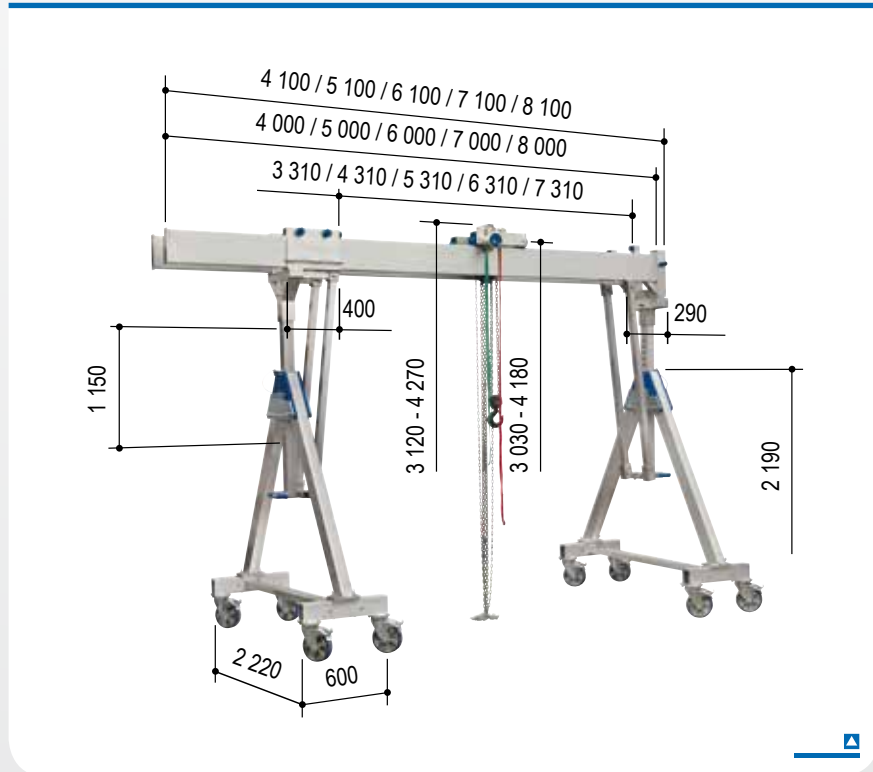
Výrobek č.		14503040	14503050
Nosnost	kg	3 000	3 000
Délka nosníku	mm	4 000	5 000
Podpěra nosníku	mm	81 x 81	81 x 81
Profil nosníku	mm	220 x 60	220 x 60*
Uložení nosníku		jedna strana: Pouzdro 92 x 92 mm, délka 380 mm, s přípojem pro příčku druhá strana: Závěrná lišta	
Světlá šířka hliníkového nosníku	mm	250	250
Celková váha	kg	326	384
Hliníkový nosník	kg	2 x 39	2 x 68
Boční stojan	kg	2 x 99	2 x 99
Jeřábová kočka	kg	17	17
Vodorovný nastavovač	kg	23	23
Násuvný nástavec	kg	10	10

* s dodatečně zesílenými stěnami (uvnitř)

Přehled těchto hliníkových portálových jeřábů najdete na straně 47.



Hliníkový portálový jeřáb, pojezdový se zátěží, s dvojitým nosníkem, **nosnost 2 000 kg, vysoký**



- se sklopnými bočními stojany
- včetně nahoře umístěné pevně stavitelné jeřábové kočky
- včetně integrovaného vodorovného nastavovače
- včetně násuvného nástavce

Příslušenství

- ▣ Konzola na stěnu strana 78
- ▣ Transportní vůz strana 80
- ▣ Kladkostroj strana 81
- ▣ Elektrický řetězový zvedák .. strana 82
- ▣ Kabelový rozvod/
přívod proudustrana 83
- ▣ Posuvný pásstrana 84
- ▣ Ruční navijákstrana 84
- ▣ Balící a transportní bednastrana 86

Varianty

- ▣ Dělený resp. zásuvný
hliníkový dvojitý nosníkstrana 54

Technická data

Výrobek č.		14602040	14602050	14602060	14602070	14602080
Nosnost	kg	2 000	2 000	2 000	2 000	2 000
Délka nosníku	mm	4 000	5 000	6 000	7 000	8 000
Podpěra nosníku	mm	81 x 81	81 x 81	81 x 81	81 x 81	81 x 81
Profil nosníku	mm	220 x 60	220 x 60	220 x 60	220 x 60	220 x 60*
Uložení nosníku		jedna strana: Pouzdro 92 x 92 mm, délka 380 mm, s přípojem pro příčku druhá strana: Závěrná lišta				
Světlá šířka hliníkového nosníku	mm	250	250	250	250	250
Celková váha	kg	348	366	384	402	484
Hliníkový nosník	kg	2 x 39	2 x 48	2 x 57	2 x 66	2 x 107
Boční stojan	kg	2 x 110	2 x 110	2 x 110	2 x 110	2 x 110
Jeřábová kočka	kg	17	17	17	17	17
Vodorovný nastavovač	kg	23	23	23	23	23
Násuvný nástavec	kg	10	10	10	10	10

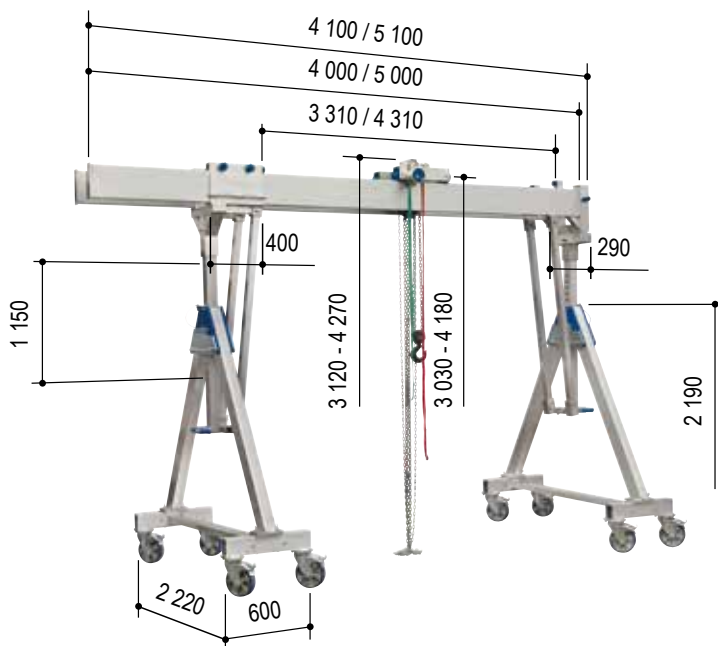
* s dodatečně zesílenými stěnami (uvnitř)

Přehled těchto hliníkových portálových jeřábů najdete na straně 47.



Hliníkový portálový jeřáb, pojezdový se zátěží, s dvojitým nosníkem, nosnost 3 000 kg, vysoký

- se sklopnými bočními stojany
- včetně nahoře umístěné pevně stavitelné jeřábové kočky
- včetně integrovaného vodorovného nastavovače
- včetně násuvného nástavce



Varianty

- ▣ Dělený resp. zásuvný hliníkový dvojitý nosníkstrana 54

Příslušenství

- ▣ Konzola na stěnu strana 78
- ▣ Transportní vůz strana 80
- ▣ Kladkostroj strana 81
- ▣ Elektrický řetězový zvedák .. strana 82
- ▣ Kabelový rozvod/
přívod proudustrana 83
- ▣ Posuvný pásstrana 84
- ▣ Ruční navijákstrana 84
- ▣ Balící a transportní bednastrana 86

Technická data

Výrobek č.		14603040	14603050
Nosnost	kg	3 000	3 000
Délka nosníku	mm	4 000	5 000
Podpěra nosníku	mm	81 x 81	81 x 81
Profil nosníku	mm	220 x 60	220 x 60*
Uložení nosníku		jedna strana: Pouzdro 92 x 92 mm, délka 380 mm, s přípojem pro příčku druhá strana: Závěrná lišta	
Světlá šířka hliníkového nosníku	mm	250	250
Celková váha	kg	348	406
Hliníkový nosník	kg	2 x 39	2 x 68
Boční stojan	kg	2 x 110	2 x 110
Jeřábová kočka	kg	17	17
Vodorovný nastavovač	kg	23	23
Násuvný nástavec	kg	10	10

* s dodatečně zesílenými stěnami (uvnitř)

Přehled těchto hliníkových portálových jeřábů najdete na straně 47.



Dělený resp. zásuvný hliníkový dvojitý nosník



Obrázek: Hliníkový portálový jeřáb, stacionární provedení, s jednotlivým nosníkem



Číslo výrobku je složeno následovně:

Nový hliníkový portálový jeřáb: Číslo výrobku standardního jeřábu (viz strany 46 až 53) -10

Příklady:

Hliníkový portálový jeřáb, pojízdný se zátěží, s dvojitým nosníkem, střední, nosnost 2 000 kg

- ▣ se „standardním“ hliníkovým nosníkem, délka nosníku 4 000 mm: Výrobek č. 14502040
- ▣ s „děleným resp. zásuvným“ hliníkovým dvojitým nosníkem, délka nosníku 4 000 mm: Výrobek č. 14502040-10

Dělený resp. zásuvný hliníkový dvojitý nosník!

Tato novinka je důsledným dalším vývojem našeho rozsáhlého sortimentu jeřábů i s příslušenstvím. Vzhledem k našim vlastním nárokům na trvalou optimalizaci máme ihned – dělené resp. zásuvné hliníkové dvojitě nosníky.

Inovace pro naše zákazníky

Rychlostí, inovační schopností a optimizmem chceme vyhovět Vaším přáním a také Vás chceme nadchnout našimi kvalitními vysoce hodnotnými výrobky. Poté, co Vám již všechny boční stojany našich hliníkových portálových jeřábů nabízíme ve sklopné variantě, máme už pro Vás nyní také nejdelší a nejnepohodlnější komponenty k dělení pro Vás ve výrobním programu – dělené resp. zásuvné hliníkové dvojitě nosníky. Každý z obou dělených nosných kusů může být opět použit jako jeden hliníkový dvojitý nosník.

Ušetřete ještě více místa

- ▣ Kupte kompletní hliníkový portálový jeřáb včetně děleného resp. zásuvného hliníkového dvojitě nosníku.
- ▣ Vybavte Váš již zakoupený hliníkový portálový jeřáb.

Tento dělený resp. zásuvný hliníkový dvojitý nosník je vhodný pro hliníkové portálové jeřáby, které jsou zobrazeny na stranách 46 až 53.