



عارضه مزدوجة من الألومنيوم قابلة للانفصال والتوصيل على التوالي



الصورة: رافعة قنطرية متحركة من الألومنيوم، نموذج ثابت، مزودة بعارضة واحدة



العارضه المزدوجة المصنوعة من الألومنيوم والقابلة للانفصال والتوصيل على التوالي!

هذه الإضافة الأخيرة هي نتيجة تطوير آخر لمجموعتنا الممنوعة الواسعة من الرافعات والملحقات. ومن خلال التطلعات الخاصة بنا في التحسين، نقدم لكم الآن العارضة المزدوجة المصنوعة من الألومنيوم والقابلة للانفصال والتوصيل على التوالي.

ابتكار لعملائنا

انطلاقاً من رغباتكم في السرعة والابتكار والتحسين، فضلاً عن توفير منتجات تتميز بجودة متطورة، نود أن نلهمكم. وبما أننا قادرون على توفير حوامل جانبية من الألومنيوم في ظل وجود بديل لقابلية الطي، فقد قمنا الآن بتحويل الجزء الأكثر طولاً وإرهاقاً في برنامج التسليم لدينا إلى عارضة مزدوجة من الألومنيوم قابلة للانفصال والتوصيل على التوالي. ويمكن أيضاً استخدام إحدى قطعتي العارضة المنفصلتين كعارضة مزدوجة مستقلة من الألومنيوم.

توفير مزيد من المساحة

■ شراء رافعة قنطرية متحركة كاملة من الألومنيوم بما في ذلك العارضة المزدوجة المصنوعة من الألومنيوم والقابلة للانفصال والتوصيل على التوالي.
■ ترقية الرافعة القنطرية المتحركة المصنوعة من الألومنيوم الموجودة بالفعل لديك.

يتألف رقم الصنف مما يلي:

رافعة قنطرية متحركة جديدة من الألومنيوم: رقم صنف الرافعة القياسية (يرجى مقارنة الصفحات من ٣٨ إلى ٤٢) - ١٠-

أمثلة:

رافعة قنطرية متحركة من الألومنيوم، قابلة للتحريك تحت الحمل، مزودة بعارضة مزدوجة، متوسطة الحجم، سعة التحميل ١٠٠٠ كلغ ■ مزودة بعارضة "قياسية" من الألومنيوم، طول العارضة ٤٠٠٠ مم: الصنف رقم ١٤٥٠١٠٤٠

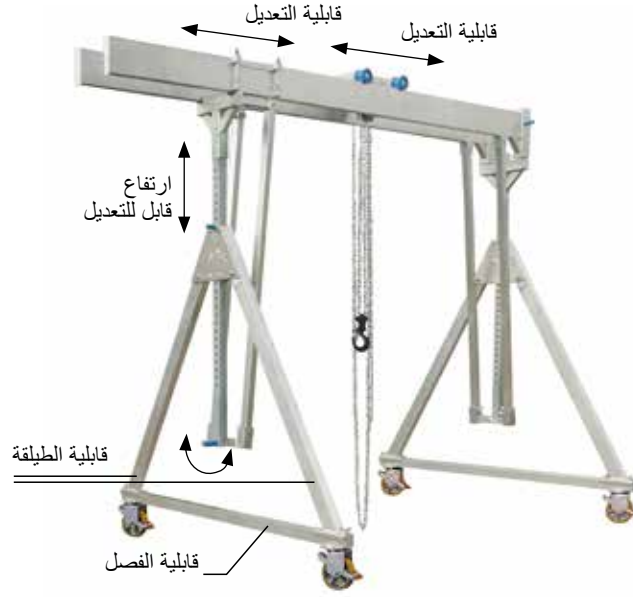
■ مزودة بعارضة مزدوجة من الألومنيوم "قابلة للانفصال والتوصيل على التوالي"، طول العارضة ٤٠٠٠ مم: الصنف رقم ١٠-١٤٥٠١٠٤٠

هذه العارضة المزدوجة المصنوعة من الألومنيوم والقابلة للانفصال والتوصيل على التوالي تناسب الرافعات القنطرية المتحركة المصنوعة من الألومنيوم الواردة بالتفصيل في الصفحات من ٣٨ إلى ٤٢.



رافعات قنطرية متحركة من الألومنيوم، قابلة للتحويل تحت الحمل، مزودة بعارضة مزدوجة، سعة التحميل ١٠٠٠ كغ و ١٥٠٠ كغ

- مع حاملين جانبيين قابلين للطي
- تتضمن حاملاً متحركاً مزوداً بفرملة يدوية ومثبتاً بالأعلى
- تتضمن أداة تعديل أفقية متكاملة
- تتضمن ركائز للعارضة لثة مؤثر



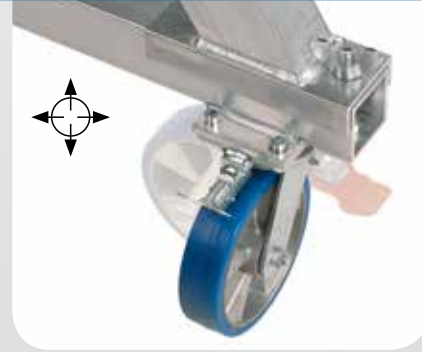
حسب الطلب، تتوفر أيضاً الرافعات القنطرية المتحركة المصنوعة من الألومنيوم لدينا مع المجموعة المتنوعة التالية من العجلات:

اتجاه ثابت

مع هذا المزيج، يمكن تحريك الرافعة القنطرية المتحركة المصنوعة من الألومنيوم بالطول أو إلى الجانب بشكل صحيح. ومع إطلاق الاتجاه الثابت، يمكن تحريك الرافعة بحرية. ومع استخدام نظام الفرامل، يمكن تركيب الرافعة بشكل آمن.

الصنف-رقم جسر الرافعة القياسي-Ri
على سبيل المثال الصنف-رقم ١٤٥٠١٠٤٠-Ri

- مع ٤ عجلات من الصلب
- بطانة متينة من البولي يوريثان
- مع عجلة متكاملة و فرملة ذات محمل حلقي دوّار
- باتجاه ثابت بزواوية ٤ x ٩٠° (يرجى الاطلاع على الرمز)
- قطر العجلة: ٢٠٠ مم
- عرض العجلة: ٥٠ مم



إطارات مطاطية صلبة

- سطح التشغيل يضمن سطح التشغيل الذي يتميز بالسماكة ومقاومة التآكل متانة طويلة العمر
- مع عجلة متكاملة و فرملة ذات محمل حلقي دوّار
- قطر العجلة: ٢٥٠ مم
- عرض العجلة: ٨٥ مم

- مع ٤ عجلات من الصلب
- مع إطارات متينة مطاطية صلبة وفائقة المرونة (شكل التجويف)
- ٣-مكونات-إطارات قاعدة الإطار
- قلب سلك الفولاذ - موضوع في مُركب مطاطي متين - مضمون بحيث ينطبق بإحكام على الحافة
- وسادة فورية
- تضمن امتصاص الصدمات وتخميدهم الاهتزازات، من أجل مقاومة التدرج

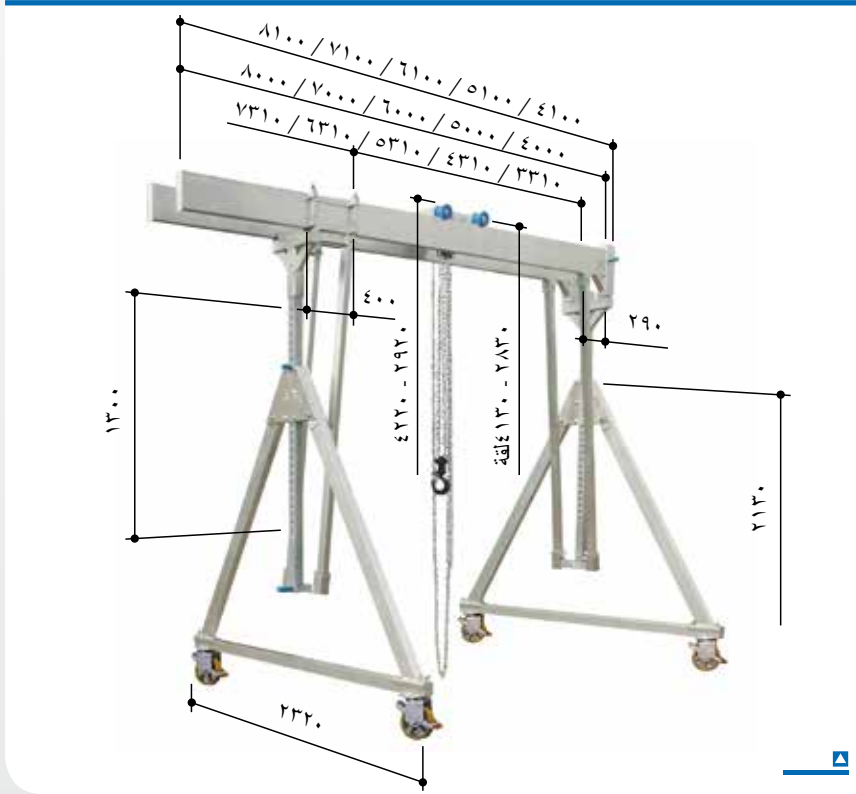


تتوفر هذه الإطارات للرافعة القنطرية المتحركة المصنوعة من الألومنيوم ذات سعة تحميل ١٠٠٠ كغ

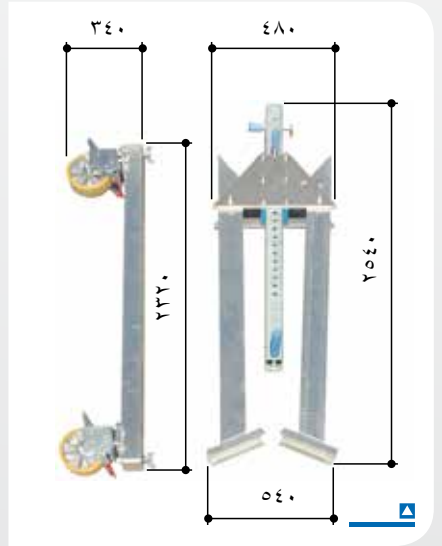
الصنف-رقم جسر الرافعة القياسي-PU
على سبيل المثال الصنف-رقم ١٤٥٠١٠٤٠-PU



رافعات قنطرية متحركة من الألمنيوم، قابلة للتحريك تحت الحمل، مزودة بعارضة مزدوجة، عالية



مع حاملين جانبيين قابلين للطي
تتضمن حاملاً متحركاً مزوداً بفرملة
يدوية ومثبتاً بالأعلى
تتضمن أداة تعديل أفقية متكاملة
تتضمن ركائز للعارضة



ملحقات

- ▲ كتيفة جدارية صفحة ٧٨
- ▲ ناقل رافعة صفحة ٨٠
- ▲ رافعة ذات سلسلة صفحة ٨١
- ▲ رافعة كهربائية ذات سلسلة صفحة ٨٢
- ▲ نظام كابلات / مصدر طاقة صفحة ٨٣
- ▲ شريط توجيه يدوي للحامل
- ▲ المتحرك صفحة ٨٤
- ▲ ونش يدوي صفحة ٨٤
- ▲ صندوق للنقل والتعبئة صفحة ٨٦

بدائل

- ▲ عجلات باتجاه ثابت صفحة ٤٣
- ▲ إطارات مطاطية صلبة صفحة ٤٣
- ▲ عارضة من الألمنيوم
قابلة للانفصال
- ▲ والتوصيل على التوالي صفحة ٤٤

البيانات الفنية

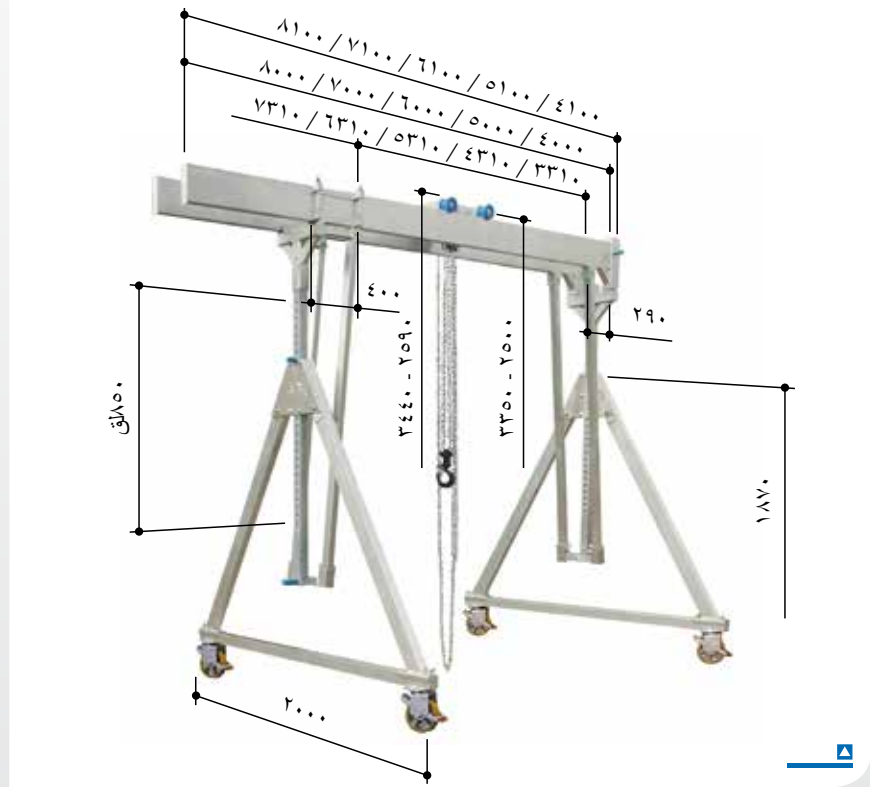
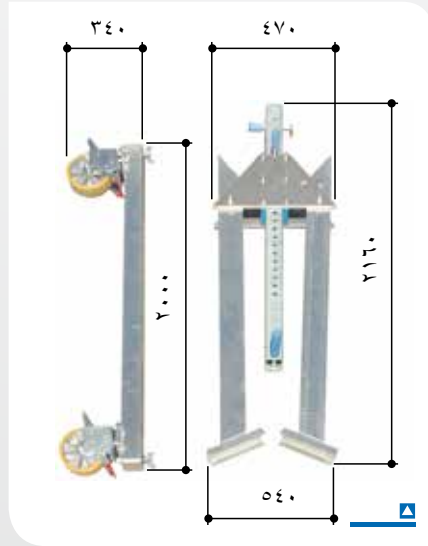
| رقم الصنف | ١٤٦٠١٠٤ | ١٤٦٠١٠٥ | ١٤٦٠١٠٦ | ١٤٦٠١٠٧ | ١٤٦٠١٠٨ | ١٤٦٠١٥٤ | ١٤٦٠١٥٥ | ١٤٦٠١٥٦ | ١٤٦٠١٥٧ | ١٤٦٠١٥٨ | |
|---|--|----------|----------|----------|----------|----------|----------|----------|----------|----------|-----|
| سعة التحميل | ١٠٠٠ | ١٠٠٠ | ١٠٠٠ | ١٠٠٠ | ١٠٠٠ | ١٥٠٠ | ١٥٠٠ | ١٥٠٠ | ١٥٠٠ | ١٥٠٠ | كلغ |
| طول العارضة | ٤٠٠٠ | ٥٠٠٠ | ٦٠٠٠ | ٧٠٠٠ | ٨٠٠٠ | ٤٠٠٠ | ٥٠٠٠ | ٦٠٠٠ | ٧٠٠٠ | ٨٠٠٠ | مم |
| دعامة العارضة | ٧١ x ٧١ | ٧١ x ٧١ | ٧١ x ٧١ | ٧١ x ٧١ | ٧١ x ٧١ | ٧١ x ٧١ | ٧١ x ٧١ | ٧١ x ٧١ | ٧١ x ٧١ | ٧١ x ٧١ | مم |
| شكل العارضة | ٥٠ x ٢٠٠ | ٥٠ x ٢٠٠ | ٦٠ x ٢٢٠ | ٦٠ x ٢٢٠ | ٦٠ x ٢٢٠ | ٥٠ x ٢٠٠ | ٥٠ x ٢٠٠ | ٦٠ x ٢٢٠ | ٦٠ x ٢٢٠ | ٦٠ x ٢٢٠ | مم |
| مبيت العارضة | أحد الجانبين: الجلبة ٩٢ x ٩٢ مم، بطول ٣٨٠ مم؛ مع وصلة للمشبك؛ الجانب الآخر: قطعة النهاية | | | | | | | | | | |
| العرض الواضح للعارضة المصنوعة من الألمنيوم | ٢٦٠ | ٢٦٠ | ٢٥٠ | ٢٥٠ | ٢٥٠ | ٢٦٠ | ٢٦٠ | ٢٥٠ | ٢٥٠ | ٢٥٠ | مم |
| الوزن الكلي | ٢٧٨ | ٣٠٢ | ٣٣٠ | ٣٤٨ | ٣٦٦ | ٢٧٨ | ٣٠٢ | ٣٣٠ | ٣٤٨ | ٣٦٦ | كلغ |
| عارضة من الألمنيوم | ٣١ x ٢ | ٤٣ x ٢ | ٥٧ x ٢ | ٦٦ x ٢ | ٧٥ x ٢ | ٣١ x ٢ | ٤٣ x ٢ | ٥٧ x ٢ | ٦٦ x ٢ | ٧٥ x ٢ | كلغ |
| الحامل الجانبي | ٨٥ x ٢ | ٨٥ x ٢ | ٨٥ x ٢ | ٨٥ x ٢ | ٨٥ x ٢ | ٨٥ x ٢ | ٨٥ x ٢ | ٨٥ x ٢ | ٨٥ x ٢ | ٨٥ x ٢ | كلغ |
| الحامل المتحرك | ١٧ | ١٧ | ١٧ | ١٧ | ١٧ | ١٧ | ١٧ | ١٧ | ١٧ | ١٧ | كلغ |
| أداة التعديل الأفقية | ٢١ | ٢١ | ٢١ | ٢١ | ٢١ | ٢١ | ٢١ | ٢١ | ٢١ | ٢١ | كلغ |
| ركائز العارضة | ٨ | ٨ | ٨ | ٨ | ٨ | ٨ | ٨ | ٨ | ٨ | ٨ | كلغ |

تجدون نظرة عامة حول هذه الرافعة القنطرية المتحركة المصنوعة من الألمنيوم في صفحة ٣٩.



رافعات قنطرية متحركة من الألمنيوم، قابلة للتحويل تحت الحمل، مزودة بعارضة مزدوجة، متوسطة الحجم

مع حاملين جانبيين قابلين للطي
تتضمن حاملًا متحركًا مزودًا بفرملة
يدوية ومثبتًا بالأعلى
تتضمن أداة تعديل أفقية متكاملة
تتضمن ركائز للعارضة



بدائل

- عجلات باتجاه ثابت صفحة ٤٣
- إطارات مطاطية صلبة صفحة ٤٣
- عارضة من الألمنيوم قابلة للانفصال صفحة ٤٤
- والتوصيل على التوالي صفحة ٤٤

ملحقات

- كثيفة جدارية صفحة ٧٨
- ناقل رافعة صفحة ٨٠
- رافعة ذات سلسلة صفحة ٨١
- رافعة كهربائية ذات سلسلة صفحة ٨٢
- نظام كابلات / مصدر طاقة صفحة ٨٣
- شريط توجيه يدوي للحامل المتحرك صفحة ٨٤
- ونش يدوي صفحة ٨٤
- صندوق للنقل والتعبئة صفحة ٨٦

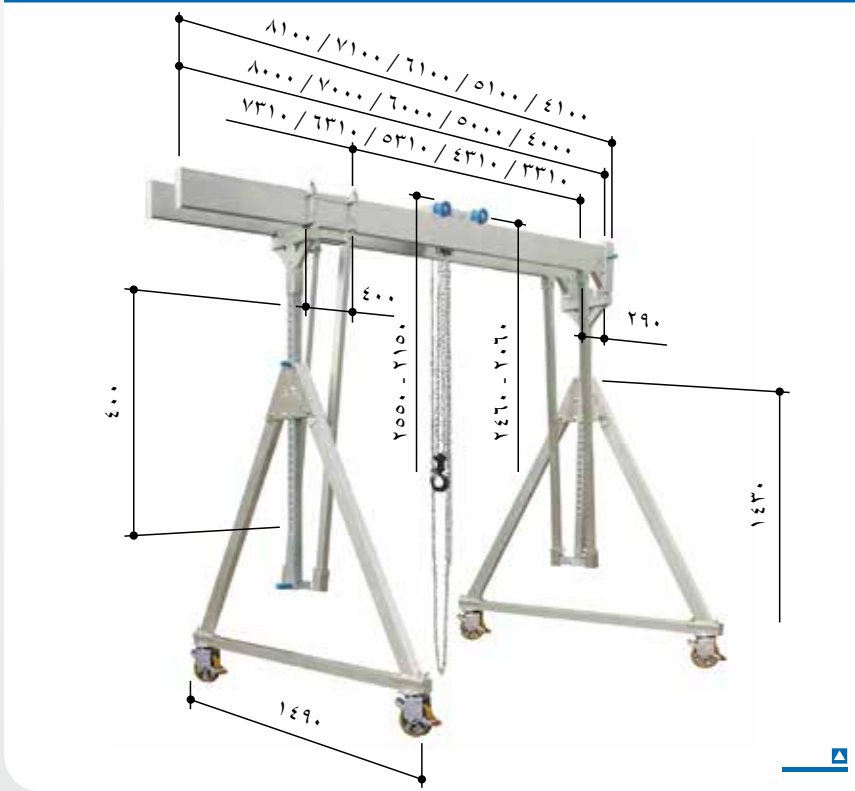
البيانات الفنية

| رقم الصنف | ١٤٥.١٥٨.٠ | ١٤٥.١٥٧.٠ | ١٤٥.١٥٦.٠ | ١٤٥.١٥٥.٠ | ١٤٥.١٥٤.٠ | ١٤٥.١٥٣.٠ | ١٤٥.١٥٢.٠ | ١٤٥.١٥١.٠ | ١٤٥.١٥٠.٠ | ١٤٥.١٤٩.٠ | ١٤٥.١٤٨.٠ |
|--|--|-----------|-----------|-----------|-----------|-----------|-----------|-----------|-----------|-----------|-----------|
| سعة التحميل | ١٥٠٠ | ١٥٠٠ | ١٥٠٠ | ١٥٠٠ | ١٥٠٠ | ١٥٠٠ | ١٥٠٠ | ١٥٠٠ | ١٥٠٠ | ١٥٠٠ | ١٥٠٠ |
| طول العارضة | ٨٠٠٠ | ٧٠٠٠ | ٦٠٠٠ | ٥٠٠٠ | ٤٠٠٠ | ٣٠٠٠ | ٢٠٠٠ | ١٠٠٠ | ١٠٠٠ | ١٠٠٠ | ١٠٠٠ |
| دعامة العارضة | ٧١ x ٧١ | ٧١ x ٧١ | ٧١ x ٧١ | ٧١ x ٧١ | ٧١ x ٧١ | ٧١ x ٧١ | ٧١ x ٧١ | ٧١ x ٧١ | ٧١ x ٧١ | ٧١ x ٧١ | ٧١ x ٧١ |
| شكل العارضة | ٦٠ x ٢٢٠ | ٦٠ x ٢٢٠ | ٦٠ x ٢٢٠ | ٦٠ x ٢٢٠ | ٦٠ x ٢٢٠ | ٦٠ x ٢٢٠ | ٦٠ x ٢٢٠ | ٦٠ x ٢٢٠ | ٦٠ x ٢٢٠ | ٦٠ x ٢٢٠ | ٦٠ x ٢٢٠ |
| مبيت العارضة | أحد الجانبين: الجلبة ٩٢ x ٩٢ مم، بطول ٣٨٠ مم؛ مع وصلة للمشبك؛ الجانب الآخر: قطعة النهاية | | | | | | | | | | |
| العرض الواضح للعارضة المصنوعة من الألمنيوم | ٢٥٠ | ٢٥٠ | ٢٥٠ | ٢٥٠ | ٢٥٠ | ٢٥٠ | ٢٥٠ | ٢٥٠ | ٢٥٠ | ٢٥٠ | ٢٥٠ |
| الوزن الكلي | ٣٤٨ | ٣٣٠ | ٣١٢ | ٢٨٤ | ٢٦٠ | ٢٦٠ | ٢٦٠ | ٢٦٠ | ٢٦٠ | ٢٦٠ | ٢٦٠ |
| عارضة من الألمنيوم | ٧٥ x ٢ | ٦٦ x ٢ | ٥٧ x ٢ | ٤٣ x ٢ | ٣١ x ٢ | ٢٦ x ٢ | ٢٦ x ٢ | ٢٦ x ٢ | ٢٦ x ٢ | ٢٦ x ٢ | ٢٦ x ٢ |
| الحامل الجانبي | ٧٦ x ٢ | ٧٦ x ٢ | ٧٦ x ٢ | ٧٦ x ٢ | ٧٦ x ٢ | ٧٦ x ٢ | ٧٦ x ٢ | ٧٦ x ٢ | ٧٦ x ٢ | ٧٦ x ٢ | ٧٦ x ٢ |
| الحامل المتحرك | ١٧ | ١٧ | ١٧ | ١٧ | ١٧ | ١٧ | ١٧ | ١٧ | ١٧ | ١٧ | ١٧ |
| أداة التعديل الأفقية | ٢١ | ٢١ | ٢١ | ٢١ | ٢١ | ٢١ | ٢١ | ٢١ | ٢١ | ٢١ | ٢١ |
| ركائز العارضة | ٨ | ٨ | ٨ | ٨ | ٨ | ٨ | ٨ | ٨ | ٨ | ٨ | ٨ |

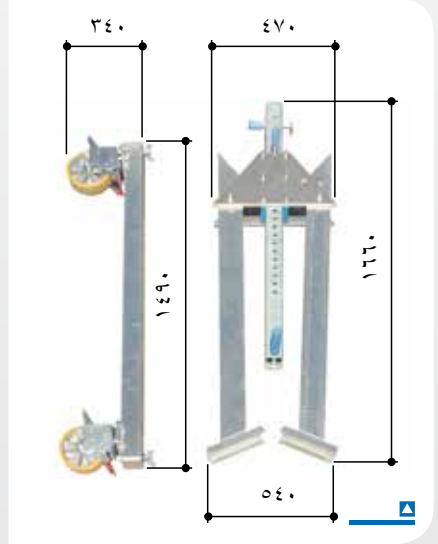
تجدون نظرة عامة حول هذه الرافعة القنطرية المتحركة المصنوعة من الألمنيوم في صفحة ٣٩.



رافعات قنطرية متحركة من الألمنيوم، قابلة للتحريك تحت الحمل، مزودة بعارضة مزدوجة، صغيرة الحجم



مع حاملين جانبيين قابلين للطي
تتضمن حاملاً متحركاً مزوداً بفرملة
يدوية ومثبتاً بالأعلى
تتضمن أداة تعديل أفقية متكاملة
تتضمن ركائز للعارضة



ملحقات

- ▲ كتيفة جدارية صفحة ٧٨
- ▲ ناقل رافعة صفحة ٨٠
- ▲ رافعة ذات سلسلة صفحة ٨١
- ▲ رافعة كهربائية ذات سلسلة صفحة ٨٢
- ▲ نظام كابلات / مصدر طاقة صفحة ٨٣
- ▲ شريط توجيه يدوي للحامل
- ▲ المتحرك صفحة ٨٤
- ▲ ونش يدوي صفحة ٨٤
- ▲ صندوق للنقل والتعبئة صفحة ٨٦

بدائل

- ▲ عجلات باتجاه ثابت صفحة ٤٣
- ▲ إطارات مطاطية صلبة صفحة ٤٣
- ▲ عارضة من الألمنيوم
قابلة للانفصال
- ▲ والتوصيل على التوالي صفحة ٤٤

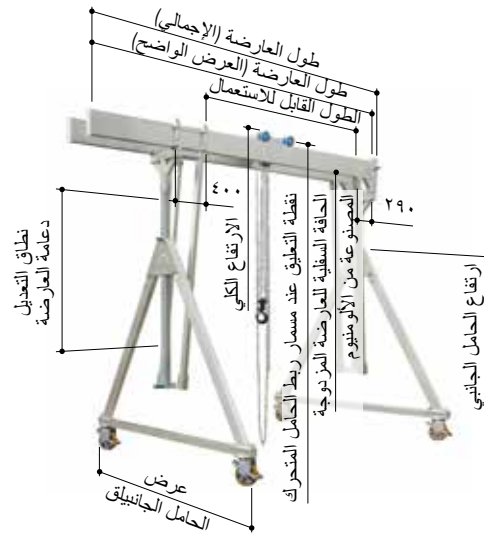
البيانات الفنية

| رقم الصنف | ١٤٤٠١٠٤٠ | ١٤٤٠١٠٥٠ | ١٤٤٠١٠٦٠ | ١٤٤٠١٠٧٠ | ١٤٤٠١٠٨٠ | ١٤٤٠١٠٩٠ | ١٤٤٠١١٥٠ | ١٤٤٠١١٥٦٠ | ١٤٤٠١١٥٧٠ | ١٤٤٠١١٥٨٠ | |
|---|--|----------|----------|----------|----------|----------|----------|-----------|-----------|-----------|-----|
| سعة التحميل | ١٠٠٠ | ١٠٠٠ | ١٠٠٠ | ١٠٠٠ | ١٠٠٠ | ١٥٠٠ | ١٥٠٠ | ١٥٠٠ | ١٥٠٠ | ١٥٠٠ | كلغ |
| طول العارضة | ٤٠٠٠ | ٥٠٠٠ | ٦٠٠٠ | ٧٠٠٠ | ٨٠٠٠ | ٤٠٠٠ | ٥٠٠٠ | ٦٠٠٠ | ٧٠٠٠ | ٨٠٠٠ | مم |
| دعامة العارضة | ٧١ x ٧١ | ٧١ x ٧١ | ٧١ x ٧١ | ٧١ x ٧١ | ٧١ x ٧١ | ٧١ x ٧١ | ٧١ x ٧١ | ٧١ x ٧١ | ٧١ x ٧١ | ٧١ x ٧١ | مم |
| شكل العارضة | ٥٠ x ٢٠٠ | ٥٠ x ٢٠٠ | ٦٠ x ٢٢٠ | ٦٠ x ٢٢٠ | ٦٠ x ٢٢٠ | ٥٠ x ٢٠٠ | ٥٠ x ٢٠٠ | ٦٠ x ٢٢٠ | ٦٠ x ٢٢٠ | ٦٠ x ٢٢٠ | مم |
| مبيت العارضة | أحد الجانبين: الجلبة ٩٢ x ٩٢ مم، بطول ٣٨٠ مم؛ مع وصلة للمشبك؛ الجانب الآخر: قطعة النهاية | | | | | | | | | | |
| العرض الواضح للعارضة المصنوعة من الألمنيوم | ٢٦٠ | ٢٦٠ | ٢٥٠ | ٢٥٠ | ٢٥٠ | ٢٦٠ | ٢٦٠ | ٢٥٠ | ٢٥٠ | ٢٥٠ | مم |
| الوزن الكلي | ٢٣٤ | ٢٥٨ | ٢٨٦ | ٣٠٤ | ٣٢٢ | ٢٣٤ | ٢٥٨ | ٢٨٦ | ٣٠٤ | ٣٢٢ | كلغ |
| عارضة من الألمنيوم | ٣١ x ٢ | ٤٣ x ٢ | ٥٧ x ٢ | ٦٦ x ٢ | ٧٥ x ٢ | ٣١ x ٢ | ٤٣ x ٢ | ٥٧ x ٢ | ٦٦ x ٢ | ٧٥ x ٢ | كلغ |
| الحامل الجانبي | ٦٣ x ٢ | ٦٣ x ٢ | ٦٣ x ٢ | ٦٣ x ٢ | ٦٣ x ٢ | ٦٣ x ٢ | ٦٣ x ٢ | ٦٣ x ٢ | ٦٣ x ٢ | ٦٣ x ٢ | كلغ |
| الحامل المتحرك | ١٧ | ١٧ | ١٧ | ١٧ | ١٧ | ١٧ | ١٧ | ١٧ | ١٧ | ١٧ | كلغ |
| أداة التعديل الأفقية | ٢١ | ٢١ | ٢١ | ٢١ | ٢١ | ٢١ | ٢١ | ٢١ | ٢١ | ٢١ | كلغ |
| ركائز العارضة | ٨ | ٨ | ٨ | ٨ | ٨ | ٨ | ٨ | ٨ | ٨ | ٨ | كلغ |

تجدون نظرة عامة حول هذه الرافعة القنطرية المتحركة المصنوعة من الألمنيوم في صفحة ٣٩.



رافعات قنطرية متحركة من الألمنيوم، قابلة للتحويل تحت الحمل، مزودة بعارضة مزدوجة،
سعة التحميل ١٠٠٠ كلغ و ١٥٠٠ كلغ



| رقم الصنف | الوزن | الحامل الجانبي | | نطاق التعديل | الحافة السفلية للعارضة المزودة من الألمنيوم | | الارتفاع الكلي | | نقطة التطبيق عند مسمار ربط الحامل المتحرك | طول العارضة | | سعة التحميل |
|--|-------|----------------|-------|--------------|---|-------------|----------------|-------------|---|-------------|--------------|-------------|
| | | الارتفاع | العرض | | الحد الأدنى | الحد الأقصى | الحد الأدنى | الحد الأقصى | | الإجمالي | العرض الواضح | |
| تجدون تفاصيل خاصة بهذه الرافعة القنطرية المتحركة المصنوعة من الألمنيوم في صفحة ٤٠. | | | | | | | | | | | | |
| صغيرة | | | | | | | | | | | | |
| ١٤٤٠.١٠٤٠ | ٢٣٤ | ١٤٣٠ | ١٤٩٠ | ٤٠٠ | ٢٢٢٠ | ١٨٢٠ | ٢٥٥٠ | ٢١٥٠ | ٢٤٦٠ | ٢٠٦٠ | ٤١٠٠ | ١٠٠٠ |
| ١٤٤٠.١٠٥٠ | ٢٥٨ | ١٤٣٠ | ١٤٩٠ | ٤٠٠ | ٢٢٢٠ | ١٨٢٠ | ٢٥٥٠ | ٢١٥٠ | ٢٤٦٠ | ٢٠٦٠ | ٥١٠٠ | ١٠٠٠ |
| ١٤٤٠.١٠٦٠ | ٢٨٦ | ١٤٣٠ | ١٤٩٠ | ٤٠٠ | ٢٢٠٠ | ١٨٠٠ | ٢٥٥٠ | ٢١٥٠ | ٢٤٦٠ | ٢٠٦٠ | ٦١٠٠ | ١٠٠٠ |
| ١٤٤٠.١٠٧٠ | ٣٠٤ | ١٤٣٠ | ١٤٩٠ | ٤٠٠ | ٢٢٠٠ | ١٨٠٠ | ٢٥٥٠ | ٢١٥٠ | ٢٤٦٠ | ٢٠٦٠ | ٧١٠٠ | ١٠٠٠ |
| ١٤٤٠.١٠٨٠ | ٣٢٢ | ١٤٣٠ | ١٤٩٠ | ٤٠٠ | ٢٢٠٠ | ١٨٠٠ | ٢٥٥٠ | ٢١٥٠ | ٢٤٦٠ | ٢٠٦٠ | ٨١٠٠ | ١٠٠٠ |
| ١٤٤٠.١٥٤٠ | ٢٣٤ | ١٤٣٠ | ١٤٩٠ | ٤٠٠ | ٢٢٢٠ | ١٨٢٠ | ٢٥٥٠ | ٢١٥٠ | ٢٤٦٠ | ٢٠٦٠ | ٤١٠٠ | ١٥٠٠ |
| ١٤٤٠.١٥٥٠ | ٢٥٨ | ١٤٣٠ | ١٤٩٠ | ٤٠٠ | ٢٢٢٠ | ١٨٢٠ | ٢٥٥٠ | ٢١٥٠ | ٢٤٦٠ | ٢٠٦٠ | ٥١٠٠ | ١٥٠٠ |
| ١٤٤٠.١٥٦٠ | ٢٨٦ | ١٤٣٠ | ١٤٩٠ | ٤٠٠ | ٢٢٠٠ | ١٨٠٠ | ٢٥٥٠ | ٢١٥٠ | ٢٤٦٠ | ٢٠٦٠ | ٦١٠٠ | ١٥٠٠ |
| ١٤٤٠.١٥٧٠ | ٣٠٤ | ١٤٣٠ | ١٤٩٠ | ٤٠٠ | ٢٢٠٠ | ١٨٠٠ | ٢٥٥٠ | ٢١٥٠ | ٢٤٦٠ | ٢٠٦٠ | ٧١٠٠ | ١٥٠٠ |
| ١٤٤٠.١٥٨٠ | ٣٢٢ | ١٤٣٠ | ١٤٩٠ | ٤٠٠ | ٢٢٠٠ | ١٨٠٠ | ٢٥٥٠ | ٢١٥٠ | ٢٤٦٠ | ٢٠٦٠ | ٨١٠٠ | ١٥٠٠ |
| تجدون تفاصيل خاصة بهذه الرافعة القنطرية المتحركة المصنوعة من الألمنيوم في صفحة ٤١. | | | | | | | | | | | | |
| متوسطة | | | | | | | | | | | | |
| ١٤٥٠.١٠٤٠ | ٢٦٠ | ١٨٧٠ | ٢٠٠٠ | ٨٥٠ | ٣١١٠ | ٢٢٦٠ | ٣٤٤٠ | ٢٥٩٠ | ٣٣٥٠ | ٢٥٠٠ | ٤١٠٠ | ١٠٠٠ |
| ١٤٥٠.١٠٥٠ | ٢٨٤ | ١٨٧٠ | ٢٠٠٠ | ٨٥٠ | ٣١١٠ | ٢٢٦٠ | ٣٤٤٠ | ٢٥٩٠ | ٣٣٥٠ | ٢٥٠٠ | ٥١٠٠ | ١٠٠٠ |
| ١٤٥٠.١٠٦٠ | ٣١٢ | ١٨٧٠ | ٢٠٠٠ | ٨٥٠ | ٣٠٩٠ | ٢٢٤٠ | ٣٤٤٠ | ٢٥٩٠ | ٣٣٥٠ | ٢٥٠٠ | ٦١٠٠ | ١٠٠٠ |
| ١٤٥٠.١٠٧٠ | ٣٣٠ | ١٨٧٠ | ٢٠٠٠ | ٨٥٠ | ٣٠٩٠ | ٢٢٤٠ | ٣٤٤٠ | ٢٥٩٠ | ٣٣٥٠ | ٢٥٠٠ | ٧١٠٠ | ١٠٠٠ |
| ١٤٥٠.١٠٨٠ | ٣٤٨ | ١٨٧٠ | ٢٠٠٠ | ٨٥٠ | ٣٠٩٠ | ٢٢٤٠ | ٣٤٤٠ | ٢٥٩٠ | ٣٣٥٠ | ٢٥٠٠ | ٨١٠٠ | ١٠٠٠ |
| ١٤٥٠.١٥٤٠ | ٢٦٠ | ١٨٧٠ | ٢٠٠٠ | ٨٥٠ | ٣١١٠ | ٢٢٦٠ | ٣٤٤٠ | ٢٥٩٠ | ٣٣٥٠ | ٢٥٠٠ | ٤١٠٠ | ١٥٠٠ |
| ١٤٥٠.١٥٥٠ | ٢٨٤ | ١٨٧٠ | ٢٠٠٠ | ٨٥٠ | ٣١١٠ | ٢٢٦٠ | ٣٤٤٠ | ٢٥٩٠ | ٣٣٥٠ | ٢٥٠٠ | ٥١٠٠ | ١٥٠٠ |
| ١٤٥٠.١٥٦٠ | ٣١٢ | ١٨٧٠ | ٢٠٠٠ | ٨٥٠ | ٣٠٩٠ | ٢٢٤٠ | ٣٤٤٠ | ٢٥٩٠ | ٣٣٥٠ | ٢٥٠٠ | ٦١٠٠ | ١٥٠٠ |
| ١٤٥٠.١٥٧٠ | ٣٣٠ | ١٨٧٠ | ٢٠٠٠ | ٨٥٠ | ٣٠٩٠ | ٢٢٤٠ | ٣٤٤٠ | ٢٥٩٠ | ٣٣٥٠ | ٢٥٠٠ | ٧١٠٠ | ١٥٠٠ |
| ١٤٥٠.١٥٨٠ | ٣٤٨ | ١٨٧٠ | ٢٠٠٠ | ٨٥٠ | ٣٠٩٠ | ٢٢٤٠ | ٣٤٤٠ | ٢٥٩٠ | ٣٣٥٠ | ٢٥٠٠ | ٨١٠٠ | ١٥٠٠ |
| تجدون تفاصيل خاصة بهذه الرافعة القنطرية المتحركة المصنوعة من الألمنيوم في صفحة ٤٢. | | | | | | | | | | | | |
| عالية | | | | | | | | | | | | |
| ١٤٦٠.١٠٤٠ | ٢٧٨ | ٢١٣٠ | ٢٣٢٠ | ١٣٠٠ | ٣٨٩٠ | ٢٥٩٠ | ٤٢٢٠ | ٢٩٢٠ | ٤١٣٠ | ٢٨٣٠ | ٤١٠٠ | ١٠٠٠ |
| ١٤٦٠.١٠٥٠ | ٣٠٢ | ٢١٣٠ | ٢٣٢٠ | ١٣٠٠ | ٣٨٩٠ | ٢٥٩٠ | ٤٢٢٠ | ٢٩٢٠ | ٤١٣٠ | ٢٨٣٠ | ٥١٠٠ | ١٠٠٠ |
| ١٤٦٠.١٠٦٠ | ٣٣٠ | ٢١٣٠ | ٢٣٢٠ | ١٣٠٠ | ٣٨٧٠ | ٢٥٧٠ | ٤٢٢٠ | ٢٩٢٠ | ٤١٣٠ | ٢٨٣٠ | ٦١٠٠ | ١٠٠٠ |
| ١٤٦٠.١٠٧٠ | ٣٤٨ | ٢١٣٠ | ٢٣٢٠ | ١٣٠٠ | ٣٨٧٠ | ٢٥٧٠ | ٤٢٢٠ | ٢٩٢٠ | ٤١٣٠ | ٢٨٣٠ | ٧١٠٠ | ١٠٠٠ |
| ١٤٦٠.١٠٨٠ | ٣٦٦ | ٢١٣٠ | ٢٣٢٠ | ١٣٠٠ | ٣٨٧٠ | ٢٥٧٠ | ٤٢٢٠ | ٢٩٢٠ | ٤١٣٠ | ٢٨٣٠ | ٨١٠٠ | ١٠٠٠ |
| ١٤٦٠.١٥٤٠ | ٢٧٨ | ٢١٣٠ | ٢٣٢٠ | ١٣٠٠ | ٣٨٩٠ | ٢٥٩٠ | ٤٢٢٠ | ٢٩٢٠ | ٤١٣٠ | ٢٨٣٠ | ٤١٠٠ | ١٥٠٠ |
| ١٤٦٠.١٥٥٠ | ٣٠٢ | ٢١٣٠ | ٢٣٢٠ | ١٣٠٠ | ٣٨٩٠ | ٢٥٩٠ | ٤٢٢٠ | ٢٩٢٠ | ٤١٣٠ | ٢٨٣٠ | ٥١٠٠ | ١٥٠٠ |
| ١٤٦٠.١٥٦٠ | ٣٣٠ | ٢١٣٠ | ٢٣٢٠ | ١٣٠٠ | ٣٨٧٠ | ٢٥٧٠ | ٤٢٢٠ | ٢٩٢٠ | ٤١٣٠ | ٢٨٣٠ | ٦١٠٠ | ١٥٠٠ |
| ١٤٦٠.١٥٧٠ | ٣٤٨ | ٢١٣٠ | ٢٣٢٠ | ١٣٠٠ | ٣٨٧٠ | ٢٥٧٠ | ٤٢٢٠ | ٢٩٢٠ | ٤١٣٠ | ٢٨٣٠ | ٧١٠٠ | ١٥٠٠ |
| ١٤٦٠.١٥٨٠ | ٣٦٦ | ٢١٣٠ | ٢٣٢٠ | ١٣٠٠ | ٣٨٧٠ | ٢٥٧٠ | ٤٢٢٠ | ٢٩٢٠ | ٤١٣٠ | ٢٨٣٠ | ٨١٠٠ | ١٥٠٠ |