

SCHILLING

PRODUKT-PROGRAMM

Alu-Portalkrane



www.schilling-fn.de



Alu-Portalkrane

stationär, Einzelträger	0,5 t + 1 t	3
stationär, Einzelträger	1,5 t	7
stationär, Doppelträger	1 t	11
stationär, Doppelträger	1,5 t	15
stationär, Doppelträger	2 t + 3 t	19
fahrbar unter Last, Einzelträger	0,5 t + 1 t + 1,5 t	23
fahrbar unter Last, Doppelträger	1 t + 1,5 t ▲ 4 m	27
fahrbar unter Last, Doppelträger	1 t ▲ 5 m - 8 m	31
fahrbar unter Last, Doppelträger	1,5 t ▲ 5 m - 8 m	35
fahrbar unter Last, Doppelträger	2 t	39
fahrbar unter Last, Doppelträger	3 t	43
Copyright und Haftungsbestimmungen		47
Verkaufs-, Lieferungs- und Zahlungsbedingungen der Firma SCHILLING Kran- und Hebeteknik GmbH		48

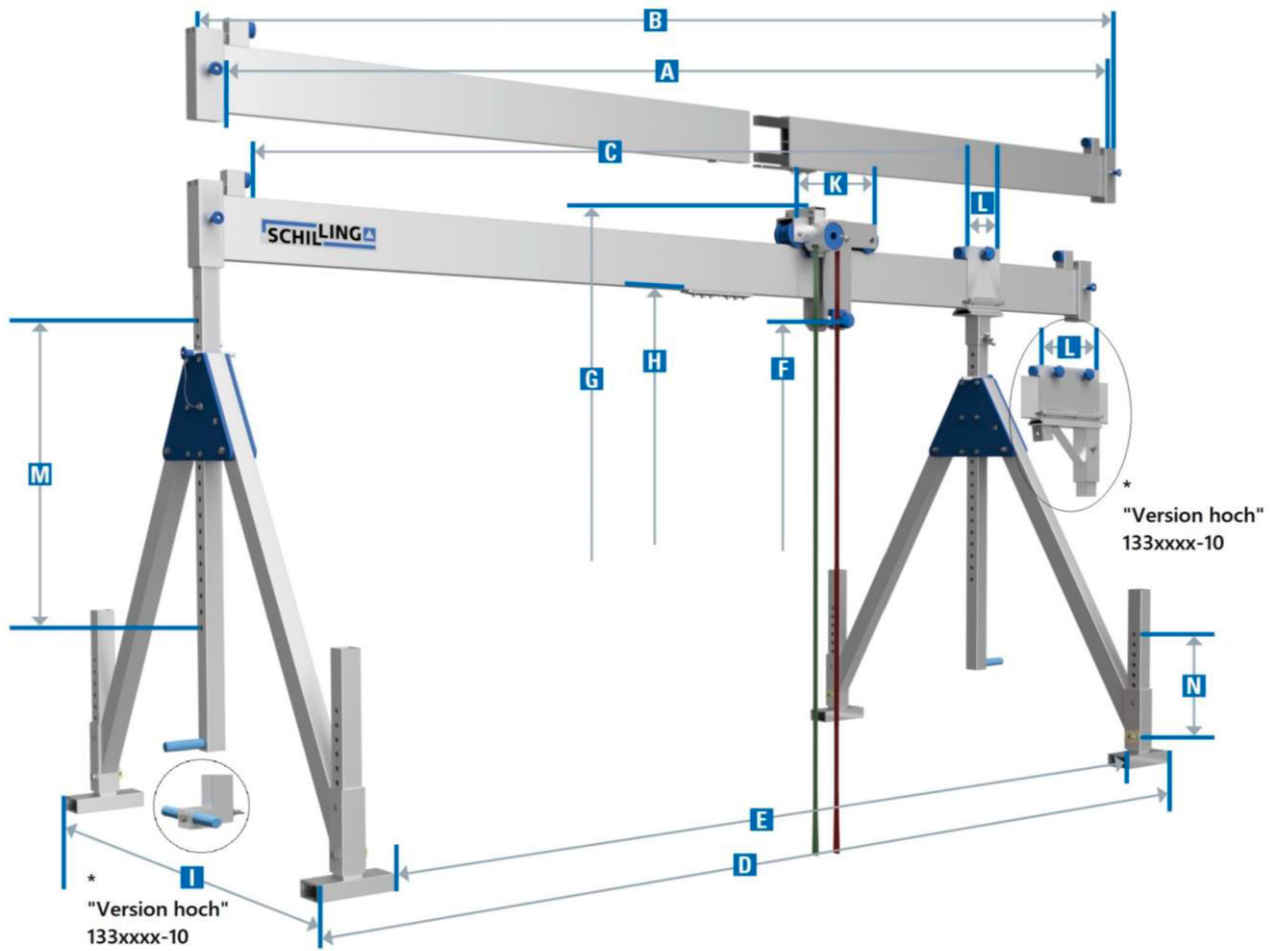


Alu-Portalkrane

stationär, Einzelträger

▲ 0,5 t + 1 t ▲ ↓ ▲ —

09/2022



Artikel-Nr.	Traglast	Trägerlänge			Gesamtbreite		Einhängepunkt am Bolzen der Laufkatze		Gesamthöhe		Unterkante Alu-Träger		Seiten-gestell	Laufkatze	Hori-zontal-ver-steller	Ver-stellbe-reich		Ge-wicht
		absolut	gesamt	nutzbar	außen	innen	min.	max.	min.	max.	min.	max.				Träger-stütze	Verstell-fuß	
	kg	A	B	C	D	E	F		G		H		I	K	L	M	N	
		mm	mm	mm	mm	mm	mm	mm	mm	mm	mm	mm	mm	mm	mm	mm	mm	kg
KLEIN																		
1310540-10	500	4000	4090	3679	4250	3707	1249	2349	1695	2795	1327	2427	1297	480	221	700	400	109
1311040-10	1000	4000	4090	3679	4250	3707	1249	2349	1695	2795	1327	2427	1297	480	221	700	400	116
1311050-10	1000	5000	5164	4579	5277	4607	1249	2349	1695	2795	1327	2427	1297	480	221	700	400	127
1311060-10	1000	6000	6090	5679	6250	5707	1249	2349	1695	2795	1327	2427	1297	480	221	700	400	133
1311070-10	1000	7000	7164	6579	7277	6607	1249	2349	1695	2795	1327	2427	1297	480	221	700	400	174
1311080-10	1000	8000	8090	7679	8250	7707	1249	2349	1695	2795	1327	2427	1297	480	221	700	400	185
MITTEL																		
1320540-10	500	4000	4090	3679	4250	3707	1730	2980	2175	3425	1808	3058	1736	480	221	850	400	116
1321040-10	1000	4000	4090	3679	4250	3707	1730	2980	2175	3425	1808	3058	1736	480	221	850	400	123
1321050-10	1000	5000	5164	4579	5277	4607	1730	2980	2175	3425	1808	3058	1736	480	221	850	400	134
1321060-10	1000	6000	6090	5679	6250	5707	1730	2980	2175	3425	1808	3058	1736	480	221	850	400	141
1321070-10	1000	7000	7164	6579	7277	6607	1730	2980	2175	3425	1808	3058	1736	480	221	850	400	181
1321080-10	1000	8000	8090	7679	8250	7707	1730	2980	2175	3425	1808	3058	1736	480	221	850	400	192
HOCH																		
1330540-10	500	4000	4100	3479	4234	3753	2310	4010	2755	4455	2388	4088	2238	480	421	1300	400	169
1331040-10	1000	4000	4100	3479	4234	3753	2310	4010	2755	4455	2388	4088	2238	480	421	1300	400	176
1331050-10	1000	5000	5184	4479	5261	4653	2310	4010	2755	4455	2388	4088	2238	480	421	1300	400	189
1331060-10	1000	6000	6100	5479	6234	5753	2310	4010	2755	4455	2388	4088	2238	480	421	1300	400	193
1331070-10	1000	7000	7184	6479	7261	6653	2310	4010	2755	4455	2388	4088	2238	480	421	1300	400	236
1331080-10	1000	8000	8100	7479	8234	7753	2310	4010	2755	4455	2388	4088	2238	480	421	1300	400	245



KLEIN

Artikel-Nr.		1310540-10	1311040-10	1311050-10	1311060-10	1311070-10	1311080-10
Traglast	kg	500	1000	1000	1000	1000	1000
Trägerlänge	mm	4000	4000	5000	6000	7000	8000
Trägerstütze	mm	61x61	61x61	61x61	61x61	61x61	61x61
Trägerprofil	mm	220x60	220x60	220x60	220x60	220x60*	220x60*
Trägeraufnahme links		Hülse 82x82 mit Anschlagpuffer	Hülse 82x82 mit Anschlagpuffer	Hülse 82x82 mit Anschlagpuffer	Hülse 82x82 mit Anschlagpuffer	Hülse 82x82 mit Anschlagpuffer	Hülse 82x82 mit Anschlagpuffer
Trägeraufnahme rechts		Abschlussleiste	Abschlussleiste	Hülse 82x82 mit Anschlagpuffer	Abschlussleiste	Hülse 82x82 mit Anschlagpuffer	Abschlussleiste
Gesamtgewicht	kg	109	116	127	133	174	185
Alu-Träger	kg	42	49	60	66	107	118
Seitengestell kurze Stütze	kg	25	25	25	25	25	25
Seitengestell lange Stütze	kg	25	25	25	25	25	25
Laufkatze	kg	12	12	12	12	12	12
Horizontalversteller	kg	4	4	4	4	4	4

* mit zusätzlich verstärkten Wandungen (innen)

MITTEL

Artikel-Nr.		1320540-10	1321040-10	1321050-10	1321060-10	1321070-10	1321080-10
Traglast	kg	500	1000	1000	1000	1000	1000
Trägerlänge	mm	4000	4000	5000	6000	7000	8000
Trägerstütze	mm	61x61	61x61	61x61	61x61	61x61	61x61
Trägerprofil	mm	220x60	220x60	220x60	220x60	220x60*	220x60*
Trägeraufnahme links		Hülse 82x82 mit Anschlagpuffer	Hülse 82x82 mit Anschlagpuffer	Hülse 82x82 mit Anschlagpuffer	Hülse 82x82 mit Anschlagpuffer	Hülse 82x82 mit Anschlagpuffer	Hülse 82x82 mit Anschlagpuffer
Trägeraufnahme rechts		Abschlussleiste	Abschlussleiste	Hülse 82x82 mit Anschlagpuffer	Abschlussleiste	Hülse 82x82 mit Anschlagpuffer	Abschlussleiste
Gesamtgewicht	kg	116	123	134	141	181	192
Alu-Träger	kg	42	49	60	66	107	118
Seitengestell kurze Stütze	kg	28	28	28	28	28	28
Seitengestell lange Stütze	kg	29	29	29	29	29	29
Laufkatze	kg	12	12	12	12	12	12
Horizontalversteller	kg	4	4	4	4	4	4

* mit zusätzlich verstärkten Wandungen (innen)

HOCH

Artikel-Nr.		1330540-10	1331040-10	1331050-10	1331060-10	1331070-10	1331080-10
Traglast	kg	500	1000	1000	1000	1000	1000
Trägerlänge	mm	4000	4000	5000	6000	7000	8000
Trägerstütze	mm	71x71	71x71	71x71	71x71	71x71	71x71
Trägerprofil	mm	220x60	220x60	220x60	220x60	220x60*	220x60*
Trägeraufnahme links		Hülse 92x92 mit Anschlagpuffer	Hülse 92x92 mit Anschlagpuffer	Hülse 92x92 mit Anschlagpuffer	Hülse 92x92 mit Anschlagpuffer	Hülse 92x92 mit Anschlagpuffer	Hülse 92x92 mit Anschlagpuffer
Trägeraufnahme rechts		Abschlussleiste	Abschlussleiste	Hülse 92x92 mit Anschlagpuffer	Abschlussleiste	Hülse 92x92 mit Anschlagpuffer	Abschlussleiste
Gesamtgewicht	kg	169	176	189	193	236	245
Alu-Träger	kg	43	50	63	68	110	119
Seitengestell kurze Stütze	kg	50	50	50	50	50	50
Seitengestell lange Stütze	kg	51	51	51	51	51	51
Laufkatze	kg	13	13	13	13	13	13
Horizontalversteller	kg	11	11	11	11	11	11

* mit zusätzlich verstärkten Wandungen (innen)



Der Alu-Portalkran. Schwere Lasten, leicht bewegt.

Ein höhen- und längenverstellbares Kransystem, das durch die variablen Einstellmöglichkeiten ein Höchstmaß an Flexibilität mitbringt.

Der Alu-Portalkran von SCHILLING kann innerhalb kürzester Zeit und mit relativ wenigen Handgriffen auf- und abgebaut werden. Es sind keinerlei bauliche Veränderungen (z. B. Dübelbefestigungen oder Ähnliches) notwendig. Leichtbau, mit extrem hoher Stabilität.

In der stationären Ausführung können die vier Verstellfüße einzeln und unabhängig voneinander in der Höhe eingestellt und somit optimal an die örtlichen Gegebenheiten angepasst werden. Absolute Standsicherheit für sämtliche Lastanwendungen.

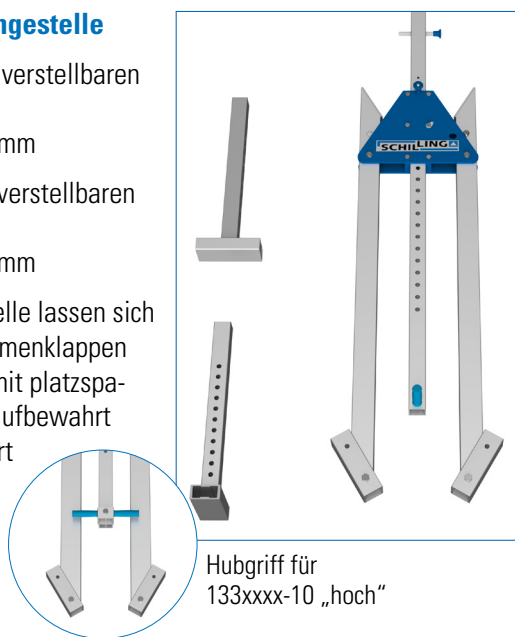
Kran-Komponenten

▣ Zwei Seitengestelle

mit einer höhenverstellbaren Trägerstütze –
Rastermaß: 50 mm

mit zwei höhenverstellbaren Verstellfüßen –
Rastermaß: 40 mm

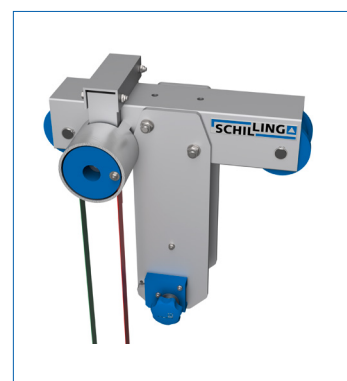
Die Seitengestelle lassen sich mühelos zusammenklappen und können somit platzsparend verstaut, aufbewahrt und transportiert werden.



▣ Eine feststellbare Laufkatze

Die Laufkatze dient zur Aufnahme des Flaschenzuges oder alternativ der Hebebänder.

Auch unter Volllast ist die Laufkatze stufenlos verschiebbar und an jeder x-beliebigen Position arretierbar.



▣ Zwei Anschlagpuffer

Anfahrtschutz für die Laufkatze

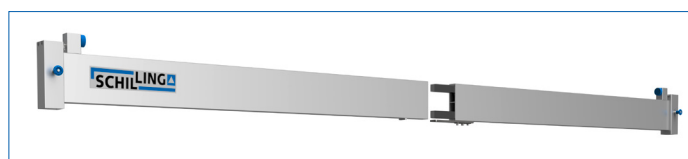
▣ Ein Aluminium-Träger

teil- bzw. steckbar

Der Alu-Träger kann z. B. zu Transport- oder Lagerzwecken auseinandergenommen werden und ist somit äußerst platzsparend.

Der Alu-Träger ist verhältnismäßig leicht, mobil, schnell und einfach zu montieren.

Eines der beiden geteilten Trägerstücke kann als einzelner Alu-Träger verwendet werden.



▣ Ein integrierter Horizontalversteller

Durch den Einsatz des Horizontalverstellers lässt sich die nutzbare Länge des Alu-Portalkrans zwischen den Seitengestellen stufenlos verschieben.

Die Laufbahnlänge des Alu-Trägers ist variabel.

Dies stellt einen deutlichen Mehrwert sowie eine hohe Flexibilität für den Anwender dar.



Perfektion im Detail.

Die Summe guter Ideen und durchdachter Detaillösungen ergeben ein stimmiges Gesamtbild. So wird ein SCHILLING-Portalkran zu dem was er ist. Ein perfektes Werkzeug für den professionellen Einsatz.

Extrem leichte Handhabung durch konsequente Leichtbauweise in Aluminium in Verbindung mit höchster Stabilität und Arbeitssicherheit. Schwere Lasten leicht bewegt, die Handhabung der SCHILLING-Kransysteme ist denkbar einfach und auf den Punkt genau.

- ▶ Platzsparende Lagerung durch klapp- und teilbare Krankomponenten
- ▶ Einfacher und schneller Aufbau mit minimalem Personaleinsatz, es wird kein Werkzeug benötigt
- ▶ Problemloser Transport zum Einsatzort durch kompaktes Packmaß

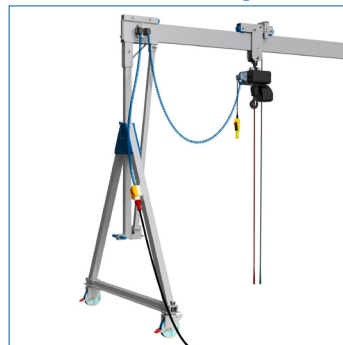
Zubehör

Original-Zubehör von SCHILLING, was sonst. Passgenau zur allen SCHILLING-Komponenten, in gewohnter Perfektion und Qualität „Made in Germany“.

Flaschenzug



Verkabelung/Stromzuführung mit Elektrokettenzug



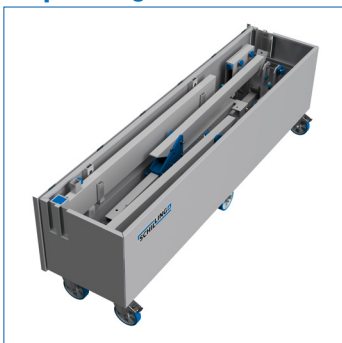
umlaufendes Band



Handwinde zur Höhenverstellung



Transport- und Verpackungskiste



Wandkonsole



Fahrgestell für den Innen- und Außenbereich



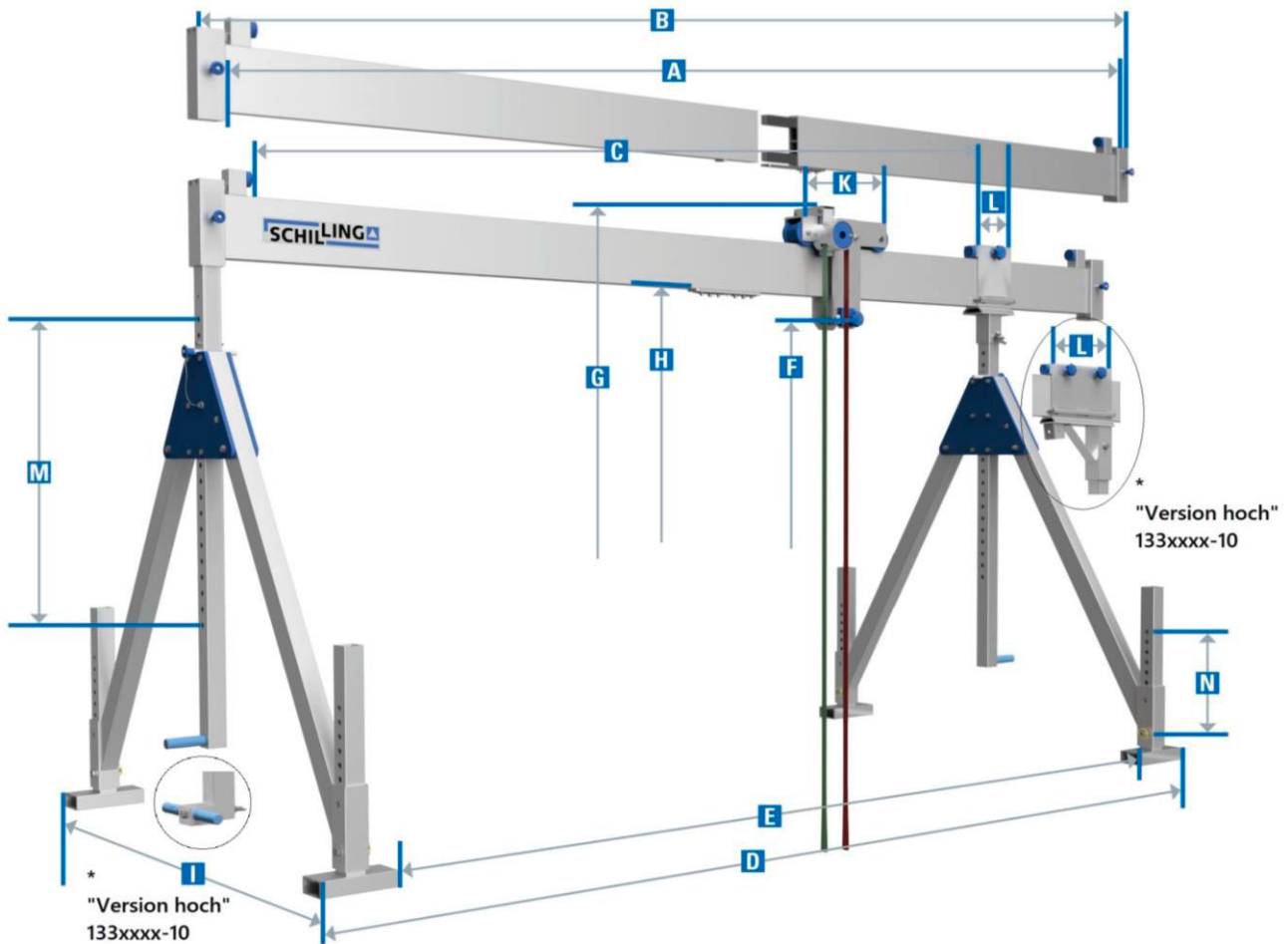
Ausleger-Seitengestell



Alu-Portalkrane ▲ 1,5 t ▲

stationär, Einzelträger

09/2022



Artikel-Nr.	Traglast	Trägerlänge			Gesamtbreite		Einhängepunkt am Bolzen der Laufkatze		Gesamthöhe		Unterkante Alu-Träger		Seiten-gestell	Laufkatze	Hori-zontal-ver-steller	Ver-stellbe-reich		Ge-wicht
		absolut	gesamt	nutzbar	außen	innen	min.	max.	min.	max.	min.	max.				Breite	Breite	
	kg	A	B	C	D	E	F		G		H		I	K	L	M	N	kg
KLEIN																		
1311540-10	1500	4000	4090	3679	4250	3707	1249	2349	1695	2795	1327	2427	1297	480	221	700	400	116
1311550-10	1500	5000	5164	4579	5277	4607	1249	2349	1695	2795	1327	2427	1297	480	221	700	400	148
1311560-10	1500	6000	6090	5679	6250	5707	1249	2349	1695	2795	1327	2427	1297	480	221	700	400	159
MITTEL																		
1321540-10	1500	4000	4090	3679	4250	3707	1730	2980	2175	3425	1808	3058	1736	480	221	850	400	123
1321550-10	1500	5000	5164	4579	5277	4607	1730	2980	2175	3425	1808	3058	1736	480	221	850	400	155
1321560-10	1500	6000	6090	5679	6250	5707	1730	2980	2175	3425	1808	3058	1736	480	221	850	400	166
HOCH																		
1331540-10	1500	4000	4100	3479	4234	3753	2310	4010	2755	4455	2388	4088	2238	480	421	1300	400	176
1331550-10	1500	5000	5184	4479	5261	4653	2310	4010	2755	4455	2388	4088	2238	480	421	1300	400	210
1331560-10	1500	6000	6100	5479	6234	5753	2310	4010	2755	4455	2388	4088	2238	480	421	1300	400	219



KLEIN

Artikel-Nr.		1311540-10	1311550-10	1311560-10
Traglast	kg	1500	1500	1500
Trägerlänge	mm	4000	5000	6000
Trägerstütze	mm	61x61	61x61	61x61
Trägerprofil	mm	220x60	220x60*	220x60*
Trägeraufnahme links		Hülse 82x82 mit Anschlagpuffer	Hülse 82x82 mit Anschlagpuffer	Hülse 82x82 mit Anschlagpuffer
Trägeraufnahme rechts		Abschlussleiste	Hülse 82x82 mit Anschlagpuffer	Abschlussleiste
Gesamtgewicht	kg	116	148	159
Alu-Träger	kg	49	81	92
Seitengestell kurze Stütze	kg	25	25	25
Seitengestell lange Stütze	kg	25	25	25
Laufkatze	kg	12	12	12
Horizontalversteller	kg	4	4	4

* mit zusätzlich verstärkten Wandungen (innen)

MITTEL

Artikel-Nr.		1321540-10	1321550-10	1321560-10
Traglast	kg	1500	1500	1500
Trägerlänge	mm	4000	5000	6000
Trägerstütze	mm	61x61	61x61	61x61
Trägerprofil	mm	220x60	220x60*	220x60*
Trägeraufnahme links		Hülse 82x82 mit Anschlagpuffer	Hülse 82x82 mit Anschlagpuffer	Hülse 82x82 mit Anschlagpuffer
Trägeraufnahme rechts		Abschlussleiste	Hülse 82x82 mit Anschlagpuffer	Abschlussleiste
Gesamtgewicht	kg	123	155	166
Alu-Träger	kg	49	81	92
Seitengestell kurze Stütze	kg	28	28	28
Seitengestell lange Stütze	kg	29	29	29
Laufkatze	kg	12	12	12
Horizontalversteller	kg	4	4	4

* mit zusätzlich verstärkten Wandungen (innen)

HOCH

Artikel-Nr.		1331540-10	1331550-10	1331560-10
Traglast	kg	1500	1500	1500
Trägerlänge	mm	4000	5000	6000
Trägerstütze	mm	71x71	71x71	71x71
Trägerprofil	mm	220x60	220x60*	220x60*
Trägeraufnahme links		Hülse 92x92 mit Anschlagpuffer	Hülse 92x92 mit Anschlagpuffer	Hülse 92x92 mit Anschlagpuffer
Trägeraufnahme rechts		Abschlussleiste	Hülse 92x92 mit Anschlagpuffer	Abschlussleiste
Gesamtgewicht	kg	176	210	219
Alu-Träger	kg	50	84	93
Seitengestell kurze Stütze	kg	50	50	50
Seitengestell lange Stütze	kg	51	51	51
Laufkatze	kg	13	13	13
Horizontalversteller	kg	11	11	11

* mit zusätzlich verstärkten Wandungen (innen)



Der Alu-Portalkran. Zielgenaues Arbeiten leicht gemacht.

Auch bei höheren Lastaufnahmen lässt sich die Last über die Laufkatze punktgenau und leicht auf dem Alu-Träger bewegen. So ist ein absolut punktgenaues Platzieren der Last möglich, exaktes Arbeiten erleichtert die Ablaufprozesse, sorgt für mehr Effizienz.

Absolute Standsicherheit ist dabei das zweite, wichtige Kriterium. In der stationären Ausführung können die vier Verstellfüße einzeln und unabhängig voneinander in der Höhe eingestellt und somit optimal an die örtlichen Gegebenheiten angepasst werden, z. B. bei unebenem Gelände auf einer Baustelle. Perfektion mit dem Original – SCHILLING, absolute Standsicherheit für sämtliche Lastanwendungen.

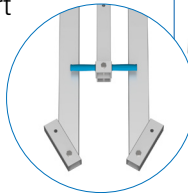
Kran-Komponenten

▣ Zwei Seitengestelle

mit einer höhenverstellbaren Trägerstütze –
Rastermaß: 50 mm

mit zwei höhenverstellbaren Verstellfüßen –
Rastermaß: 40 mm

Die Seitengestelle lassen sich mühelos zusammenklappen und können somit platzsparend verstaut, aufbewahrt und transportiert werden.



Hubgriff für 133xxxx-10 „hoch“

▣ Eine feststellbare Laufkatze

Die Laufkatze dient zur Aufnahme des Flaschenzuges oder alternativ der Hebebänder.

Auch unter Volllast ist die Laufkatze stufenlos verschiebbar und an jeder x-beliebigen Position arretierbar.



▣ Zwei Anschlagpuffer

Anfahrtschutz für die Laufkatze

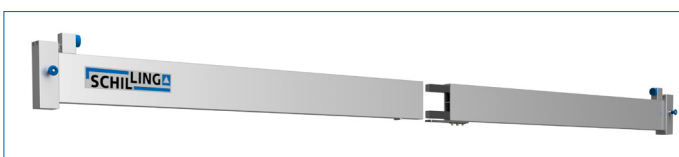
▣ Ein Aluminium-Träger

teil- bzw. steckbar

Der Alu-Träger kann z. B. zu Transport- oder Lagerzwecken auseinandergenommen werden und ist somit äußerst platzsparend.

Der Alu-Träger ist verhältnismäßig leicht, mobil, schnell und einfach zu montieren.

Eines der beiden geteilten Trägerstücke kann als einzelner Alu-Träger verwendet werden.



▣ Ein integrierter Horizontalversteller

Durch den Einsatz des Horizontalverstellers lässt sich die nutzbare Länge des Alu-Portalkrans zwischen den Seitengestellen stufenlos verschieben.

Die Laufbahnlänge des Alu-Trägers ist variabel.

Dies stellt einen deutlichen Mehrwert sowie eine hohe Flexibilität für den Anwender dar.



Maßgeschneidert – eine Komponente passt zur anderen!

Auf das Zusammenspiel der einzelnen Komponenten kommt es an. Es passt zusammen, was zusammen gehört – eigentlich ganz einfach. Was in der täglichen Handhabung nicht oder eben doch bemerkbar ist: der Abstimmung der einzelnen Bauteile widmen wir unser besonderes Augenmerk. Alles zusammen ergibt einen original SCHILLING-Kran mit perfekter Qualität „Made in Germany“, ja darauf legen wir Wert, nur so können wir unseren eigenen Qualitätsansprüchen gerecht werden.

- ▶ Platzsparende Lagerung durch klapp- und teilbare Krankomponenten
- ▶ Einfacher und schneller Aufbau mit minimalem Personaleinsatz, es wird kein Werkzeug benötigt
- ▶ Problemloser Transport zum Einsatzort durch kompaktes Packmaß

Zubehör

Flaschenzug



Verkabelung/Stromzuführung mit Elektrokettenzug



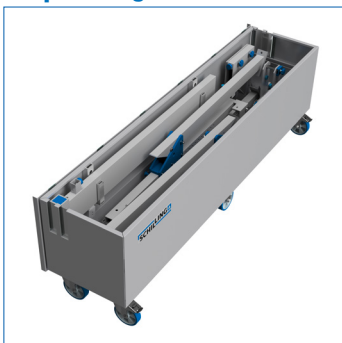
umlaufendes Band



Handwinde zur Höhenverstellung



Transport- und Verpackungskiste



Wandkonsole



Fahrgestell für den Innen- und Außenbereich



Ausleger-Seitengestell

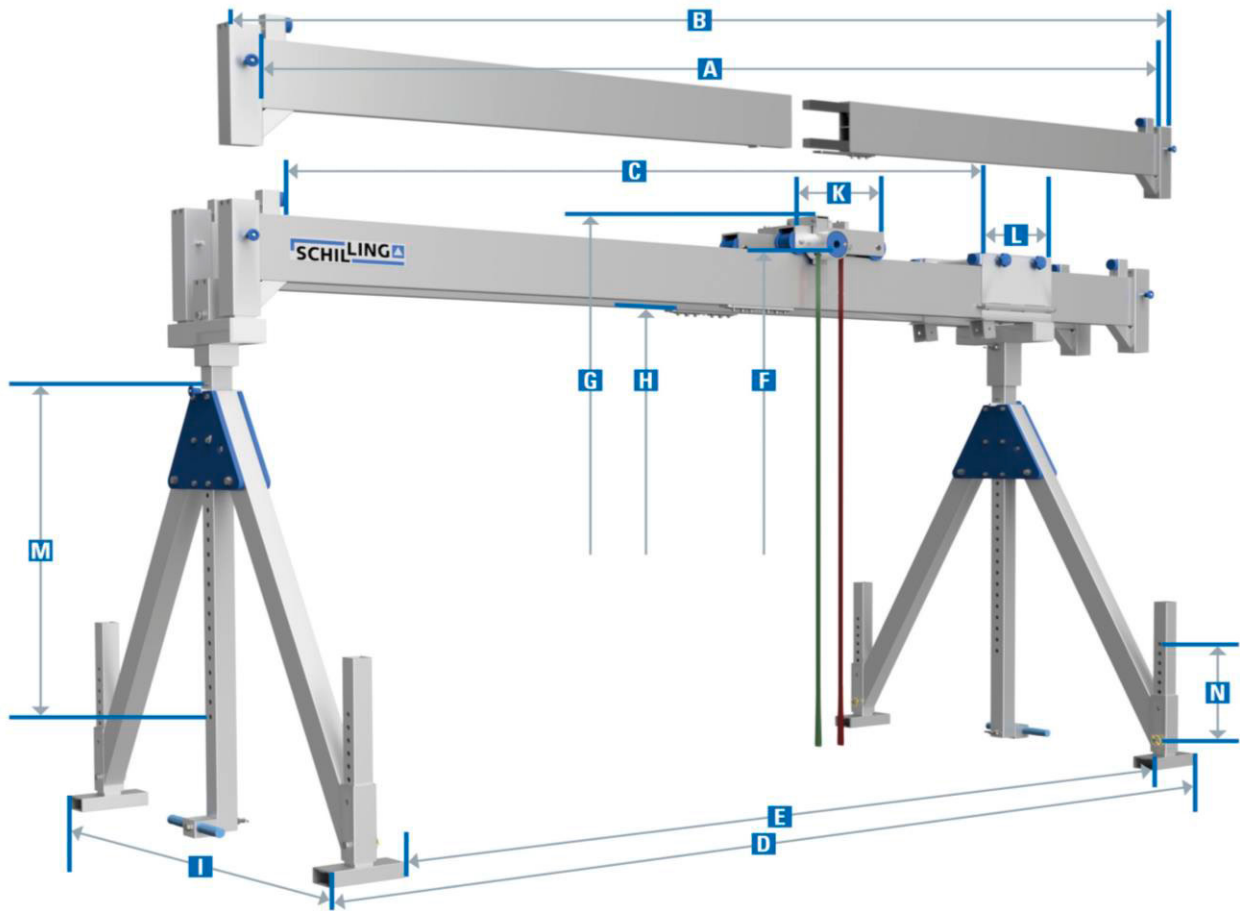


Alu-Portalkrane

stationär, Doppelträger



09/2022



Artikel-Nr.	Traglast	Trägerlänge			Gesamtbreite		Einhängepunkt am Bolzen der Laufkatze		Gesamthöhe		Unterkante Alu-Träger		Seiten-gestell	Laufkatze	Hori-zontal-ver-steller	Ver-stellbe-reich		Ge-wicht
		absolut	gesamt	nutzbar	außen	innen	min.	max.	min.	max.	min.	max.				Breite	Breite	
	kg	A	B	C	D	E	F		G		H		I	K	L	M	N	kg

KLEIN

1511040-10	1000	4000	4100	3479	4228	3747	1785	2835	1885	2935	1518	2568	1308	480	421	650	400	224
1511050-10	1000	5000	5184	4479	5261	4647	1785	2835	1885	2935	1518	2568	1308	480	421	650	400	249
1511060-10	1000	6000	6100	5479	6228	5747	1785	2835	1885	2935	1518	2568	1308	480	421	650	400	259
1511070-10	1000	7000	7184	6479	7261	6647	1785	2835	1885	2935	1518	2568	1308	480	421	650	400	284
1511080-10	1000	8000	8100	7479	8228	7747	1785	2835	1885	2935	1518	2568	1308	480	421	650	400	294

MITTEL

1521040-10	1000	4000	4100	3479	4228	3747	2155	3655	2255	3755	1888	3388	1731	480	421	1100	400	239
1521050-10	1000	5000	5184	4479	5261	4647	2155	3655	2255	3755	1888	3388	1731	480	421	1100	400	264
1521060-10	1000	6000	6100	5479	6228	5747	2155	3655	2255	3755	1888	3388	1731	480	421	1100	400	273
1521070-10	1000	7000	7184	6479	7261	6647	2155	3655	2255	3755	1888	3388	1731	480	421	1100	400	299
1521080-10	1000	8000	8100	7479	8228	7747	2155	3655	2255	3755	1888	3388	1731	480	421	1100	400	308

HOCH

1531040-10	1000	4000	4100	3479	4228	3747	2655	4355	2755	4455	2388	4088	2238	480	421	1300	400	254
1531050-10	1000	5000	5184	4479	5261	4647	2655	4355	2755	4455	2388	4088	2238	480	421	1300	400	279
1531060-10	1000	6000	6100	5479	6244	5753	2786	4336	2887	4437	2519	4069	2214	480	421	1150	400	310
1531070-10	1000	7000	7184	6479	7266	6653	2786	4336	2887	4437	2519	4069	2214	480	421	1150	400	336
1531080-10	1000	8000	8100	7479	8244	7753	2786	4336	2887	4437	2519	4069	2214	480	421	1150	400	345





1 t



KLEIN

Artikel-Nr.		1511040-10	1511050-10	1511060-10	1511070-10	1511080-10
Traglast	kg	1000	1000	1000	1000	1000
Trägerlänge	mm	4000	5000	6000	7000	8000
Trägerstütze	mm	71x71	71x71	71x71	71x71	71x71
Trägerprofil	mm	220x60	220x60	220x60	220x60	220x60
Trägeraufnahme links		Hülse 92x92 mit Anschlagpuffer	Hülse 92x92 mit Anschlagpuffer	Hülse 92x92 mit Anschlagpuffer	Hülse 92x92 mit Anschlagpuffer	Hülse 92x92 mit Anschlagpuffer
Trägeraufnahme rechts		Abschlussleiste	Hülse 92x92 mit Anschlagpuffer	Abschlussleiste	Hülse 92x92 mit Anschlagpuffer	Abschlussleiste
Gesamtgewicht	kg	224	249	259	284	294
Alu-Träger	kg	101	126	135	161	170
Seitengestell kurze Stütze	kg	35	35	35	35	35
Seitengestell lange Stütze	kg	35	35	35	35	35
Laufkatze	kg	18	18	18	18	18
Horizontalversteller	kg	23	23	23	23	23
diverse Bauteile	kg	12	12	13	12	13

MITTEL

Artikel-Nr.		1521040-10	1521050-10	1521060-10	1521070-10	1521080-10
Traglast	kg	1000	1000	1000	1000	1000
Trägerlänge	mm	4000	5000	6000	7000	8000
Trägerstütze	mm	71x71	71x71	71x71	71x71	71x71
Trägerprofil	mm	220x60	220x60	220x60	220x60	220x60
Trägeraufnahme links		Hülse 92x92 mit Anschlagpuffer	Hülse 92x92 mit Anschlagpuffer	Hülse 92x92 mit Anschlagpuffer	Hülse 92x92 mit Anschlagpuffer	Hülse 92x92 mit Anschlagpuffer
Trägeraufnahme rechts		Abschlussleiste	Hülse 92x92 mit Anschlagpuffer	Abschlussleiste	Hülse 92x92 mit Anschlagpuffer	Abschlussleiste
Gesamtgewicht	kg	239	264	273	299	308
Alu-Träger	kg	101	126	135	161	170
Seitengestell kurze Stütze	kg	42	42	42	42	42
Seitengestell lange Stütze	kg	42	42	42	42	42
Laufkatze	kg	18	18	18	18	18
Horizontalversteller	kg	23	23	23	23	23
diverse Bauteile	kg	14	13	13	13	13

HOCH

Artikel-Nr.		1531040-10	1531050-10	1531060-10	1531070-10	1531080-10
Traglast	kg	1000	1000	1000	1000	1000
Trägerlänge	mm	4000	5000	6000	7000	8000
Trägerstütze	mm	71x71	71x71	81x81	81x81	81x81
Trägerprofil	mm	220x60	220x60	220x60	220x60	220x60
Trägeraufnahme links		Hülse 92x92 mit Anschlagpuffer	Hülse 92x92 mit Anschlagpuffer	Hülse 92x92 mit Anschlagpuffer	Hülse 92x92 mit Anschlagpuffer	Hülse 92x92 mit Anschlagpuffer
Trägeraufnahme rechts		Abschlussleiste	Hülse 92x92 mit Anschlagpuffer	Abschlussleiste	Hülse 92x92 mit Anschlagpuffer	Abschlussleiste
Gesamtgewicht	kg	254	279	310	336	345
Alu-Träger	kg	101	126	135	161	170
Seitengestell kurze Stütze	kg	50	50	61	61	61
Seitengestell lange Stütze	kg	50	50	61	61	61
Laufkatze	kg	18	18	18	18	18
Horizontalversteller	kg	23	23	23	23	23
diverse Bauteile	kg	12	12	12	12	12



Der Alu-Portalkran. Das Doppelträgersystem – mehr Hubhöhe, mehr Stabilität, mehr Möglichkeiten!

Beim Doppelträgersystem kann der maximale Hub im Verhältnis zur Gesamthöhe genutzt werden, oder einfacher ausgedrückt – wir erreichen mehr Hubhöhe. Das und die deutlich höhere Belastbarkeit durch den Einsatz von Doppelträgern erweitert nochmals entscheidend die Bandbreite der Anwendungen. Schwerer, höher... und das alles mit der gewohnten Präzision in der Handhabung, typisch SCHILLING eben!

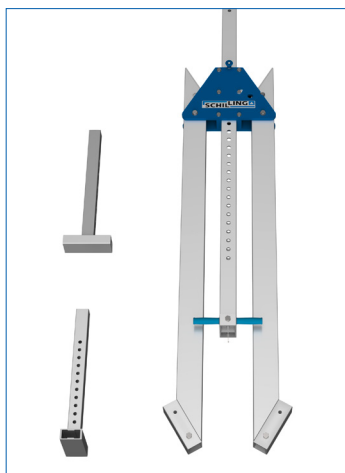
Kran-Komponenten

▲ Zwei Seitengestelle

mit einer höhenverstellbaren Trägerstütze –
Rastermaß: 50 mm

mit zwei höhenverstellbaren Verstellfüßen –
Rastermaß: 40 mm

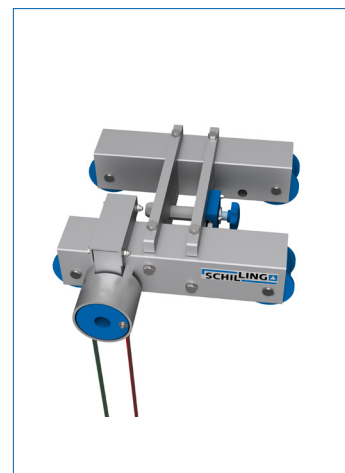
Die Seitengestelle lassen sich mühelos zusammenklappen und können somit platzsparend verstaut, aufbewahrt und transportiert werden.



▲ Eine obenliegende feststellbare Laufkatze

Die Laufkatze dient zur Aufnahme des Flaschenzuges oder alternativ der Hebebänder. Durch die obenliegende Laufkatze kann der maximale Hub im Verhältnis zur Gesamthöhe genutzt werden.

Auch unter Volllast ist die Laufkatze stufenlos verschiebbar und an jeder x-beliebigen Position arretierbar.



▲ Vier Anschlagpuffer

Anfahrtschutz für die Laufkatze

▲ Ein Aufsteckstutzen

Damit werden die beiden Alu-Träger in exakter Parallelität fixiert.

▲ Ein Satz Aluminium-Doppelträger

teil- bzw. steckbar

Der Alu-Träger kann z. B. zu Transport- oder Lagerzwecken auseinandergenommen werden und ist somit äußerst platzsparend.

Der Alu-Träger ist verhältnismäßig leicht, mobil, schnell und einfach zu montieren.

Eines der beiden geteilten Trägerstücke kann auch als einzelner Alu-Träger verwendet werden (Ein Satz besteht aus zwei Einzeltägern).



▲ Ein integrierter Horizontalversteller

Durch den Einsatz des Horizontalverstellers lässt sich die nutzbare Länge des Alu-Portalkrans zwischen den Seitengestellen stufenlos verschieben.

Die Laufbahnlänge des Alu-Trägers ist variabel.

Dies stellt einen deutlichen Mehrwert sowie eine hohe Flexibilität für den Anwender dar.





Mit wenigen Handgriffen schnell einsatzbereit.

Der Alu-Portalkran von SCHILLING kann innerhalb kürzester Zeit und mit wenigen Handgriffen auf- und abgebaut werden. Es sind keinerlei bauliche Veränderungen (z. B. Dübelbefestigungen oder Ähnliches) notwendig. Konsequenter Leichtbau aus Aluminium, mit extrem hoher Stabilität und das perfekte Zusammenspiel der Kran-Komponenten sorgt für einfachste und absolut präzise Handhabung unserer Kransysteme.

- ▶ Platzsparende Lagerung durch klapp- und teilbare Krankomponenten
- ▶ Einfacher und schneller Aufbau mit minimalem Personaleinsatz, es wird kein Werkzeug benötigt
- ▶ Problemloser Transport zum Einsatzort durch kompaktes Packmaß

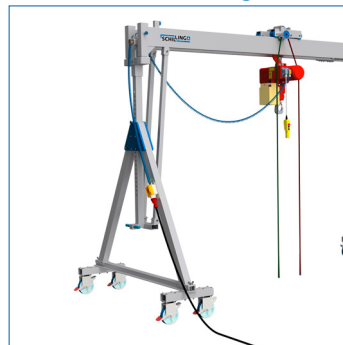
Zubehör

Original-Zubehör von SCHILLING, was sonst. Passgenau zur allen SCHILLING-Komponenten, in gewohnter Perfektion und Qualität „Made in Germany“.

Flaschenzug



Verkabelung/Stromzuführung mit Elektrokettenzug



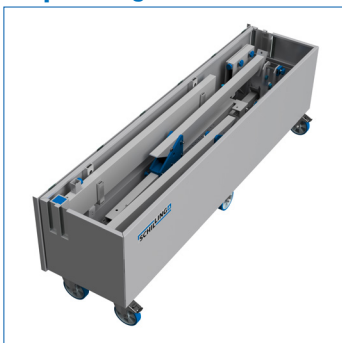
umlaufendes Band



Handwinde zur Höhenverstellung



Transport- und Verpackungskiste



Wandkonsole

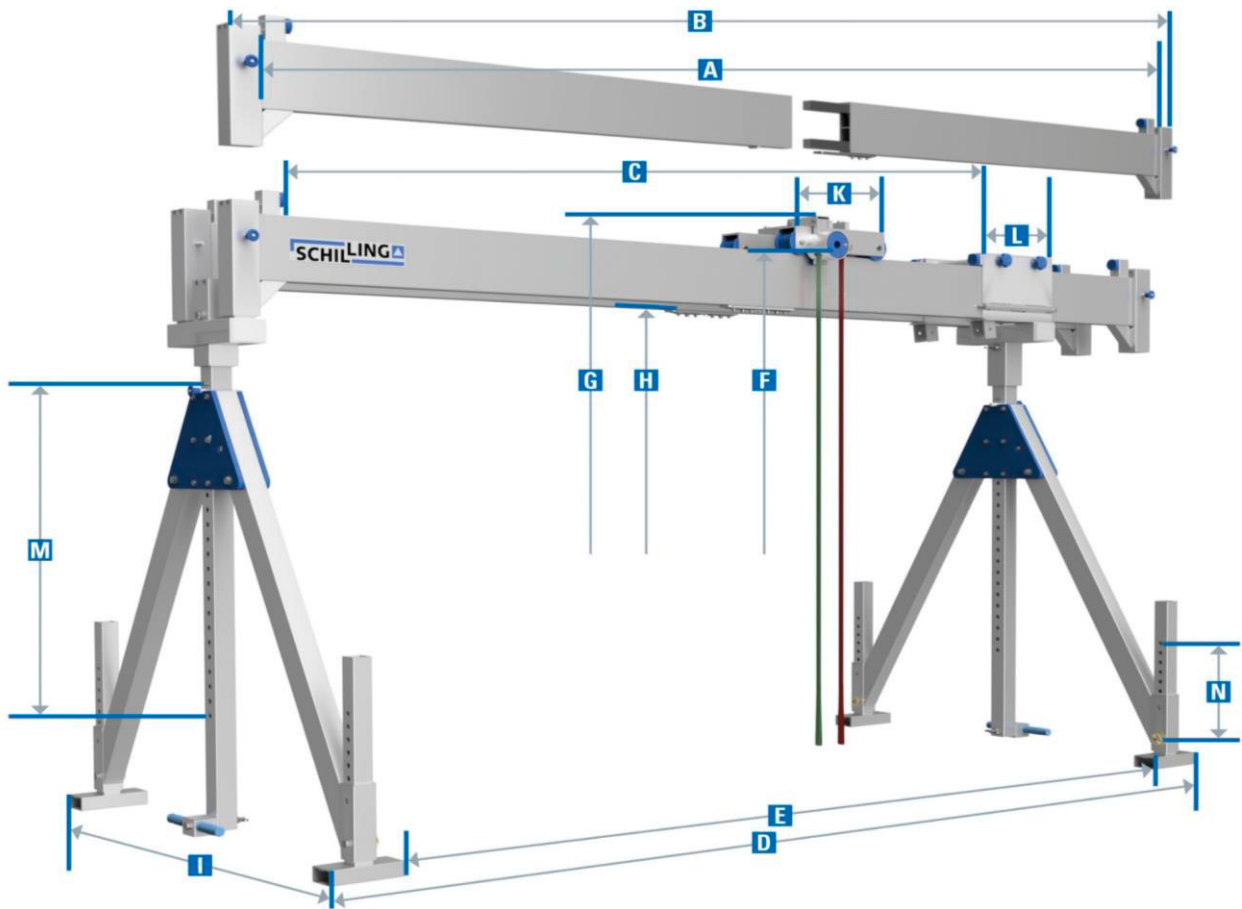


Fahrgestell für den Innen- und Außenbereich



Ausleger-Seitengestell





Artikel-Nr.	Traglast	Trägerlänge			Gesamtbreite		Einhängepunkt am Bolzen der Laufkatze		Gesamthöhe		Unterkante Alu-Träger		Seiten-gestell	Laufkatze	Hori-zontal-ver-steller	Ver-stellbe-reich		Ge-wicht
		absolut	gesamt	nutzbar	außen	innen	min.	max.	min.	max.	min.	max.				Breite	Breite	
	kg	A	B	C	D	E	F		G		H		I	K	L	M	N	kg

KLEIN

1511540-10	1500	4000	4100	3479	4228	3747	1785	2835	1885	2935	1518	2568	1308	480	421	650	400	224
1511550-10	1500	5000	5184	4479	5261	4647	1785	2835	1885	2935	1518	2568	1308	480	421	650	400	249
1511560-10	1500	6000	6100	5479	6228	5747	1785	2835	1885	2935	1518	2568	1308	480	421	650	400	259
1511570-10	1500	7000	7184	6479	7261	6647	1785	2835	1885	2935	1518	2568	1308	480	421	650	400	284
1511580-10	1500	8000	8100	7479	8228	7747	1785	2835	1885	2935	1518	2568	1308	480	421	650	400	294

MITTEL

1521540-10	1500	4000	4100	3479	4228	3747	2155	3655	2255	3755	1888	3388	1731	480	421	1100	400	239
1521550-10	1500	5000	5184	4479	5261	4647	2155	3655	2255	3755	1888	3388	1731	480	421	1100	400	264
1521560-10	1500	6000	6100	5479	6228	5747	2155	3655	2255	3755	1888	3388	1731	480	421	1100	400	273
1521570-10	1500	7000	7184	6479	7261	6647	2155	3655	2255	3755	1888	3388	1731	480	421	1100	400	299
1521580-10	1500	8000	8100	7479	8228	7747	2155	3655	2255	3755	1888	3388	1731	480	421	1100	400	308

HOCH

1531540-10	1500	4000	4100	3479	4228	3747	2655	4355	2755	4455	2388	4088	2238	480	421	1300	400	254
1531550-10	1500	5000	5184	4479	5261	4647	2655	4355	2755	4455	2388	4088	2238	480	421	1300	400	279
1531560-10	1500	6000	6100	5479	6144	5653	2786	4336	2887	4437	2519	4069	2214	480	421	1150	400	310
1531570-10	1500	7000	7184	6479	7266	6653	2786	4336	2887	4437	2519	4069	2214	480	421	1150	400	336
1531580-10	1500	8000	8100	7479	8244	7753	2786	4336	2887	4437	2519	4069	2214	480	421	1150	400	345



KLEIN

Artikel-Nr.		1511540-10	1511550-10	1511560-10	1511570-10	1511580-10
Traglast	kg	1500	1500	1500	1500	1500
Trägerlänge	mm	4000	5000	6000	7000	8000
Trägerstütze	mm	71x71	71x71	71x71	71x71	71x71
Trägerprofil	mm	220x60	220x60	220x60	220x60	220x60
Trägeraufnahme links		Hülse 92x92 mit Anschlagpuffer	Hülse 92x92 mit Anschlagpuffer	Hülse 92x92 mit Anschlagpuffer	Hülse 92x92 mit Anschlagpuffer	Hülse 92x92 mit Anschlagpuffer
Trägeraufnahme rechts		Abschlussleiste	Hülse 92x92 mit Anschlagpuffer	Abschlussleiste	Hülse 92x92 mit Anschlagpuffer	Abschlussleiste
Gesamtgewicht	kg	224	249	259	284	294
Alu-Träger	kg	101	126	135	161	170
Seitengestell kurze Stütze	kg	35	35	35	35	35
Seitengestell lange Stütze	kg	35	35	35	35	35
Laufkatze	kg	18	18	18	18	18
Horizontalversteller	kg	23	23	23	23	23
diverse Bauteile	kg	12	12	13	12	13

MITTEL

Artikel-Nr.		1521540-10	1521550-10	1521560-10	1521570-10	1521580-10
Traglast	kg	1500	1500	1500	1500	1500
Trägerlänge	mm	4000	5000	6000	7000	8000
Trägerstütze	mm	71x71	71x71	71x71	71x71	71x71
Trägerprofil	mm	220x60	220x60	220x60	220x60	220x60
Trägeraufnahme links		Hülse 92x92 mit Anschlagpuffer	Hülse 92x92 mit Anschlagpuffer	Hülse 92x92 mit Anschlagpuffer	Hülse 92x92 mit Anschlagpuffer	Hülse 92x92 mit Anschlagpuffer
Trägeraufnahme rechts		Abschlussleiste	Hülse 92x92 mit Anschlagpuffer	Abschlussleiste	Hülse 92x92 mit Anschlagpuffer	Abschlussleiste
Gesamtgewicht	kg	239	264	273	299	308
Alu-Träger	kg	101	126	135	161	170
Seitengestell kurze Stütze	kg	42	42	42	42	42
Seitengestell lange Stütze	kg	42	42	42	42	42
Laufkatze	kg	18	18	18	18	18
Horizontalversteller	kg	23	23	23	23	23
diverse Bauteile	kg	13	13	13	13	13

HOCH

Artikel-Nr.		1531540-10	1531550-10	1531560-10	1531570-10	1531580-10
Traglast	kg	1500	1500	1500	1500	1500
Trägerlänge	mm	4000	5000	6000	7000	8000
Trägerstütze	mm	71x71	71x71	81x81	81x81	81x81
Trägerprofil	mm	220x60	220x60	220x60	220x60	220x60
Trägeraufnahme links		Hülse 92x92 mit Anschlagpuffer	Hülse 92x92 mit Anschlagpuffer	Hülse 92x92 mit Anschlagpuffer	Hülse 92x92 mit Anschlagpuffer	Hülse 92x92 mit Anschlagpuffer
Trägeraufnahme rechts		Abschlussleiste	Hülse 92x92 mit Anschlagpuffer	Abschlussleiste	Hülse 92x92 mit Anschlagpuffer	Abschlussleiste
Gesamtgewicht	kg	254	279	310	336	345
Alu-Träger	kg	101	126	135	161	170
Seitengestell kurze Stütze	kg	50	50	61	61	61
Seitengestell lange Stütze	kg	50	50	61	61	61
Laufkatze	kg	18	18	18	18	18
Horizontalversteller	kg	23	23	23	23	23
diverse Bauteile	kg	12	12	12	12	12





Viele Variationen – ein Kran!

Schwerer, höher, weiter... So könnte man die Ausbaufähigkeit der SCHILLING-Aluportalkran-Systeme bezeichnen. Traversenlängen von bis zu 8 m machen vor kaum einer Anwendung halt, machen die Alu-Portalkrane quasi zum unverzichtbaren Universalwerkzeug. Die individuellen Anpassungsmöglichkeiten sind umfangreich und lassen kaum Wünsche offen. Für nahezu jede Anwendung lässt sich die passende Konfiguration zusammenstellen – ein Blick in unsere Maßtabellen genügt – ein Höchstmaß an Vielfalt sorgt für exakte Konfigurationsmöglichkeiten, perfekt auf Ihre Bedürfnisse zugeschnitten. Sie brauchen Rat oder Abmessungen über die normalen Rastermaße hinaus? Fragen Sie uns!

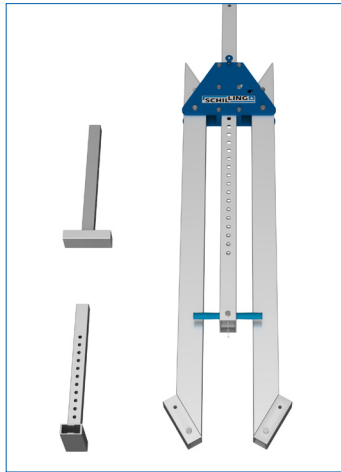
Kran-Komponenten

▣ Zwei Seitengestelle

mit einer höhenverstellbaren Trägerstütze –
Rastermaß: 50 mm

mit zwei höhenverstellbaren Verstellfüßen –
Rastermaß: 40 mm

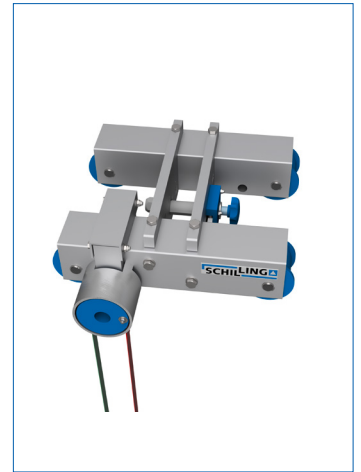
Die Seitengestelle lassen sich mühelos zusammenklappen und können somit platzsparend verstaut, aufbewahrt und transportiert werden.



▣ Eine obenliegende feststellbare Laufkatze

Die Laufkatze dient zur Aufnahme des Flaschenzuges oder alternativ der Hebebänder. Durch die obenliegende Laufkatze kann der maximale Hub im Verhältnis zur Gesamthöhe genutzt werden.

Auch unter Volllast ist die Laufkatze stufenlos verschiebbar und an jeder x-beliebigen Position arretierbar.



▣ Vier Anschlagpuffer

Anfahrtschutz für die Laufkatze

▣ Ein Aufsteckstutzen

Damit werden die beiden Alu-Träger in exakter Parallelität fixiert.

▣ Ein Satz Aluminium-Doppelträger

teil- bzw. steckbar

Der Alu-Träger kann z. B. zu Transport- oder Lagerzwecken auseinandergenommen werden und ist somit äußerst platzsparend.

Der Alu-Träger ist verhältnismäßig leicht, mobil, schnell und einfach zu montieren.

Eines der beiden geteilten Trägerstücke kann auch als einzelner Alu-Träger verwendet werden (Ein Satz besteht aus zwei Einzeltägern).

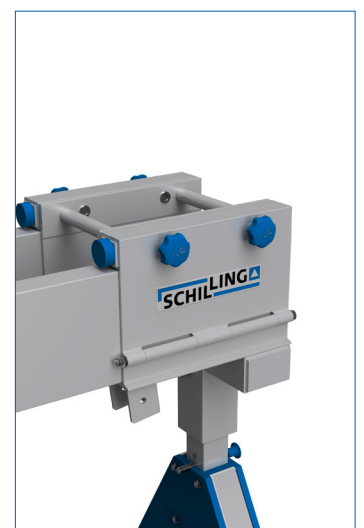


▣ Ein integrierter Horizontalversteller

Durch den Einsatz des Horizontalverstellers lässt sich die nutzbare Länge des Alu-Portalkrans zwischen den Seitengestellen stufenlos verschieben.

Die Laufbahnlänge des Alu-Trägers ist variabel.

Dies stellt einen deutlichen Mehrwert sowie eine hohe Flexibilität für den Anwender dar.



Noch mehr Variationen, noch mehr Möglichkeiten

Die Variationsmöglichkeiten des SCHILLING-Kransystems lassen sich durch den intelligenten Einsatz von Zubehörteilen noch weiter erhöhen. Von der Montagemöglichkeit direkt an der Wand mittels eigens konzipierter Wandkonsole, Möglichkeiten zur bequemen Höhenverstellung oder praktischen und platzsparenden Transport- und Lagerbehältern wenn der Kran gerade mal nicht im Einsatz ist: Wir denken Dinge zu Ende, schaffen Möglichkeiten, um die Handhabung unserer Kransysteme so einfach und bequem wie möglich zu machen.

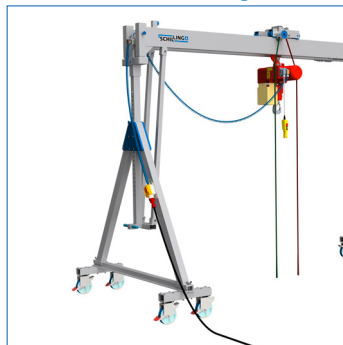
- ▲ Platzsparende Lagerung durch klapp- und teilbare Krankomponenten
- ▲ Einfacher und schneller Aufbau mit minimalem Personaleinsatz, es wird kein Werkzeug benötigt
- ▲ Problemloser Transport zum Einsatzort durch kompaktes Packmaß

Zubehör

Flaschenzug



Verkabelung/Stromzuführung mit Elektrokettenzug



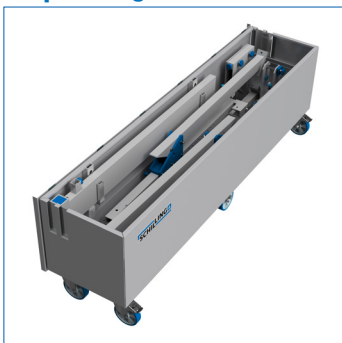
umlaufendes Band



Handwinde zur Höhenverstellung



Transport- und Verpackungskiste



Wandkonsole



Fahrgestell für den Innen- und Außenbereich



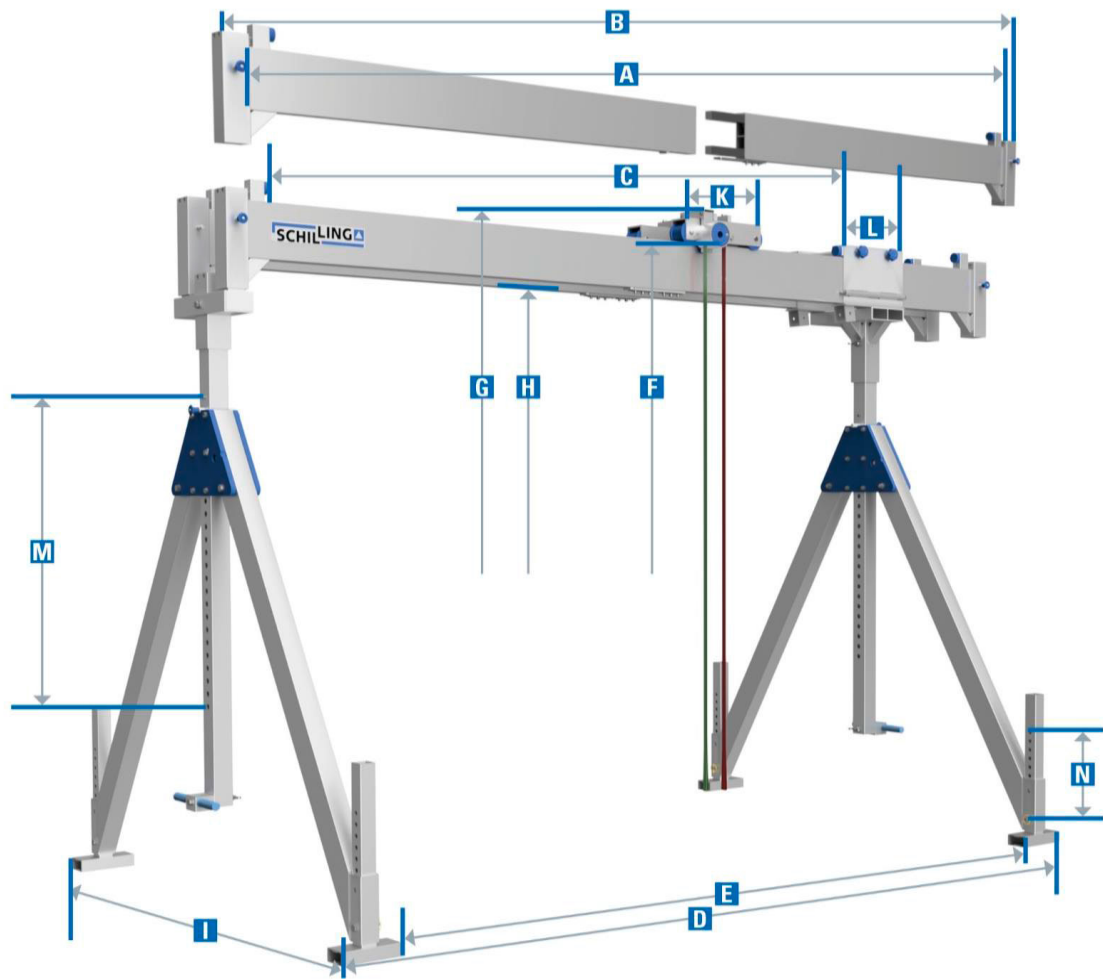
Ausleger-Seitengestell



Alu-Portalkrane ▲ 2 t + 3 t ▲

stationär, Doppelträger

09/2022



Artikel-Nr.	Traglast	Trägerlänge			Gesamtbreite		Einhängepunkt am Bolzen der Laufkatze		Gesamthöhe		Unterkante Alu-Träger		Seiten-gestell	Laufkatze	Hori-zontal-ver-steller	Ver-stellbe-reich		Ge-wicht
		absolut	gesamt	nutzbar	außen	innen	min.	max.	min.	max.	min.	max.				Breite	Breite	
	kg	A	B	C	D	E	F	G	H	I	K	L	M	N				kg

2.000 kg

1532040-10	2000	4000	4100	3479	4244	3753	2786	4336	2887	4437	2519	4069	2214	480	421	1150	400	276
1532050-10	2000	5000	5184	4479	5266	4653	2786	4336	2887	4437	2519	4069	2214	480	421	1150	400	301
1532060-10	2000	6000	6100	5479	6244	5753	2786	4336	2887	4437	2519	4069	2214	480	421	1150	400	310
1532070-10	2000	7000	7184	6479	7266	6653	2786	4336	2887	4437	2519	4069	2214	480	421	1150	400	395
1532080-10	2000	8000	8100	7479	8244	7753	2786	4336	2887	4437	2519	4069	2214	480	421	1150	400	413

3.000 kg

1533040-10	3000	4000	4100	3479	4244	5753	2786	4336	2887	4437	2519	4069	2214	480	421	1150	400	276
1533050-10	3000	5000	5184	4479	5266	4653	2786	4336	2887	4437	2519	4069	2214	480	421	1150	400	343
1533060-10	3000	6000	6100	5479	6244	5753	2786	4336	2887	4437	2519	4069	2214	480	421	1150	400	361



2.000 kg

Artikel-Nr.		1532040-10	1532050-10	1532060-10	1532070-10	1532080-10
Traglast	kg	2000	2000	2000	2000	2000
Trägerlänge	mm	4000	5000	6000	7000	8000
Trägerstütze	mm	81X81	81X81	81X81	81X81	81X81
Trägerprofil	mm	220x60	220x60	220x60	220x60*	220x60*
Trägeraufnahme links		Hülse 92x92 mit Anschlagpuffer	Hülse 92x92 mit Anschlagpuffer	Hülse 92x92 mit Anschlagpuffer	Hülse 92x92 mit Anschlagpuffer	Hülse 92x92 mit Anschlagpuffer
Trägeraufnahme rechts		Abschlussleiste	Hülse 92x92 mit Anschlagpuffer	Abschlussleiste	Hülse 92x92 mit Anschlagpuffer	Abschlussleiste
Gesamtgewicht	kg	276	301	310	395	413
Alu-Träger	kg	101	126	135	220	238
Seitengestell kurze Stütze	kg	61	61	61	61	61
Seitengestell lange Stütze	kg	61	61	61	61	61
Laufkatze	kg	18	18	18	18	18
Horizontalversteller	kg	23	23	23	23	23
diverse Bauteile	kg	12	12	12	12	12

* mit zusätzlich verstärkten Wandungen (innen)

3.000 kg

Artikel-Nr.		1533040-10	1533050-10	1533060-10
Traglast	kg	3000	3000	3000
Trägerlänge	mm	4000	5000	6000
Trägerstütze	mm	81X81	81X81	81X81
Trägerprofil	mm	220x60	220x60*	220x60*
Trägeraufnahme links		Hülse 92x92 mit Anschlagpuffer	Hülse 92x92 mit Anschlagpuffer	Hülse 92x92 mit Anschlagpuffer
Trägeraufnahme rechts		Abschlussleiste	Hülse 92x92 mit Anschlagpuffer	Abschlussleiste
Gesamtgewicht	kg	276	343	361
Alu-Träger	kg	101	168	186
Seitengestell kurze Stütze	kg	61	61	61
Seitengestell lange Stütze	kg	61	61	61
Laufkatze	kg	18	18	18
Horizontalversteller	kg	23	23	23
diverse Bauteile	kg	12	12	12

* mit zusätzlich verstärkten Wandungen (innen)



Schwer und schwerer – und doch ein Leichtgewicht

Wer glaubt, dass bei schwereren Lasten auch der Kran an Gewicht zulegt und damit schwieriger zu handhaben ist, der irrt. Der konsequente Aluminium-Leichtbau in Verbindung mit intelligenten konstruktiven Lösungen sorgt für einfachstes Handling auch von sehr schweren Lasten. Und genau das ist es, was die SCHILLING-Kran-Technologie auszeichnet. Perfektion im Detail, über alle Modell- und Ausstattungsvarianten hinweg.

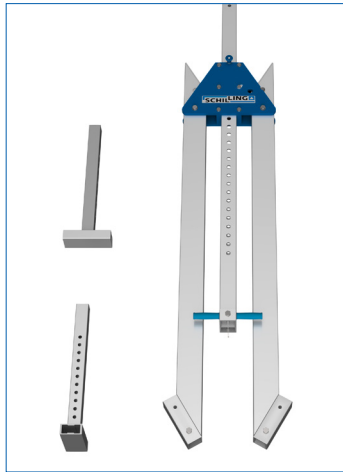
Kran-Komponenten

▲ Zwei Seitengestelle

mit einer höhenverstellbaren Trägerstütze –
Rastermaß: 50 mm

mit zwei höhenverstellbaren Verstellfüßen –
Rastermaß: 40 mm

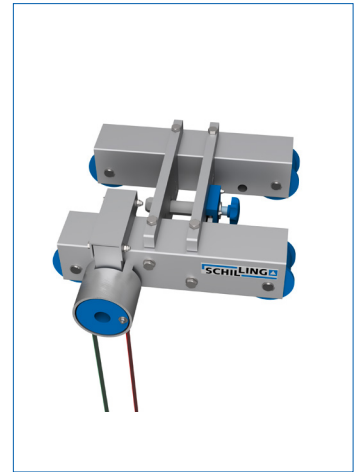
Die Seitengestelle lassen sich mühelos zusammenklappen und können somit platzsparend verstaut, aufbewahrt und transportiert werden.



▲ Eine obenliegende feststellbare Laufkatze

Die Laufkatze dient zur Aufnahme des Flaschenzuges oder alternativ der Hebebänder. Durch die obenliegende Laufkatze kann der maximale Hub im Verhältnis zur Gesamthöhe genutzt werden.

Auch unter Volllast ist die Laufkatze stufenlos verschiebbar und an jeder x-beliebigen Position arretierbar.



▲ Vier Anschlagpuffer

Anfahrtschutz für die Laufkatze

▲ Ein Aufsteckstutzen

Damit werden die beiden Alu-Träger in exakter Parallelität fixiert.

▲ Ein Satz Aluminium-Doppelträger

teil- bzw. steckbar

Der Alu-Träger kann z. B. zu Transport- oder Lagerzwecken auseinandergenommen werden und ist somit äußerst platzsparend.

Der Alu-Träger ist verhältnismäßig leicht, mobil, schnell und einfach zu montieren.

Eines der beiden geteilten Trägerstücke kann auch als einzelner Alu-Träger verwendet werden (Ein Satz besteht aus zwei Einzeltägern).



▲ Ein integrierter Horizontalversteller

Durch den Einsatz des Horizontalverstellers lässt sich die nutzbare Länge des Alu-Portalkrans zwischen den Seitengestellen stufenlos verschieben.

Die Laufbahnlänge des Alu-Trägers ist variabel.

Dies stellt einen deutlichen Mehrwert sowie eine hohe Flexibilität für den Anwender dar.



Zubehör im Schwerlastbetrieb.

Eine Kette ist so stark wie ihr schwächstes Glied. Sinngemäß gilt das natürlich auch für die einzelnen Zubehörkomponenten, die im Zusammenspiel mit dem Kransystem reibungslos und einfach funktionieren müssen – ganz egal ob es darum geht 50 kg oder 3 Tonnen zu bewegen. Und genau das zeichnet unser Zubehör aus. Jedes einzelne Teil ist exakt abgestimmt auf das Gesamtsystem und fügt sich so reibungslos in das große Ganze ein. Perfektion im Detail, nichts anderes sollten Sie von einem SCHILLING-Kran erwarten.

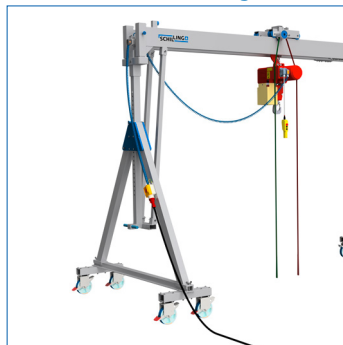
- ▲ Platzsparende Lagerung durch klapp- und teilbare Krankomponenten
- ▲ Einfacher und schneller Aufbau mit minimalem Personaleinsatz, es wird kein Werkzeug benötigt
- ▲ Problemloser Transport zum Einsatzort durch kompaktes Packmaß

Zubehör

Flaschenzug



Verkabelung/Stromzuführung mit Elektrokettenzug



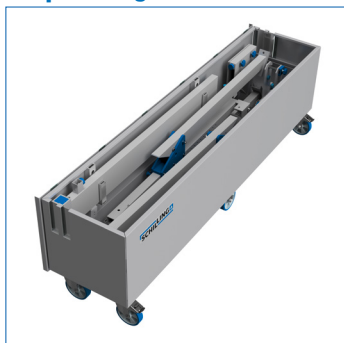
umlaufendes Band



Handwinde zur Höhenverstellung



Transport- und Verpackungskiste



Wandkonsole

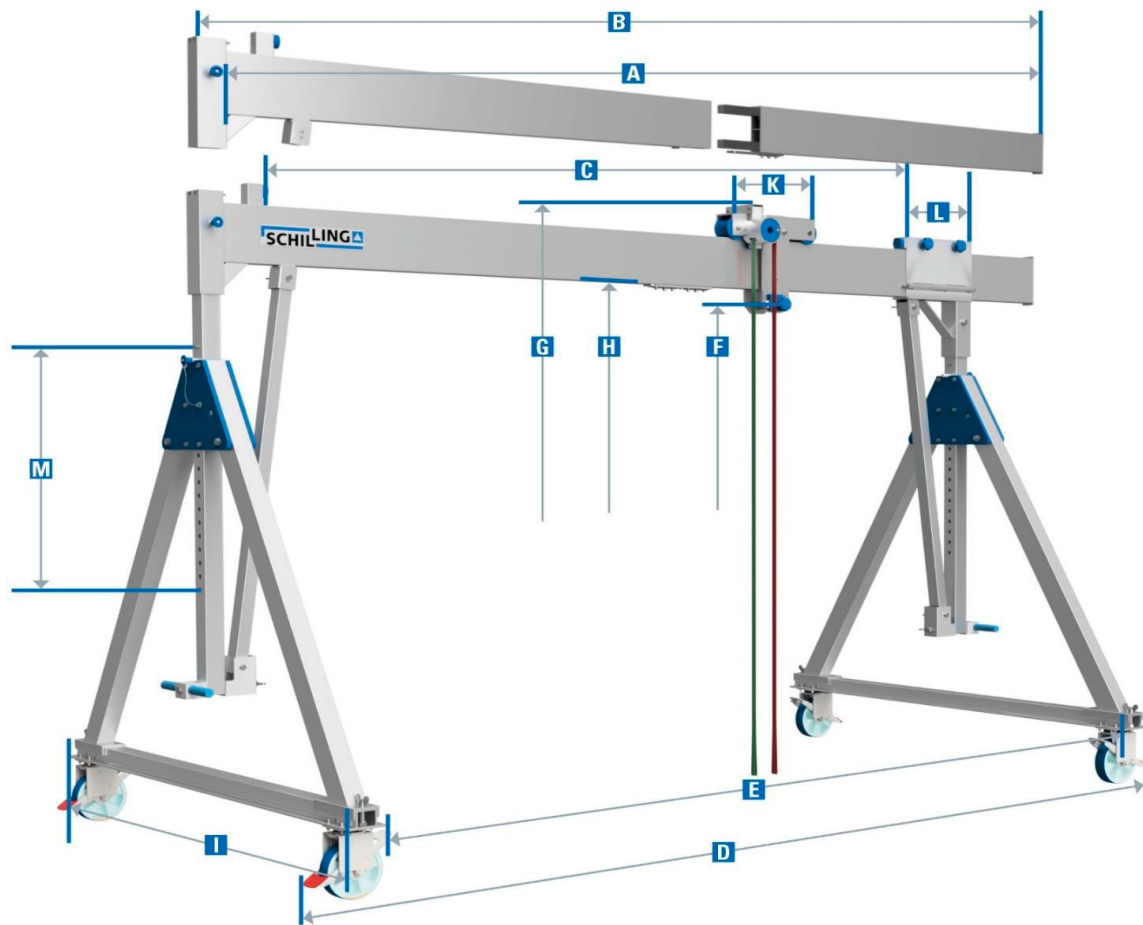


Fahrgestell für den Innen- und Außenbereich



Ausleger-Seitengestell





Artikel-Nr.	Traglast	Trägerlänge			Gesamtbreite		Einhängepunkt am Bolzen der Laufkatze		Gesamthöhe		Unterkante Alu-Träger		Seiten-gestell	Laufkatze	Horizont-al-ver-steller	Ver-stellbe-reich	Ge-wicht	
		absolut	gesamt	nutzbar	außen	innen	min.	max.	min.	max.	min.	max.	Breite	Breite	Breite	Träger-stütze		
	kg	A	B	C	D	E	F		G		H		I	K	L	M	kg	
		mm	mm	mm	mm	mm	mm	mm	mm	mm	mm	mm	mm	mm	mm	mm	mm	
KLEIN																		
1470540-10	500	4000	4100	3399	4234	3849	1699	2099	2144	2544	1777	2177	1488	480	421	400	177	
1471040-10	1000	4000	4100	3399	4234	3849	1699	2099	2144	2544	1777	2177	1488	480	421	400	184	
1471540-10	1500	4000	4100	3399	4234	3849	1699	2099	2144	2544	1777	2177	1488	480	421	400	201	
MITTEL																		
1480540-10	500	4000	4100	3399	4234	3849	2137	2987	2582	3432	2215	3065	1988	480	421	850	202	
1481040-10	1000	4000	4100	3399	4234	3849	2137	2987	2582	3432	2215	3065	1988	480	421	850	209	
1481540-10	1500	4000	4100	3399	4234	3849	2137	2987	2582	3432	2215	3065	1988	480	421	850	226	
HOCH																		
1490540-10	500	4000	4100	3399	4234	3849	2468	3768	2913	4213	2546	3846	2312	480	421	1300	222	
1491040-10	1000	4000	4100	3399	4234	3849	2468	3768	2913	4213	2546	3846	2312	480	421	1300	229	
1491540-10	1500	4000	4100	3399	4234	3849	2468	3768	2913	4213	2546	3846	2312	480	421	1300	246	





KLEIN

Artikel-Nr.		1470540-10	1471040-10	1471540-10
Traglast	kg	500	1000	1500
Trägerlänge	mm	4000	4000	4000
Trägerstütze	mm	71x71	71x71	71x71
Trägerprofil	mm	220x60	220x60	220x60*
Trägeraufnahme links		Hülse 92x92 mit Anschlagpuffer und Querstrebenanschluss	Hülse 92x92 mit Anschlagpuffer und Querstrebenanschluss	Hülse 92x92 mit Anschlagpuffer und Querstrebenanschluss
Trägeraufnahme rechts		Abschlussleiste	Abschlussleiste	Abschlussleiste
Gesamtgewicht	kg	177	184	201
Alu-Träger	kg	51	51	67
Seitengestell 1	kg	50	50	50
Seitengestell 2	kg	51	51	51
Laufkatze	kg	12	12	12
Horizontalversteller	kg	11	11	11
diverse Bauteile	kg	2	9	10

* mit zusätzlich verstärkten Wandungen (innen)

MITTEL

Artikel-Nr.		1480540-10	1481040-10	1481540-10
Traglast	kg	500	1000	1500
Trägerlänge	mm	4000	4000	4000
Trägerstütze	mm	71x71	71x71	71x71
Trägerprofil	mm	220x60	220x60	220x60*
Trägeraufnahme links		Hülse 92x92 mit Anschlagpuffer und Querstrebenanschluss	Hülse 92x92 mit Anschlagpuffer und Querstrebenanschluss	Hülse 92x92 mit Anschlagpuffer und Querstrebenanschluss
Trägeraufnahme rechts		Abschlussleiste	Abschlussleiste	Abschlussleiste
Gesamtgewicht	kg	202	209	226
Alu-Träger	kg	51	51	67
Seitengestell 1	kg	62	62	62
Seitengestell 2	kg	63	63	63
Laufkatze	kg	12	12	12
Horizontalversteller	kg	11	11	11
diverse Bauteile	kg	3	10	11

* mit zusätzlich verstärkten Wandungen (innen)

HOCH

Artikel-Nr.		1490540-10	1491040-10	1491540-10
Traglast	kg	500	1000	1500
Trägerlänge	mm	4000	4000	4000
Trägerstütze	mm	71x71	71x71	71x71
Trägerprofil	mm	220x60	220x60	220x60*
Trägeraufnahme links		Hülse 92x92 mit Anschlagpuffer und Querstrebenanschluss	Hülse 92x92 mit Anschlagpuffer und Querstrebenanschluss	Hülse 92x92 mit Anschlagpuffer und Querstrebenanschluss
Trägeraufnahme rechts		Abschlussleiste	Abschlussleiste	Abschlussleiste
Gesamtgewicht	kg	222	229	246
Alu-Träger	kg	51	51	67
Seitengestell 1	kg	70	70	70
Seitengestell 2	kg	71	71	71
Laufkatze	kg	13	13	13
Horizontalversteller	kg	11	11	11
diverse Bauteile	kg	6	13	14

* mit zusätzlich verstärkten Wandungen (innen)





Der Alu-Portalkran. Schwere Lasten, leicht bewegt.

Ein höhen- und längenverstellbares Kransystem, das durch die variablen Einstellmöglichkeiten ein Höchstmaß an Flexibilität mitbringt. Bei diesem Krantyp kann die Last mit Hilfe der Laufkatze verfahren und abgesetzt werden. Zudem kann der komplette Kran auch unter Last verfahren werden. Im Ruhezustand lassen sich die Roll- und Schwenkbewegungen blockieren. Zwei Querstreben auf jeder Seite sorgen für eine Erhöhung der Stabilität, das sogenannte „Kraftdreieck“ sorgt damit für die Ableitung der Kräfte.

Der Alu-Portalkran von SCHILLING kann innerhalb kürzester Zeit und mit relativ wenigen Handgriffen auf- und abgebaut werden. Es sind keinerlei bauliche Veränderungen (z. B. Dübelbefestigungen oder ähnliches) notwendig. Leichtbau, mit extrem hoher Stabilität.

Kran-Komponenten

▣ Zwei Seitengestelle

mit einer höhenverstellbaren Trägerstütze –
Rastermaß: 50 mm

mit 2 Stahlblech-Lenkrollen

Schwerlast-Polyurethan-Laufbelag mit integriertem Rad- und Drehkranzfeststeller.
Raddurchmesser: 200 mm
Radbreite: 50 mm

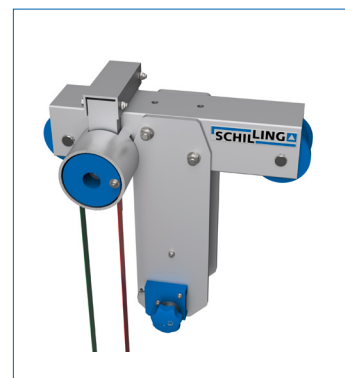
Die Seitengestelle lassen sich mühelos zusammenklappen und können somit platzsparend verstaut, aufbewahrt und transportiert werden.



▣ Eine feststellbare Laufkatze

Die Laufkatze dient zur Aufnahme des Flaschenzuges oder alternativ der Hebebänder.

Auch unter Vollast ist die Laufkatze stufenlos verschiebbar und an jeder x-beliebigen Position arretierbar.



▣ Zwei Anschlagpuffer

Anfahrerschutz für die Laufkatze

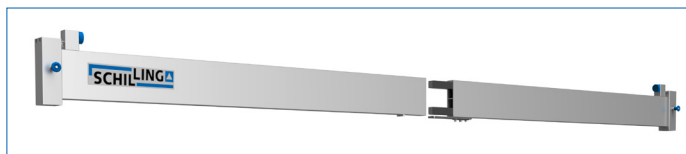
▣ Ein Aluminium-Träger

teil- bzw. steckbar

Der Alu-Träger kann z. B. zu Transport- oder Lagerzwecken auseinandergenommen werden und ist somit äußerst platzsparend.

Der Alu-Träger ist verhältnismäßig leicht, mobil, schnell und einfach zu montieren.

Eines der beiden geteilten Trägerstücke kann als einzelner Alu-Träger verwendet werden.



▣ Ein integrierter Horizontalversteller

Durch den Einsatz des Horizontalverstellers lässt sich die nutzbare Länge des Alu-Portalkrans zwischen den Seitengestellen stufenlos verschieben.

Die Laufbahnlänge des Alu-Trägers ist variabel.

Dies stellt einen deutlichen Mehrwert sowie eine hohe Flexibilität für den Anwender dar.



Perfektion im Detail.

Die Summe guter Ideen und durchdachter Detaillösungen ergeben ein stimmiges Gesamtbild. So wird ein SCHILLING-Portalkran zu dem was er ist. Ein perfektes Werkzeug für den professionellen Einsatz.

Extrem leichte Handhabung durch konsequente Leichtbauweise in Aluminium in Verbindung mit höchster Stabilität und Arbeitssicherheit. Schwere Lasten leicht bewegt, bei SCHILLING ist der Kran sogar unter Last noch fahrbar, eine deutliche Erleichterung, wenn es um exaktes und zielgenaues Arbeiten geht.

- ▲ Platzsparende Lagerung durch klapp- und teilbare Krankomponenten
- ▲ Einfacher und schneller Aufbau mit minimalem Personaleinsatz, es wird kein Werkzeug benötigt
- ▲ Problemloser Transport zum Einsatzort durch kompaktes Packmaß

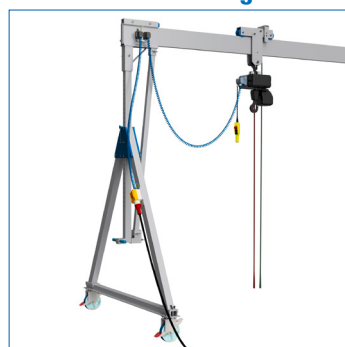
Zubehör

Original-Zubehör von SCHILLING, was sonst. Passgenau zu allen SCHILLING-Komponenten, in gewohnter Perfektion und Qualität „Made in Germany“.

Flaschenzug



Verkabelung/Stromzuführung mit Elektrokettzug



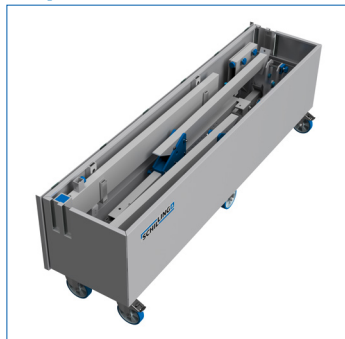
umlaufendes Band



Handwinde zur Höhenverstellung



Transport- und Verpackungskiste

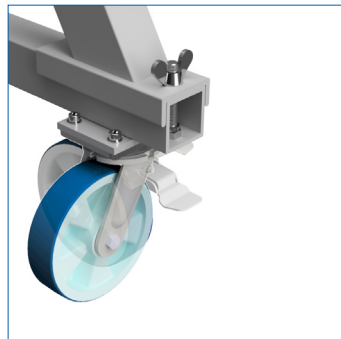


Wandkonsole



Varianten:

Rad mit Richtungsfeststeller

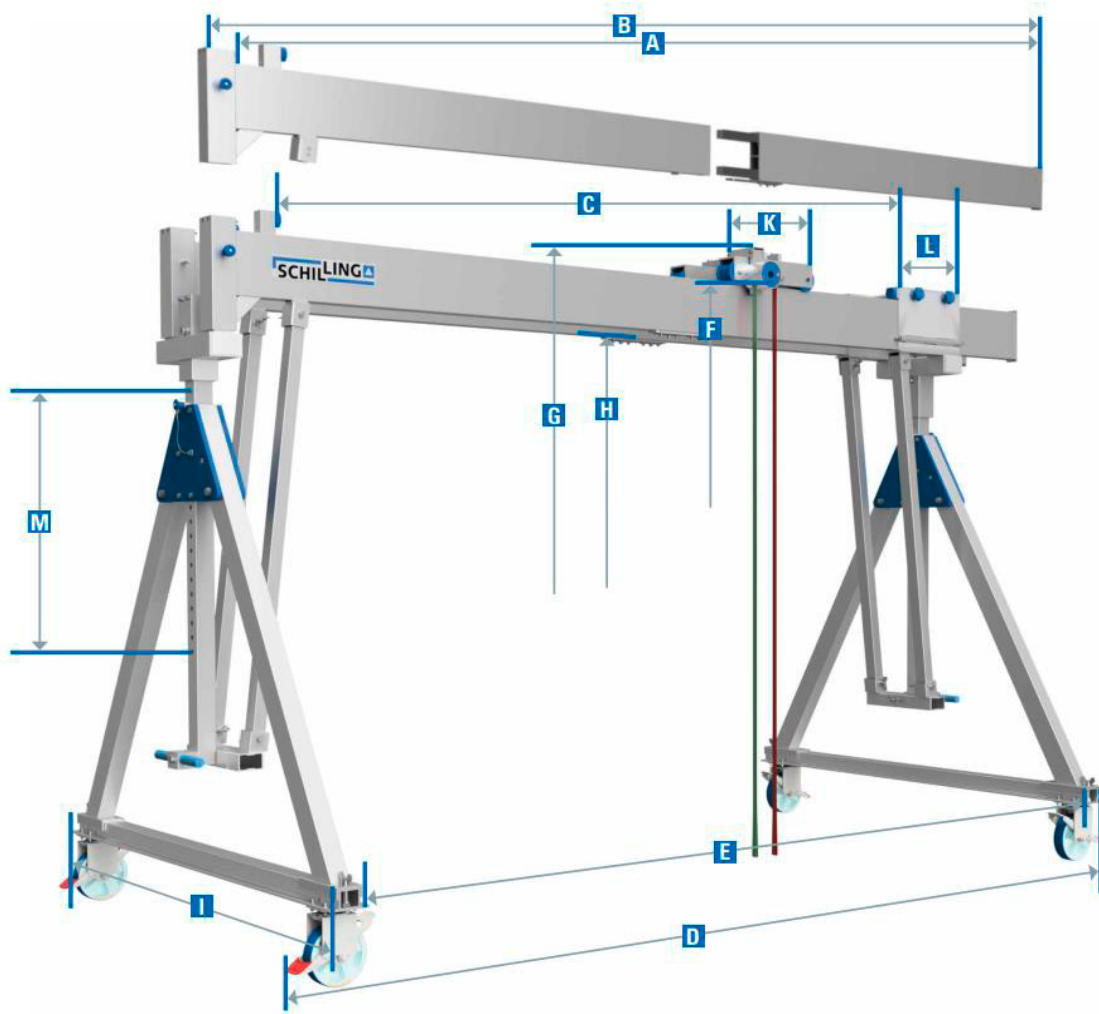


Rad mit Vollgummireifen



bei 500 kg und 1.000kg

Auf Wunsch sind unsere Alu-Portalkrane auch mit dieser Radkombination lieferbar.



Artikel-Nr.	Traglast	Trägerlänge			Gesamtbreite		Einhängepunkt am Bolzen der Laufkatze		Gesamthöhe		Unterkante Alu-Doppelträger		Seiten-gestell	Laufkatze	Horizont-ver-steller	Ver-stellbe-reich	Ge-wicht
		absolut	gesamt	nutzbar	außen	innen	min.	max.	min.	max.	min.	max.	Breite	Breite	Breite	Träger-stütze	
	kg	A	B	C	D	E	F		G		H		I	K	L	M	kg
KLEIN																	
14401040-10	1000	4000	4100	3399	4228	3843	2044	2444	2144	2544	1777	2177	1488	480	421	400	272
14401540-10	1500	4000	4100	3399	4228	3843	2044	2444	2144	2544	1777	2177	1488	480	421	400	272
MITTEL																	
14501040-10	1000	4000	4100	3399	4228	3843	2482	3332	2582	3432	2215	3065	1988	480	421	850	299
14501540-10	1500	4000	4100	3399	4228	3843	2482	3332	2582	3432	2215	3065	1988	480	421	850	299
HOCH																	
14601040-10	1000	4000	4100	3399	4228	3843	2813	4113	2913	4213	2546	3846	2312	480	421	1300	321
14601540-10	1500	4000	4100	3399	4228	3843	2813	4113	2913	4213	2546	3846	2312	480	421	1300	321



KLEIN

Artikel-Nr.		14401040-10	14401540-10
Traglast	kg	1000	1500
Trägerlänge	mm	4000	4000
Trägerstütze	mm	71x71	71x71
Trägerprofil	mm	220x60	220x60
Trägeraufnahme links		Hülse 92x92 mit Anschlagpuffer und Querstrebenanschluss	Hülse 92x92 mit Anschlagpuffer und Querstrebenanschluss
Trägeraufnahme rechts		Abschlussleiste	Abschlussleiste
Gesamtgewicht	kg	272	272
Alu-Träger	kg	101	101
Seitengestell 1	kg	50	50
Seitengestell 2	kg	50	50
Laufkatze	kg	18	18
Horizontalversteller	kg	23	23
Aufsteckstutzen	kg	11	11
diverse Bauteile	kg	19	19

MITTEL

Artikel-Nr.		14501040-10	14501540-10
Traglast	kg	1000	1500
Trägerlänge	mm	4000	4000
Trägerstütze	mm	71x71	71x71
Trägerprofil	mm	220x60	220x60
Trägeraufnahme links		Hülse 92x92 mit Anschlagpuffer und Querstrebenanschluss	Hülse 92x92 mit Anschlagpuffer und Querstrebenanschluss
Trägeraufnahme rechts		Abschlussleiste	Abschlussleiste
Gesamtgewicht	kg	299	299
Alu-Träger	kg	101	101
Seitengestell 1	kg	62	62
Seitengestell 2	kg	62	62
Laufkatze	kg	18	18
Horizontalversteller	kg	23	23
Aufsteckstutzen	kg	11	11
diverse Bauteile	kg	22	22

HOCH

Artikel-Nr.		14601040-10	14601540-10
Traglast	kg	1000	1500
Trägerlänge	mm	4000	4000
Trägerstütze	mm	71x71	71x71
Trägerprofil	mm	220x60	220x60
Trägeraufnahme links		Hülse 92x92 mit Anschlagpuffer und Querstrebenanschluss	Hülse 92x92 mit Anschlagpuffer und Querstrebenanschluss
Trägeraufnahme rechts		Abschlussleiste	Abschlussleiste
Gesamtgewicht	kg	321	321
Alu-Träger	kg	101	101
Seitengestell 1	kg	70	70
Seitengestell 2	kg	70	70
Laufkatze	kg	18	18
Horizontalversteller	kg	23	23
Aufsteckstutzen	kg	11	11
diverse Bauteile	kg	28	28





Der Alu-Portalkran. Fahrbar auch unter Last

Das höhen- und längenverstellbare Kransystem von SCHILLING – flexibel und leistungsfähig und vor allem, mit uneingeschränkter Mobilität auch unter Last, ein unschätzbare Vorteil wenn es z. B. um das exakte Positionieren von Maschinen geht. Im Ruhezustand lassen sich die Roll- und Schwenkbewegungen blockieren. Zwei Querstreben auf jeder Seite sorgen für eine Erhöhung der Stabilität, das sogenannte „Kraftdreieck“ sorgt damit für die Ableitung der Kräfte.

Alle Alu-Portalkrane von SCHILLING können innerhalb kürzester Zeit und mit relativ wenigen Handgriffen auf- und abgebaut werden. Es sind keinerlei bauliche Veränderungen (z. B. Dübelbefestigungen oder ähnliches) notwendig. Leichtbau, mit extrem hoher Stabilität.

Kran-Komponenten

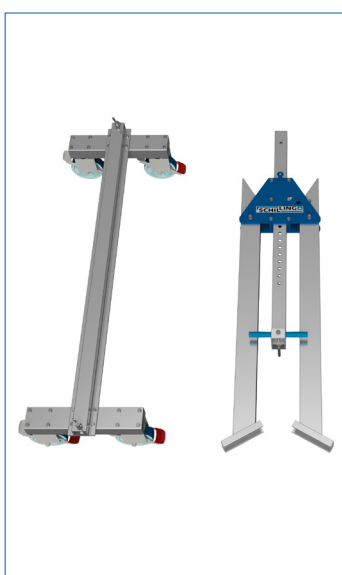
▣ Zwei Seitengestelle

mit einer höhenverstellbaren Trägerstütze –
Rastermaß: 50 mm

mit 4 Stahlblech-Lenkrollen

Schwerlast-Polyurethan-Laufbelag mit integriertem Rad- und Drehkranzfeststeller.
Raddurchmesser: 200 mm
Radbreite: 50 mm

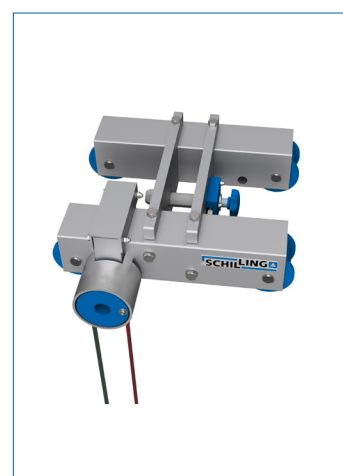
Die Seitengestelle lassen sich mühelos zusammenklappen und können somit platzsparend verstaut, aufbewahrt und transportiert werden.



▣ Eine obenliegende feststellbare Laufkatze

Die Laufkatze dient zur Aufnahme des Flaschenzuges oder alternativ der Hebebänder.

Auch unter Volllast ist die Laufkatze stufenlos verschiebbar und an jeder x-beliebigen Position arretierbar. Die obenliegende Laufkatze sorgt für maximalen Hub im Verhältnis zur Gesamthöhe.



▣ Vier Anschlagpuffer

Anfahrerschutz für die Laufkatze

▣ Ein Aufsteckstutzen

Damit werden die beiden Alu-Träger in exakter Parallelität fixiert.

▣ Ein Satz Aluminium-Doppelträger

teil- bzw. steckbar

Der Alu-Träger kann z. B. zu Transport- oder Lagerzwecken auseinandergenommen werden und ist somit äußerst platzsparend.

Der Alu-Träger ist verhältnismäßig leicht, mobil, schnell und einfach zu montieren.

Eines der beiden geteilten Trägerstücke kann auch als einzelner Alu-Träger verwendet werden (Ein Satz besteht aus zwei Einzelträgern).



▣ Ein integrierter Horizontalversteller

Durch den Einsatz des Horizontalverstellers lässt sich die nutzbare Länge des Alu-Portalkrans zwischen den Seitengestellen stufenlos verschieben.

Die Laufbahnlänge des Alu-Trägers ist variabel.

Dies stellt einen deutlichen Mehrwert sowie eine hohe Flexibilität für den Anwender dar.





Maßgeschneiderte Kran-Komponenten

Jedes Detail passt zum anderen. Genau das macht die SCHILLING-Portalkransysteme zu dem, was sie sind. Perfekt, professionell, solide und absolut langlebig.

Durch die konsequente Verwendung des Werkstoffes Aluminium wird ein Optimum in puncto leichte Handhabung in Verbindung mit höchster Stabilität und Arbeitssicherheit erreicht.

- ▶ Platzsparende Lagerung durch klapp- und teilbare Krankomponenten
- ▶ Einfacher und schneller Aufbau mit minimalem Personaleinsatz, es wird kein Werkzeug benötigt
- ▶ Problemloser Transport zum Einsatzort durch kompaktes Packmaß

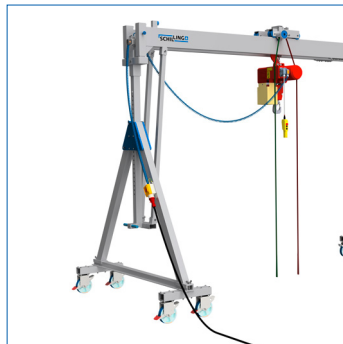
Zubehör

Original-Zubehör von SCHILLING, passgenau zu allen SCHILLING-Komponenten, in gewohnter Perfektion und Qualität „Made in Germany“.

Flaschenzug



Verkabelung/Stromzuführung mit Elektrokettzug



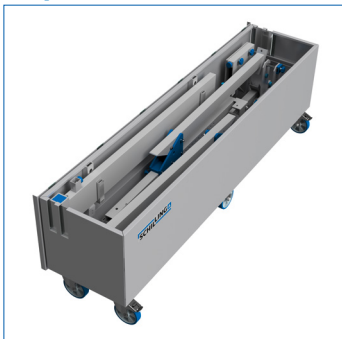
umlaufendes Band



Handwinde zur Höhenverstellung



Transport- und Verpackungskiste

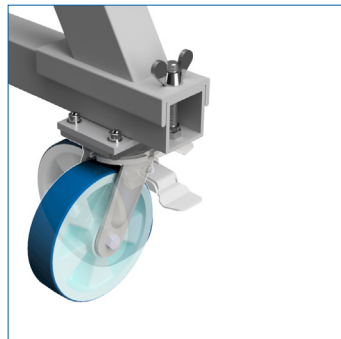


Wandkonsole



Varianten:

Rad mit Richtungsfeststeller



Rad mit Vollgummireifen



Auf Wunsch sind unsere Alu-Portalkrane auch mit dieser Radkombination lieferbar.

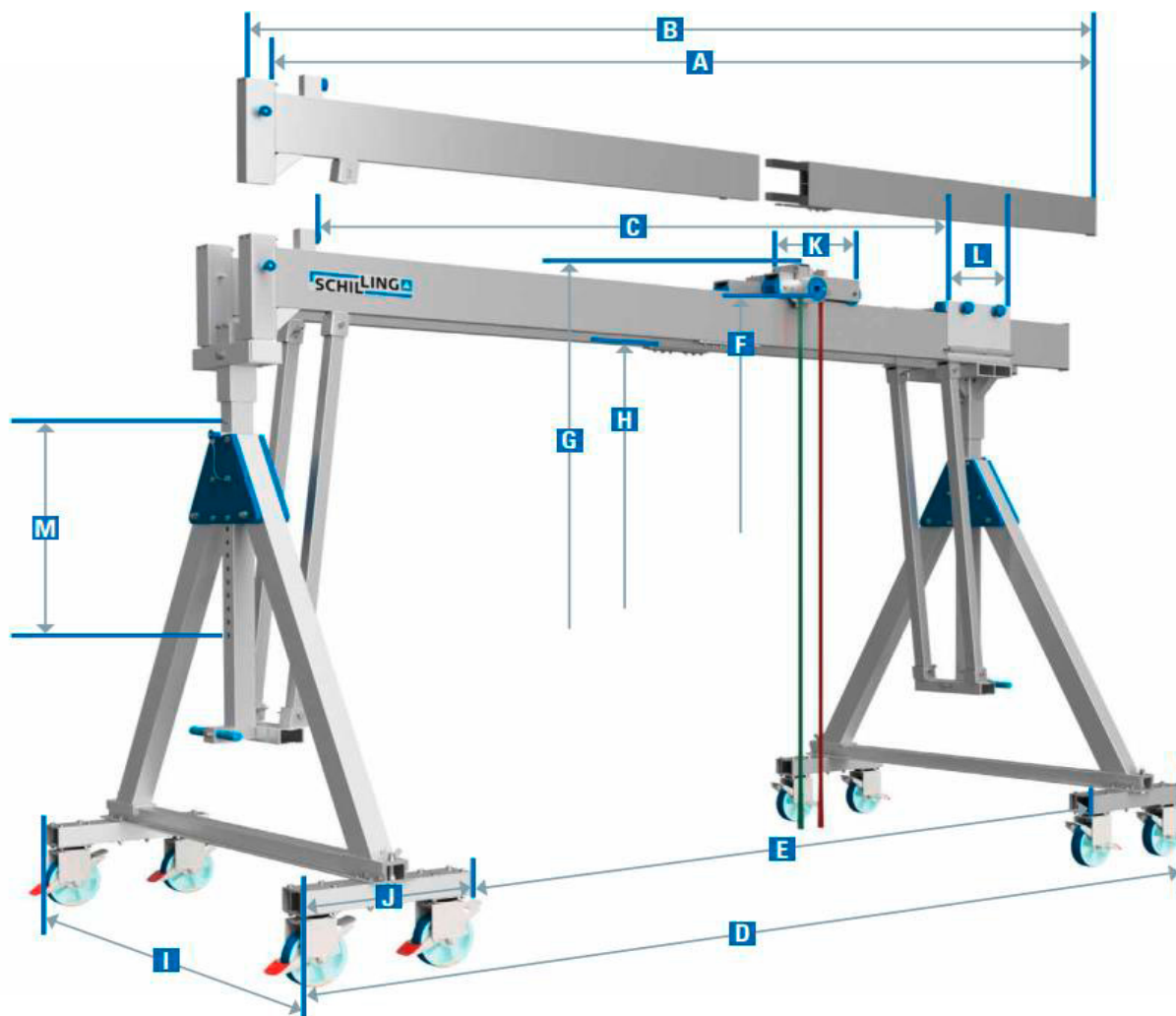


Alu-Portalkrane

fahrbar unter Last, Doppelträger

▲ 1 t ▲ 5 m - 8 m ▲  ▲ 

09/2022



Artikel-Nr.	Traglast	Trägerlänge			Gesamtbreite		Einhängepunkt am Bolzen der Laufkatze		Gesamthöhe		Unterkante Alu-Doppelträger		Seiten-gestell		Laufkatze	Horiz-ontal-ver-steller	Ver-stell-be-reich	Ge-wicht
		absolut	gesamt	nutzbar	außen	innen	min.	max.	min.	max.	min.	max.	Breite	Tiefe	Breite	Breite	Träger-stütze	
	kg	A	B	C	D	E	F		G		H		I	J	K	L	M	kg

KLEIN

14401050-10	1000	5000	5100	4399	5579	4387	2124	2524	2224	2624	1857	2257	1488	596	480	421	400	331
14401060-10	1000	6000	6100	5399	6579	5387	2124	2524	2224	2624	1857	2257	1488	596	480	421	400	348
14401070-10	1000	7000	7100	6399	7585	6393	2138	2488	2238	2588	1871	2221	1488	596	480	421	350	378
14401080-10	1000	8000	8100	7399	8585	7393	2138	2488	2238	2588	1871	2221	1488	596	480	421	350	395

MITTEL

14501050-10	1000	5000	5100	4399	5579	4387	2562	3412	2662	3512	2295	3145	1988	596	480	421	850	358
14501060-10	1000	6000	6100	5399	6579	5387	2562	3412	2662	3512	2295	3145	1988	596	480	421	850	375
14501070-10	1000	7000	7100	6399	7585	6393	2613	3363	2713	3463	2346	3096	1988	596	480	421	750	410
14501080-10	1000	8000	8100	7399	8585	7393	2613	3363	2713	3463	2346	3096	1988	596	480	421	750	427

HOCH

14601050-10	1000	5000	5100	4399	5579	4387	2893	4193	2993	4293	2626	3926	2312	596	480	421	1300	379
14601060-10	1000	6000	6100	5399	6579	5387	2893	4193	2993	4293	2626	3926	2312	596	480	421	1300	397
14601070-10	1000	7000	7100	6399	7585	6393	3003	4153	3104	4254	2736	3886	2312	596	480	421	1150	435
14601080-10	1000	8000	8100	7399	8585	7393	3003	4153	3104	4254	2736	3886	2312	596	480	421	1150	452





KLEIN

Artikel-Nr.		14401050-10	14401060-10	14401070-10	14401080-10
Traglast	kg	1000	1000	1000	1000
Trägerlänge	mm	5000	6000	7000	8000
Trägerstütze	mm	71x71	71x71	71x71	71x71
Trägerprofil	mm	220x60	220x60	220x60	220x60
Trägeraufnahme links		Hülse 92x92 mit Anschlagpuffer und Querstrebenanschluss	Hülse 92x92 mit Anschlagpuffer und Querstrebenanschluss	Hülse 92x92 mit Anschlagpuffer und Querstrebenanschluss	Hülse 92x92 mit Anschlagpuffer und Querstrebenanschluss
Trägeraufnahme rechts		Abschlussleiste	Abschlussleiste	Abschlussleiste	Abschlussleiste
Gesamtgewicht	kg	331	348	378	395
Alu-Träger	kg	119	136	153	171
Seitengestell 1	kg	71	71	77	77
Seitengestell 2	kg	71	71	77	77
Laufkatze	kg	18	18	18	18
Horizontalversteller	kg	23	23	23	23
Aufsteckstützen	kg	10	10	10	10
diverse Bauteile	kg	19	19	20	19

MITTEL

Artikel-Nr.		14501050-10	14501060-10	14501070-10	14501080-10
Traglast	kg	1000	1000	1000	1000
Trägerlänge	mm	5000	6000	7000	8000
Trägerstütze	mm	71x71	71x71	81X81	81X81
Trägerprofil	mm	220x60	220x60	220x60	220x60
Trägeraufnahme links		Hülse 92x92 mit Anschlagpuffer und Querstrebenanschluss	Hülse 92x92 mit Anschlagpuffer und Querstrebenanschluss	Hülse 92x92 mit Anschlagpuffer und Querstrebenanschluss	Hülse 92x92 mit Anschlagpuffer und Querstrebenanschluss
Trägeraufnahme rechts		Abschlussleiste	Abschlussleiste	Abschlussleiste	Abschlussleiste
Gesamtgewicht	kg	358	375	410	427
Alu-Träger	kg	119	136	153	171
Seitengestell 1	kg	83	83	91	91
Seitengestell 2	kg	83	83	91	91
Laufkatze	kg	18	18	18	18
Horizontalversteller	kg	23	23	23	23
Aufsteckstützen	kg	10	10	9	9
diverse Bauteile	kg	22	22	25	24

HOCH

Artikel-Nr.		14601050-10	14601060-10	14601070-10	14601080-10
Traglast	kg	1000	1000	1000	1000
Trägerlänge	mm	5000	6000	7000	8000
Trägerstütze	mm	71x71	71x71	81X81	81X81
Trägerprofil	mm	220x60	220x60	220x60	220x60
Trägeraufnahme links		Hülse 92x92 mit Anschlagpuffer und Querstrebenanschluss	Hülse 92x92 mit Anschlagpuffer und Querstrebenanschluss	Hülse 92x92 mit Anschlagpuffer und Querstrebenanschluss	Hülse 92x92 mit Anschlagpuffer und Querstrebenanschluss
Trägeraufnahme rechts		Abschlussleiste	Abschlussleiste	Abschlussleiste	Abschlussleiste
Gesamtgewicht	kg	379	397	435	452
Alu-Träger	kg	119	136	153	171
Seitengestell 1	kg	91	91	102	102
Seitengestell 2	kg	91	91	102	102
Laufkatze	kg	18	18	18	18
Horizontalversteller	kg	23	23	23	23
Aufsteckstützen	kg	10	10	9	9
diverse Bauteile	kg	27	28	28	27



Der Alu-Portalkran. Doppelträger für mehr Hubhöhe

Das Doppelträgersystem des SCHILLING-Alu-Portalkrans sorgt zum einen für eine höhere Lastaufnahme und zum anderen für mehr Hubhöhe. Bei der Doppelträger-Variante wird die Laufkatze obenliegend geführt, was zu mehr Hubhöhe führt.

Doppelträger = mehr Stabilität + mehr Hubhöhe!

Bei allen fahrbaren Kran-Varianten kann der Portalkran auch unter Last verfahren werden, was beim zielgenauen Platzieren von Lasten extrem hilfreich ist.

Der Alu-Portalkran von SCHILLING kann innerhalb kürzester Zeit und mit relativ wenigen Handgriffen auf- und abgebaut werden.

Kran-Komponenten

▣ Zwei Seitengestelle

mit einer höhenverstellbaren Trägerstütze –
Rastermaß: 50 mm

mit 4 Stahlblech-Lenkrollen

Schwerlast-Polyurethan-Laufbelag mit integriertem Rad- und Drehkranzfeststeller.
Raddurchmesser: 200 mm
Radbreite: 50 mm

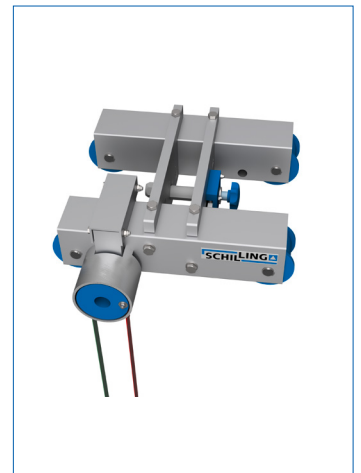
Die Seitengestelle lassen sich mühelos zusammenklappen und können somit platzsparend verstaut, aufbewahrt und transportiert werden.



▣ Eine obenliegende feststellbare Laufkatze

Die Laufkatze dient zur Aufnahme des Flaschenzuges oder alternativ der Hebebänder.

Auch unter Volllast ist die Laufkatze stufenlos verschiebbar und an jeder x-beliebigen Position arretierbar. Die obenliegende Laufkatze sorgt für maximalen Hub im Verhältnis zur Gesamthöhe.



▣ Vier Anschlagpuffer

Anfahrerschutz für die Laufkatze

▣ Ein Aufsteckstutzen

Damit werden die beiden Alu-Träger in exakter Parallelität fixiert.

▣ Ein Satz Aluminium-Doppelträger

teil- bzw. steckbar

Der Alu-Träger kann z. B. zu Transport- oder Lagerzwecken auseinandergenommen werden und ist somit äußerst platzsparend.

Der Alu-Träger ist verhältnismäßig leicht, mobil, schnell und einfach zu montieren.

Eines der beiden geteilten Trägerstücke kann auch als einzelner Alu-Träger verwendet werden (Ein Satz besteht aus zwei Einzelträgern).



▣ Ein integrierter Horizontalversteller

Durch den Einsatz des Horizontalverstellers lässt sich die nutzbare Länge des Alu-Portalkrans zwischen den Seitengestellen stufenlos verschieben.

Die Laufbahnlänge des Alu-Trägers ist variabel.

Dies stellt einen deutlichen Mehrwert sowie eine hohe Flexibilität für den Anwender dar.





Original Zubehör von SCHILLING.

„Made in Germany“, zu 100%. Kompromisse machen wir keine. Alle Komponenten, die aus unserer eigenen Fertigung kommen, werden konsequent bei uns in Friedrichshafen konzipiert und produziert. Zugekaufte Komponenten kommen von langjährigen und etablierten Partner, mit denen wir eng und teils schon Jahrzehnte zusammenarbeiten.

Qualität und Zuverlässigkeit haben einen Namen: SCHILLING!

- ▶ Platzsparende Lagerung durch klapp- und teilbare Krankomponenten
- ▶ Einfacher und schneller Aufbau mit minimalem Personaleinsatz, es wird kein Werkzeug benötigt
- ▶ Problemloser Transport zum Einsatzort durch kompaktes Packmaß

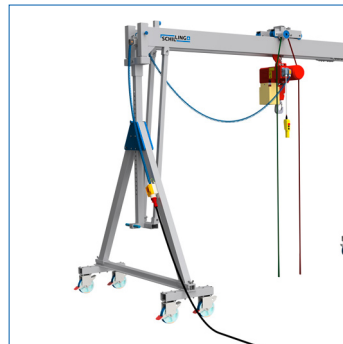
Zubehör

Original-Zubehör von SCHILLING, was sonst. Passgenau zu allen SCHILLING-Komponenten.

Flaschenzug



Verkabelung/Stromzuführung mit Elektrokettzug



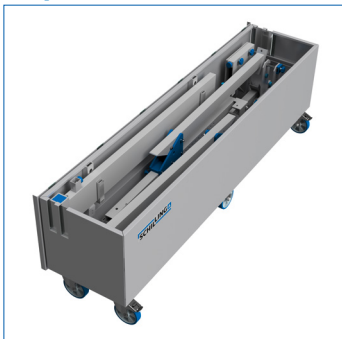
umlaufendes Band



Handwinde zur Höhenverstellung



Transport- und Verpackungskiste

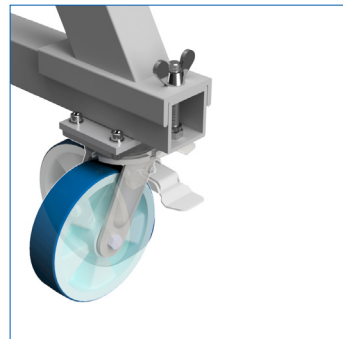


Wandkonsole

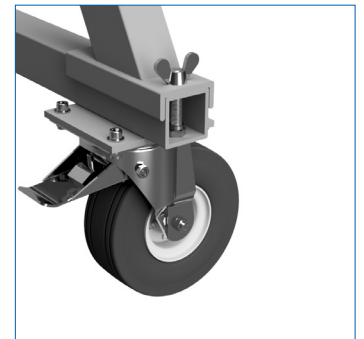


Varianten:

Rad mit Richtungsfeststeller

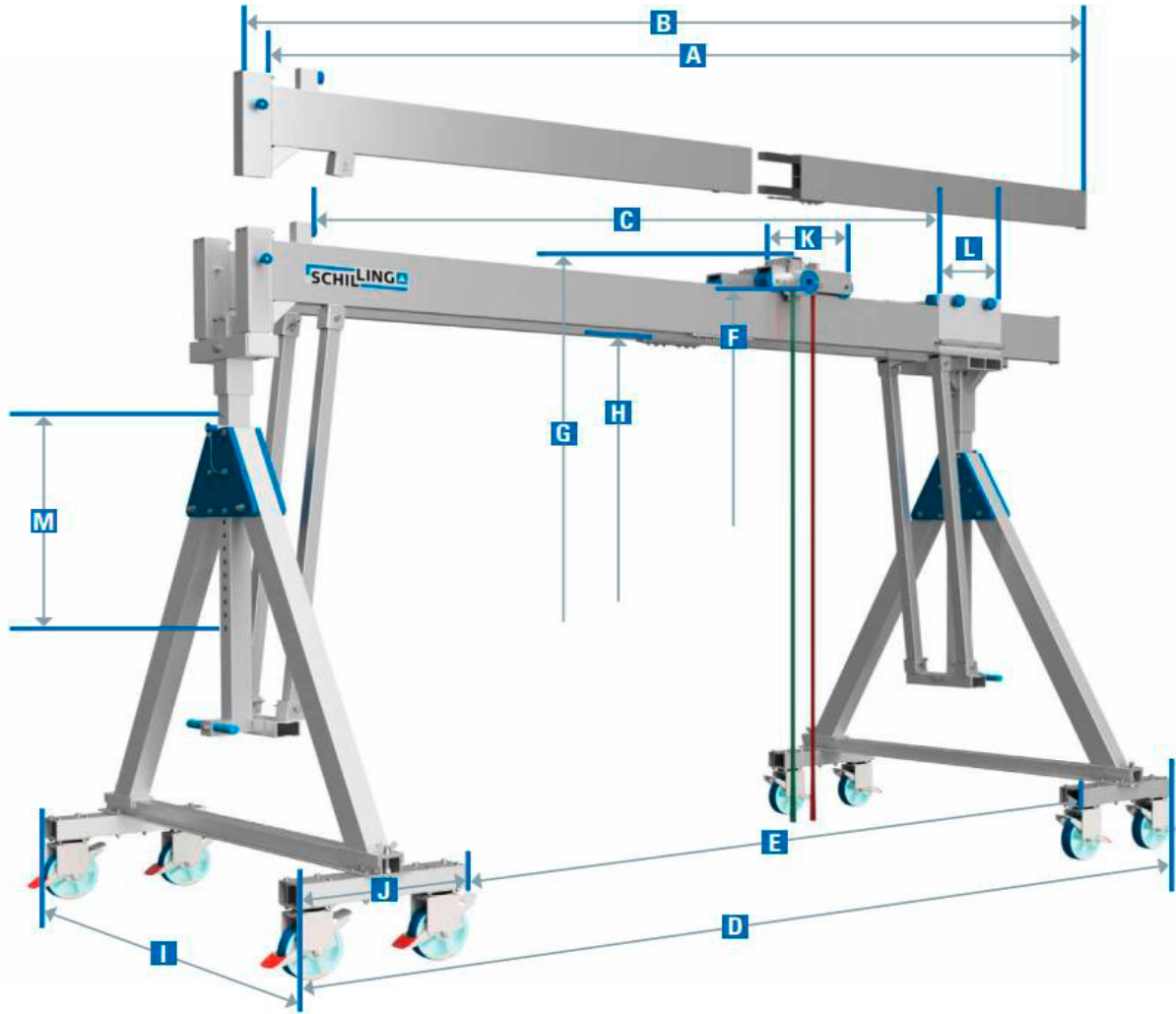


Rad mit Vollgummireifen



Auf Wunsch sind unsere Alu-Portalkrane auch mit dieser Radkombination lieferbar.





Artikel-Nr.	Traglast	Trägerlänge			Gesamtbreite		Einhängepunkt am Bolzen der Laufkatze		Gesamthöhe		Unterkante Alu-Doppelträger		Seiten-gestell		Laufkatze	Horiz-ontal-ver-steller	Ver-stell-be-reich	Ge-wicht
		absolut	gesamt	nutzbar	außen	innen	min.	max.	min.	max.	min.	max.	Breite	Tiefe	Breite	Breite	Träger-stütze	
	kg	A	B	C	D	E	F		G		H		I	J	K	L	M	kg

KLEIN

14401550-10	1500	5000	5100	4399	5579	4387	2124	2524	2224	2624	1857	2257	1488	596	480	421	400	331
14401560-10	1500	6000	6100	5399	6585	5393	2138	2488	2238	2588	1871	2221	1488	596	480	421	350	360
14401570-10	1500	7000	7100	6399	7585	6393	2138	2488	2238	2588	1871	2221	1488	596	480	421	350	378
14401580-10	1500	8000	8100	7399	8585	7393	2138	2488	2238	2588	1871	2221	1488	596	480	421	350	395

MITTEL

14501550-10	1500	5000	5100	4399	5579	4387	2562	3412	2662	3512	2295	3145	1988	596	480	421	850	358
14501560-10	1500	6000	6100	5399	6585	5393	2613	3363	2713	3463	2346	3096	1988	596	480	421	750	392
14501570-10	1500	7000	7100	6399	7585	6393	2613	3363	2713	3463	2346	3096	1988	596	480	421	750	410
14501580-10	1500	8000	8100	7399	8585	7393	2613	3363	2713	3463	2346	3096	1988	596	480	421	750	427

HOCH

14601550-10	1500	5000	5100	4399	5579	4387	2893	4193	2993	4293	2626	3926	2312	596	480	421	1300	379
14601560-10	1500	6000	6100	5399	6585	5393	3003	4153	3104	4254	2736	3886	2312	596	480	421	1150	418
14601570-10	1500	7000	7100	6399	7585	6393	3003	4153	3104	4254	2736	3886	2312	596	480	421	1150	435
14601580-10	1500	8000	8100	7399	8585	7393	3003	4153	3104	4254	2736	3886	2312	596	480	421	1150	452





KLEIN

Artikel-Nr.		14401550-10	14401560-10	14401570-10	14401580-10
Traglast	kg	1500	1500	1500	1500
Trägerlänge	mm	5000	6000	7000	8000
Trägerstütze	mm	71x71	81X81	81X81	81X81
Trägerprofil	mm	220x60	220x60	220x60	220x60
Trägeraufnahme links		Hülse 92x92 mit Anschlagpuffer und Querstrebenanschluss	Hülse 92x92 mit Anschlagpuffer und Querstrebenanschluss	Hülse 92x92 mit Anschlagpuffer und Querstrebenanschluss	Hülse 92x92 mit Anschlagpuffer und Querstrebenanschluss
Trägeraufnahme rechts		Abschlussleiste	Abschlussleiste	Abschlussleiste	Abschlussleiste
Gesamtgewicht	kg	331	360	378	395
Alu-Träger	kg	119	136	153	171
Seitengestell 1	kg	71	77	77	77
Seitengestell 2	kg	71	77	77	77
Laufkatze	kg	18	18	18	18
Horizontalversteller	kg	23	23	23	23
Aufsteckstützen	kg	10	9	9	9
diverse Bauteile	kg	19	20	21	20

MITTEL

Artikel-Nr.		14501550-10	14501560-10	14501570-10	14501580-10
Traglast	kg	1500	1500	1500	1500
Trägerlänge	mm	5000	6000	7000	8000
Trägerstütze	mm	71x71	81X81	81X81	81X81
Trägerprofil	mm	220x60	220x60	220x60	220x60
Trägeraufnahme links		Hülse 92x92 mit Anschlagpuffer und Querstrebenanschluss	Hülse 92x92 mit Anschlagpuffer und Querstrebenanschluss	Hülse 92x92 mit Anschlagpuffer und Querstrebenanschluss	Hülse 92x92 mit Anschlagpuffer und Querstrebenanschluss
Trägeraufnahme rechts		Abschlussleiste	Abschlussleiste	Abschlussleiste	Abschlussleiste
Gesamtgewicht	kg	358	392	410	427
Alu-Träger	kg	119	136	153	171
Seitengestell 1	kg	83	91	91	91
Seitengestell 2	kg	83	91	91	91
Laufkatze	kg	18	18	18	18
Horizontalversteller	kg	23	23	23	23
Aufsteckstützen	kg	10	9	9	9
diverse Bauteile	kg	22	23	25	24

HOCH

Artikel-Nr.		14601550-10	14601560-10	14601570-10	14601580-10
Traglast	kg	1500	1500	1500	1500
Trägerlänge	mm	5000	6000	7000	8000
Trägerstütze	mm	71x71	81X81	81X81	81X81
Trägerprofil	mm	220x60	220x60	220x60	220x60
Trägeraufnahme links		Hülse 92x92 mit Anschlagpuffer und Querstrebenanschluss	Hülse 92x92 mit Anschlagpuffer und Querstrebenanschluss	Hülse 92x92 mit Anschlagpuffer und Querstrebenanschluss	Hülse 92x92 mit Anschlagpuffer und Querstrebenanschluss
Trägeraufnahme rechts		Abschlussleiste	Abschlussleiste	Abschlussleiste	Abschlussleiste
Gesamtgewicht	kg	379	418	435	452
Alu-Träger	kg	119	136	153	171
Seitengestell 1	kg	91	102	102	102
Seitengestell 2	kg	91	102	102	102
Laufkatze	kg	18	18	18	18
Horizontalversteller	kg	23	23	23	23
Aufsteckstützen	kg	10	9	9	9
diverse Bauteile	kg	27	29	28	27



Alu Portalkran von SCHILLING – Doppelträgersystem

Kransysteme von SCHILLING. Extrem leicht und formstabil, einfach in der Handhabung. Das Doppelträgersystem sorgt für mehr Stabilität und damit für höhere Lastaufnahme. Bei der Doppelträgervariante ist zudem die Laufkatze obenliegend platziert, was für mehr Hubhöhe sorgt. Alle fahrbaren SCHILLING-Kransysteme lassen sich auch unter Last verfahren.

- ▲ Platzsparende Lagerung durch klapp- und teilbare Krankomponenten
- ▲ Einfacher und schneller Aufbau mit minimalem Personaleinsatz, es wird kein Werkzeug benötigt
- ▲ Problemloser Transport zum Einsatzort durch kompaktes Packmaß

Kran-Komponenten

▲ Zwei Seitengestelle

mit einer höhenverstellbaren Trägerstütze –
Rastermaß: 50 mm

mit 4 Stahlblech-Lenkrollen

Schwerlast-Polyurethan-Laufbelag mit integriertem Rad- und Drehkranzfeststeller.
Raddurchmesser: 200 mm
Radbreite: 50 mm

Die Seitengestelle lassen sich mühelos zusammenklappen und können somit platzsparend verstaut, aufbewahrt und transportiert werden.



▲ Ein Satz Aluminium-Doppelträger

teil- bzw. steckbar

Der Alu-Träger kann z. B. zu Transport- oder Lagerzwecken auseinandergenommen werden und ist somit äußerst platzsparend.

Der Alu-Träger ist verhältnismäßig leicht, mobil, schnell und einfach zu montieren.

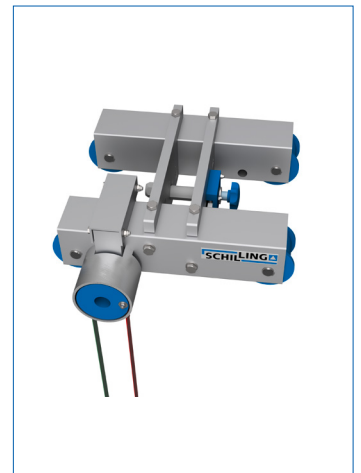
Eines der beiden geteilten Trägerstücke kann auch als einzelner Alu-Träger verwendet werden (Ein Satz besteht aus zwei Einzelträgern).



▲ Eine obenliegende feststellbare Laufkatze

Die Laufkatze dient zur Aufnahme des Flaschenzuges oder alternativ der Hebebänder.

Auch unter Volllast ist die Laufkatze stufenlos verschiebbar und an jeder x-beliebigen Position arretierbar. Die obenliegende Laufkatze sorgt für maximalen Hub im Verhältnis zur Gesamthöhe.



▲ Vier Anschlagpuffer

Anfahrerschutz für die Laufkatze

▲ Ein Aufsteckstutzen

Damit werden die beiden Alu-Träger in exakter Parallelität fixiert.

▲ Ein integrierter Horizontalversteller

Durch den Einsatz des Horizontalverstellers lässt sich die nutzbare Länge des Alu-Portalkrans zwischen den Seitengestellen stufenlos verschieben.

Die Laufbahnlänge des Alu-Trägers ist variabel.

Dies stellt einen deutlichen Mehrwert sowie eine hohe Flexibilität für den Anwender dar.





Kran-Komponenten von SCHILLING

Qualität, Qualität und nochmals Qualität. Ein Credo, bei dem wir keinerlei Kompromisse dulden. Das ganze Kransystem ist so gut, wie jede einzelne Komponente. Nur wenn alle Bauteile perfekt aufeinander abgestimmt sind und unseren Qualitätskriterien genügen, sprechen wir ruhigen Gewissens von einem SCHILLING-Kran.

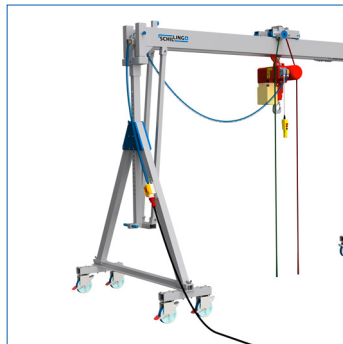
Zubehör

Original-Zubehör von SCHILLING, was sonst. Passgenau zu allen SCHILLING-Komponenten.

Flaschenzug



Verkabelung/Stromzuführung mit Elektrokettzug



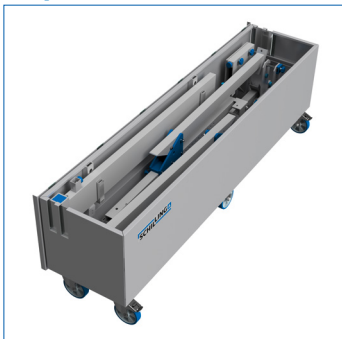
umlaufendes Band



Handwinde zur Höhenverstellung



Transport- und Verpackungskiste

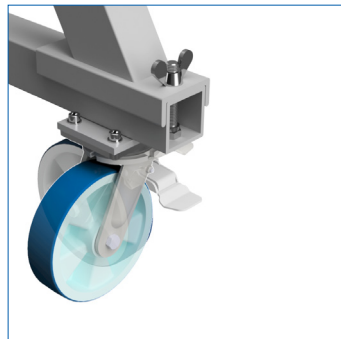


Wandkonsole

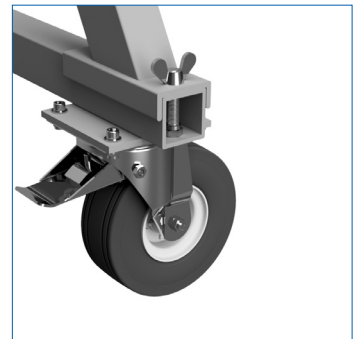


Varianten:

Rad mit Richtungsfeststeller



Rad mit Vollgummireifen



Auf Wunsch sind unsere Alu-Portalkrane auch mit dieser Radkombination lieferbar.



Alu-Portalkrane

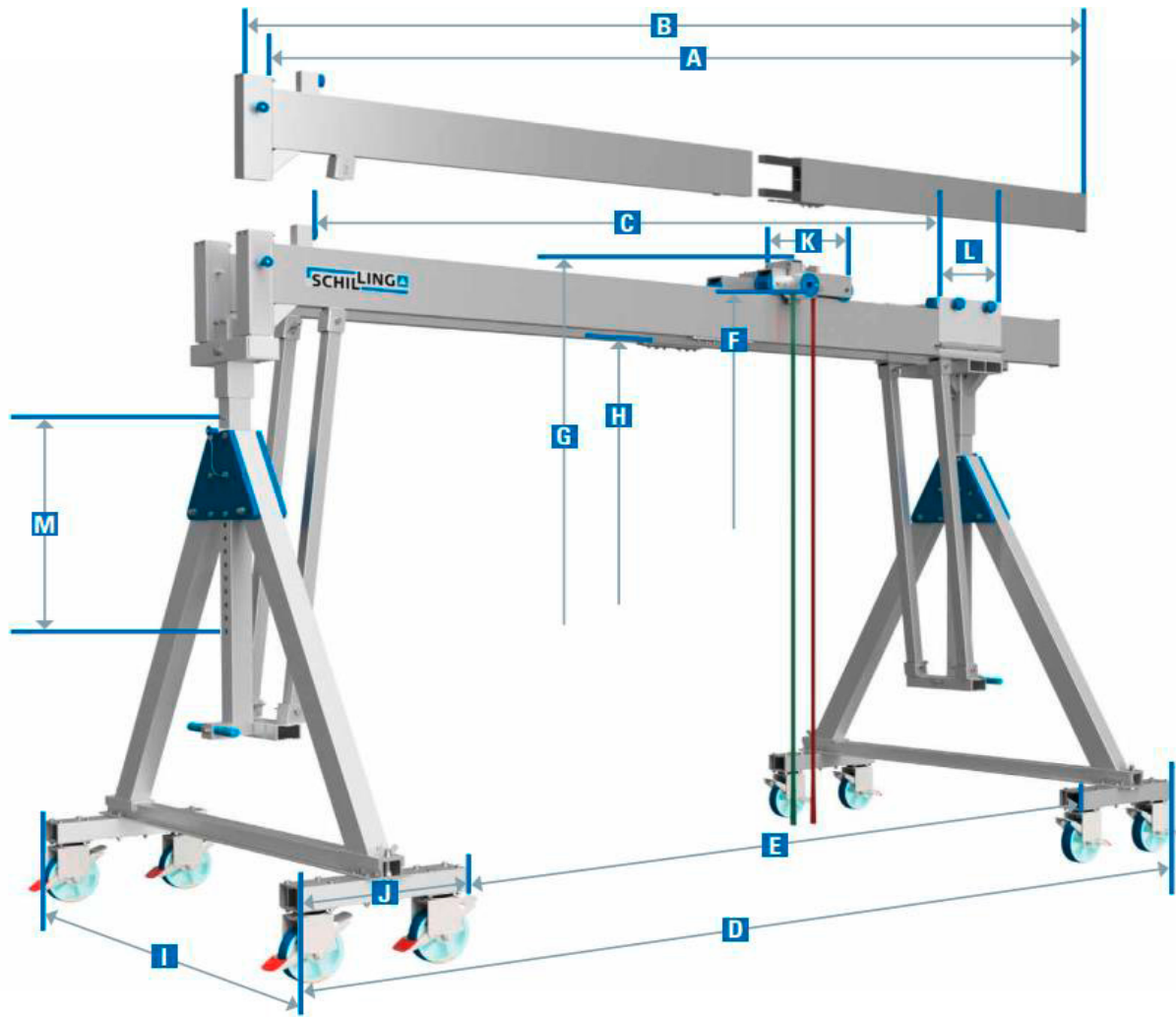
fahrbar unter Last, Doppelträger



2 t



09/2022



Artikel-Nr.	Traglast	Trägerlänge			Gesamtbreite		Einhängepunkt am Bolzen der Laufkatze		Gesamthöhe		Unterkante Alu-Doppelträger		Seitengestell		Laufkatze	Horizontalversteller	Verstellbereich	Gewicht
		absolut	gesamt	nutzbar	außen	innen	min.	max.	min.	max.	min.	max.	Breite	Tiefe	Breite	Breite	Trägerstütze	
	kg	A	B	C	D	E	F	G	H	I	J	K	L	M				

KLEIN

14402040-10	2000	4000	4100	3399	4585	3393	2138	2488	2238	2588	1871	2221	1488	596	480	421	350	326
14402050-10	2000	5000	5100	4399	5585	4393	2138	2488	2238	2588	1871	2221	1488	596	480	421	350	343
14402060-10	2000	6000	6100	5399	6585	5393	2138	2488	2238	2588	1871	2221	1488	596	480	421	350	360
14402070-10	2000	7000	7100	6399	7585	6393	2138	2488	2238	2588	1871	2221	1488	596	480	421	350	437
14402080-10	2000	8000	8100	7399	8585	7393	2138	2488	2238	2588	1871	2221	1488	596	480	421	350	463

MITTEL

14502040-10	2000	4000	4100	3399	4585	3393	2613	3363	2713	3463	2346	3096	1988	596	480	421	750	357
14502050-10	2000	5000	5100	4399	5585	4393	2613	3363	2713	3463	2346	3096	1988	596	480	421	750	375
14502060-10	2000	6000	6100	5399	6585	5393	2613	3363	2713	3463	2346	3096	1988	596	480	421	750	392
14502070-10	2000	7000	7100	6399	7585	6393	2613	3363	2713	3463	2346	3096	1988	596	480	421	750	469
14502080-10	2000	8000	8100	7399	8585	7393	2613	3363	2713	3463	2346	3096	1988	596	480	421	750	495

HOCH

14602040-10	2000	4000	4100	3399	4585	3393	3003	4153	3104	4254	2736	3886	2312	596	480	421	1150	383
14602050-10	2000	5000	5100	4399	5585	4393	3003	4153	3104	4254	2736	3886	2312	596	480	421	1150	400
14602060-10	2000	6000	6100	5399	6585	5393	3003	4153	3104	4254	2736	3886	2312	596	480	421	1150	418
14602070-10	2000	7000	7100	6399	7585	6393	3003	4153	3104	4254	2736	3886	2312	596	480	421	1150	494
14602080-10	2000	8000	8100	7399	8585	7393	3003	4153	3104	4254	2736	3886	2312	596	480	421	1150	521



Tel. +49 7541 60404-0 · mail@schilling-fn.de · www.schilling-fn.de

5/1

SCHILLING
we lift it



2 t



KLEIN

Artikel-Nr.		14402040-10	14402050-10	14402060-10	14402070-10	14402080-10
Traglast	kg	2000	2000	2000	2000	2000
Trägerlänge	mm	4000	5000	6000	7000	8000
Trägerstütze	mm	81X81	81X81	81X81	81X81	81X81
Trägerprofil	mm	220x60	220x60	220x60	220x60*	220x60*
Trägeraufnahme links		Hülse 92x92 mit Anschlagpuffer und Querstrebenanschluss	Hülse 92x92 mit Anschlagpuffer und Querstrebenanschluss	Hülse 92x92 mit Anschlagpuffer und Querstrebenanschluss	Hülse 92x92 mit Anschlagpuffer und Querstrebenanschluss	Hülse 92x92 mit Anschlagpuffer und Querstrebenanschluss
Trägeraufnahme rechts		Abschlussleiste	Abschlussleiste	Abschlussleiste	Abschlussleiste	Abschlussleiste
Gesamtgewicht	kg	326	343	360	437	463
Alu-Träger	kg	101	119	136	213	239
Seitengestell 1	kg	77	77	77	77	77
Seitengestell 2	kg	77	77	77	77	77
Laufkatze	kg	18	18	18	18	18
Horizontalversteller	kg	23	23	23	23	23
Aufsteckstützen	kg	9	9	9	9	9
diverse Bauteile	kg	21	20	20	20	20

* mit zusätzlich verstärkten Wandungen (innen)

MITTEL

Artikel-Nr.		14502040-10	14502050-10	14502060-10	14502070-10	14502080-10
Traglast	kg	2000	2000	2000	2000	2000
Trägerlänge	mm	4000	5000	6000	7000	8000
Trägerstütze	mm	81X81	81X81	81X81	81X81	81X81
Trägerprofil	mm	220x60	220x60	220x60	220x60*	220x60*
Trägeraufnahme links		Hülse 92x92 mit Anschlagpuffer und Querstrebenanschluss	Hülse 92x92 mit Anschlagpuffer und Querstrebenanschluss	Hülse 92x92 mit Anschlagpuffer und Querstrebenanschluss	Hülse 92x92 mit Anschlagpuffer und Querstrebenanschluss	Hülse 92x92 mit Anschlagpuffer und Querstrebenanschluss
Trägeraufnahme rechts		Abschlussleiste	Abschlussleiste	Abschlussleiste	Abschlussleiste	Abschlussleiste
Gesamtgewicht	kg	357	375	392	469	495
Alu-Träger	kg	101	119	136	213	239
Seitengestell 1	kg	91	91	91	91	91
Seitengestell 2	kg	91	91	91	91	91
Laufkatze	kg	18	18	18	18	18
Horizontalversteller	kg	23	23	23	23	23
Aufsteckstützen	kg	9	9	9	9	9
diverse Bauteile	kg	24	24	24	24	24

* mit zusätzlich verstärkten Wandungen (innen)

HOCH

Artikel-Nr.		14602040-10	14602050-10	14602060-10	14602070-10	14602080-10
Traglast	kg	2000	2000	2000	2000	2000
Trägerlänge	mm	4000	5000	6000	7000	8000
Trägerstütze	mm	81X81	81X81	81X81	81X81	81X81
Trägerprofil	mm	220x60	220x60	220x60	220x60*	220x60*
Trägeraufnahme links		Hülse 92x92 mit Anschlagpuffer und Querstrebenanschluss	Hülse 92x92 mit Anschlagpuffer und Querstrebenanschluss	Hülse 92x92 mit Anschlagpuffer und Querstrebenanschluss	Hülse 92x92 mit Anschlagpuffer und Querstrebenanschluss	Hülse 92x92 mit Anschlagpuffer und Querstrebenanschluss
Trägeraufnahme rechts		Abschlussleiste	Abschlussleiste	Abschlussleiste	Abschlussleiste	Abschlussleiste
Gesamtgewicht	kg	383	400	418	494	521
Alu-Träger	kg	101	119	136	213	239
Seitengestell 1	kg	102	102	102	102	102
Seitengestell 2	kg	102	102	102	102	102
Laufkatze	kg	18	18	18	18	18
Horizontalversteller	kg	23	23	23	23	23
Aufsteckstützen	kg	9	9	9	9	9
diverse Bauteile	kg	28	27	28	27	28

* mit zusätzlich verstärkten Wandungen (innen)





Alu-Portalkran-Systeme „Made in Germany“

Unser Qualitätsanspruch ist ganz einfach. Absolute Perfektion in allen Bauteilen. Genau das macht den typischen SCHILLING-Kran aus. Konsequenter Aluminium-Leichtbau für einfachste Handhabung. Ein höhen- und längenverstellbares Kransystem, dass durch die variablen Einstellmöglichkeiten ein Höchstmaß an Flexibilität mitbringt.

- ▶ Platzsparende Lagerung durch klapp- und teilbare Krankomponenten
- ▶ Einfacher und schneller Aufbau mit minimalem Personaleinsatz, es wird kein Werkzeug benötigt
- ▶ Problemloser Transport zum Einsatzort durch kompaktes Packmaß
- ▶ Fahrbar unter Last

Kran-Komponenten

▶ Zwei Seitengestelle

mit einer höhenverstellbaren Trägerstütze –
Rastermaß: 50 mm

mit 4 Stahlblech-Lenkrollen

Schwerlast-Polyurethan-Laufbelag mit integriertem Rad- und Drehkranzfeststeller.
Raddurchmesser: 200 mm
Radbreite: 50 mm

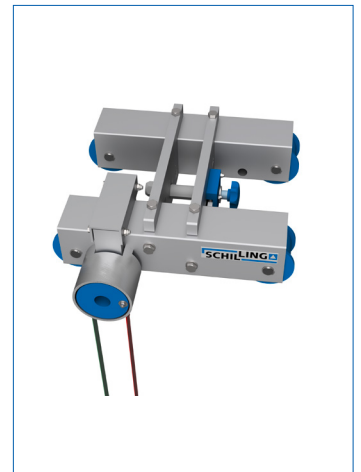
Die Seitengestelle lassen sich mühelos zusammenklappen und können somit platzsparend verstaut, aufbewahrt und transportiert werden.



▶ Eine obenliegende feststellbare Laufkatze

Die Laufkatze dient zur Aufnahme des Flaschenzuges oder alternativ der Hebebänder.

Auch unter Vollast ist die Laufkatze stufenlos verschiebbar und an jeder x-beliebigen Position arretierbar. Die obenliegende Laufkatze sorgt für maximalen Hub im Verhältnis zur Gesamthöhe.



▶ Vier Anschlagpuffer

Anfahrtschutz für die Laufkatze

▶ Ein Aufsteckstutzen

Damit werden die beiden Alu-Träger in exakter Parallelität fixiert.

▶ Ein Satz Aluminium-Doppelträger

teil- bzw. steckbar

Der Alu-Träger kann z. B. zu Transport- oder Lagerzwecken auseinandergenommen werden und ist somit äußerst platzsparend.

Der Alu-Träger ist verhältnismäßig leicht, mobil, schnell und einfach zu montieren.

Eines der beiden geteilten Trägerstücke kann auch als einzelner Alu-Träger verwendet werden (Ein Satz besteht aus zwei Einzelträgern).



▶ Ein integrierter Horizontalversteller

Durch den Einsatz des Horizontalverstellers lässt sich die nutzbare Länge des Alu-Portalkrans zwischen den Seitengestellen stufenlos verschieben.

Die Laufbahnlänge des Alu-Trägers ist variabel.

Dies stellt einen deutlichen Mehrwert sowie eine hohe Flexibilität für den Anwender dar.





Detaillösungen mit System

Durchdachte Detaillösungen, perfekt aufeinander abgestimmt. Die Summe der Komponenten ergibt das Maximum an Leistungsfähigkeit. Solide und langlebig, ganz einfach in der Handhabung. Ganz einfach Qualität ohne Kompromisse – das ist es, was einen SCHILLING-Portalkran ausmacht.

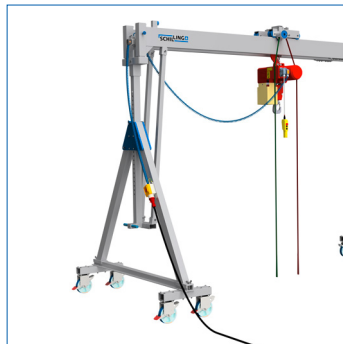
Zubehör

Original-Zubehör von SCHILLING, was sonst. Passgenau zu allen SCHILLING-Komponenten.

Flaschenzug



Verkabelung/Stromzuführung mit Elektrokettenzug



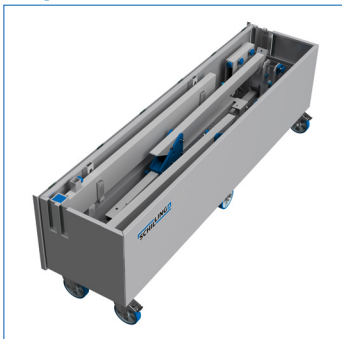
umlaufendes Band



Handwinde zur Höhenverstellung



Transport- und Verpackungskiste

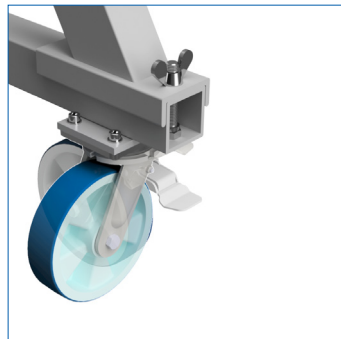


Wandkonsole

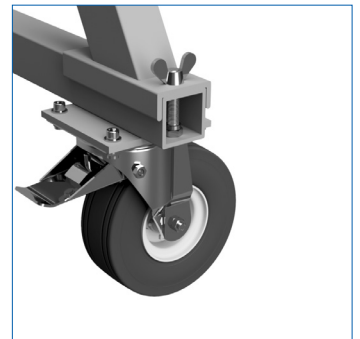


Varianten:

Rad mit Richtungsfeststeller



Rad mit Vollgummireifen



Auf Wunsch sind unsere Alu-Portalkrane auch mit dieser Radkombination lieferbar.



Alu-Portalkrane

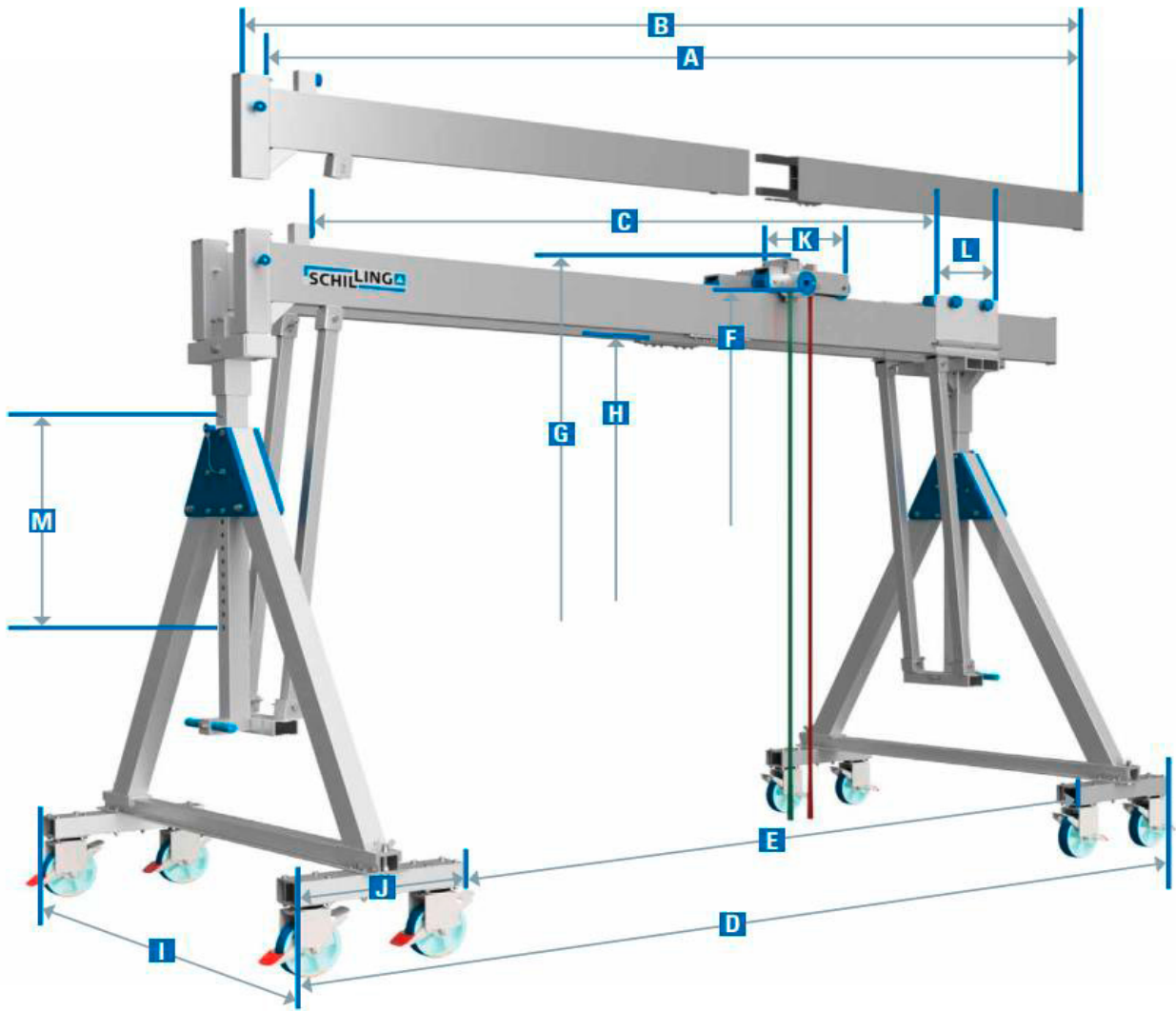
fahrbar unter Last, Doppelträger



3 t



09/2022



Artikel-Nr.	Traglast	Trägerlänge			Gesamtbreite		Einhängepunkt am Bolzen der Laufkatze		Gesamthöhe		Unterkante Alu-Doppelträger		Seitengestell		Laufkatze	Horizontalversteller	Verstellbereich	Gewicht
		absolut	gesamt	nutzbar	außen	innen	min.	max.	min.	max.	min.	max.	Breite	Tiefe	Breite	Breite	Trägerstütze	
	kg	A	B	C	D	E	F	G	H	I	J	K	L	M				

KLEIN

14403040-10	3000	4000	4100	3399	4585	3393	2138	2488	2238	2588	1871	2221	1488	596	480	421	350	359
14403050-10	3000	5000	5100	4399	5585	4393	2138	2488	2238	2588	1871	2221	1488	596	480	421	350	385
14403060-10	3000	6000	6100	5399	6585	5393	2138	2488	2238	2588	1871	2221	1488	596	480	421	350	411

MITTEL

14503040-10	3000	4000	4100	3399	4585	3393	2613	3363	2713	3463	2346	3096	1988	596	480	421	750	391
14503050-10	3000	5000	5100	4399	5585	4393	2613	3363	2713	3463	2346	3096	1988	596	480	421	750	417
14503060-10	3000	6000	6100	5399	6585	5393	2613	3363	2713	3463	2346	3096	1988	596	480	421	750	443

HOCH

14603040-10	3000	4000	4100	3399	4585	3393	3003	4153	3104	4254	2736	3886	2312	596	480	421	1150	416
14603050-10	3000	5000	5100	4399	5585	4393	3003	4153	3104	4254	2736	3886	2312	596	480	421	1150	442
14603060-10	3000	6000	6100	5399	6585	5393	3003	4153	3104	4254	2736	3886	2312	596	480	421	1150	468





3 t



KLEIN

Artikel-Nr.		14403040-10	14403050-10	14403060-10
Traglast	kg	3000	3000	3000
Trägerlänge	mm	4000	5000	6000
Trägerstütze	mm	81X81	81X81	81X81
Trägerprofil	mm	220x60*	220x60*	220x60*
Trägeraufnahme links		Hülse 92x92 mit Anschlagpuffer und Querstrebenanschluss	Hülse 92x92 mit Anschlagpuffer und Querstrebenanschluss	Hülse 92x92 mit Anschlagpuffer und Querstrebenanschluss
Trägeraufnahme rechts		Abschlussleiste	Abschlussleiste	Abschlussleiste
Gesamtgewicht	kg	359	385	411
Alu-Träger	kg	135	161	187
Seitengestell 1	kg	77	77	77
Seitengestell 2	kg	77	77	77
Laufkatze	kg	18	18	18
Horizontalversteller	kg	23	23	23
Aufsteckstützen	kg	9	9	9
diverse Bauteile	kg	20	20	20

* mit zusätzlich verstärkten Wandungen (innen)

MITTEL

Artikel-Nr.		14503040-10	14503050-10	14503060-10
Traglast	kg	3000	3000	3000
Trägerlänge	mm	4000	5000	6000
Trägerstütze	mm	81X81	81X81	81X81
Trägerprofil	mm	220x60*	220x60*	220x60*
Trägeraufnahme links		Hülse 92x92 mit Anschlagpuffer und Querstrebenanschluss	Hülse 92x92 mit Anschlagpuffer und Querstrebenanschluss	Hülse 92x92 mit Anschlagpuffer und Querstrebenanschluss
Trägeraufnahme rechts		Abschlussleiste	Abschlussleiste	Abschlussleiste
Gesamtgewicht	kg	391	417	443
Alu-Träger	kg	135	161	187
Seitengestell 1	kg	91	91	91
Seitengestell 2	kg	91	91	91
Laufkatze	kg	18	18	18
Horizontalversteller	kg	23	23	23
Aufsteckstützen	kg	9	9	9
diverse Bauteile	kg	24	24	24

* mit zusätzlich verstärkten Wandungen (innen)

HOCH

Artikel-Nr.		14603040-10	14603050-10	14603060-10
Traglast	kg	3000	3000	3000
Trägerlänge	mm	4000	5000	6000
Trägerstütze	mm	81X81	81X81	81X81
Trägerprofil	mm	220x60*	220x60*	220x60*
Trägeraufnahme links		Hülse 92x92 mit Anschlagpuffer und Querstrebenanschluss	Hülse 92x92 mit Anschlagpuffer und Querstrebenanschluss	Hülse 92x92 mit Anschlagpuffer und Querstrebenanschluss
Trägeraufnahme rechts		Abschlussleiste	Abschlussleiste	Abschlussleiste
Gesamtgewicht	kg	416	442	468
Alu-Träger	kg	135	161	187
Seitengestell 1	kg	102	102	102
Seitengestell 2	kg	102	102	102
Laufkatze	kg	18	18	18
Horizontalversteller	kg	23	23	23
Aufsteckstützen	kg	9	9	9
diverse Bauteile	kg	27	27	27

* mit zusätzlich verstärkten Wandungen (innen)





Doppelträgersystem mit bis zu 3 t Hubgewicht

Konsequenter Leichtbau kombiniert mit der Doppelträgertechnologie von SCHILLING. Ein höhen- und längenverstellbares Kransystem, das durch die variablen Einstellmöglichkeiten ein Höchstmaß an Flexibilität mitbringt.

- ▶ Platzsparende Lagerung durch klapp- und teilbare Krankomponenten
- ▶ Einfacher und schneller Aufbau mit minimalem Personaleinsatz, es wird kein Werkzeug benötigt
- ▶ Problemloser Transport zum Einsatzort durch kompaktes Packmaß
- ▶ Fahrbar unter Last

Kran-Komponenten

▶ Zwei Seitengestelle

mit einer höhenverstellbaren Trägerstütze –
Rastermaß: 50 mm

mit 4 Stahlblech-Lenkrollen

Schwerlast-Polyurethan-Laufbelag mit integriertem Rad- und Drehkranzfeststeller.
Raddurchmesser: 200 mm
Radbreite: 50 mm

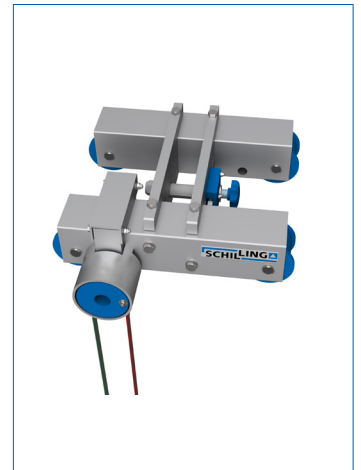
Die Seitengestelle lassen sich mühelos zusammenklappen und können somit platzsparend verstaut, aufbewahrt und transportiert werden.



▶ Eine obenliegende feststellbare Laufkatze

Die Laufkatze dient zur Aufnahme des Flaschenzuges oder alternativ der Hebebänder.

Auch unter Volllast ist die Laufkatze stufenlos verschiebbar und an jeder x-beliebigen Position arretierbar. Die obenliegende Laufkatze sorgt für maximalen Hub im Verhältnis zur Gesamthöhe.



▶ Vier Anschlagpuffer

Anfahrerschutz für die Laufkatze

▶ Ein Aufsteckstutzen

Damit werden die beiden Alu-Träger in exakter Parallelität fixiert.

▶ Ein Satz Aluminium-Doppelträger

teil- bzw. steckbar

Der Alu-Träger kann z. B. zu Transport- oder Lagerzwecken auseinandergenommen werden und ist somit äußerst platzsparend.

Der Alu-Träger ist verhältnismäßig leicht, mobil, schnell und einfach zu montieren.

Eines der beiden geteilten Trägerstücke kann auch als einzelner Alu-Träger verwendet werden (Ein Satz besteht aus zwei Einzelträgern).



▶ Ein integrierter Horizontalversteller

Durch den Einsatz des Horizontalverstellers lässt sich die nutzbare Länge des Alu-Portalkrans zwischen den Seitengestellen stufenlos verschieben.

Die Laufbahnlänge des Alu-Trägers ist variabel.

Dies stellt einen deutlichen Mehrwert sowie eine hohe Flexibilität für den Anwender dar.





Schwerlast-Komponenten für einfachste Handhabung

Schwere Lasten, leicht bewegt. Dieser Grundsatz greift insbesondere bei den Portalkransystemen der oberen Gewichtsklassen. Die perfekte Abstimmung aller einzelnen Komponenten macht es aus. Alle Portalkransysteme, ganz gleich für welche Lastklassen, zeichnen sich durch extrem leichte Handhabung aus. Alle unsere mobilen Kransysteme sind auch unter Last verfahrbar.

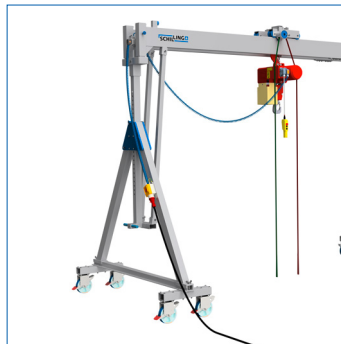
Zubehör

Original-Zubehör von SCHILLING, was sonst. Passgenau zu allen SCHILLING-Komponenten.

Flaschenzug



Verkabelung/Stromzuführung mit Elektrokettzug



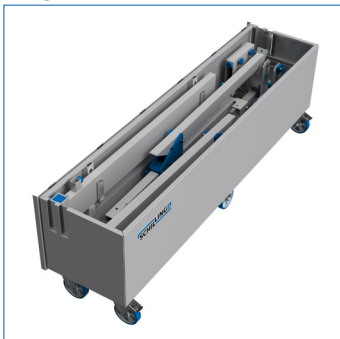
umlaufendes Band



Handwinde zur Höhenverstellung



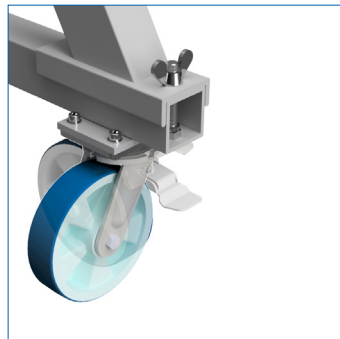
Transport- und Verpackungskiste



Wandkonsole



Rad mit Richtungsfeststeller



Auf Wunsch sind unsere Alu-Portalkrane auch mit dieser Radkombination lieferbar.



Im Zuge der technischen Weiterentwicklung und der Anpassung an die Bedürfnisse unserer Kunden, können sich Abbildungen, Zusammenstellungen, Leistungsangaben, Eigenschaften, Abmessungen und Gewichte von Produkten ohne Verpflichtung oder vorherige Mitteilung ändern. Die Abbildungen im Katalog bilden keinen Vertragsbestandteil.

Wir sind nicht verpflichtet, bereits gelieferte Produkte entsprechend zu verändern. Ebenso behalten wir uns die Herausnahme von Artikeln aus unserem Lieferprogramm vor. Arbeitshinweise und Ratschläge zur Benutzung und Sicherheit sind unverbindlich und ersetzen keinesfalls gesetzliche oder andere (z. B. berufsgenossenschaftliche) Vorschriften in den jeweiligen Ländern.

Kein Teil des Katalogs darf ohne Zustimmung der SCHILLING Kran- und Hebertechnik GmbH in irgendeiner Form (durch Nachdruck, Fotokopie, Mikrofilm oder ein anderes Verfahren) reproduziert werden, in eine maschinenlesbare Sprache übersetzt sowie in elektronische Systeme eingespeichert und dort verarbeitet werden. Haftung für Druckfehler und Druckmängel sind ausgeschlossen.

Friedrichshafen, September 2022

© SCHILLING Kran- und Hebertechnik GmbH



Verkaufs-, Lieferungs- und Zahlungsbedingungen der Firma SCHILLING Kran- und Hebetchnik GmbH

09/2022

1. Geltungsbereich

Die nachstehend allgemeinen Geschäftsbedingungen gelten für jeden Auftrag. Entgegenstehende, anders lautende Bedingungen des Bestellers gelten nur mit unserer ausdrücklichen schriftlichen Bestätigung. Abwehrklauseln der Besteller erkennen wir nicht an.

2. Angebot und Auftrag

Aufträge an uns, Änderungen oder Ergänzungen sowie Nebenabreden bedürfen zu ihrer Wirksamkeit der Schriftform. Mündliche, telefonische oder in anderer Form (Textform) erteilte Aufträge gelten als angenommen mit schriftlicher Bestätigung durch uns.

3. Preise / Zahlungsbedingungen

Es gelten die Preise laut unserer im Zeitpunkt der Auftragserteilung gültigen Preisliste. Sie sind freibleibend und in EURO ab Werk, ausschließlich Verpackung, Fracht, Porto, Versicherung und sonstiger Spesen zzgl. der gesetzlichen Mehrwertsteuer.

Für Sonderanfertigungen gelten die Preise laut Auftragsbestätigung oder gesonderter Kalkulation, im Übrigen wie vorstehend.

Sofern nichts anderes schriftlich vereinbart, sind unsere Rechnungen wie folgt zahlbar:

Innerhalb 10 Tagen nach Rechnungsdatum abzüglich 2% Skonto

Innerhalb 20 Tagen nach Rechnungsdatum Netto.

Kosten des Zahlungsverkehrs trägt der Besteller, im Falle des Verzuges berechnen wir Zinsen in Höhe von 5%-Punkten über dem Diskontsatz der Deutschen Bundesbank.

4. Lieferung

Die vereinbarte Lieferzeit beginnt mit dem Datum der Auftragsbestätigung, bei Sonderanfertigungen jedoch erst nach Abklärung aller Einzelheiten der Auftragsausführung. Fixtermine bedürfen zu ihrer Wirksamkeit der ausdrücklichen schriftlichen Vereinbarung.

Im Fall des Lieferverzuges ist der Besteller verpflichtet, eine angemessene Nachfrist, die mindestens zwei Wochen betragen muss, zu setzen, verbunden mit einer Ablehnungsandrohung. Nach Ablauf der Nachfrist ist der Besteller berechtigt, vom Vertrag zurückzutreten. Höhere Gewalt, Verkehrs- oder Betriebsstörungen, Streik, Materialmangel oder Nichtbelieferung berechtigen uns, die Lieferfristen angemessen zu verlängern, es sei denn die Nichtbelieferung oder Verzögerung ist durch uns verschuldet. Schadensersatzansprüche wegen verzögerter Lieferung oder Nichtbelieferung können nur geltend gemacht werden, wenn uns Vorsatz zur Last fällt und nachgewiesen wird.

5. Verpackung, Versand, Gefahrübergang

Verpackung, Versandart und Versandweg werden durch uns bestimmt, falls nicht eine andere Vereinbarung getroffen wurde. Klein- und Ersatzteile werden per Paketdienst, die übrigen Produkte mittels Spedition versandt. Versandkosten, Fracht und Versicherung gehen auf Kosten des Bestellers. Die Gefahr geht auf den Besteller über, sobald die Übergabe an den Paketdienst, den Spediteur oder Frachtführer erfolgt ist. Verpackung erfolgt nach billigem Ermessen auf unsere Kosten, es sei denn, der Besteller hat eine Sonderverpackung (Seekiste etc.) beauftragt. Anlieferung erfolgt ausschließlich an die in der Auftragsbestätigung genannte Lieferanschrift. Transportschäden sind unverzüglich dem Spediteur anzuzeigen und sind vom Besteller abzuwickeln. Sie berühren die Fälligkeit unserer Zahlungsansprüche nicht.

6. Gewährleistung, technische Änderungen

Für alle von uns hergestellten und / oder vertriebenen Produkte übernehmen wir die Gewährleistung für 1 Jahr, berechnet ab dem Tag der Lieferung. Die Gewährleistungsansprüche beschränken sich zunächst auf das Recht der Nacherfüllung nach unserer Wahl (Beseitigung des Mangels oder Lieferung einer mangelfreien Sache).

Bei Fehlschlagen der Nacherfüllung steht dem Besteller das Recht zu, nach seiner Wahl vom Vertrag zurückzutreten oder die Minderung des Kaufpreises zu verlangen. Mängel durch fehlerhafte Montage oder Ingebrauchnahme, fehlerhafte Bedienung, insbesondere Überlastung und mangelnder Standsicherheit sowie bei Verwendung fremder Ersatz- oder Einbauteile, schließen jegliche Gewährleistungsansprüche aus. Eine Gewährleistung für optische Mängel wird nicht übernommen.

Offensichtliche Mängel hat der Besteller innerhalb von zwei Wochen seit der Belieferung schriftlich anzuzeigen. Versäumt der Besteller schuldhaft diese Frist, sind wir von jeglicher Gewährleistung frei. Die in unseren Produkten eingesetzten Teile, die entsprechend ihrer Verwendung einem üblichen Verschleiß unterliegen (z. B. Gummiauflagen der Greiferbacken) unterliegen nicht der Gewährleistung. Technische Änderungen und Weiterentwicklungen hinsichtlich Konstruktion und Ausführung unserer Produkte behalten wir uns ausdrücklich vor.

7. Schadensersatzansprüche

Schadensersatzansprüche, gleich aus welchem Rechtsgrund, sind uns gegenüber für sonstige Schäden ausgeschlossen, es sei denn, diese beruhen auf einer grob fahrlässigen Pflichtverletzung unsererseits oder auf einer vorsätzlichen oder grob fahrlässigen Pflichtverletzung eines gesetzlichen Vertreters oder Erfüllungsgehilfen unsererseits. Dies gilt nicht hinsichtlich der Haftung für Schäden aus der Verletzung des Lebens, des Körpers, oder der Gesundheit aufgrund einer fahrlässigen Pflichtverletzung unsererseits oder einer vorsätzlichen oder fahrlässigen Pflichtverletzung eines gesetzlichen Vertreters oder Erfüllungsgehilfen unsererseits.

8. Eigentumsvorbehalt

Bis zur vollständigen Bezahlung aller Ansprüche aus dem Vertrag behalten wir uns das Eigentum an den von uns gelieferten Waren vor.

Wir sind berechtigt, bei Zahlungsverzug auch ohne erklärten Rücktritt vom Vertrag, die gelieferte Ware zurückzunehmen. Der Besteller darf die gelieferte Ware im ordentlichen Geschäftsgang weiterveräußern. Er tritt bereits jetzt alle Forderungen, die ihm aus der Weiterveräußerung gegen seine Abnehmer oder Dritte erwachsen, an uns bis zur Höhe unserer offenen Forderungen ab. Diese Abtretung wird von uns schon jetzt angenommen. Wir sind berechtigt, die Abtretung offen zu legen und Zahlungen direkt an uns zu verlangen, es sei denn, der Besteller kommt seinen laufenden Zahlungsverpflichtungen uns gegenüber nach und es werden keine Zwangsvollstreckungsmaßnahmen gegen ihn betrieben, es wird kein Antrag auf Eröffnung des Insolvenzverfahrens gestellt und es liegt keine Zahlungseinstellung vor. Sollte aufgrund des vereinbarten Eigentumsvorbehaltes eine Übersicherung unserer Ansprüche von mehr als 20% vorliegen, sind wir verpflichtet, auf Verlangen des Bestellers nach unserer Wahl die Sicherheiten in Höhe des übersteigenden Wertes freizugeben.

9. Erfüllungsort, Gerichtsstand, Rechtswahl

Für alle Verpflichtungen aus dem Vertragsverhältnis, vorausgesetzt, der Besteller ist Vollkaufmann, wird als Gerichtsstand das für Friedrichshafen zuständige Amtsgericht Tettnang bzw. Landgericht Ravensburg als allgemeiner Gerichtsstand vereinbart. Unser Recht, den Besteller an dem für ihn zuständigen Gericht zu verklagen, bleibt hiervon unberührt.

Auf diesen Vertrag ist das Recht der Bundesrepublik Deutschland unter Ausschluss des Übereinkommens der Vereinten Nationen vom 11.04.1980 über Verträge über den internationalen Warenkauf (UN-Kaufrecht) anzuwenden.

Friedrichshafen, September 2022

© SCHILLING Kran- und Hebetchnik GmbH

