



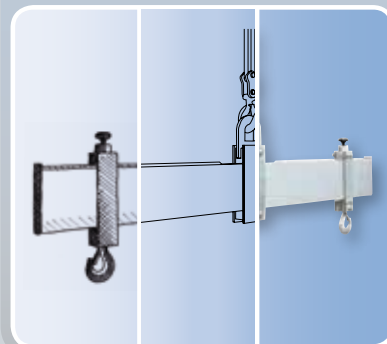
Magyar



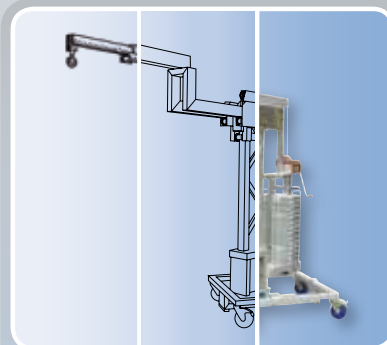
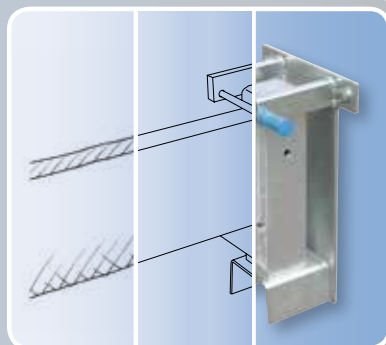
## Alumínium bakdaruk



## Különféle kiegészítők



## Tartozékok



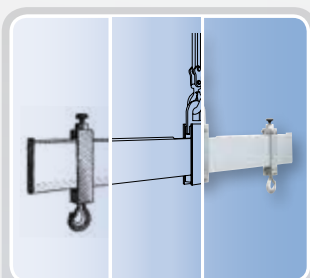
## Különleges gyártmányok

Termékprogram

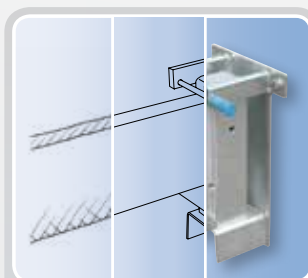




Alumínium  
bakdaruk



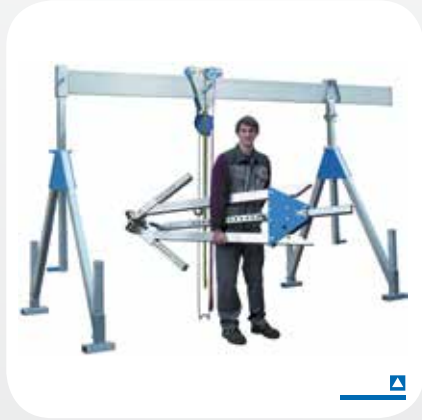
Különféle  
kiegészítők



Tartozékok



Különleges  
gyártmányok





Üdvözljük!

... az ötlet megszületésétől a kész termék megjelenéséig ...

Már a címdal alapján is sejthető, hogy nálunk a vevők minőségi és 100 %-ig eredeti termékekhez jutnak.

Örömünkre szolgál, hogy megküldhetjük Önnek termék programunkat, amely

- ▣ alumínium bakdarukat
- ▣ különféle kiegészítőket
- ▣ tartozékokat
- ▣ különleges gyártmányokat

foglal magában.

Tevékenységünk súlypontját olyan termékek kifejlesztése képezi, amelyek megkönnyítik az Ön napi munkáját. Ebbéli törekvésünkhöz a jövőben is hűek maradunk, és annak mindig meg is kívánunk felelni.

Az Ön értékes javaslatai, igényei és kívánságai segíteni fognak minket abban, hogy tovább tökéletesítsük a létező programunkat, és így állandóan új, fantáziadús termékeket és problémamegoldásokat kínálhassunk Önnek.

Jó szórakozást az ismertető átböngészésekor!

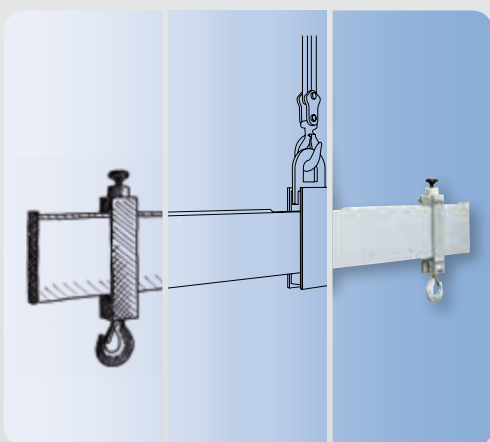


## Alumínium bakdaruk



13 ...	cikkszám	Alumínium bakdaru helyben álló kivitel 1000 és 1500 kg-os hasznos teher .....	8 - 13. oldal
15 ...	cikkszám	Alumínium bakdaru helyben álló kivitel ikertartóval 1000 és 1500 kg-os hasznos teher .....	16 - 21. oldal
15 ...	cikkszám	Alumínium bakdaru helyben álló kivitel ikertartóval 2000 és 3000 kg-os hasznos teher .....	24 - 28. oldal
14 ...	cikkszám	Alumínium bakdaru teher alatt mozgatható 1000 és 1500 kg-os hasznos teher .....	30 - 36. oldal
14 ...	cikkszám	Alumínium bakdaru teher alatt mozgatható ikertartóval 1000 és 1500 kg-os hasznos teher .....	38 - 44. oldal
14 ...	cikkszám	Alumínium bakdaru teher alatt mozgatható ikertartóval 2000 és 3000 kg-os hasznos teher .....	46 - 54. oldal

## Különféle kiegészítők

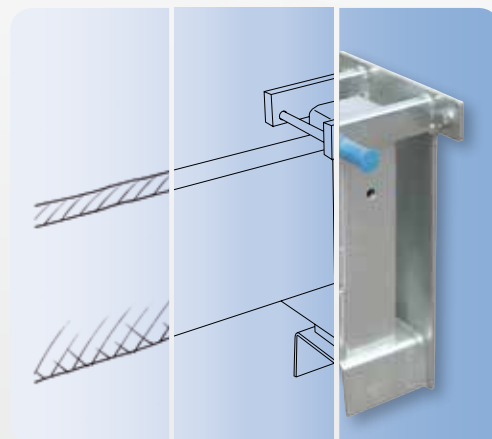


<b>1621000</b>	cikksz.	alumínium háromlábú bak .....	60. oldal
<b>1621001</b>	cikksz.	alumínium háromlábú bak kézi csörlővel .....	61. oldal
<b>1621002</b>	cikksz.	alumínium háromlábú bak Villamos kötélcsohlóval .....	62. oldal
51 ...	cikksz.	Villázható alumínium keresztgerenda .....	63. oldal
52 ...	cikksz.	Alumínium teheremelő keresztgerenda .....	64. oldal
53 ...	cikksz.	H építésmódú, alumínium teheremelő keresztgerenda .....	65. oldal
54 ...	cikksz.	Alumínium teheremelő keresztgerenda Big-Bag célra .....	66. oldal
5600 ...	cikksz.	Alumínium forgódaru .....	67. oldal
23010	cikksz.	Konzol alumínium forgódaruhoz .....	67. oldal
6110250	cikksz.	Alumínium Multilift .....	68. oldal
6120250	cikksz.	Alumínium Multilift ellensúllyal .....	70. oldal



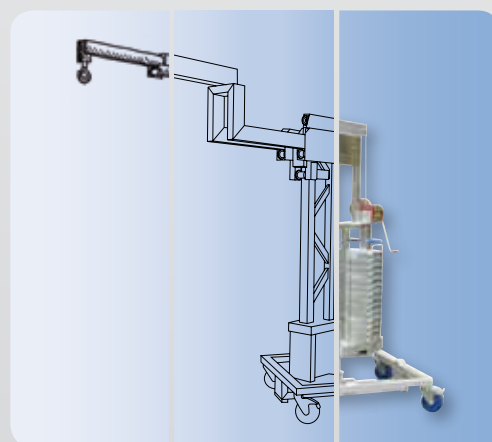
## Tartozékok

2300 ... cikksz.	Falikonzol .....	78. oldal
2400 ... cikksz.	Futómű .....	79. oldal
25 ... cikksz.	Csigasor .....	81. oldal
250 ... cikksz.	Elektromos láncos emelő .....	82. oldal
250999 cikksz.	Bekötés/áramellátás .....	83. oldal
195 ... cikksz.	körbefutó szalag .....	84. oldal
295150 cikksz.	Kézi csörlő alumínium bakdarukhoz .....	84. oldal
16 ... cikksz.	Gémtartó oldalállvány .....	85. oldal
9870 ... cikksz.	Csomagoló- és szállítóláda .....	86. oldal



## Különleges gyártmányok

különböző különleges gyártmányok .....	90 - 105. oldal
Projektek .....	106 és 107. oldal









# Alumínium bakdaruk





## Alumínium bakdaru helyben álló kivitelben, 1000 és 1500 kg-os hasznos teherre

### Szállítmány tartalma:

#### 2 darab oldalállvány, összecukható

2 darab állítható magasságú tartótámasszal, különleges alumínium idomból

- Osztásméret: 50 mm

4 darab, különleges alumínium idomból készült, állítható lábbal

- Osztásméret: 40 mm

Az oldalállványokat nehézség nélkül össze lehet csukni, és így helytakarékos módon el lehet rakni, meg lehet őrizni és el lehet szállítani.

#### 1 darab, különleges alumínium idomból készült pályatartó

#### 1 darab rögzíthető futómacska

A futómacskába bele lehet akasztani pl. az emelőszerkezetet (csigasort) vagy a megfelelő emelőszalagokat.

A futómacskát fokozatmentesen el lehet tolni, és „tetszőleges x” helyzetben be lehet reteszelni az alumínium pályatartón.

#### 2 darab ütközőbak

Ráfutás-védő a futómacska részére

#### 1 darab beépített vízszintes állítómű

A vízszintes állítómű használatával fokozatmentesen el lehet tolni az alumínium bakdaru oldalállványok közötti hasznos hosszát.

Az alumínium tartón kialakított futópálya hossza változtatható. Ez jelentősen felértékeli a készüléket, és egyben nagy rugalmasságot is jelent a felhasználó számára.

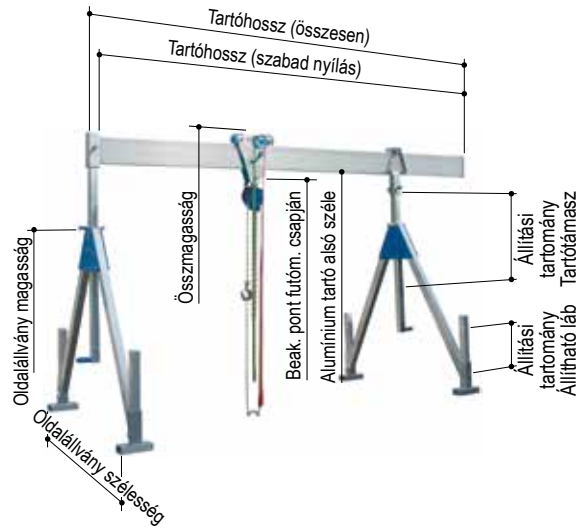
Az alumínium bakdaru rendszer egy olyan roppant mozgékony, rugalmas, szabadon álló szerkezet, amelynek a magasságát és hosszát állítani lehet.

Az alumínium bakdarut igen rövid idő alatt, mindössze néhány művelettel fel és le lehet szerelni.

Ehhez semmiféle változtatásra (pl. tiplis rögzítésekre vagy hasonlókra) nincs szükség az építményen.



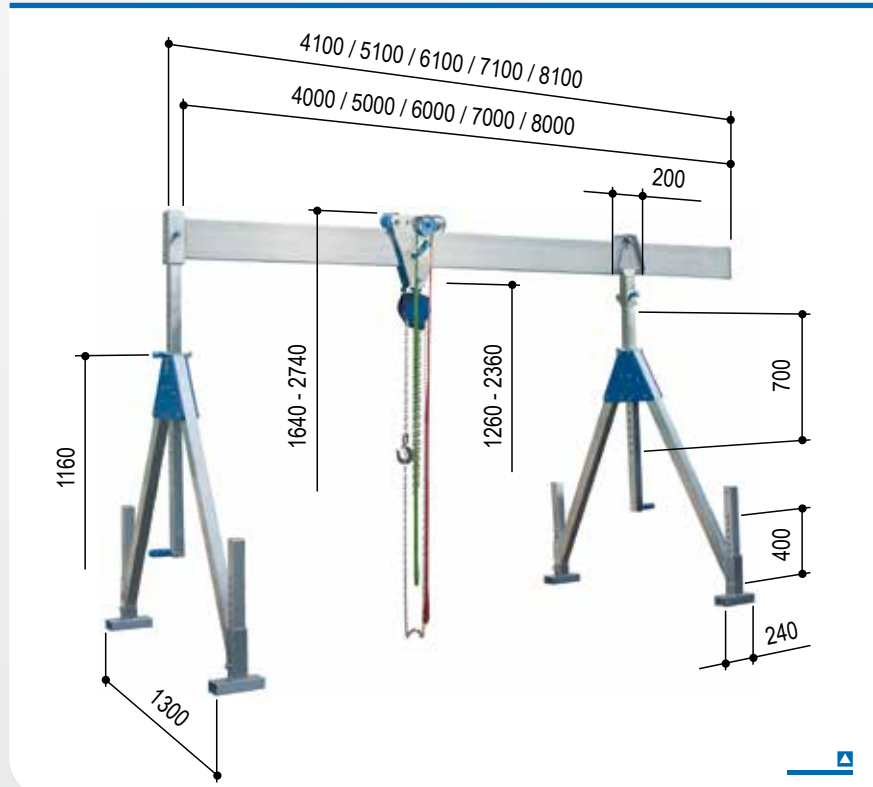
## Alumínium bakdaru helyben álló kivitelben, 1000 és 1500 kg-os hasznos teherre



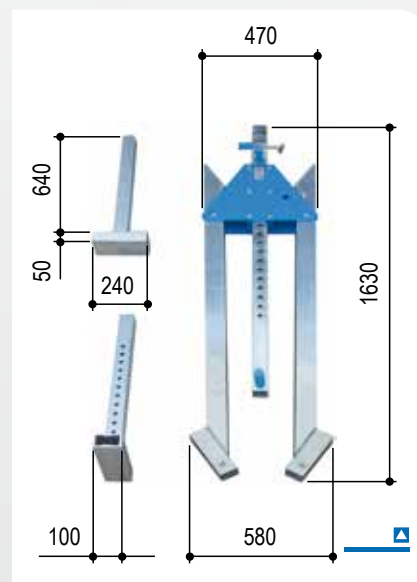
Cikksz.	Hasz. teher	Tartóhossz		Beak. pont futóm. csapján		Összmagasság		Alumínium tartó alsó széle		Állít. tart.		Oldalállvány		Tömeg
		szabad nyílás	összesen	min.	max.	min.	max.	min.	max.	Tartótámasz	Állítható láb	Szélesség	Magasság	
	kg	mm	mm	mm	mm	mm	mm	mm	mm	mm	mm	mm	mm	kg
<b>kicsi</b>	<b>Ennek az alumínium bakdarunak a leírása a 10. oldalon található.</b>													
1311040	1000	4000	4100	1260	2360	1640	2740	1350	2450	700	400	1300	1160	91
1311050	1000	5000	5100	1260	2360	1640	2740	1350	2450	700	400	1300	1160	103
1311060	1000	6000	6100	1260	2360	1640	2740	1330	2430	700	400	1300	1160	117
1311070	1000	7000	7100	1260	2360	1640	2740	1330	2430	700	400	1300	1160	126
1311080	1000	8000	8100	1260	2360	1640	2740	1330	2430	700	400	1300	1160	167
1311540	1500	4000	4100	1260	2360	1640	2740	1330	2430	700	400	1300	1160	99
1311550	1500	5000	5100	1260	2360	1640	2740	1330	2430	700	400	1300	1160	128
1311560	1500	6000	6100	1260	2360	1640	2740	1330	2430	700	400	1300	1160	141
<b>közepes</b>	<b>Ennek az alumínium bakdarunak a leírása a 11. oldalon található.</b>													
1321040	1000	4000	4100	1740	2990	2120	3370	1830	3080	850	400	1740	1540	97
1321050	1000	5000	5100	1740	2990	2120	3370	1830	3080	850	400	1740	1540	109
1321060	1000	6000	6100	1740	2990	2120	3370	1830	3060	850	400	1740	1540	123
1321070	1000	7000	7100	1740	2990	2120	3370	1830	3060	850	400	1740	1540	132
1321080	1000	8000	8100	1740	2990	2120	3370	1830	3060	850	400	1740	1540	173
1321540	1500	4000	4100	1740	2990	2120	3370	1830	3060	850	400	1740	1540	105
1321550	1500	5000	5100	1740	2990	2120	3370	1830	3060	850	400	1740	1540	134
1321560	1500	6000	6100	1740	2990	2120	3370	1830	3060	850	400	1740	1540	147
<b>nagy</b>	<b>Ezeknek az alumínium bakdarunak a leírása a 12. oldalon található.</b>													
1331040	1000	4000	4100	2320	4020	2700	4400	2410	4110	1300	400	2240	1970	149
1331050	1000	5000	5100	2320	4020	2700	4400	2410	4110	1300	400	2240	1970	161
1331060	1000	6000	6100	2320	4020	2700	4400	2390	4090	1300	400	2240	1970	175
1331070	1000	7000	7100	2320	4020	2700	4400	2390	4090	1300	400	2240	1970	184
1331080	1000	8000	8100	2320	4020	2700	4400	2390	4090	1300	400	2240	1970	225
1331540	1500	4000	4100	2320	4020	2700	4400	2390	4090	1300	400	2240	1970	157
1331550	1500	5000	5100	2320	4020	2700	4400	2390	4090	1300	400	2240	1970	186
1331560	1500	6000	6100	2320	4020	2700	4400	2390	4090	1300	400	2240	1970	199



## Alumínium bakdaru helyben álló kivitelben, kis méretben



szétnyitható oldalállványokkal  
rögzíthető futómacskával együtt  
beépített vízszintes állítóművel együtt



### Tartozékok

- ▣ Falikonzol ..... 78. oldal
- ▣ Futómű ..... 79. oldal
- ▣ Szállítókosci ..... 80. oldal
- ▣ Csigasor ..... 81. oldal
- ▣ Elektromos láncos emelő ..... 82. oldal
- ▣ Bekötés/áramellátás ..... 83. oldal
- ▣ körbefutó szalag ..... 84. oldal
- ▣ Kézi csörlő ..... 84. oldal
- ▣ Gémtartó oldalállvány ..... 85. oldal
- ▣ Csomagoló- és szállítóáda ..... 86. oldal

### Változatok

- ▣ osztható, ill. összedugható alumínium tartó ..... 13. oldal

összecsukható oldalállvány



### Műszaki adatok

Cikksz.		1311040	1311050	1311060	1311070	1311080	1311540	1311550	1311560	
Hasznos teher	kg	1000	1000	1000	1000	1000	1500	1500	1500	
Tartóhossz	mm	4000	5000	6000	7000	8000	4000	5000	6000	
Tartótámasz	mm	61 x 61	61 x 61	61 x 61	61 x 61	61 x 61	61 x 61	61 x 61	61 x 61	
Tartóidom	mm	200 x 50	200 x 50	220 x 60	220 x 60	220 x 60*	220 x 60	220 x 60*	220 x 60*	
Tartó felfogás		egyik oldalon: 82 x 82 mm hüvely, 270 mm hosszú; másik oldalon: lezáró lécs								
Összsúly	kg	91	103	117	126	167	99	128	141	
Alumínium tartó	kg	31	43	57	66	107	39	68	81	
Oldalállvány	kg	2 x 24	2 x 24	2 x 24	2 x 24	2 x 24	2 x 24	2 x 24	2 x 24	
Futómacska	kg	8	8	8	8	8	8	8	8	
Vízszintes állítómű	kg	4	4	4	4	4	4	4	4	

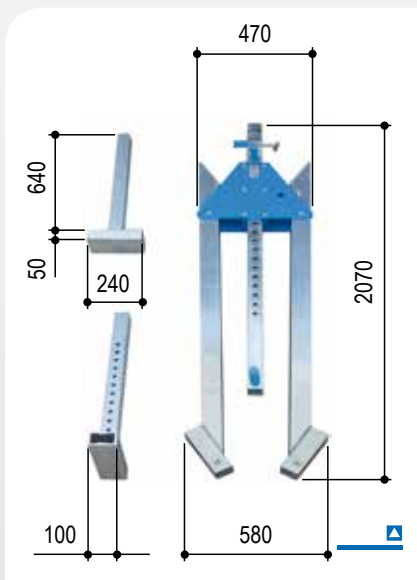
\* kiegészítő (belső) falerősítésekkel

Ezeknek az alumínium bakdaruknak az áttekintése a 9. oldalon található.

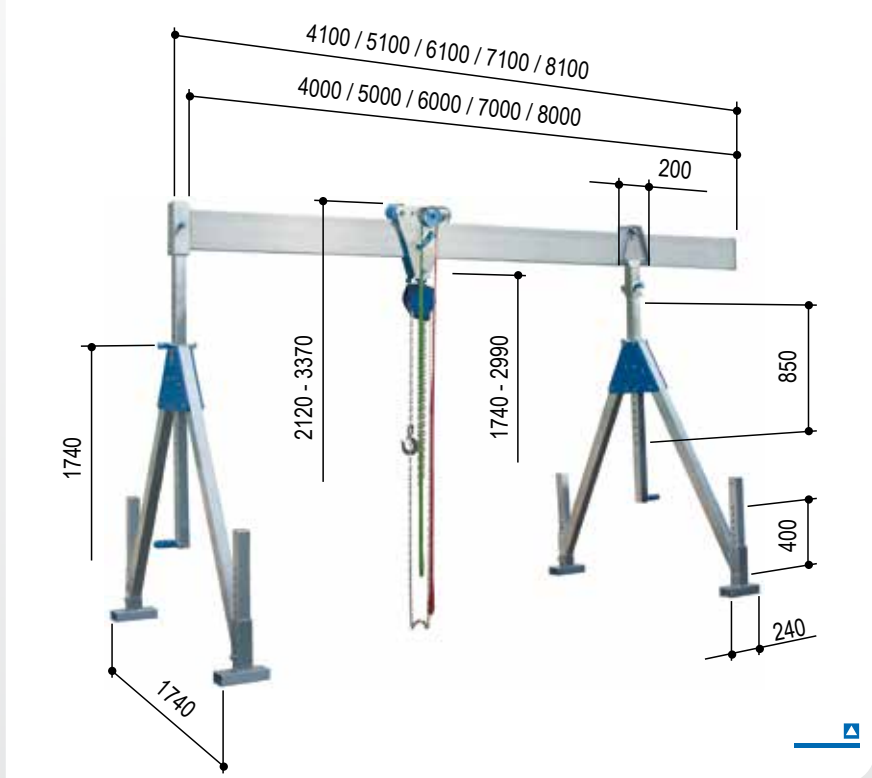


## Alumínium bakdaru helyben álló kivitelben, közepes méretben

szétnyitható oldalállványokkal  
rögzíthető futómacskával együtt  
beépített vízszintes állítóművel együtt



összecsukható oldalállvány



### Változatok

- ▣ osztható, ill. összedugható alumínium tartó ..... 13. oldal

### Tartozékok

- ▣ Falikonzol ..... 78. oldal
- ▣ Futómű ..... 79. oldal
- ▣ Szállítókosci ..... 80. oldal
- ▣ Csigasor ..... 81. oldal
- ▣ Elektromos láncos emelő ..... 82. oldal
- ▣ Bekötés/áramellátás ..... 83. oldal
- ▣ körbefutó szalag ..... 84. oldal
- ▣ Kézi csőrő ..... 84. oldal
- ▣ Gémtartó oldalállvány ..... 85. oldal
- ▣ Csomagoló- és szállítóáda .... 86. oldal

### Műszaki adatok

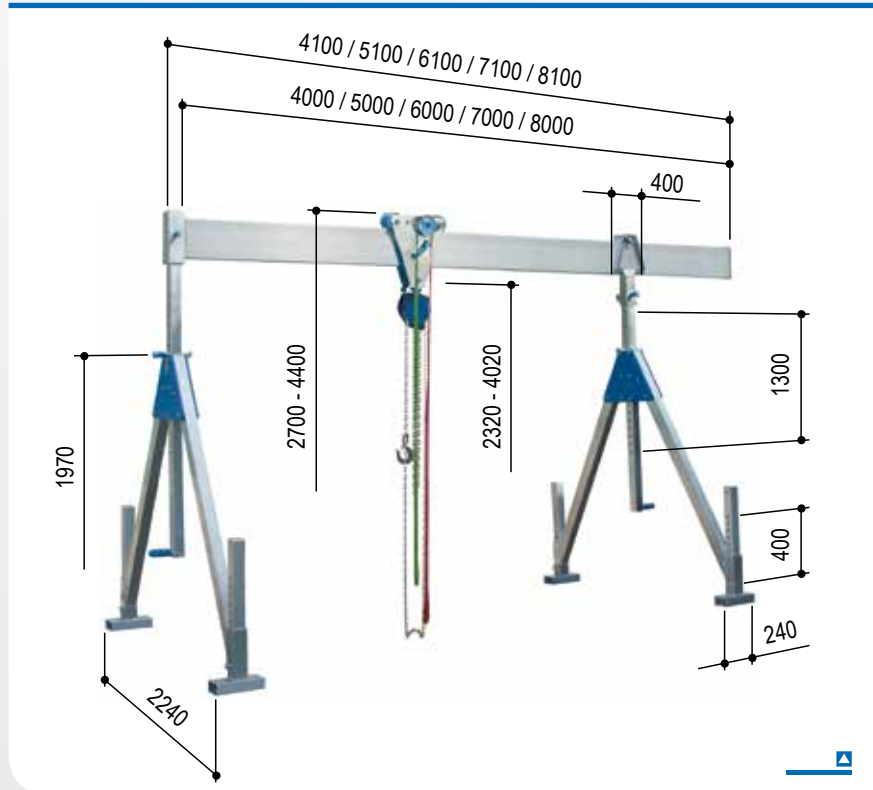
Cikksz.		1321040	1321050	1321060	1321070	1321080	1321540	1321550	1321560
Hasznos teher	kg	1000	1000	1000	1000	1000	1500	1500	1500
Tartóhossz	mm	4000	5000	6000	7000	8000	4000	5000	6000
Tartótámasz	mm	61 x 61	61 x 61	61 x 61	61 x 61	61 x 61	61 x 61	61 x 61	61 x 61
Tartóidom	mm	200 x 50	200 x 50	220 x 60	220 x 60	220 x 60*	220 x 60	220 x 60*	220 x 60*
Tartó felfogás	egyik oldalon: 82 x 82 mm hüvely, 270 mm hosszú; másik oldalon: lezáró lécs								
Összsúly	kg	97	109	123	132	173	105	134	147
Alumínium tartó	kg	31	43	57	66	107	39	68	81
Oldalállvány	kg	2 x 27	2 x 27	2 x 27	2 x 27	2 x 27	2 x 27	2 x 27	2 x 27
Futómacska	kg	8	8	8	8	8	8	8	8
Vízszintes állítómű	kg	4	4	4	4	4	4	4	4

\* kiegészítő (belső) falerősítésekkel

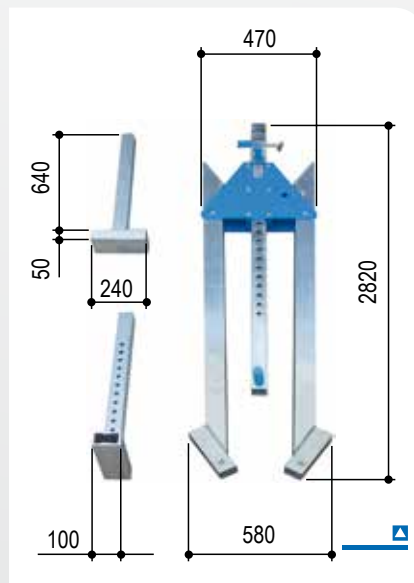
Ezeknek az alumínium bakdaruknak az áttekintése a 9. oldalon található.



## Alumínium bakdaru helyben álló kivitelben, nagy méretben



szétnyitható oldalállványokkal  
rögzíthető futómacskával együtt  
beépített vízszintes állítóművel együtt



### Tartozékok

- ▣ Falikonzol ..... 78. oldal
- ▣ Futómű ..... 79. oldal
- ▣ Szállítókosci ..... 80. oldal
- ▣ Csigasor ..... 81. oldal
- ▣ Elektromos láncos emelő ..... 82. oldal
- ▣ Bekötés/áramellátás ..... 83. oldal
- ▣ körbefutó szalag ..... 84. oldal
- ▣ Kézi csörlő ..... 84. oldal
- ▣ Gémtartó oldalállvány ..... 85. oldal
- ▣ Csomagoló- és szállítóáda ..... 86. oldal

### Változatok

- ▣ osztható, ill. összedugható alumínium tartó ..... 13. oldal

összecsukható oldalállvány



### Műszaki adatok

Cikksz.		1331040	1331050	1331060	1331070	1331080	1331540	1331550	1331560	
Hasznos teher	kg	1000	1000	1000	1000	1000	1500	1500	1500	
Tartóhossz	mm	4000	5000	6000	7000	8000	4000	5000	6000	
Tartótámasz	mm	71 x 71	71 x 71	71 x 71	71 x 71	71 x 71	71 x 71	71 x 71	71 x 71	
Tartóidom	mm	200 x 50	200 x 50	220 x 60	220 x 60	220 x 60*	220 x 60	220 x 60*	220 x 60*	
Tartó felfogás		egyik oldalon: 92 x 92 mm hüvely, 380 mm hosszú; másik oldalon: lezáró lécs								
Összsúly	kg	149	161	175	184	225	157	186	199	
Alumínium tartó	kg	31	43	57	66	107	39	68	81	
Oldalállvány	kg	2 x 50	2 x 50	2 x 50	2 x 50	2 x 50	2 x 50	2 x 50	2 x 50	
Futómacska	kg	8	8	8	8	8	8	8	8	
Vízszintes állítómű	kg	10	10	10	10	10	10	10	10	

\* kiegészítő (belső) falerősítésekkel

Ezeknek az alumínium bakdaruknak az áttekintése a 9. oldalon található.





## osztható, ill. összedugható alumínium tartó



### A cikkszám a következőkből áll:

**Új alumínium bakdaru:** a normál kivitelű daru cikkszámára (lásd a 8 - 12) oldalon -10

### Példák:

Alumínium bakdaru helyben álló kivitelben, közepes méretben, 1000 kg-os hasznos teherre

- ▣ „normál kivitelű” alumínium tartóval, amelynek hossza 4000 mm: cikksz.: 1321040
- ▣ „osztható, ill. összedugható” alumínium tartóval, amelynek hossza 4000 mm: cikksz.: 1321040-10

### Az osztható, ill. összedugható alumínium tartó!

Ez az újdonság az átfogó daruválasztékunk és tartozékaik következetes továbbfejlesztésének a terméke. A folyamatos tökéletesítés bensőnkől fakadó igényének eredménye – az osztható-, ill. összedugható alumínium ikertartó.

### Újító szellemű megoldások vevőinknek

Az Ön kívánságainak gyorsaságunkkal, újítképességünkkel és derűlátásunkkal kívánunk elébe menni, és Önt továbbra is kiváló minőségű termékekkel ámulatba ejteni.

Miután az alumínium bakdaruinknak szánt valamennyi oldalállványunkat szétnyitható változatban is kínálni tudjuk, immár a leghosszabb és legterjedelmesebb rendszerlemeinket is felvettük a szállítási programunkba osztható kivitel, azaz, osztható, ill. összedugható alumínium tartó formájában.

A két osztott tartódarabot immár egyenkénti alumínium tartóként is fel lehet használni.

### Takarítson meg még több helyet

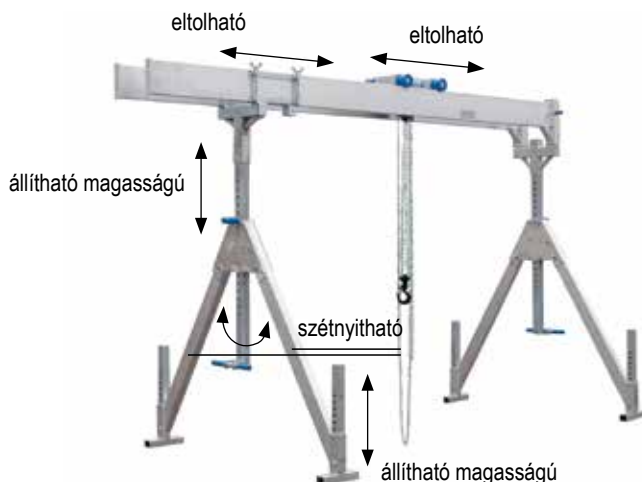
- ▣ Szerezze be a teljes felszereltségű alumínium bakdarunkat az osztható, ill. összedugható alumínium tartóval együtt.
- ▣ Szerelje fel a már meglévő alumínium bakdaruját.

**Ez az osztható-, ill. összedugható alumínium tartó a 8. - 12. oldalakon ábrázolt alumínium bakdarukkal használható.**









## Alumínium bakdaru helyben álló kivitelben, ikertartóval, 1000 és 1500 kg-os hasznos teherre

### Szállítmány tartalma:

#### 2 darab oldalállvány, szétnyitható

2 darab állítható magasságú, különleges alumínium idomból készült tartótámasszal

- Osztásméret: 50 mm

4 darab, különleges alumínium idomból készült, állítható lábbal

- Osztásméret: 40 mm

Az oldalállványokat nehézség nélkül össze lehet csukni, és így helytakarékos módon el lehet rakni, meg lehet őrizni és el lehet szállítani.

#### 1 készlet különleges alumínium idomból készült pályatartó (1 készlet = 2 darab egyes tartó)

#### 1 darab felül vezetett, rögzíthető futómacska

A futómacskába bele lehet akasztani pl. az emelőszerkezetet (csigasort) vagy a megfelelő emelőszalagokat.

A futómacskát fokozatmentesen el lehet tolni, és „tetszőleges x” helyzetben be lehet reteszelni a két alumínium pályatartón. A felül vezetett futómacskával a teljes magassághoz viszonyított teljes emelőmagasságot ki lehet használni.

#### 4 darab ütközőbak

Ráfutás-védő a futómacska részére

#### 1 darab beépített vízszintes állítómű

A vízszintes állítómű használatával fokozatmentesen el lehet tolni az alumínium bakdaru oldalállványok közötti hasznos hosszát.

Az alumínium ikertartón kialakított futópálya hossza változtatható.

Ez jelentősen felértékeli a készüléket, és egyben nagy rugalmasságot is jelent a felhasználó számára.

#### 1 darab ráhúzható csatlakozócsonk

A két darab egyenkénti alumínium tartót ráhúzzuk és rögzítjük. Továbbá, ezzel az alkotóelemmel tudjuk biztosítani az alumínium ikertartó párhuzamosságát is.

Az alumínium bakdaru rendszer egy olyan roppant mozgékony, rugalmas, szabadon álló szerkezet, amelynek a magasságát és hosszát állítani lehet.

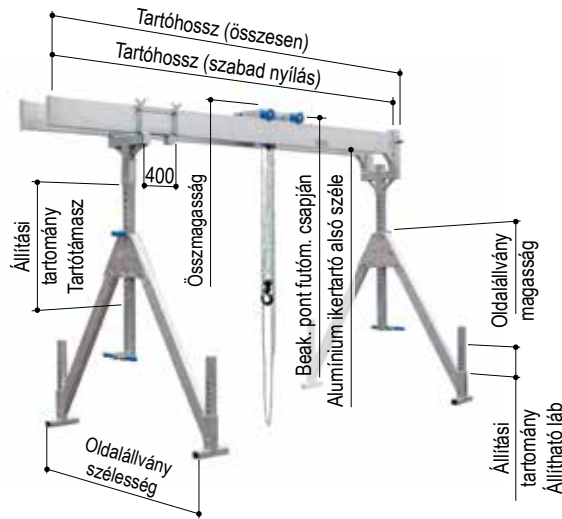
Az alumínium bakdarut igen rövid idő alatt, mindössze néhány művelettel fel és le lehet szerelni.

Ehhez semmiféle változtatásra (pl. tiplis rögzítésekre vagy hasonlókra) nincs szükség az építményen.





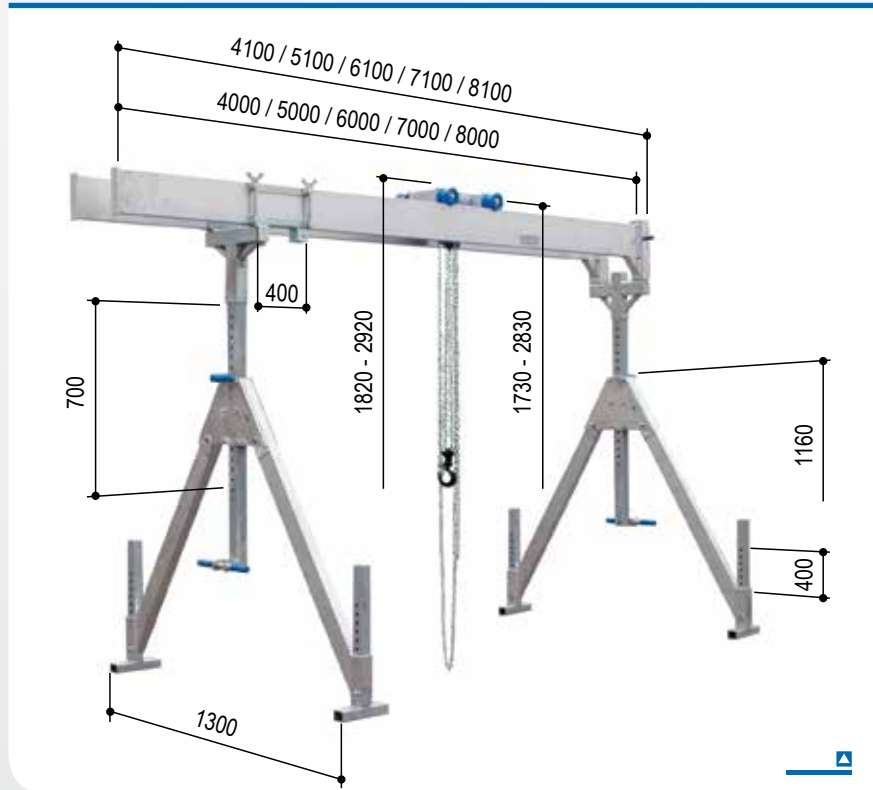
## Alumínium bakdaru helyben álló kivitelben, ikertartóval, 1000 és 1500 kg-os hasznos teherre



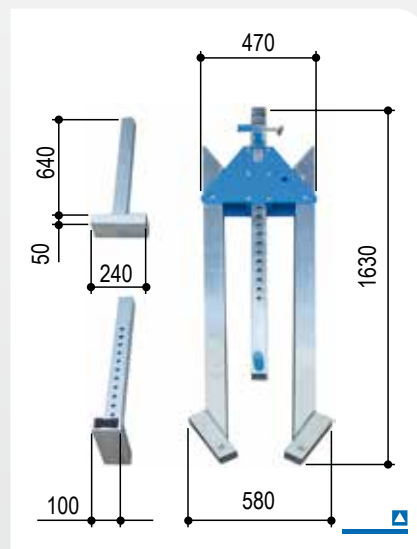
Cikksz.	Hasz. teher	Tartóhossz		Beak. pont futóm. csapján		Összmagasság		Alumínium ikertartó alsó szélé		Állít. tart.		Oldalállvány		Tömeg
		szabad nyílás	összesen	min.	max.	min.	max.	min.	max.	Tartótámasz	Állítható láb	Szélesség	Magasság	
	kg	mm	mm	mm	mm	mm	mm	mm	mm	mm	mm	mm	mm	kg
<b>kicsi</b>	<b>Ennek az alumínium bakdarunak a leírása a 18. oldalon található.</b>													
1511040	1000	4000	4100	1730	2830	1820	2920	1490	2590	700	400	1300	1160	156
1511050	1000	5000	5100	1730	2830	1820	2920	1490	2590	700	400	1300	1160	180
1511060	1000	6000	6100	1730	2830	1820	2920	1470	2570	700	400	1300	1160	208
1511070	1000	7000	7100	1730	2830	1820	2920	1470	2570	700	400	1300	1160	226
1511080	1000	8000	8100	1730	2830	1820	2920	1470	2570	700	400	1300	1160	244
1511540	1500	4000	4100	1730	2830	1820	2920	1490	2590	700	400	1300	1160	156
1511550	1500	5000	5100	1730	2830	1820	2920	1490	2590	700	400	1300	1160	180
1511560	1500	6000	6100	1730	2830	1820	2920	1470	2570	700	400	1300	1160	208
1511570	1500	7000	7100	1730	2830	1820	2920	1470	2570	700	400	1300	1160	226
1511580	1500	8000	8100	1730	2830	1820	2920	1470	2570	700	400	1300	1160	244
<b>közepes</b>	<b>Ezeknek az alumínium bakdaruaknak a leírása a 19. oldalon található.</b>													
1521040	1000	4000	4100	2150	3570	2240	3660	1910	3330	1020	400	1740	1540	162
1521050	1000	5000	5100	2150	3570	2240	3660	1910	3330	1020	400	1740	1540	186
1521060	1000	6000	6100	2150	3570	2240	3660	1890	3310	1020	400	1740	1540	214
1521070	1000	7000	7100	2150	3570	2240	3660	1890	3310	1020	400	1740	1540	232
1521080	1000	8000	8100	2150	3570	2240	3660	1890	3310	1020	400	1740	1540	250
1521540	1500	4000	4100	2150	3570	2240	3660	1910	3330	1020	400	1740	1540	162
1521550	1500	5000	5100	2150	3570	2240	3660	1910	3330	1020	400	1740	1540	186
1521560	1500	6000	6100	2150	3570	2240	3660	1890	3310	1020	400	1740	1540	214
1521570	1500	7000	7100	2150	3570	2240	3660	1890	3310	1020	400	1740	1540	232
1521580	1500	8000	8100	2150	3570	2240	3660	1890	3310	1020	400	1740	1540	250
<b>nagy</b>	<b>Ezeknek az alumínium bakdaruaknak a leírása a 20. oldalon található.</b>													
1531040	1000	4000	4100	2650	4350	2740	4440	2410	4110	1300	400	2240	1970	208
1531050	1000	5000	5100	2650	4350	2740	4440	2410	4110	1300	400	2240	1970	232
1531060	1000	6000	6100	2650	4350	2740	4440	2390	4090	1300	400	2240	1970	260
1531070	1000	7000	7100	2650	4350	2740	4440	2390	4090	1300	400	2240	1970	278
1531080	1000	8000	8100	2650	4350	2740	4440	2390	4090	1300	400	2240	1970	296
1531540	1500	4000	4100	2650	4350	2740	4440	2410	4110	1300	400	2240	1970	208
1531550	1500	5000	5100	2650	4350	2740	4440	2410	4110	1300	400	2240	1970	232
1531560	1500	6000	6100	2650	4350	2740	4440	2390	4090	1300	400	2240	1970	260
1531570	1500	7000	7100	2650	4350	2740	4440	2390	4090	1300	400	2240	1970	278
1531580	1500	8000	8100	2650	4350	2740	4440	2390	4090	1300	400	2240	1970	296



## Alumínium bakdaru helyben álló kivitelben, ikertartóval, kis méretben



szétnyitható oldalállványokkal  
felül vezetett  
rögzíthető futómacskával együtt  
beépített vízszintes  
állítóművel együtt  
ráhúzható csatlakozócsonkkal együtt



### Tartozékok

- ▣ Falikonzol ..... 78. oldal
- ▣ Futómű ..... 79. oldal
- ▣ Szállítókosci ..... 80. oldal
- ▣ Csigasor ..... 81. oldal
- ▣ Elektromos láncos emelő ..... 82. oldal
- ▣ Bekötés/áramellátás ..... 83. oldal
- ▣ körbefutó szalag ..... 84. oldal
- ▣ Kézi csörlő ..... 84. oldal
- ▣ Gémtartó oldalállvány ..... 85. oldal
- ▣ Csomagoló- és szállítóágy ..... 86. oldal

### Változatok

- ▣ osztható, ill. összedugható  
alumínium ikertartó ..... 21. oldal

összecsukható oldalállvány



### Műszaki adatok

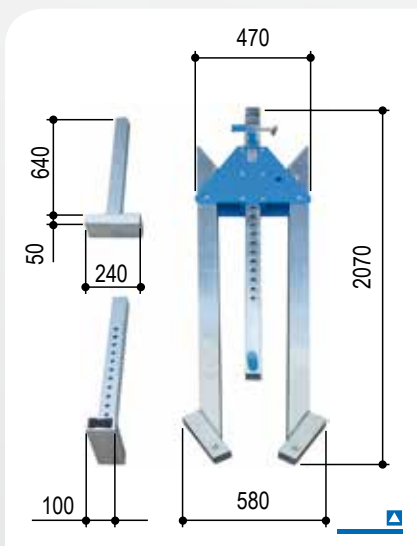
Cikksz.		1511040	1511050	1511060	1511070	1511080	1511540	1511550	1511560	1511570	1511580	
Hasznos teher	kg	1000	1000	1000	1000	1000	1500	1500	1500	1500	1500	
Tartóhossz	mm	4000	5000	6000	7000	8000	4000	5000	6000	7000	8000	
Tartótámasz	mm	61 x 61	61 x 61	61 x 61	61 x 61	61 x 61	61 x 61	61 x 61	61 x 61	61 x 61	61 x 61	
Tartóidom	mm	200 x 50	200 x 50	220 x 60	220 x 60	220 x 60	200 x 50	200 x 50	220 x 60	220 x 60	220 x 60	
Tartó felfogás		egyik oldalon: 92 x 92 mm hüvely, 380 mm hosszú; másik oldalon: lezáró lécs										
Al. tartó szab. nyíl.	mm	260	260	250	250	250	260	260	250	250	250	
Összsúly	kg	156	180	208	226	244	156	180	208	226	244	
Alumínium tartó	kg	2 x 31	2 x 43	2 x 57	2 x 66	2 x 75	2 x 31	2 x 43	2 x 57	2 x 66	2 x 75	
Oldalállvány	kg	2 x 24	2 x 24	2 x 24	2 x 24	2 x 24	2 x 24	2 x 24	2 x 24	2 x 24	2 x 24	
Futómacska	kg	17	17	17	17	17	17	17	17	17	17	
Vízszintes állítómű	kg	21	21	21	21	21	21	21	21	21	21	
Ráh. csatl.csonk	kg	8	8	8	8	8	8	8	8	8	8	

Ezeknek az alumínium bakdaruknak az áttekintése a 17. oldalon található.

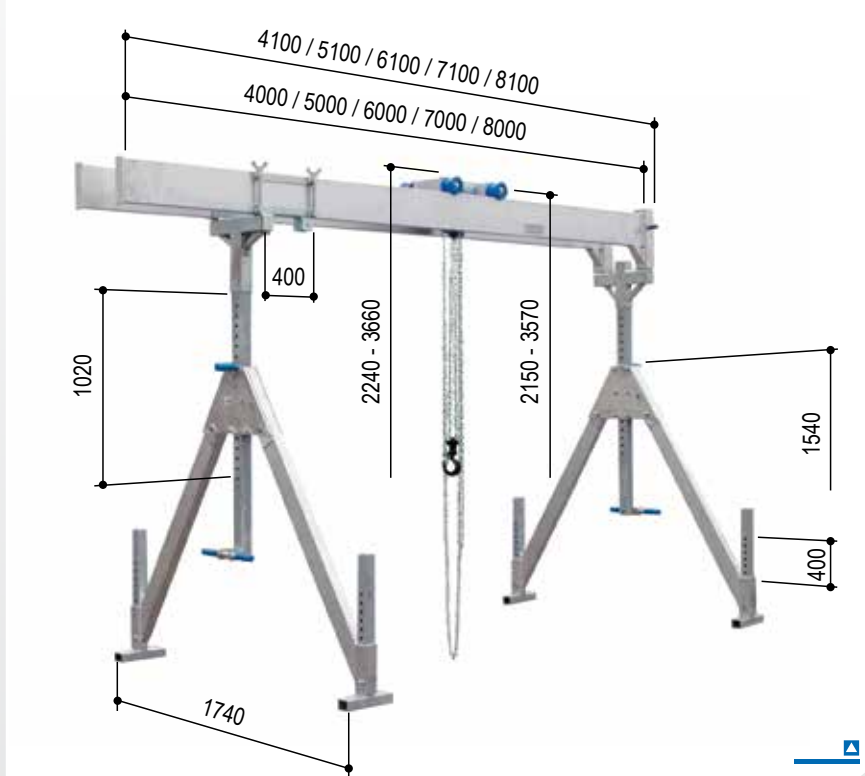


## Alumínium bakdaru helyben álló kivitelben, ikertartóval, közepes méretben

szétnyitható oldalállványokkal  
felül vezetett  
rögzíthető futómacskával együtt  
beépített vízszintes  
állítóművel együtt  
ráhúzható csatlakozócsonkkal együtt



összecsukható oldalállván



### Változatok

- ▣ osztható, ill. összedugható  
alumínium ikertartó ..... 21. oldal

### Tartozékok

- ▣ Falikonzol ..... 78. oldal
- ▣ Futómű ..... 79. oldal
- ▣ Szállítókosci ..... 80. oldal
- ▣ Csigasor ..... 81. oldal
- ▣ Elektromos láncos emelő ..... 82. oldal
- ▣ Bekötés/áramellátás ..... 83. oldal
- ▣ körbefutó szalag ..... 84. oldal
- ▣ Kézi csőrő ..... 84. oldal
- ▣ Gémtartó oldalállvány ..... 85. oldal
- ▣ Csomagoló- és szállítóáda .... 86. oldal

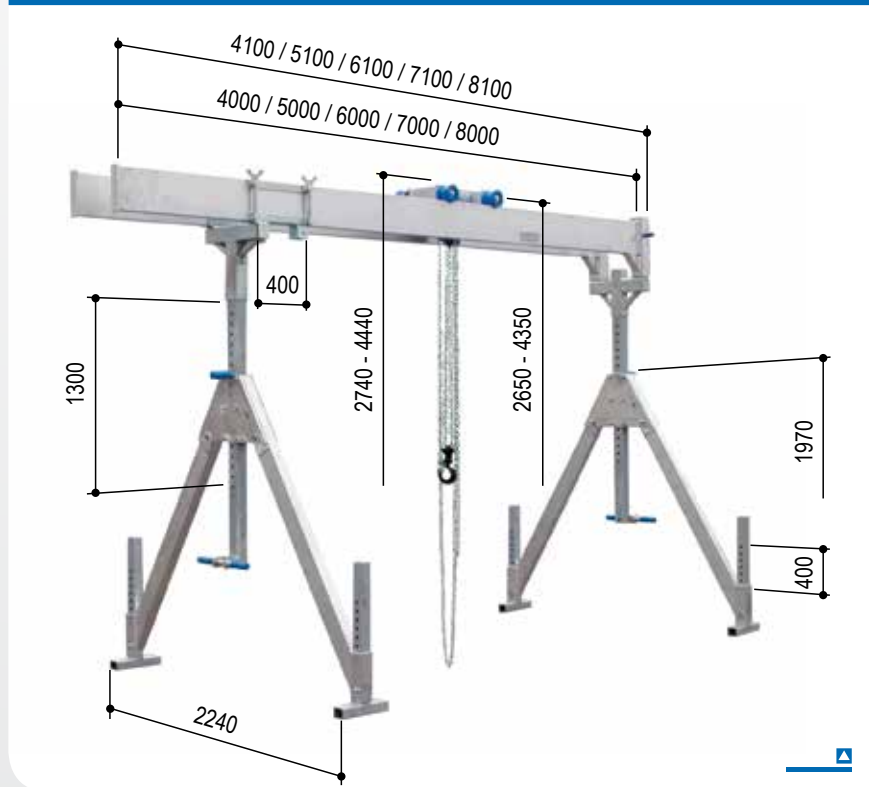
### Műszaki adatok

Cikksz.		1521040	1521050	1521060	1521070	1521080	1521540	1521550	1521560	1521570	1521580
Hasznos teher	kg	1000	1000	1000	1000	1000	1500	1500	1500	1500	1500
Tartóhossz	mm	4000	5000	6000	7000	8000	4000	5000	6000	7000	8000
Tartótámasz	mm	61 x 61	61 x 61	61 x 61	61 x 61	61 x 61	61 x 61	61 x 61	61 x 61	61 x 61	61 x 61
Tartóidom	mm	200 x 50	200 x 50	220 x 60	220 x 60	220 x 60	200 x 50	200 x 50	220 x 60	220 x 60	220 x 60
Tartó felfogás		egyik oldalon: 92 x 92 mm hüvely, 380 mm hosszú; másik oldalon: lezáró lécs									
Al. tartó szab. nyíl.	mm	260	260	250	250	250	260	260	250	250	250
Összsúly	kg	162	186	214	232	250	162	186	214	232	250
Alumínium tartó	kg	2 x 31	2 x 43	2 x 57	2 x 66	2 x 75	2 x 31	2 x 43	2 x 57	2 x 66	2 x 75
Oldalállvány	kg	2 x 27	2 x 27	2 x 27	2 x 27	2 x 27	2 x 27	2 x 27	2 x 27	2 x 27	2 x 27
Futómacska	kg	17	17	17	17	17	17	17	17	17	17
Vízszintes állítómű	kg	21	21	21	21	21	21	21	21	21	21
Ráh. csatl.csonk	kg	8	8	8	8	8	8	8	8	8	8

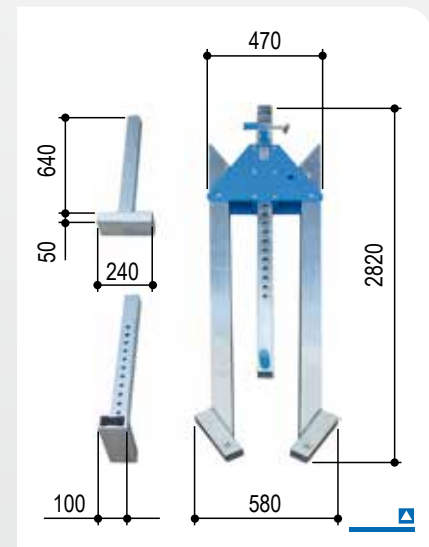
Ezeknek az alumínium bakdaruknak az áttekintése a 17. oldalon található.



## Alumínium bakdaru helyben álló kivitelben, ikertartóval, nagy méretben



szétnyitható oldalállványokkal  
felül vezetett  
rögzíthető futómáscskával együtt  
beépített vízszintes  
állítóművel együtt  
ráhúzható csatlakozócsonkkal együtt



### Tartozékok

- ▣ Falikonzol ..... 78. oldal
- ▣ Futómű ..... 79. oldal
- ▣ Szállítókosci ..... 80. oldal
- ▣ Csígasor ..... 81. oldal
- ▣ Elektromos láncos emelő ..... 82. oldal
- ▣ Bekötés/áramellátás ..... 83. oldal
- ▣ körbefutó szalag ..... 84. oldal
- ▣ Kézi csörlő ..... 84. oldal
- ▣ Gémtartó oldalállvány ..... 85. oldal
- ▣ Csomagoló- és szállítóáda ..... 86. oldal

### Változatok

- ▣ osztható, ill. összedugható  
alumínium ikertartó ..... 21. oldal

összecsukható oldalállvány



### Műszaki adatok

Cikksz.		1531040	1531050	1531060	1531070	1531080	1531540	1531550	1531560	1531570	1531580	
Hasznos teher	×kg	1000	1000	1000	1000	1000	1500	1500	1500	1500	1500	
Tartóhossz	mm	4000	5000	6000	7000	8000	4000	5000	6000	7000	8000	
Tartótámasz	mm	71 x 71	71 x 71	71 x 71	71 x 71	71 x 71	71 x 71	71 x 71	71 x 71	71 x 71	71 x 71	
Tartóidom	mm	200 x 50	200 x 50	220 x 60	220 x 60	220 x 60	200 x 50	200 x 50	220 x 60	220 x 60	220 x 60	
Tartó felfogás		egykik oldalán: 92 x 92 mm hüvely, 380 mm hosszú; másik oldalán: lezáró lécs										
Al. tartó szab. nyíl.	mm	260	260	250	250	250	260	260	250	250	250	
Összsúly	kg	208	232	260	278	296	208	232	260	278	296	
Alumínium tartó	kg	2 x 31	2 x 43	2 x 57	2 x 66	2 x 75	2 x 31	2 x 43	2 x 57	2 x 66	2 x 75	
Oldalállvány	kg	2 x 50	2 x 50	2 x 50	2 x 50	2 x 50	2 x 50	2 x 50	2 x 50	2 x 50	2 x 50	
Futómáscska	kg	17	17	17	17	17	17	17	17	17	17	
Vízszintes állítómű	kg	21	21	21	21	21	21	21	21	21	21	
Ráh. csatl.csonk	kg	8	8	8	8	8	8	8	8	8	8	

Ezeknek az alumínium bakdaruknak az áttekintése a 17. oldalon található.



## osztható, ill. összedugható alumínium ikertartó



Ábra: alumínium bakdaru, helyben álló kivitelben, egyes tartóval



### A cikkszám a következőkből áll:

**Új alumínium bakdaru:** a normál kivitelű daru cikkszama (lásd a 16 - 20) oldalon -10

### Példák:

Alumínium bakdaru helyben álló kivitelben, ikertartóval, közepes méretben, 1000 kg-os hasznos teherre

- ▣ „normál kivitelű” alumínium tartóval, amelynek hossza 4000 mm: cikksz.: 1521040
- ▣ „osztható, ill. összedugható” alumínium tartóval, amelynek hossza 4000 mm: cikksz.: 1521040-10

### Az osztható, ill. összedugható alumínium ikertartó!

Ez az újdonság az átfogó daruválasztékunk és tartozékaik következetes továbbfejlesztésének a terméke. A folyamatos tökéletesítés bensőnkől fakadó igényének eredménye – az osztható-, ill. összedugható alumínium ikertartó.

### Újító szellemű megoldások vevőinknek

Az Ön kívánságainak gyorsaságunkkal, újítóképességünkkel és derűlátásunkkal kívánunk elébe menni, és Önt továbbra is kiváló minőségű termékekkel ámulatba ejteni.

Miután az alumínium bakdaruinknak szánt valamennyi oldalállványunkat szétnyitható változatban is kínálni tudjuk, immár a leghosszabb és legterjedelmesebb rendszerlemeinket is felvettük a szállítási programunkba osztható kivitel, azaz, osztható, ill. összedugható alumínium ikertartó formájában.

A két osztott tartódarabot immár egyenkénti alumínium ikertartóként is fel lehet használni.

### Takarítson meg még több helyet

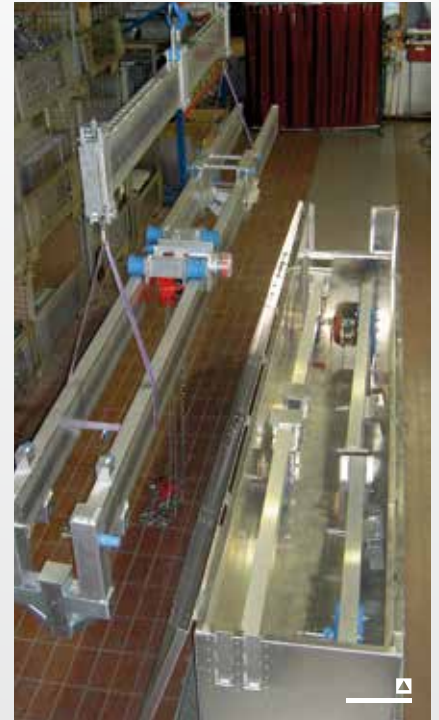
- ▣ Szerezze be a teljes felszereltségű alumínium bakdarunkat az osztható, ill. összedugható alumínium ikertartóval együtt.
- ▣ Szerelje fel a már meglévő alumínium bakdaruját.

**Ez az osztható-, ill. összedugható alumínium ikertartó a 16. - 20. oldalakon ábrázolt alumínium bakdarukkal használható.**











## Alumínium bakdaru helyben álló kivitelben, ikertartóval, 2000 és 3000 kg-os hasznos teherre

### Szállítmány tartalma:

#### 2 darab oldalállvány, szétnyitható

2 darab állítható magasságú tartótámasszal, különleges alumínium idomból

- Osztásméret: 50 mm

4 darab, különleges alumínium idomból készült, állítható lábbal

- Osztásméret: 40 mm

Az oldalállványokat nehézség nélkül össze lehet csukni, és így helytakarékos módon el lehet rakni, meg lehet őrizni és el lehet szállítani.

#### 1 készlet különleges alumínium idomból készült pályatartó (1 készlet = 2 darab egyes tartó)

#### 1 darab felül vezetett, rögzíthető futómacska

A futómacskába bele lehet akasztani pl. az emelőszerkezetet (csigasort) vagy a megfelelő emelőszalagokat.

A futómacskát fokozatmentesen el lehet tolni, és „tetszőleges x” helyzetben be lehet reteszelni a két alumínium pályatartón. A felül vezetett futómacskával a teljes magassághoz viszonyított teljes emelőmagasságot ki lehet használni.

#### 4 darab ütközőbak

Ráfutás-védő a futómacska részére

#### 1 darab beépített vízszintes állítómű

A vízszintes állítómű használatával fokozatmentesen el lehet tolni az alumínium bakdaru oldalállványok közötti hasznos hosszát.

Az alumínium ikertartón kialakított futópálya hossza változtatható.

Ez jelentősen felértékeli a készüléket, és egyben nagy rugalmasságot is jelent a felhasználó számára.

#### 1 darab ráhúzó csatlakozócsonc

A két darab egyenkénti alumínium tartót ráhúzzuk és rögzítjük. Továbbá, ezzel az alkotóelemmel tudjuk biztosítani az alumínium ikertartó párhuzamosságát is.

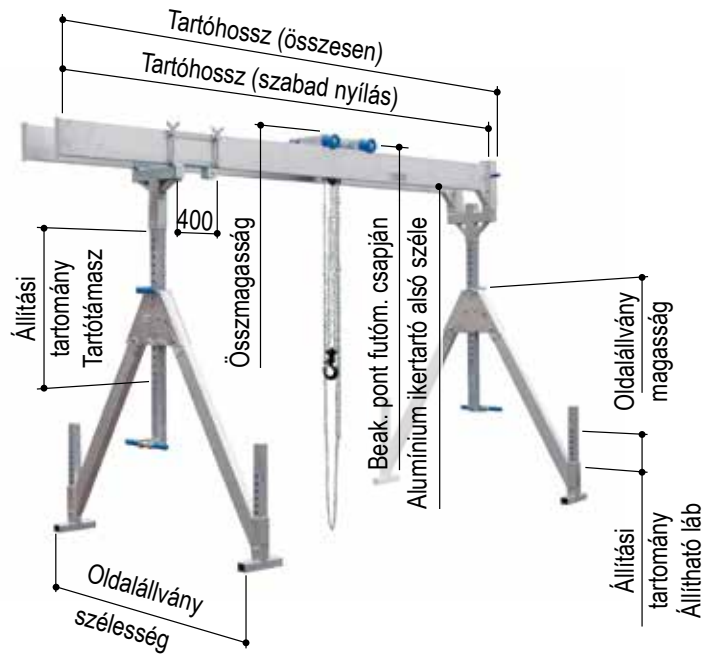
Az alumínium bakdaru rendszer egy olyan roppant mozgékony, rugalmas, szabadon álló szerkezet, amelynek a magasságát és hosszát állítani lehet.

Az alumínium bakdarut igen rövid idő alatt, mindössze néhány művelettel fel és le lehet szerelni.

Ehhez semmiféle változtatásra (pl. tiplis rögzítésekre vagy hasonlókra) nincs szükség az építményen.



Alumínium bakdaru helyben álló kivitelben, ikertartóval, 2000 és 3000 kg-os hasznos teherre

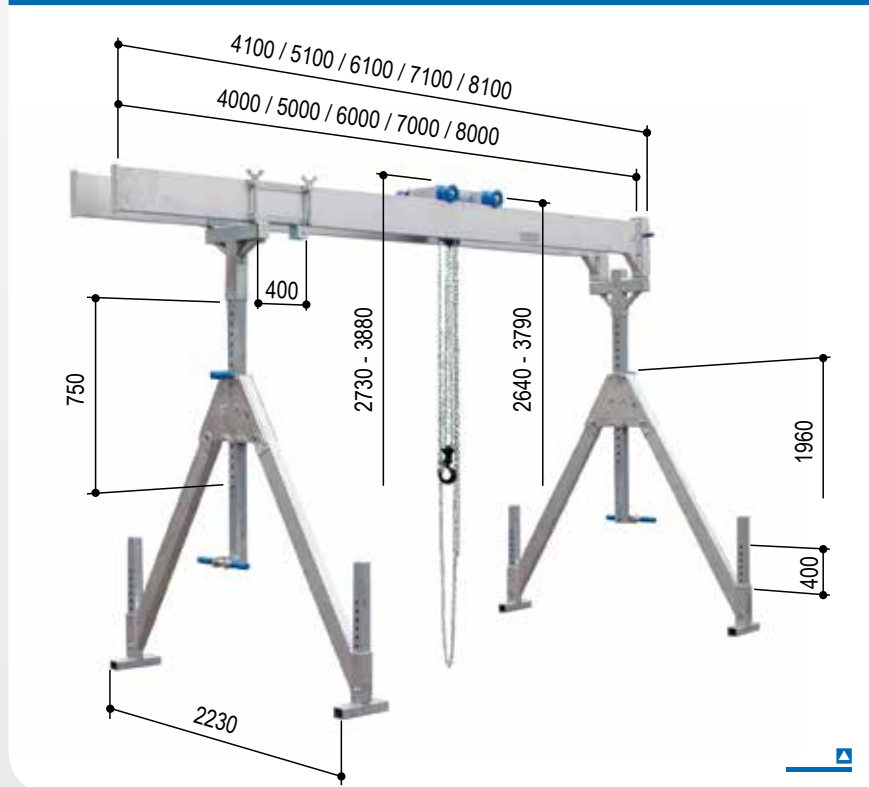


Cikksz.	Hasz. teher	Tartóhossz		Beak. pont futóm. csapján		Összmagasság		Alumínium ikertartó alsó széle		Állít. tart.		Oldalállvány		Tömeg
		szabad nyílás	össze- sen	min.	max.	min.	max.	min.	max.	Tartótá- masz	Állítha- tó láb	Széles- ség	Magas- ság	
	kg	mm	mm	mm	mm	mm	mm	mm	mm	mm	mm	mm	mm	kg
<b>2000 kg</b>	<b>Ezeknek az alumínium bakdaruknak a leírása a 26. oldalon található.</b>													
1532040	2000	4000	4100	2640	3790	2730	3880	2380	3530	750	400	2230	1960	248
1532050	2000	5000	5100	2640	3790	2730	3880	2380	3530	750	400	2230	1960	266
1532060	2000	6000	6100	2640	3790	2730	3880	2380	3530	750	400	2230	1960	284
1532070	2000	7000	7100	2640	3790	2730	3880	2380	3530	750	400	2230	1960	302
1532080	2000	8000	8100	2640	3790	2730	3880	2380	3530	750	400	2230	1960	384
<b>3000 kg</b>	<b>Ezeknek az alumínium bakdaruknak a leírása a 27. oldalon található.</b>													
1533040	3000	4000	4100	2640	3790	2730	3880	2380	3530	750	400	2230	1960	248
1533050	3000	5000	5100	2640	3790	2730	3880	2380	3530	750	400	2230	1960	306
1533060	3000	6000	6100	2640	3790	2730	3880	2380	3530	750	400	2230	1960	332

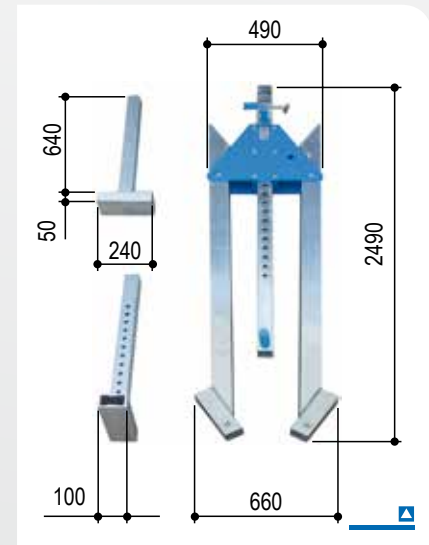




## Alumínium bakdaru helyben álló kivitelben, ikertartóval, 2000 kg-os hasznos teherre



szétnyitható oldalállványokkal  
felül vezetett  
rögzíthető futómáscskával együtt  
beépített vízszintes  
állítóművel együtt  
ráhúzható csatlakozócsonkkal együtt



### Tartozékok

- ▣ Falikonzol ..... 78. oldal
- ▣ Futómű ..... 79. oldal
- ▣ Szállítókosci ..... 80. oldal
- ▣ Csigasor ..... 81. oldal
- ▣ Elektromos láncos emelő ..... 82. oldal
- ▣ Bekötés/áramellátás ..... 83. oldal
- ▣ körbefutó szalag ..... 84. oldal
- ▣ Kézi csörlő ..... 84. oldal
- ▣ Gémtartó oldalállvány ..... 85. oldal
- ▣ Csomagoló- és szállítóágy ..... 86. oldal

### Változatok

- ▣ osztható, ill. összedugható alumínium ikertartó ..... 28. oldal

összecsukható oldalállvány



### Műszaki adatok

Cikksz.		1532040	1532050	1532060	1532070	1532080
Hasznos teher	kg	2000	2000	2000	2000	2000
Tartóhossz	mm	4000	5000	6000	7000	8000
Tartótámasz	mm	81 x 81	81 x 81	81 x 81	81 x 81	81 x 81
Tartóidom	mm	220 x 60	220 x 60	220 x 60	220 x 60	220 x 60*
Tartó felfogás		egyik oldalon: 92 x 92 mm hüvely, 380 mm hosszú; másik oldalon: lezáró lécs				
Al. tartó szab. nyíl.	mm	250	250	250	250	250
Összsúly	kg	248	266	284	302	384
Alumínium tartó	kg	2 x 39	2 x 48	2 x 57	2 x 66	2 x 107
Oldalállvány	kg	2 x 60	2 x 60	2 x 60	2 x 60	2 x 60
Futómáscska	kg	17	17	17	17	17
Vízszintes állítómű	kg	23	23	23	23	23
Ráh. csatl.csonk	kg	10	10	10	10	10

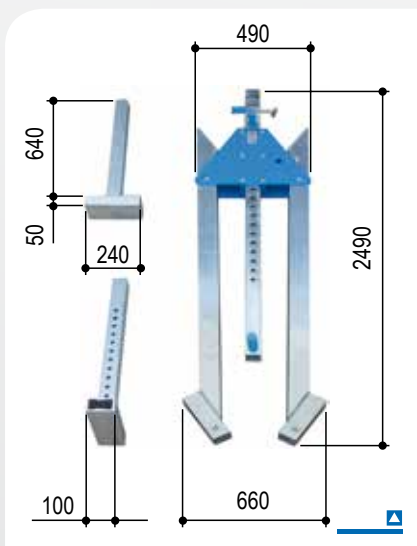
\* kiegészítő (belső) falerősítésekkel

Ezeknek az alumínium bakdaruknak az áttekintése a 25. oldalon található.

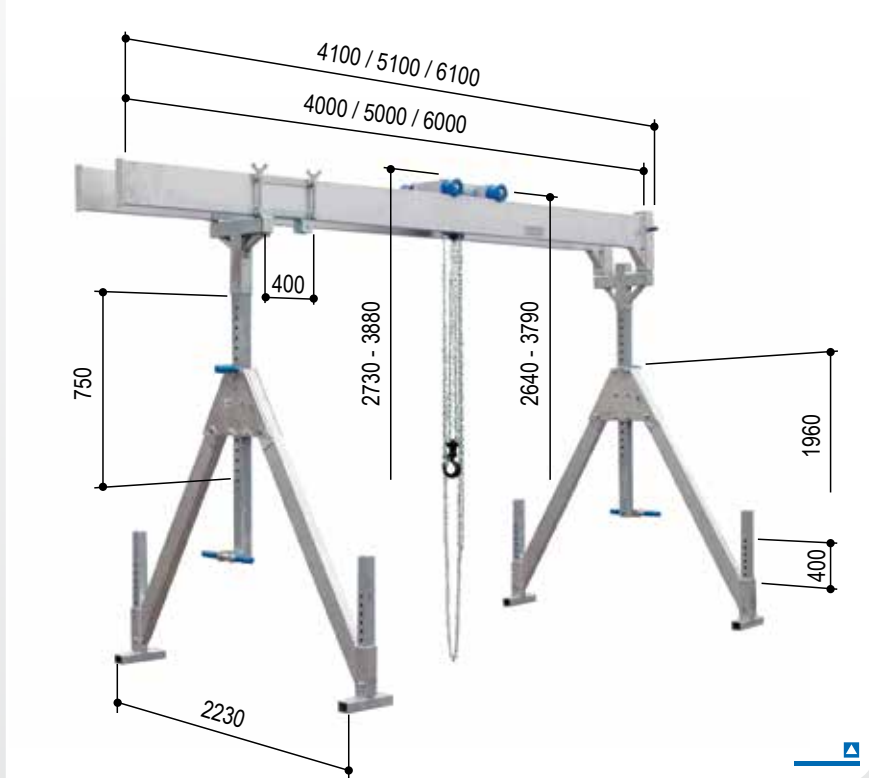


## Alumínium bakdaru helyben álló kivitelben, ikertartóval, 3000 kg-os hasznos teherre

szétnyitható oldalállványokkal  
felül vezetett  
rögzíthető futómacskaival együtt  
beépített vízszintes  
állítóművel együtt  
ráhúzható csatlakozócsonkkal együtt



összecsukható oldalállvány



### Változatok

- ▲ osztható, ill. összedugható alumínium ikertartó ..... 28. oldal

### Tartozékok

- ▲ Falikonzol ..... 78. oldal
- ▲ Futómű ..... 79. oldal
- ▲ Szállítókoszi ..... 80. oldal
- ▲ Csigasor ..... 81. oldal
- ▲ Elektromos láncos emelő ..... 82. oldal
- ▲ Bekötés/áramellátás ..... 83. oldal
- ▲ körbefutó szalag ..... 84. oldal
- ▲ Kézi csörlő ..... 84. oldal
- ▲ Gémtartó oldalállvány ..... 85. oldal
- ▲ Csomagoló- és szállítóáda ..... 86. oldal

### Műszaki adatok

Cikksz.		1533040	1533050	1533060
Hasznos teher	kg	3000	3000	3000
Tartóhossz	mm	4000	5000	6000
Tartótámasz	mm	81 x 81	81 x 81	81 x 81
Tartóidom	mm	220 x 60	220 x 60*	220 x 60*
Tartó felfogás		egyik oldalon: 92 x 92 mm hüvely, 380 mm hosszú; másik oldalon: lezáró lécs		
Al. tartó szab. nyíl.	mm	250	250	250
Összsúly	kg	248	306	332
Alumínium tartó	kg	2 x 39	2 x 68	2 x 81
Oldalállvány	kg	2 x 60	2 x 60	2 x 60
Futómacska	kg	17	17	17
Vízszintes állítómű	kg	23	23	23
Ráh. csatl.csonk	kg	10	10	10

\* kiegészítő (belső) falerősítésekkel

Ezeknek az alumínium bakdaruknak az áttekintése a 25. oldalon található.



## osztható, ill. összedugható alumínium ikertartó



Ábra: alumínium bakdaru,  
helyben álló kivitelben, egyes tartóval



### A cikkszám a következőkből áll:

**Új alumínium bakdaru:** a normál kivitelű daru ikkszám (lásd a24 - 27) oldalon -10

### Példák:

Alumínium bakdaru helyben álló kivitelben, ikertartóval, 3000 kg-os hasznos teherre

- ▣ „normál kivitelű” alumínium tartóval, amelynek hossza 4000 mm: cikksz.: 1533040
- ▣ „osztható, ill. összedugható” alumínium tartóval, amelynek hossza 4000 mm: cikksz.: 1533040-10

### Az osztható, ill. összedugható alumínium ikertartó!

Ez az újdonság az átfogó daruválasztékunk és tartozékaik következetes továbbfejlesztésének a terméke. A folyamatos tökéletesítés bensőnkéből fakadó igényének eredménye – az osztható-, ill. összedugható alumínium ikertartó.

### Újító szellemű megoldások vevőinknek

Az Ön kívánságainak gyorsaságunkkal, újítóképességünkkel és derűlátásunkkal kívánunk elébe menni, és Önt továbbra is kiváló minőségű termékekkel ámulatba ejteni.

Miután az alumínium bakdaruinknak szánt valamennyi oldalállványunkat szétnyitható változatban is kínálni tudjuk, immár a leghosszabb és legterjedelmesebb rendszerlemeinket is felvettük a szállítási programunkba osztható kivitel, azaz, osztható, ill. összedugható alumínium ikertartó formájában.

A két osztott tartódarabot immár egyenkénti alumínium ikertartóként is fel lehet használni.

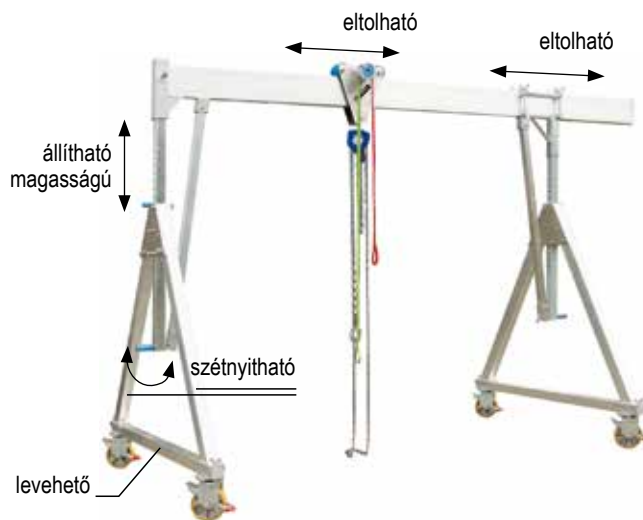
### Takarítson meg még több helyet

- ▣ Szerezze be a teljes felszereltségű alumínium bakdarunkat az osztható, ill. összedugható alumínium ikertartóval együtt.
- ▣ Szerelje fel a már meglévő alumínium bakdaruját.

**Ez az osztható-, ill. összedugható alumínium ikertartó a 24. - 27. oldalakon ábrázolt alumínium bakdarukkal használható.**







## Alumínium bakdaru, teher alatt mozgatható, 1000 és 1500 kg-os hasznos teherre

### Szállítmány tartalma:

#### 2 darab oldalállvány, szétnyitható

2 darab állítható magasságú tartótámasszal, különleges alumínium idomból

- Osztásméret: 50 mm
- 4 darab lemezacél terelőgörgővel
- Nagy teherbírású poliuretán futófelület
- beépített kerék- és forgókoszorú fékkel
- Kerékátmérő 200 mm
- Kerékszélesség 50 mm

Az oldalállványokat nehézség nélkül össze lehet csukni, és így helytakarékos módon el lehet rakni, meg lehet őrizni és el lehet szállítani.

#### 1 darab, különleges alumínium idomból készült pályatartó

#### 1 darab rögzíthető futómacska

A futómacskába bele lehet akasztani pl. az emelőszerkezetet (csigasort) vagy a megfelelő emelőszalagokat.

A futómacskát fokozatmentesen el lehet tolni, és „tetszőleges x” helyzetben be lehet reteszelni az alumínium pályatartón.

#### 2 darab ütközőbak

Ráfutás-védő a futómacska részére

#### 1 darab beépített vízszintes állítómű

A vízszintes állítómű használatával fokozatmentesen el lehet tolni az alumínium bakdaru oldalállványok közötti hasznos hosszát.

Az alumínium tartón kialakított futópálya hossza változtatható. Ez jelentősen felértékeli a készüléket, és egyben nagy rugalmasságot is jelent a felhasználó számára.

Az alumínium bakdaru mindkét oldalon keresztmerezítéssel van felszerelve, amely az oldalállvány és az alumínium tartó között fut. Ez az összekötés még szilárdabb tartást biztosít az alumínium bakdarunak.

Az alumínium bakdaru rendszer egy olyan roppant mozgékony, rugalmas, szabadon álló szerkezet, amelynek a magasságát és hosszát állítani lehet.

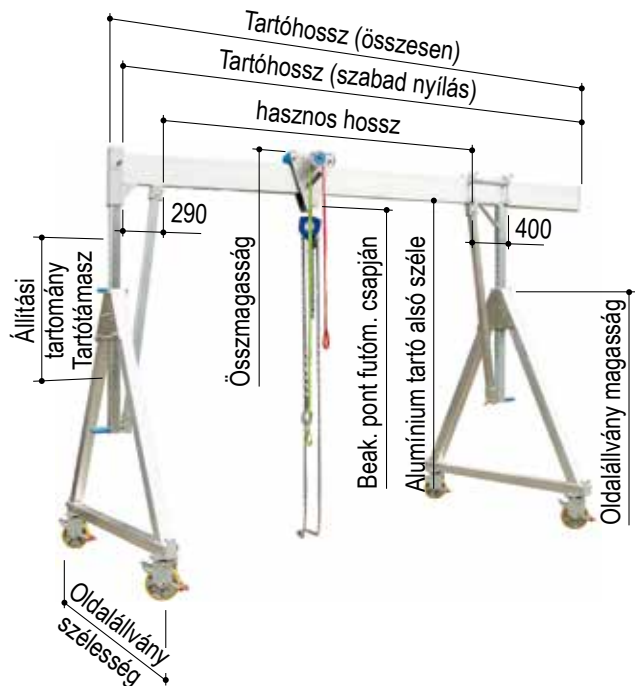
Az alumínium bakdarut igen rövid idő alatt, mindössze néhány művelettel fel és le lehet szerelni.

Ehhez semmiféle változtatásra (pl. tiplis rögzítésekre vagy hasonlókra) nincs szükség az építményen.





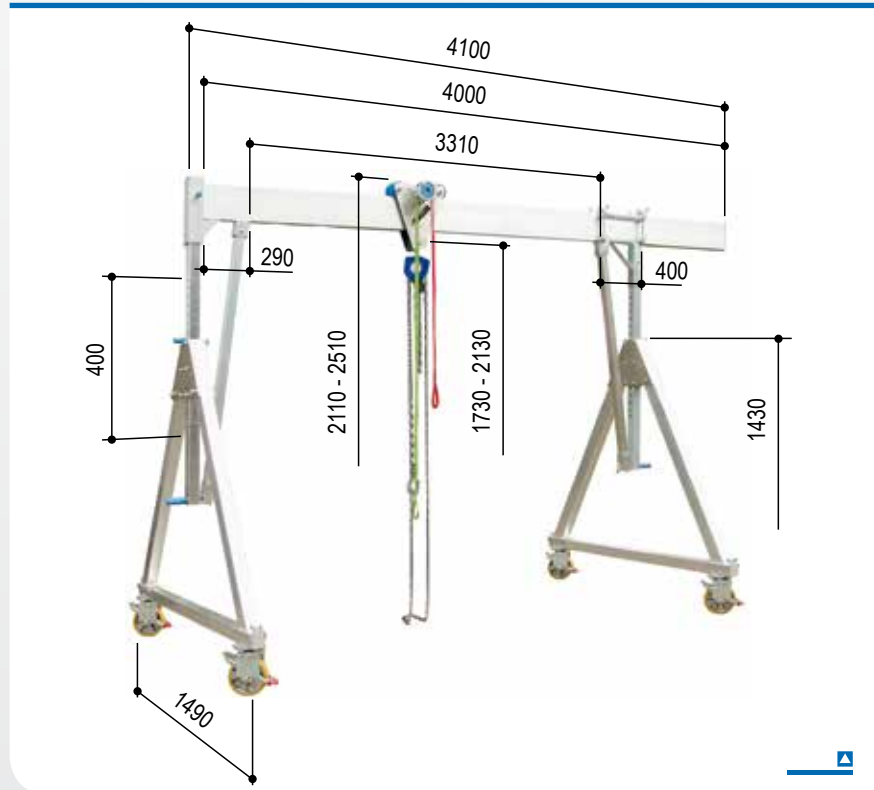
## Alumínium bakdaru, teher alatt mozgatható, 1000 és 1500 kg-os hasznos teherre



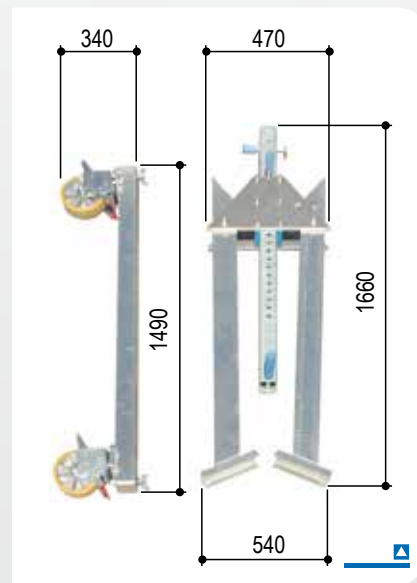
Cikksz.	Hasz. teher	Tartóhossz		Beak. pont futóm. csapján		Összmagasság		Alsó szél Alumínium tartó		Állít. tart.	Oldalállvány		Tömeg
		szabad nyílás	összesen	min.	max.	min.	max.	min.	max.	Tartótámasz	Szélesség	Magasság	
	kg	mm	mm	mm	mm	mm	mm	mm	mm	mm	mm	mm	kg
<b>kicsi</b>	<b>Ezeknek az alumínium bakdaruknak a leírása a 32. oldalon található.</b>												
1471040	1000	4000	4100	1730	2130	2110	2510	1820	2220	400	1490	1430	167
1471540	1500	4000	4100	1730	2130	2110	2510	1800	2200	400	1490	1430	175
<b>közepes</b>	<b>Ezeknek az alumínium bakdaruknak a leírása a 33. oldalon található.</b>												
1481040	1000	4000	4100	2170	3020	2550	3400	2260	3110	850	2000	1870	189
1481540	1500	4000	4100	2170	3020	2550	3400	2240	3090	850	2000	1870	197
<b>nagy</b>	<b>Ezeknek az alumínium bakdaruknak a leírása a 34. oldalon található.</b>												
1491040	1000	4000	4100	2500	3800	2880	4180	2590	3890	1300	2320	2140	207
1491540	1500	4000	4100	2500	3800	2880	4180	2570	3870	1300	2320	2140	215



## Alumínium bakdaru, teher alatt mozgatható, kicsi



szétnyitható oldalállványokkal  
rögzíthető futómacskával együtt  
beépített vízszintes állítóművel együtt



### Tartozékok

- ▣ Falikonzol ..... 78. oldal
- ▣ Szállítókosci ..... 80. oldal
- ▣ Csigasor ..... 81. oldal
- ▣ Elektromos láncos emelő ..... 82. oldal
- ▣ Bekötés/áramellátás ..... 83. oldal
- ▣ körbefutó szalag ..... 84. oldal
- ▣ Kézi csörlő ..... 84. oldal
- ▣ Csomagoló- és szállítóágy ..... 86. oldal

### Változatok

- ▣ Kerekek irányrögzítővel ..... 35. oldal
- ▣ Tömörgumi abroncs ..... 35. oldal
- ▣ osztható, ill. összedugható  
alumínium tartó ..... 36. oldal

### Műszaki adatok

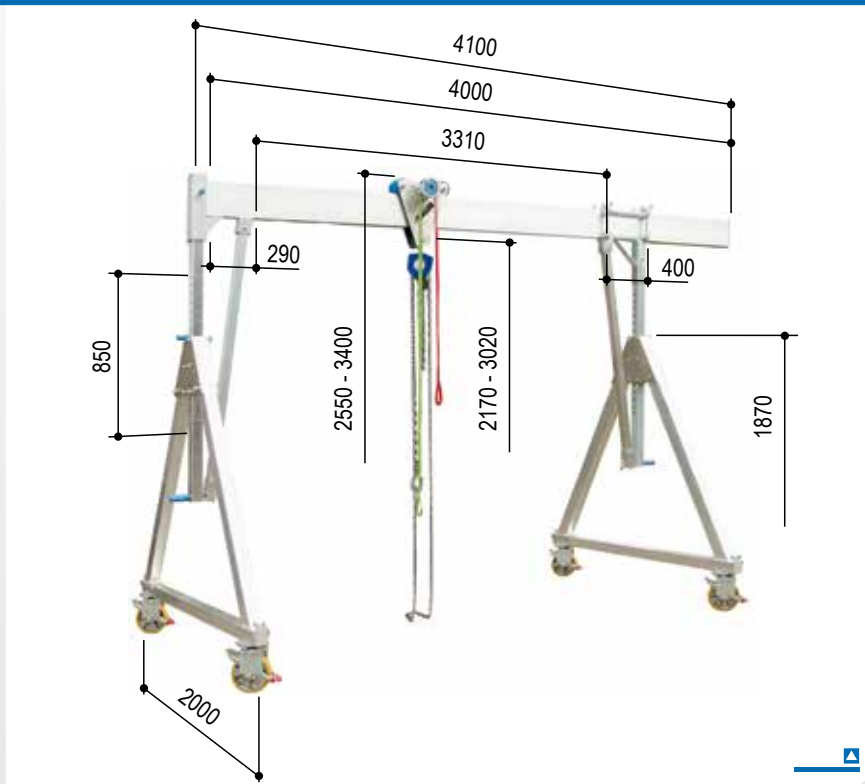
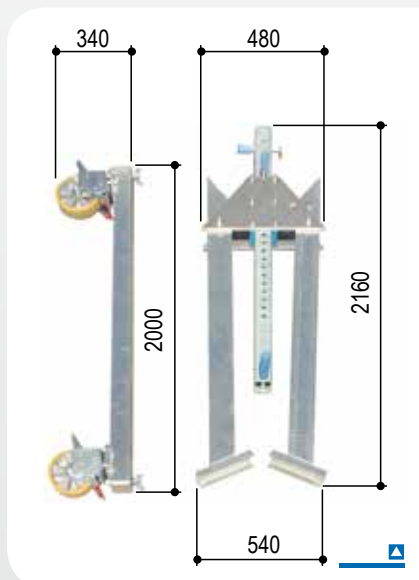
Cikksz.		1471040	1471540
Hasznos teher	kg	1000	1500
Tartóhossz	mm	4000	4000
Tartótámasz	mm	71 x 71	71 x 71
Tartóidom	mm	200 x 50	220 x 60
Tartó felfogás		egyik oldalon: 92 x 92 mm-es hüvely, 380 mm hosszú, harántmerezítőnek szánt csatlakozóval; másik oldalon: lezáró lécs	
Összsúly	kg	167	175
Alumínium tartó	kg	31	39
Oldalállvány	kg	2 x 59	2 x 59
Futómacska	kg	8	8
Vízszintes állítómű	kg	10	10

Ezeknek az alumínium bakdaruknak az áttekintése a 31. oldalon található.



## Alumínium bakdaru, teher alatt mozgatható, közepes

szétnyitható oldalállványokkal  
rögzíthető futómacskával együtt  
beépített vízszintes állítóművel együtt



### Változatok

- ▣ Kerekek irányrögzítővel ..... 35. oldal
- ▣ Tömörgumi abroncs ..... 35. oldal
- ▣ osztható, ill. összedugható  
alumínium tartó ..... 36. oldal

### Tartozékok

- ▣ Falikonzol ..... 78. oldal
- ▣ Szállítókosci ..... 80. oldal
- ▣ Csigasor ..... 81. oldal
- ▣ Elektromos láncos emelő ..... 82. oldal
- ▣ Bekötés/áramellátás ..... 83. oldal
- ▣ körbefutó szalag ..... 84. oldal
- ▣ Kézi csörlő ..... 84. oldal
- ▣ Csomagoló- és szállítóáda .... 86. oldal

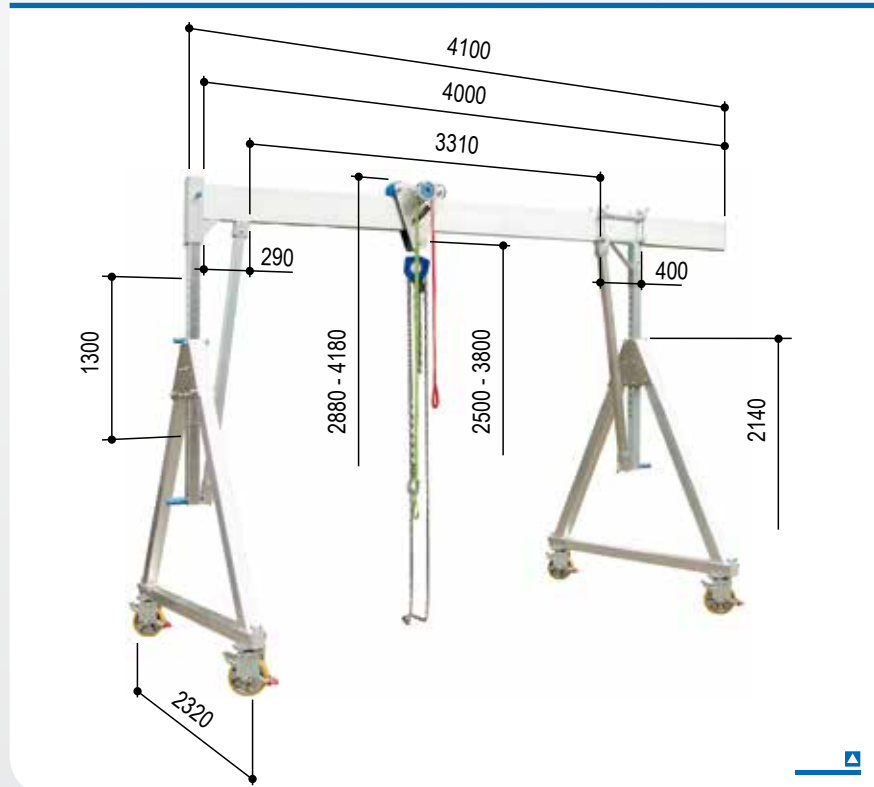
### Műszaki adatok

Cikksz.		1481040	1481540
Hasznos teher	kg	1000	1500
Tartóhossz	mm	4000	4000
Tartótámasz	mm	71 x 71	71 x 71
Tartóidom	mm	200 x 50	220 x 60
Tartó felfogás		egyik oldalon: 92 x 92 mm-es hüvely, 380 mm hosszú, harántmervítőnek szánt csatlakozóval; másik oldalon: lezáró lécs	
Összsúly	kg	189	197
Alumínium tartó	kg	31	39
Oldalállvány	kg	2 x 70	2 x 70
Futómacska	kg	8	8
Vízszintes állítómű	kg	10	10

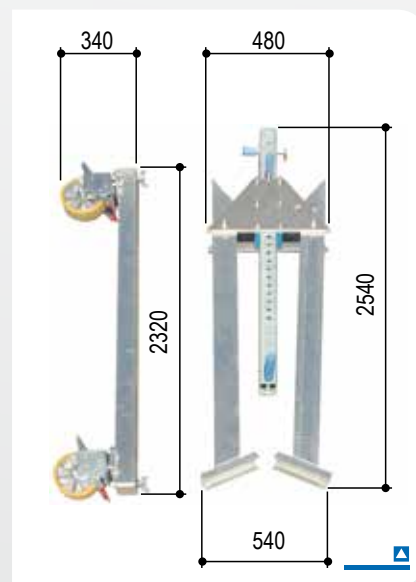
Ezeknek az alumínium bakdaruknak az áttekintése a 31. oldalon található.



## Alumínium bakdaru, teher alatt mozgatható, nagy



szétnyitható oldalállványokkal  
rögzíthető futómecskával együtt  
beépített vízszintes állítóművel együtt



### Tartozékok

- ▣ Falikonzol ..... 78. oldal
- ▣ Szállítókosci ..... 80. oldal
- ▣ Csigasor ..... 81. oldal
- ▣ Elektromos láncos emelő ..... 82. oldal
- ▣ Bekötés/áramellátás ..... 83. oldal
- ▣ körbefutó szalag ..... 84. oldal
- ▣ Kézi csörlő ..... 84. oldal
- ▣ Csomagoló- és szállítóágy ..... 86. oldal

### Változatok

- ▣ Kerekek irányrögzítővel ..... 35. oldal
- ▣ Tömörgumi abroncs ..... 35. oldal
- ▣ osztható, ill. összedugható  
alumínium tartó ..... 36. oldal

### Műszaki adatok

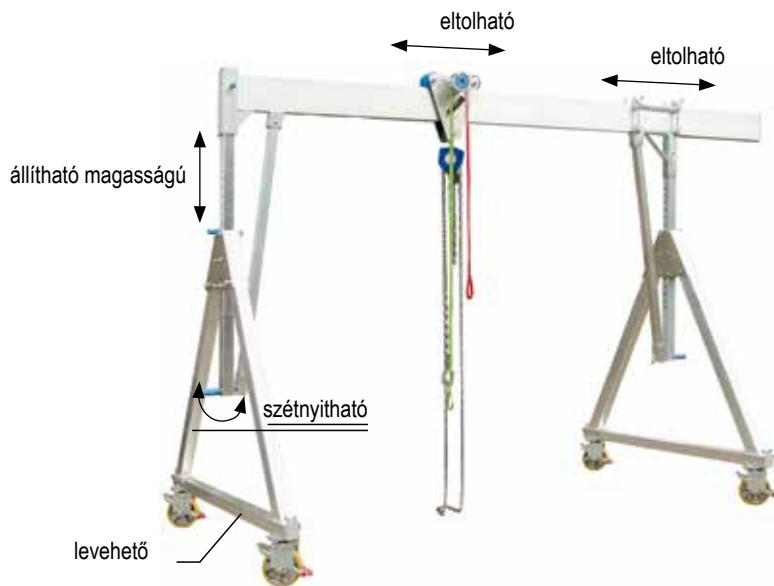
Cikksz.		1491040	1491540
Hasznos teher	kg	1000	1500
Tartóhossz	mm	4000	4000
Tartótámasz	mm	71 x 71	71 x 71
Tartóidom	mm	200 x 50	220 x 60
Tartó felfogás		egyik oldalon: 92 x 92 mm-es hüvely, 380 mm hosszú, harántmerekítőnek szánt csatlakozóval; másik oldalon: lezáró lécs	
Összsúly	kg	207	215
Alumínium tartó	kg	31	39
Oldalállvány	kg	2 x 79	2 x 79
Futómecskák	kg	8	8
Vízszintes állítómű	kg	10	10

Ezeknek az alumínium bakdaruknak az áttekintése a 31. oldalon található.



## Alumínium bakdaru, teher alatt mozgatható, 1000 és 1500 kg-os hasznos teherre

szétnyitható oldalállványokkal  
rögzíthető futómacskával együtt  
beépített vízszintes állítóművel együtt

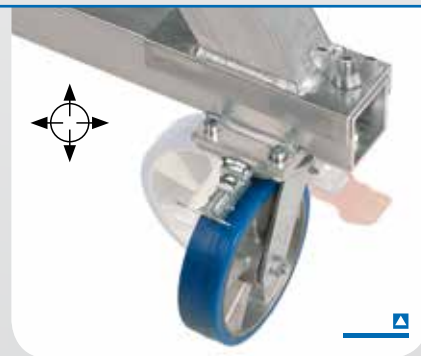


Ha kérik, az alumínium bakdaruinkat az alábbi kerék-egységekkel is szállítani tudjuk:

### Irányrögztítő

- 4 darab lemezacél terelőgörgővel
- Nagy teherbírású poliuretán futófelület
- beépített kerék- és forgókoszorú fékkel
- 4 x 90°-os irányrögztítővel (lásd a jelképet)
- Kerékátmérő 200 mm
- Kerékszélesség 50 mm

Ennél a kerék-egységnél az alumínium bakdaru hossz-, valamint keresztirányban pontos mérettel eltolható. Az irányrögztítő kilazításakor a daru egyénileg el lehet mozgatni. A fék használatával az alumínium bakdarut bármely helyzetben rögzíteni lehet.  
[Normál kivitelű daru-Ri cikksz. pl.: cikksz.: 1481040-Ri](#)



### Tömörögumi abroncs

- 4 darab lemezacél terelőgörgővel
- Nagy teherbírású kerekek Super-Elastik (homyolt profilú) tömörögumi abronccsal
- 3 alkotóelemű abroncs
  - köpenyperemsarok acélhuzal magok – szívós gumikeverékbe beágyazva – az abroncs garantáltan szilárdan fog ülni a felnin
  - közbenső párna lökés- és lengéscsillapító hatást fejt ki, és kedvező gördülési ellenállásról gondoskodik

- futófelület  
A vastag, kopásálló futófelület hosszú élettartamot biztosít.
- beépített kerék- és forgókoszorú fékkel
- Kerékátmérő 250 mm
- Kerékszélesség 85 mm

Ezek a kerekek az 1000 kg-os hasznos terű alumínium bakdarukhoz kaphatók.  
[Normál kivitelű daru-PU cikksz. pl.: cikksz.: 1481040-PU](#)





## osztható, ill. összedugható alumínium tartó



Ábra: alumínium bakdaru,  
helyben álló kivitelben, egyes tartóval



### A cikkszám a következőkből áll:

**Új alumínium bakdaru:** a normál kivitelű daru ikkszama  
(lásd a30 - 34) oldalon -10

### Példák:

Alumínium bakdaru, teher alatt mozgatható,  
közepes méretben, 1000 kg-os hasznos teherre

- ▣ „normál kivitelű” alumínium tartóval,  
amelynek hossza 4000 mm: cikksz.: 1481040
- ▣ „osztható, ill. összedugható” alumínium tartóval,  
amelynek hossza 4000 mm: cikksz.: 1481040-10

### Az osztható, ill. összedugható alumínium tartó!

Ez az újdonság az átfogó daruválasztékunk és tartozékaik következetes továbbfejlesztésének a terméke. A folyamatos tökéletesítés bensőnkéből fakadó igényének eredménye – az osztható-, ill. összedugható alumínium ikertartó.

### Újító szellemű megoldások vevőinknek

Az Ön kívánságainak gyorsaságunkkal, újítóképességünkkel és derűlátásunkkal kívánunk elébe menni, és Önt továbbra is kiváló minőségű termékekkel ámulatba ejteni.

Miután az alumínium bakdaruinknak szánt valamennyi oldalállványunkat szétnyitható változatban is kínálni tudjuk, immár a leghosszabb és legterjedelmesebb rendszerlemeinket is felvettük a szállítási programunkba osztható kivitel, azaz, osztható, ill. összedugható alumínium ikertartó formájában.

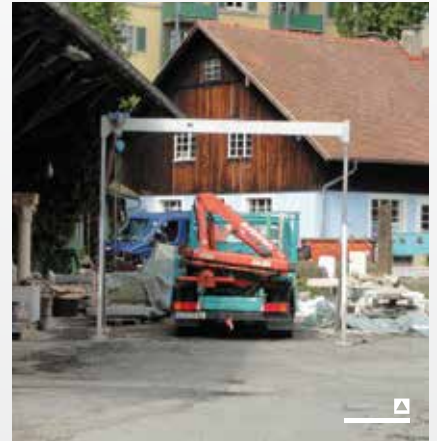
A két osztott tartódarab valamelyikét immár egyenkénti alumínium tartóként is fel lehet használni.

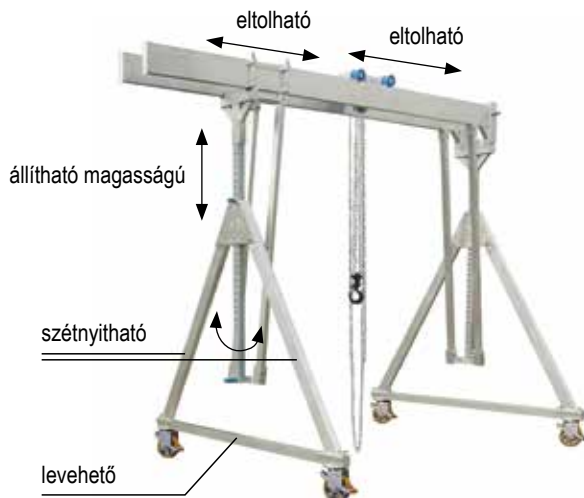
### Takarítson meg még több helyet

- ▣ Szerezze be a teljes felszereltségű alumínium bakdarunkat az osztható, ill. összedugható alumínium tartóval együtt.
- ▣ Szerelje fel a már meglévő alumínium bakdaruját.

**Ez az összedugható alumínium tartó a 30. - 34. oldalakon ábrázolt alumínium bakdarukkal használható.**







## Alumínium bakdaru, teher alatt mozgatható, ikertartóval, 1000 és 1500 kg-os hasznos teherre

### Szállítmány tartalma:

#### 2 darab oldalállvány, szétnyitható

2 darab állítható magasságú, különleges alumínium idomból készült tartótámasszal

- Osztásméret: 50 mm

4 darab lemezacél terelőgörgővel

- Nagy teherbírású poliuretán futófelület
- beépített kerék- és forgókoszorú fékkel
- Kerékátmérő 200 mm
- Kerékszélesség 50 mm

Az oldalállványokat nehézség nélkül össze lehet csukni, és így helytakarékos módon el lehet rakni, meg lehet őrizni és el lehet szállítani.

#### 1 készlet különleges alumínium idomból készült pályatartó

(1 készlet = 2 darab egyes tartó)

#### 1 darab felül vezetett, rögzíthető futómacska

A futómacskába bele lehet akasztani pl. az emelőszerkezetet (csigasort) vagy a megfelelő emelőszalagokat.

A futómacskát fokozatmentesen el lehet tolni, és „tetszőleges x” helyzetben be lehet reteszelni a két alumínium pályatartón.

A felül vezetett futómacskával a teljes magassághoz viszonyított teljes emelőmagasságot ki lehet használni.

#### 4 darab ütközőbak

Ráfutás-védő a futómacska részére

#### 1 darab beépített vízszintes állítómű

A vízszintes állítómű használatával fokozatmentesen el lehet tolni az alumínium bakdaru oldalállványok közötti hasznos hosszát.

Az alumínium ikertartón kialakított futópálya hossza változtatható.

Ez jelentősen felértékeli a készüléket, és egyben nagy rugalmasságot is jelent a felhasználó számára.

#### 1 darab ráhúzó csatlakozócsonk

A két darab egyenkénti alumínium tartót ráhúzzuk és rögzítjük. Továbbá, ezzel az alkotóelemmel tudjuk biztosítani az alumínium ikertartó párhuzamosságát is.

Az alumínium bakdaru mindkét oldalon két keresztmervítővel van felszerelve, amely az oldalállvány és az alumínium ikertartó között fut.

Ez az összekötés még szilárdabb tartást biztosít az alumínium bakdarunak.

Az alumínium bakdaru rendszer egy olyan roppant mozgékony, rugalmas, szabadon álló szerkezet, amelynek a magasságát és hosszát állítani lehet.

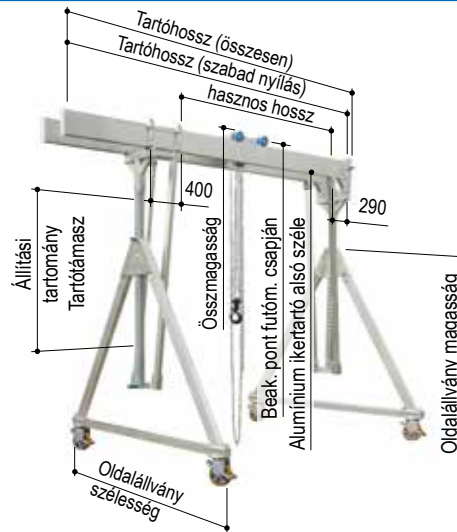
Az alumínium bakdarut igen rövid idő alatt, mindössze néhány művelettel fel és le lehet szerelni.

Ehhez semmiféle változtatásra (pl. tiplis rögzítésekre vagy hasonlókra) nincs szükség az építményen.





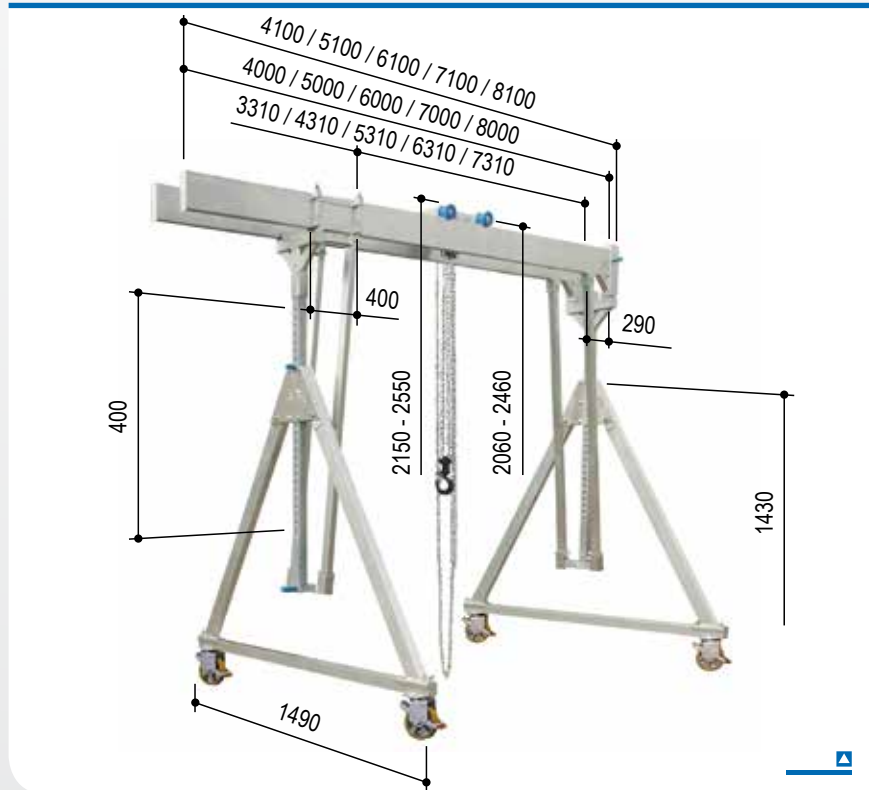
## Alumínium bakdaru, teher alatt mozgatható, ikertartóval, 1000 és 1500 kg-os hasznos teherre



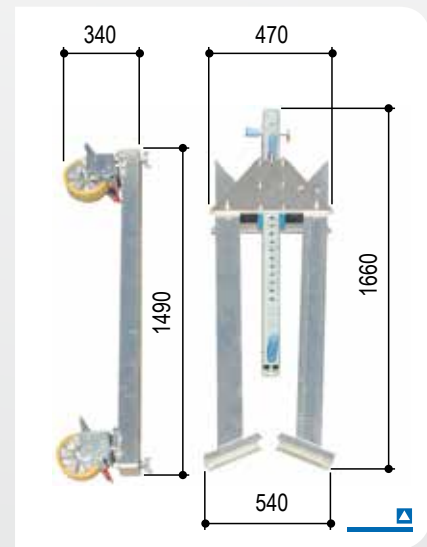
Cikksz.	Hasz. teher	Tartóhossz		Beak. pont futóm. csapján		Összmagasság		Alumínium ikertartó alsó szélé		Állít. tart.	Oldalállvány		Tömeg
		szabad nyílás	összesen	min.	max.	min.	max.	min.	max.	Tartótámasz	Szélesség	Magasság	
	kg	mm	mm	mm	mm	mm	mm	mm	mm	mm	mm	mm	kg
<b>kicsi</b>	<b>Ezeknek az alumínium bakdaruknak a leírása a 40. oldalon található.</b>												
14401040	1000	4000	4100	2060	2460	2150	2550	1820	2220	400	1490	1430	234
14401050	1000	5000	5100	2060	2460	2150	2550	1820	2220	400	1490	1430	258
14401060	1000	6000	6100	2060	2460	2150	2550	1800	2200	400	1490	1430	286
14401070	1000	7000	7100	2060	2460	2150	2550	1800	2200	400	1490	1430	304
14401080	1000	8000	8100	2060	2460	2150	2550	1800	2200	400	1490	1430	322
14401540	1500	4000	4100	2060	2460	2150	2550	1820	2220	400	1490	1430	234
14401550	1500	5000	5100	2060	2460	2150	2550	1820	2220	400	1490	1430	258
14401560	1500	6000	6100	2060	2460	2150	2550	1800	2200	400	1490	1430	286
14401570	1500	7000	7100	2060	2460	2150	2550	1800	2200	400	1490	1430	304
14401580	1500	8000	8100	2060	2460	2150	2550	1800	2200	400	1490	1430	322
<b>közepes</b>	<b>Ezeknek az alumínium bakdaruknak a leírása a 41. oldalon található.</b>												
14501040	1000	4000	4100	2500	3350	2590	3440	2260	3110	850	2000	1870	260
14501050	1000	5000	5100	2500	3350	2590	3440	2260	3110	850	2000	1870	284
14501060	1000	6000	6100	2500	3350	2590	3440	2240	3090	850	2000	1870	312
14501070	1000	7000	7100	2500	3350	2590	3440	2240	3090	850	2000	1870	330
14501080	1000	8000	8100	2500	3350	2590	3440	2240	3090	850	2000	1870	348
14501540	1500	4000	4100	2500	3350	2590	3440	2260	3110	850	2000	1870	260
14501550	1500	5000	5100	2500	3350	2590	3440	2260	3110	850	2000	1870	284
14501560	1500	6000	6100	2500	3350	2590	3440	2240	3090	850	2000	1870	312
14501570	1500	7000	7100	2500	3350	2590	3440	2240	3090	850	2000	1870	330
14501580	1500	8000	8100	2500	3350	2590	3440	2240	3090	850	2000	1870	348
<b>nagy</b>	<b>Ezeknek az alumínium bakdaruknak a leírása a 42. oldalon található.</b>												
14601040	1000	4000	4100	2830	4130	2920	4220	2590	3890	1300	2320	2130	278
14601050	1000	5000	5100	2830	4130	2920	4220	2590	3890	1300	2320	2130	302
14601060	1000	6000	6100	2830	4130	2920	4220	2570	3870	1300	2320	2130	330
14601070	1000	7000	7100	2830	4130	2920	4220	2570	3870	1300	2320	2130	348
14601080	1000	8000	8100	2830	4130	2920	4220	2570	3870	1300	2320	2130	366
14601540	1500	4000	4100	2830	4130	2920	4220	2590	3890	1300	2320	2130	278
14601550	1500	5000	5100	2830	4130	2920	4220	2590	3890	1300	2320	2130	302
14601560	1500	6000	6100	2830	4130	2920	4220	2570	3870	1300	2320	2130	330
14601570	1500	7000	7100	2830	4130	2920	4220	2570	3870	1300	2320	2130	348
14601580	1500	8000	8100	2830	4130	2920	4220	2570	3870	1300	2320	2130	366



## Alumínium bakdaru, teher alatt mozgatható, ikertartóval, kicsi



szétnyitható oldalállványokkal  
felül vezetett  
rögzíthető futómacskával együtt  
beépített vízszintes  
állítóművel együtt  
ráhúzható csatlakozócsonkkal együtt



### Tartozékok

- ▣ Falikonzol ..... 78. oldal
- ▣ Szállítókosci ..... 80. oldal
- ▣ Csigasor ..... 81. oldal
- ▣ Elektromos láncos emelő ..... 82. oldal
- ▣ Bekötés/áramellátás ..... 83. oldal
- ▣ körbefutó szalag ..... 84. oldal
- ▣ Kézi csörlő ..... 84. oldal
- ▣ Csomagoló- és szállítóáda.... 86. oldal

### Változatok

- ▣ Kerekek irányrögzítővel ..... 43. oldal
- ▣ Tömörgumi abroncs ..... 43. oldal
- ▣ osztható, ill. összedugható  
alumínium ikertartó ..... 44. oldal

### Műszaki adatok

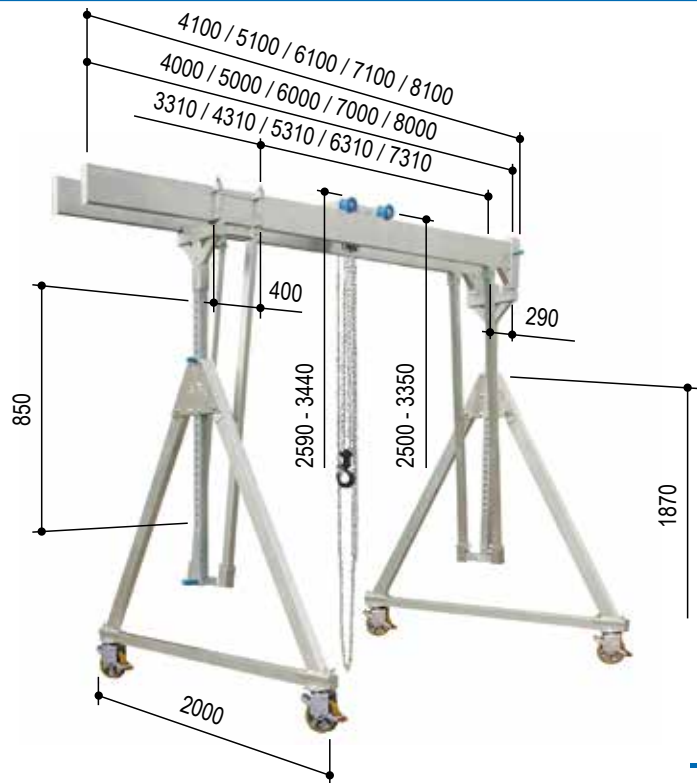
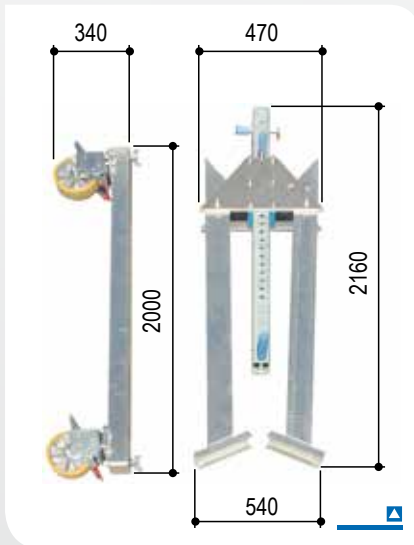
Cikksz.		14401040	14401050	14401060	14401070	14401080	14401540	14401550	14401560	14401570	14401580	
Hasznos teher	kg	1000	1000	1000	1000	1000	1500	1500	1500	1500	1500	
Tartóhossz	mm	4000	5000	6000	7000	8000	4000	5000	6000	7000	8000	
Tartótámasz	mm	71 x 71	71 x 71	71 x 71	71 x 71	71 x 71	71 x 71	71 x 71	71 x 71	71 x 71	71 x 71	
Tartóidom	mm	200 x 50	200 x 50	220 x 60	220 x 60	220 x 60	200 x 50	200 x 50	220 x 60	220 x 60	220 x 60	
Tartó felfogás		egyik oldalon: 92 x 92 mm hüvely, 380 mm hosszú, keresztmervítőnek szánt csatlakozóval; másik oldalon: lezáró lécs										
Al. tartó szab. nyíl.	mm	260	260	250	250	250	260	260	250	250	250	
Összsúly	kg	234	258	286	304	322	234	258	286	304	322	
Alumínium tartó	kg	2 x 31	2 x 43	2 x 57	2 x 66	2 x 75	2 x 31	2 x 43	2 x 57	2 x 66	2 x 75	
Oldalállvány	kg	2 x 63	2 x 63	2 x 63	2 x 63	2 x 63	2 x 63	2 x 63	2 x 63	2 x 63	2 x 63	
Futómacska	kg	17	17	17	17	17	17	17	17	17	17	
Vízszintes állítómű	kg	21	21	21	21	21	21	21	21	21	21	
Ráh. csatl.csonk	kg	8	8	8	8	8	8	8	8	8	8	

Ezeknek az alumínium bakdaruknak az áttekintése a 39. oldalon található.



## Alumínium bakdaru, teher alatt mozgatható, ikertartóval, közepes

szétnyitható oldalállványokkal  
felül vezetett  
rögzíthető futómacskával együtt  
beépített vízszintes  
állítóművel együtt  
ráhúzható csatlakozócsonkkal együtt



### Változatok

- ▣ Kerekek irányrögzítővel ..... 43. oldal
- ▣ Tömörgumi abroncs ..... 43. oldal
- ▣ osztható, ill. összedugható alumínium ikertartó ..... 44. oldal

### Tartozékok

- ▣ Falikonzol ..... 78. oldal
- ▣ Szállítókosci ..... 80. oldal
- ▣ Csigasor ..... 81. oldal
- ▣ Elektromos láncos emelő ..... 82. oldal
- ▣ Bekötés/áramellátás ..... 83. oldal
- ▣ körbefutó szalag ..... 84. oldal
- ▣ Kézi csörló ..... 84. oldal
- ▣ Csomagoló- és szállítóáda .... 86. oldal

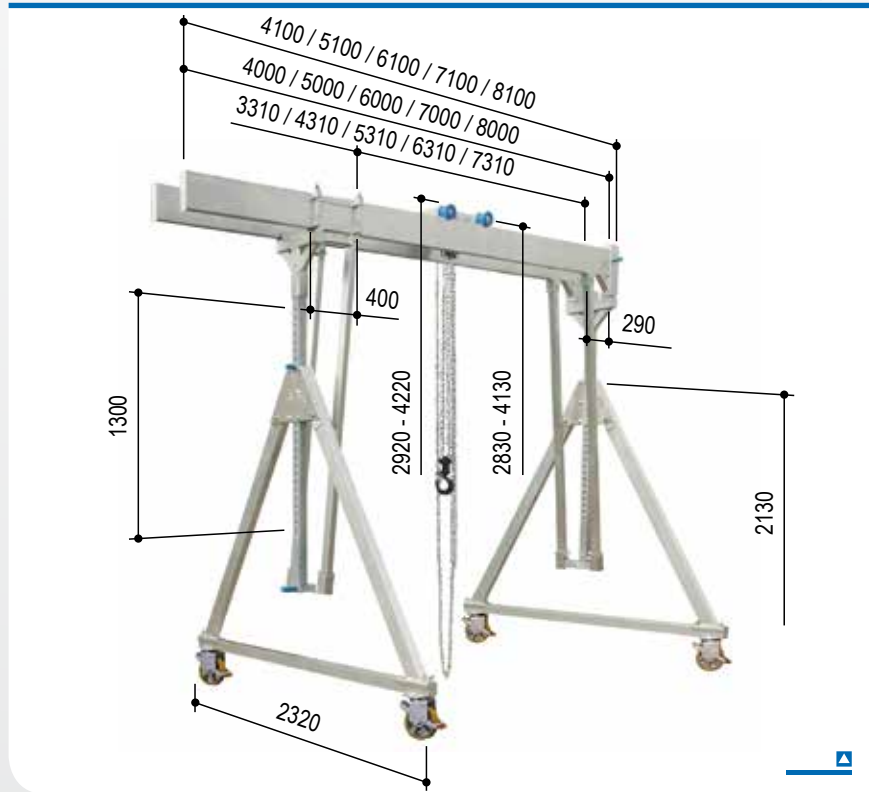
### Műszaki adatok

Cikksz.		14501040	14501050	14501060	14501070	14501080	14501540	14501550	14501560	14501570	14501580	
Hasznos teher	kg	1000	1000	1000	1000	1000	1500	1500	1500	1500	1500	
Tartóhossz	mm	4000	5000	6000	7000	8000	4000	5000	6000	7000	8000	
Tartótámasz	mm	71 x 71	71 x 71	71 x 71	71 x 71	71 x 71	71 x 71	71 x 71	71 x 71	71 x 71	71 x 71	
Tartóidom	mm	200 x 50	200 x 50	220 x 60	220 x 60	220 x 60	200 x 50	200 x 50	220 x 60	220 x 60	220 x 60	
Tartó felfogás		egyk oldalon: 92 x 92 mm hüvely, 380 mm hosszú, keresztmerezítőnek szánt csatlakozóval; másik oldalon: lezáró lécs										
Al. tartó szab. nyíl.	mm	260	260	250	250	250	260	260	250	250	250	
Összsúly	kg	260	284	312	330	348	260	284	312	330	348	
Alumínium tartó	kg	2 x 31	2 x 43	2 x 57	2 x 66	2 x 75	2 x 31	2 x 43	2 x 57	2 x 66	2 x 75	
Oldalállvány	kg	2 x 76	2 x 76	2 x 76	2 x 76	2 x 76	2 x 76	2 x 76	2 x 76	2 x 76	2 x 76	
Futómacska	kg	17	17	17	17	17	17	17	17	17	17	
Vízszintes állítómű	kg	21	21	21	21	21	21	21	21	21	21	
Ráh. csatl.csonk	kg	8	8	8	8	8	8	8	8	8	8	

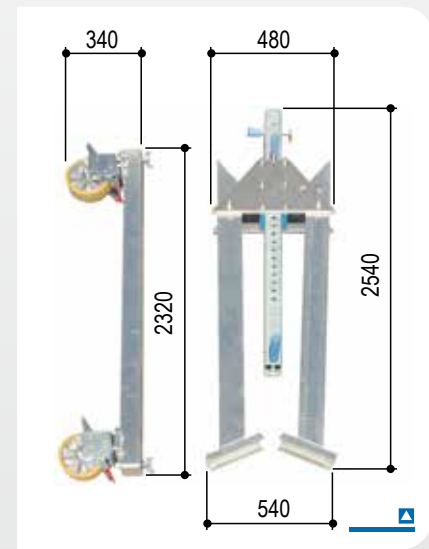
Ezeknek az alumínium bakdaruknak az áttekintése a 39. oldalon található.



## Alumínium bakdaru, teher alatt mozgatható, ikertartóval, nagy



szétnyitható oldalállványokkal  
felül vezetett  
rögzíthető futómacskával együtt  
beépített vízszintes  
állítóművel együtt  
ráhúzható csatlakozócsonkkal együtt



### Tartozékok

- ▣ Falikonzol ..... 78. oldal
- ▣ Szállítókocsi ..... 80. oldal
- ▣ Csigasor ..... 81. oldal
- ▣ Elektromos láncos emelő ..... 82. oldal
- ▣ Bekötés/áramellátás ..... 83. oldal
- ▣ körbefutó szalag ..... 84. oldal
- ▣ Kézi csörlő ..... 84. oldal
- ▣ Csomagoló- és szállítóáda.... 86. oldal

### Változatok

- ▣ Kerekek irányrögzítővel ..... 43. oldal
- ▣ Tömörgumi abroncs ..... 43. oldal
- ▣ osztható, ill. összedugható  
alumínium ikertartó ..... 44. oldal

### Műszaki adatok

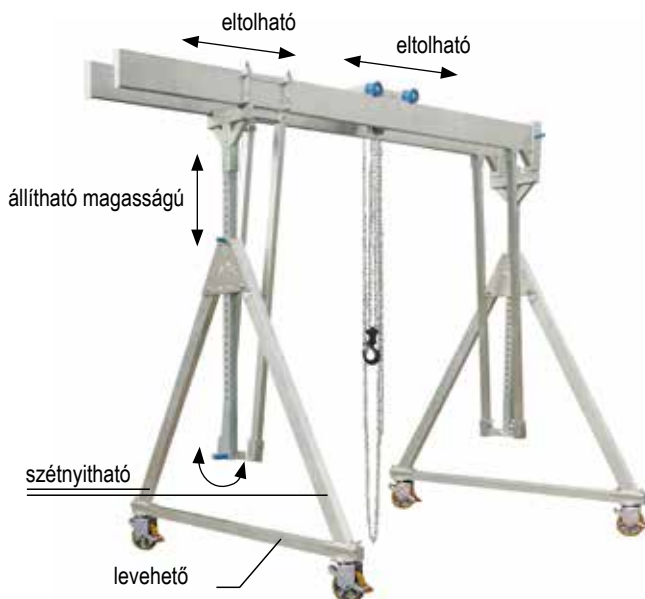
Cikksz.		14601040	14601050	14601060	14601070	14601080	14601540	14601550	14601560	14601570	14601580	
Hasznos teher	kg	1000	1000	1000	1000	1000	1500	1500	1500	1500	1500	
Tartóhossz	mm	4000	5000	6000	7000	8000	4000	5000	6000	7000	8000	
Tartótámasz	mm	71 x 71	71 x 71	71 x 71	71 x 71	71 x 71	71 x 71	71 x 71	71 x 71	71 x 71	71 x 71	
Tartóidom	mm	200 x 50	200 x 50	220 x 60	220 x 60	220 x 60	200 x 50	200 x 50	220 x 60	220 x 60	220 x 60	
Tartó felfogás		egykik oldalon: 92 x 92 mm hüvely, 380 mm hosszú, keresztmerezítőnek szánt csatlakozóval; másik oldalon: lezáró lécs										
Al. tartó szab. nyíl.	mm	260	260	250	250	250	260	260	250	250	250	
Összsúly	kg	278	302	330	348	366	278	302	330	348	366	
Alumínium tartó	kg	2 x 31	2 x 43	2 x 57	2 x 66	2 x 75	2 x 31	2 x 43	2 x 57	2 x 66	2 x 75	
Oldalállvány	kg	2 x 85	2 x 85	2 x 85	2 x 85	2 x 85	2 x 85	2 x 85	2 x 85	2 x 85	2 x 85	
Futómacska	kg	17	17	17	17	17	17	17	17	17	17	
Vízszintes állítómű	kg	21	21	21	21	21	21	21	21	21	21	
Ráh. csatl.csonk	kg	8	8	8	8	8	8	8	8	8	8	

Ezeknek az alumínium bakdaruknak az áttekintése a 39. oldalon található.



## Alumínium bakdaru, teher alatt mozgatható, ikertartóval, 1000 és 1500 kg-os hasznos teherre

szétnyitható oldalállványokkal  
felül vezetett  
rögzíthető futómacskával együtt  
beépített vízszintes  
állítóművel együtt  
ráhúzható csatlakozócsonkkal együtt

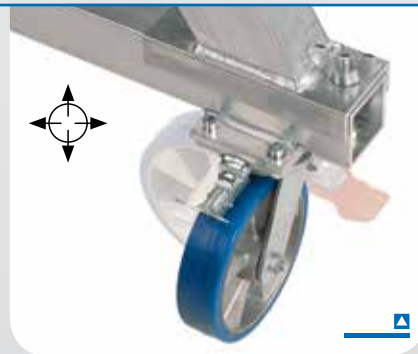


Ha kérik, az alumínium bakdaruinkat az alábbi kerék-együttesekkel is szállítani tudjuk:

### Írányrögztítő

- 4 darab lemezacél terelőgörgővel
- Nagy teherbírású poliuretán futófelület
- beépített kerék- és forgókoszorú fékkel
- 4 x 90°-os írányrögztítővel (lásd a jelképet)
- Kerékátmérő 200 mm
- Kerékszélesség 50 mm

Ennél a kerék-együttesnél az alumínium bakdaru hossz-, valamint keresztirányban pontos mérettel eltolható. Az írányrögztítő kilazításakor a daru egyénileg el lehet mozgatni. A fék használatával az alumínium bakdarut bármely helyzetben rögzíteni lehet.  
[Normál kivitelű daru-Ri cikksz. pl. cikksz.: 14501040-Ri](#)



### Tömörögumi abroncs

- 4 darab lemezacél terelőgörgővel
- Nagy teherbírású kerekek Super-Elastik (hörnycsillapító) tömörögumi abronccsal
- 3 alkotóelemű abroncs
- köpenyperemsarok acélhuzal magok – szívós gumikeverékbe beágyazva – az abroncs garantáltan szilárdan fog ülni a felnin
- közbenső párna lökés- és lengéscsillapító hatást fejt ki, és kedvező gördülési ellenállásról gondoskodik

- futófelület
- A vastag, kopásálló futófelület hosszú élettartamot biztosít
- beépített kerék- és forgókoszorú fékkel
- Kerékátmérő 250 mm
- Kerékszélesség 85 mm

Ezek a kerekek az 1000 kg-os hasznos terhű alumínium bakdarukhoz kaphatók.  
[Normál kivitelű daru-PU cikksz. pl.: cikksz.: 14501040-PU](#)







## osztható, ill. összedugható alumínium ikertartó



Ábra: alumínium bakdaru,  
helyben álló kivitelben, egyes tartóval



### A cikkszám a következőkből áll:

**Új alumínium bakdaru:** a normál kivitelű daru ikkszámára (lásd a38 - 42) oldalon -10

#### Példák:

Alumínium bakdaru, teher alatt mozgatható, ikertartóval, közepes méretben, 1000 kg-os hasznos teherre

- ▣ „normál kivitelű” alumínium tartóval, amelynek hossza 4000 mm: cikksz.: 14501040
- ▣ „osztható, ill. összedugható” alumínium ikertartóval, amelynek hossza 4000 mm: cikksz.: 14501040-10

### Az osztható, ill. összedugható alumínium ikertartó!

Ez az újdonság az átfogó daruválasztékunk és tartozékaik következetes továbbfejlesztésének a terméke. A folyamatos tökéletesítés bensőnkéből fakadó igényének eredménye – az osztható-, ill. összedugható alumínium ikertartó.

### Újító szellemű megoldások vevőinknek

Az Ön kívánságainak gyorsaságunkkal, újítóképességünkkel és derűlátásunkkal kívánunk elébe menni, és Önt továbbra is kiváló minőségű termékekkel ámulatba ejteni.

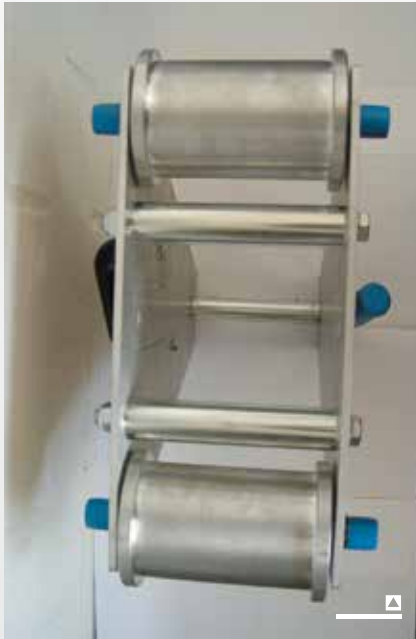
Miután az alumínium bakdaruinknak szánt valamennyi oldalállványunkat szétnyitható változatban is kínálni tudjuk, immár a leghosszabb és legterjedelmesebb rendszerlemeinket is felvettük a szállítási programunkba osztható kivitel, azaz, osztható, ill. összedugható alumínium ikertartó formájában.

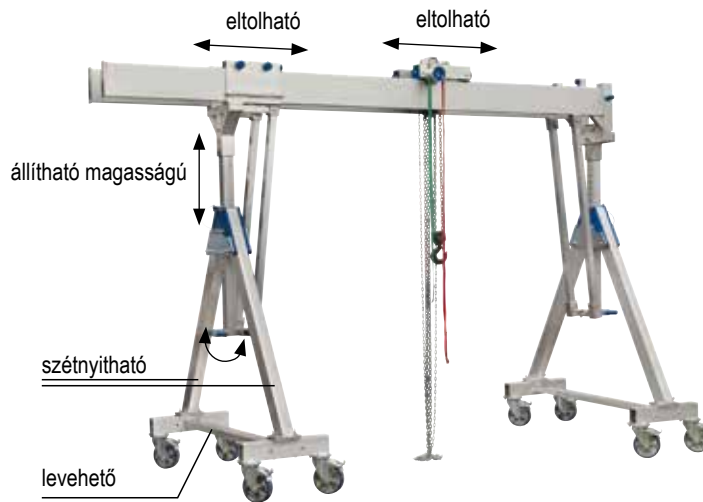
A két osztott tartódarab valamelyikét immár egyenkénti alumínium ikertartóként is fel lehet használni.

### Takarítson meg még több helyet

- ▣ Szerezze be a teljes felszereltségű alumínium bakdarunkat az osztható, ill. összedugható alumínium ikertartóval együtt.
- ▣ Szerelje fel a már meglévő alumínium bakdaruját.

**Ez az osztható-, ill. összedugható alumínium ikertartó a 38. - 42. oldalakon ábrázolt alumínium bakdarukkal használható.**





## Alumínium bakdaru, teher alatt mozgatható, ikertartóval, 2000 és 3000 kg-os hasznos teherre

### Szállítmány tartalma:

#### 2 darab oldalállvány, szétnyitható

2 darab állítható magasságú tartótámasszal, különleges alumínium idomból

- Osztásméret: 50 mm

8 darab lemezacél terelőgörgővel (nagy teherbírású kivitelben)

- Nagy teherbírású poliuretán futófelület
- beépített kerék- és forgókoszorú fékkel
- Kerékátmérő 200 mm
- Kerékszélesség 50 mm

Az oldalállványokat nehézség nélkül össze lehet csukni, és így helytakarékos módon el lehet rakni, meg lehet őrizni és el lehet szállítani.

#### 1 készlet különleges alumínium idomból készült pályatartó (1 készlet = 2 darab egyes tartó)

#### 1 darab felül vezetett, rögzíthető futómacska

A futómacskába bele lehet akasztani pl. az emelőszerkezetet (csigasort) vagy a megfelelő emelőszalagokat.

A futómacskát fokozatmentesen el lehet tolni, és „tetszőleges x” helyzetben be lehet reteszelni a két alumínium pályatartón. A felül vezetett futómacskával a teljes magassághoz viszonyított teljes emelőmagasságot ki lehet használni.

#### 4 darab ütközőbak

Ráfutás-védő a futómacska részére

#### 1 darab beépített vízszintes állítómű

A vízszintes állítómű használatával fokozatmentesen el lehet tolni az alumínium bakdaru oldalállványok közötti hasznos hosszát.

Az alumínium ikertartón kialakított futópálya hossza változtatható. Ez jelentősen felértékeli a készüléket, és egyben nagy rugalmasságot is jelent a felhasználó számára.

#### 1 darab ráhúzó csatlakozócsonk

A két darab egyenkénti alumínium tartót ráhúzzuk és rögzítjük. Továbbá, ezzel az alkotóelemmel tudjuk biztosítani az alumínium ikertartó párhuzamosságát is.

Az alumínium bakdaru mindkét oldalon két keresztmervítővel van felszerelve, amely az oldalállvány és az alumínium ikertartó között fut.

Ez az összekötés még szilárdabb tartást biztosít az alumínium bakdarunak.

Az alumínium bakdaru rendszer egy olyan roppant mozgékony, rugalmas, szabadon álló szerkezet, amelynek a magasságát és hosszát állítani lehet.

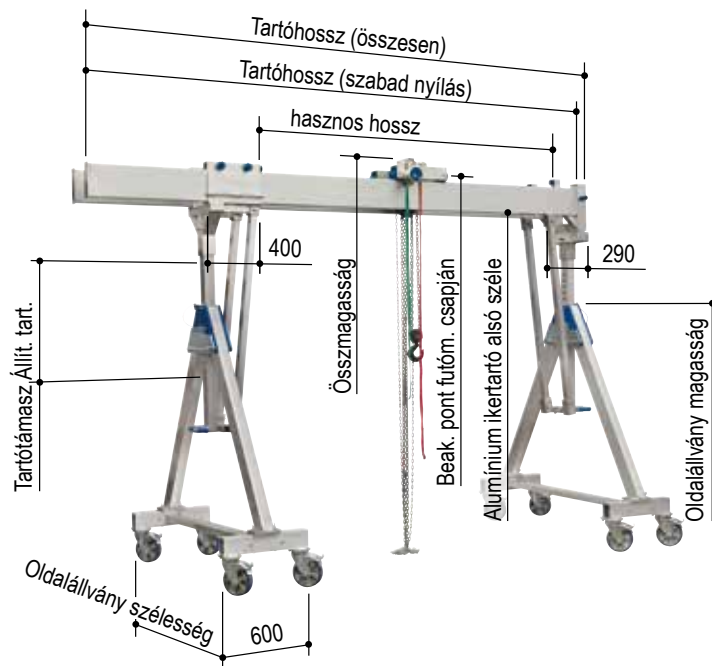
Az alumínium bakdarut igen rövid idő alatt, mindössze néhány művelettel fel és le lehet szerelni.

Ehhez semmiféle változtatásra (pl. tiplis rögzítésekre vagy hasonlókra) nincs szükség az építményen.





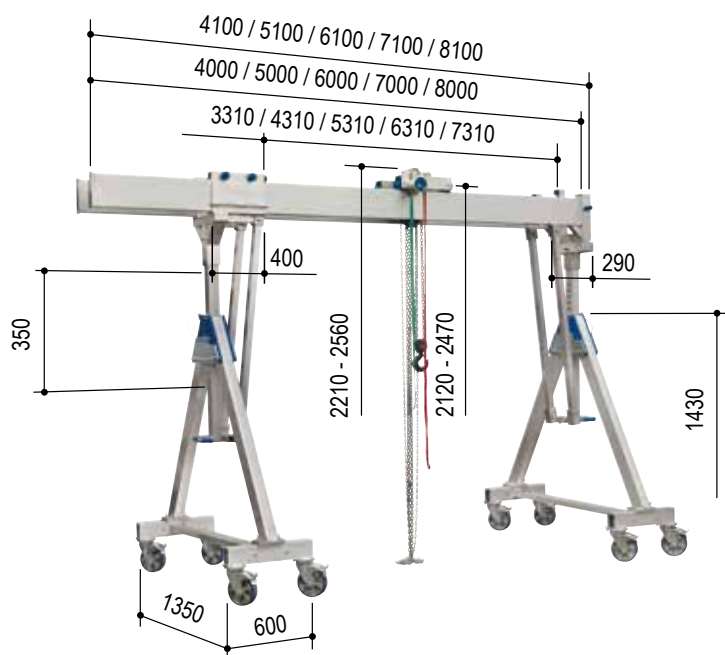
## Alumínium bakdaru, teher alatt mozgatható, ikertartóval, 2000 és 3000 kg-os hasznos teherre



Cikksz.	Hasz. teher	Tartóhossz		Beak. pont futóm. csapján		Összmagasság		Alumínium ikertartó alsó szélé		Állít. tart.	Oldalállvány		Tömeg
		szabad nyílás	össze-sen	min.	max.	min.	max.	min.	max.	Tartótá-masz	Szélesség	Mag.	
	kg	mm	mm	mm	mm	mm	mm	mm	mm	mm	mm	mm	kg
<b>kicsi</b>	<b>Ezeknek az alumínium bakdaruknak a leírása a 48. és 49. oldalon található.</b>												
14402040	2000	4000	4100	2120	2470	2210	2560	1860	2210	350	1350/600	1430	300
14402050	2000	5000	5100	2120	2470	2210	2560	1860	2210	350	1350/600	1430	318
14402060	2000	6000	6100	2120	2470	2210	2560	1860	2210	350	1350/600	1430	336
14402070	2000	7000	7100	2120	2470	2210	2560	1860	2210	350	1350/600	1430	354
14402080	2000	8000	8100	2120	2470	2210	2560	1860	2210	350	1350/600	1430	436
14403040	3000	4000	4100	2120	2470	2210	2560	1860	2210	350	1350/600	1430	300
14403050	3000	5000	5100	2120	2470	2210	2560	1860	2210	350	1350/600	1430	358
<b>közepes</b>	<b>Ezeknek az alumínium bakdaruknak a leírása a 50. és 51. oldalon található.</b>												
14502040	2000	4000	4100	2620	3370	2720	3470	2350	3110	750	1870/600	1880	326
14502050	2000	5000	5100	2620	3370	2720	3470	2350	3110	750	1870/600	1880	344
14502060	2000	6000	6100	2620	3370	2720	3470	2350	3110	750	1870/600	1880	362
14502070	2000	7000	7100	2620	3370	2720	3470	2350	3110	750	1870/600	1880	380
14502080	2000	8000	8100	2620	3370	2720	3470	2350	3110	750	1870/600	1880	462
14503040	3000	4000	4100	2620	3370	2720	3470	2350	3110	750	1870/600	1880	362
14503050	3000	5000	5100	2620	3370	2720	3470	2350	3110	750	1870/600	1880	384
<b>nagy</b>	<b>Ezeknek az alumínium bakdaruknak a leírása a 52. és 53. oldalon található.</b>												
14602040	2000	4000	4100	3030	4180	3120	4270	2770	3920	1150	2220/600	2190	348
14602050	2000	5000	5100	3030	4180	3120	4270	2770	3920	1150	2220/600	2190	366
14602060	2000	6000	6100	3030	4180	3120	4270	2770	3920	1150	2220/600	2190	384
14602070	2000	7000	7100	3030	4180	3120	4270	2770	3920	1150	2220/600	2190	402
14602080	2000	8000	8100	3030	4180	3120	4270	2770	3920	1150	2220/600	2190	484
14603040	3000	4000	4100	3030	4180	3120	4270	2770	3920	1150	2220/600	2190	348
14603050	3000	5000	5100	3030	4180	3120	4270	2770	3920	1150	2220/600	2190	406



## Alumínium bakdaru, teher alatt mozgatható, ikertartóval, 2000 kg-os hasznos teherre, kicsi



szétnyitható oldalállványokkal  
felül vezetett  
rögzíthető futómacskaival együtt  
beépített vízszintes  
állítóművel együtt  
ráhúzható csatlakozócsonkkal együtt

### Tartozékok

- ▣ Falikonzol ..... 78. oldal
- ▣ Szállítókoszti ..... 80. oldal
- ▣ Csigasor ..... 81. oldal
- ▣ Elektromos láncos emelő ..... 82. oldal
- ▣ Bekötés/áramellátás ..... 83. oldal
- ▣ körbefutó szalag ..... 84. oldal
- ▣ Kézi csörlő ..... 84. oldal
- ▣ Csomagoló- és szállítóláda .... 86. oldal

### Változatok

- ▣ osztható, ill. összedugható  
alumínium ikertartó ..... 54. oldal

### Műszaki adatok

Cikksz.		14402040	14402050	14402060	14402070	14402080
Hasznos teher	kg	2000	2000	2000	2000	2000
Tartóhossz	mm	4000	5000	6000	7000	8000
Tartótámasz	mm	81 x 81	81 x 81	81 x 81	81 x 81	81 x 81
Tartóidom	mm	220 x 60	220 x 60	220 x 60	220 x 60	220 x 60*
Tartó felfogás		egyik oldalon: 92 x 92 mm-es hüvely, 380 mm hosszú, harántmervítőnek szánt csatlakozóval; másik oldalon: lezáró lécs				
Al. tartó szab. nyíl.	mm	250	250	250	250	250
Összsúly	kg	300	318	336	354	436
Alumínium tartó	kg	2 x 39	2 x 48	2 x 57	2 x 66	2 x 107
Oldalállvány	kg	2 x 86	2 x 86	2 x 86	2 x 86	2 x 86
Futómacska	kg	17	17	17	17	17
Vízszintes állítómű	kg	23	23	23	23	23
Ráh. csatl.csonk	kg	10	10	10	10	10

\* kiegészítő (belső) falerősítésekkel

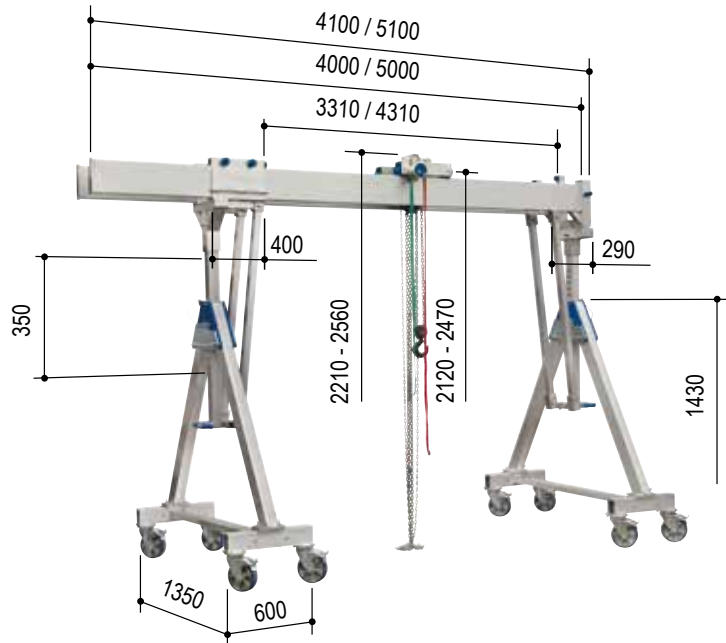
Ezeknek az alumínium bakdaruknak az áttekintése a 47. oldalon található.





## Alumínium bakdaru, teher alatt mozgatható, ikertartóval, 3000 kg-os hasznos teherre, kicsi

szétnyitható oldalállványokkal  
felül vezetett  
rögzíthető futómacskával együtt  
beépített vízszintes  
állítóművel együtt  
ráhúzható csatlakozócsonkkal együtt



### Változatok

- ▣ osztható, ill. összedugható alumínium ikertartó ..... 54. oldal

### Tartozékok

- ▣ Falikonzol ..... 78. oldal
- ▣ Szállítókocsi ..... 80. oldal
- ▣ Csigasor ..... 81. oldal
- ▣ Elektromos láncos emelő ..... 82. oldal
- ▣ Bekötés/áramellátás ..... 83. oldal
- ▣ körbefutó szalag ..... 84. oldal
- ▣ Kézi csörlő ..... 84. oldal
- ▣ Csomagoló- és szállítóágy ..... 86. oldal

### Műszaki adatok

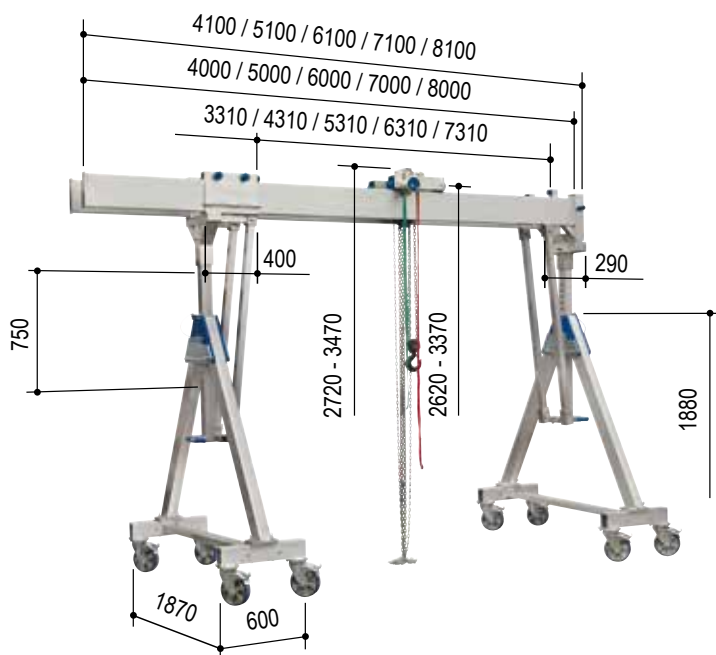
Cikksz.		14403040	14403050
Hasznos teher	kg	3000	3000
Tartóhossz	mm	4000	5000
Tartótámasz	mm	81 x 81	81 x 81
Tartóidom	mm	220 x 60	220 x 60*
Tartó felfogás		egyik oldalon: 92 x 92 mm-es hüvely, 380 mm hosszú, harántmervítőnek szánt csatlakozóval; másik oldalon: lezáró lécs	
Al. tartó szab. nyíl.	mm	250	250
Összsúly	kg	300	358
Alumínium tartó	kg	2 x 39	2 x 68
Oldalállvány	kg	2 x 86	2 x 86
Futómacska	kg	17	17
Vízszintes állítómű	kg	23	23
Ráh. csatl.csonk	kg	10	10

\* kiegészítő (belső) falerősítésekkel

Ezeknek az alumínium bakdaruknak az áttekintése a 47. oldalon található.



## Alumínium bakdaru, teher alatt mozgatható, ikertartóval, 2000 kg-os hasznos teherre, közepes



szétnyitható oldalállványokkal  
felül vezetett  
rögzíthető futómacskaival együtt  
beépített vízszintes  
állítóművel együtt  
ráhúzható csatlakozócsonkkal együtt

### Tartozékok

- ▣ Falikonzol ..... 78. oldal
- ▣ Szállítókoszi ..... 80. oldal
- ▣ Csigasor ..... 81. oldal
- ▣ Elektromos láncos emelő ..... 82. oldal
- ▣ Bekötés/áramellátás ..... 83. oldal
- ▣ körbefutó szalag ..... 84. oldal
- ▣ Kézi csörlő ..... 84. oldal
- ▣ Csomagoló- és szállítóláda .... 86. oldal

### Változatok

- ▣ osztható, ill. összedugható  
alumínium ikertartó ..... 54. oldal

### Műszaki adatok

Cikksz.		14502040	14502050	14502060	14502070	14502080
Hasznos teher	kg	2000	2000	2000	2000	2000
Tartóhossz	mm	4000	5000	6000	7000	8000
Tartótámasz	mm	81 x 81	81 x 81	81 x 81	81 x 81	81 x 81
Tartóidom	mm	220 x 60	220 x 60	220 x 60	220 x 60	220 x 60*
Tartó felfogás		egyik oldalon: 92 x 92 mm-es hüvely, 380 mm hosszú, harántmerezítőnek szánt csatlakozóval; másik oldalon: lezáró lécs				
Al. tartó szab. nyíl.	mm	250	250	250	250	250
Összsúly	kg	326	344	362	380	462
Alumínium tartó	kg	2 x 39	2 x 48	2 x 57	2 x 66	2 x 107
Oldalállvány	kg	2 x 99	2 x 99	2 x 99	2 x 99	2 x 99
Futómacska	kg	17	17	17	17	17
Vízszintes állítómű	kg	23	23	23	23	23
Ráh. csatl.csonk	kg	10	10	10	10	10

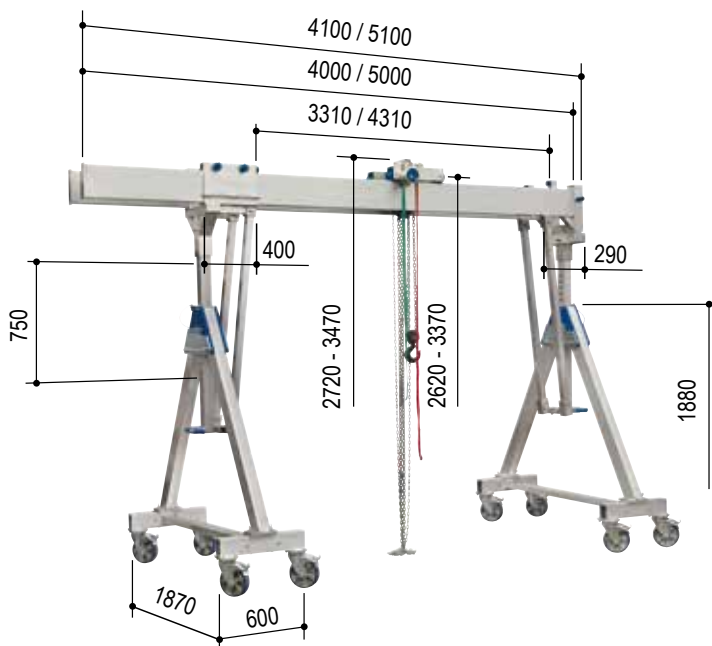
\* kiegészítő (belső) falerősítésekkel

Ezeknek az alumínium bakdaruknak az áttekintése a 47. oldalon található.



## Alumínium bakdaru, teher alatt mozgatható, ikertartóval, 3000 kg-os hasznos teherre, közepes

szétnyitható oldalállványokkal  
felül vezetett  
rögzíthető futómacskával együtt  
beépített vízszintes  
állítóművel együtt  
ráhúzható csatlakozócsonkkal együtt



### Változatok

- ▣ osztható, ill. összedugható alumínium ikertartó ..... 54. oldal

### Tartozékok

- ▣ Falikonzol ..... 78. oldal
- ▣ Szállítókosci ..... 80. oldal
- ▣ Csigasor ..... 81. oldal
- ▣ Elektromos láncos emelő ..... 82. oldal
- ▣ Bekötés/áramellátás ..... 83. oldal
- ▣ körbefutó szalag ..... 84. oldal
- ▣ Kézi csörlő ..... 84. oldal
- ▣ Csomagoló- és szállítóágy ..... 86. oldal

### Műszaki adatok

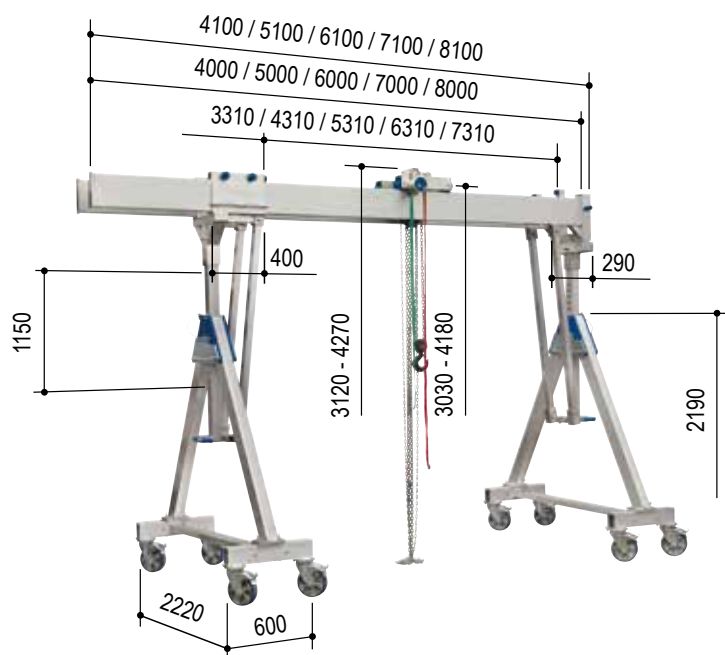
Cikksz.		14503040	14503050
Hasznos teher	kg	3000	3000
Tartóhossz	mm	4000	5000
Tartótámasz	mm	81 x 81	81 x 81
Tartóidom	mm	220 x 60	220 x 60*
Tartó felfogás		egyik oldalon: 92 x 92 mm-es hüvely, 380 mm hosszú, harántmervítőnek szánt csatlakozóval; másik oldalon: lezáró lécs	
Al. tartó szab. nyíl.	mm	250	250
Összsúly	kg	326	384
Alumínium tartó	kg	2 x 39	2 x 68
Oldalállvány	kg	2 x 99	2 x 99
Futómacska	kg	17	17
Vízszintes állítómű	kg	23	23
Ráh. csatl.csonk	kg	10	10

\* kiegészítő (belső) falerősítésekkel

Ezeknek az alumínium bakdaruknak az áttekintése a 47. oldalon található.



## Alumínium bakdaru, teher alatt mozgatható, ikertartóval, 2000 kg-os hasznos teherre, nagy



szétnyitható oldalállványokkal  
felül vezetett  
rögzíthető futómacskaival együtt  
beépített vízszintes  
állítóművel együtt  
ráhúzható csatlakozócsonkkal együtt

### Tartozékok

- ▣ Falikonzol ..... 78. oldal
- ▣ Szállítókoszi ..... 80. oldal
- ▣ Csigasor ..... 81. oldal
- ▣ Elektromos láncos emelő ..... 82. oldal
- ▣ Bekötés/áramellátás ..... 83. oldal
- ▣ körbefutó szalag ..... 84. oldal
- ▣ Kézi csörlő ..... 84. oldal
- ▣ Csomagoló- és szállítóláda ..... 86. oldal

### Változatok

- ▣ osztható, ill. összedugható  
alumínium ikertartó ..... 54. oldal

### Műszaki adatok

Cikksz.		14602040	14602050	14602060	14602070	14602080
Hasznos teher	kg	2000	2000	2000	2000	2000
Tartóhossz	mm	4000	5000	6000	7000	8000
Tartótámasz	mm	81 x 81	81 x 81	81 x 81	81 x 81	81 x 81
Tartóidom	mm	220 x 60	220 x 60	220 x 60	220 x 60	220 x 60*
Tartó felfogás		egyik oldalon: 92 x 92 mm-es hüvely, 380 mm hosszú, harántmerekítőnek szánt csatlakozóval; másik oldalon: lezáró lécs				
Al. tartó szab. nyíl.	mm	250	250	250	250	250
Összsúly	kg	348	366	384	402	484
Alumínium tartó	kg	2 x 39	2 x 48	2 x 57	2 x 66	2 x 107
Oldalállvány	kg	2 x 110	2 x 110	2 x 110	2 x 110	2 x 110
Futómacska	kg	17	17	17	17	17
Vízszintes állítómű	kg	23	23	23	23	23
Ráh. csatl.csonk	kg	10	10	10	10	10

\* kiegészítő (belső) falerősítésekkel

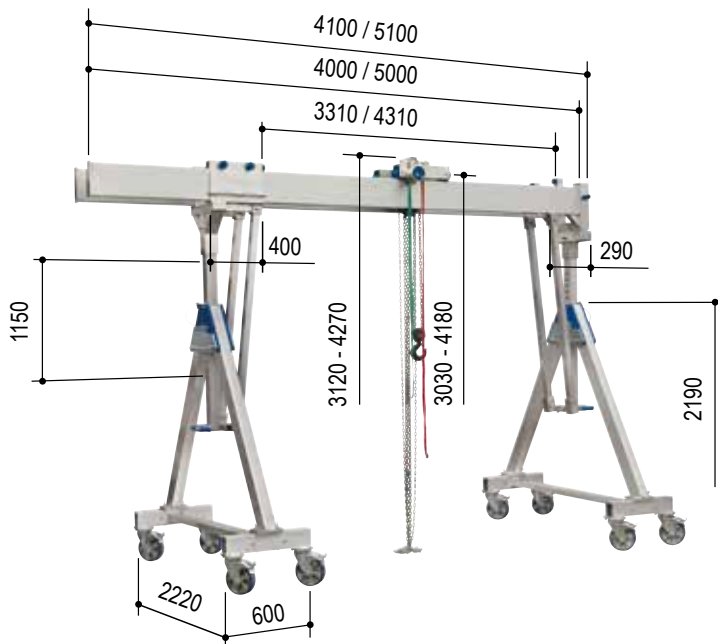
Ezeknek az alumínium bakdaruknak az áttekintése a 47. oldalon található.





## Alumínium bakdaru, teher alatt mozgatható, ikertartóval, 3000 kg-os hasznos teherre, nagy

szétnyitható oldalállványokkal  
felül vezetett  
rögzíthető futómacskával együtt  
beépített vízszintes  
állítóművel együtt  
ráhúzható csatlakozócsonkkal együtt



### Változatok

- ▣ osztható, ill. összedugható alumínium ikertartó ..... 54. oldal

### Tartozékok

- ▣ Falikonzol ..... 78. oldal
- ▣ Szállítókocsi ..... 80. oldal
- ▣ Csigasor ..... 81. oldal
- ▣ Elektromos láncos emelő ..... 82. oldal
- ▣ Bekötés/áramellátás ..... 83. oldal
- ▣ körbefutó szalag ..... 84. oldal
- ▣ Kézi csörlő ..... 84. oldal
- ▣ Csomagoló- és szállítóágy ..... 86. oldal

### Műszaki adatok

Cikksz.		14603040	14603050
Hasznos teher	kg	3000	3000
Tartóhossz	mm	4000	5000
Tartótámasz	mm	81 x 81	81 x 81
Tartóidom	mm	220 x 60	220 x 60*
Tartó felfogás		egyik oldalon: 92 x 92 mm-es hüvely, 380 mm hosszú, harántmervítőnek szánt csatlakozóval; másik oldalon: lezáró lécs	
Al. tartó szab. nyíl.	mm	250	250
Összsúly	kg	348	406
Alumínium tartó	kg	2 x 39	2 x 68
Oldalállvány	kg	2 x 110	2 x 110
Futómacska	kg	17	17
Vízszintes állítómű	kg	23	23
Ráh. csatl.csonk	kg	10	10

\* kiegészítő (belső) falerősítésekkel

Ezeknek az alumínium bakdaruknak az áttekintése a 47. oldalon található.



## osztható, ill. összedugható alumínium ikertartó



Ábra: alumínium bakdaru,  
helyben álló kivitelben, egyes tartóval



### A cikkszám a következőkből áll:

**Új alumínium bakdaru:** a normál kivitelű daru ikkszámára (lásd a46 - 53) oldalon -10

#### Példák:

Alumínium bakdaru, teher alatt mozgatható, ikertartóval, közepes méretben, 2000 kg-os hasznos teherre

- ▣ „normál kivitelű” alumínium tartóval, amelynek hossza 4000 mm: cikksz.: 14502040
- ▣ „osztható, ill. összedugható” alumínium ikertartóval, amelynek hossza 4000 mm: cikksz.: 14502040-10

### Az osztható, ill. összedugható alumínium ikertartó!

Ez az újdonság az átfogó daruválasztékunk és tartozékaink következetes továbbfejlesztésének a terméke. A folyamatos tökéletesítés bensőnkéből fakadó igényének eredménye – az osztható-, ill. összedugható alumínium ikertartó.

### Újító szellemű megoldások vevőinknek

Az Ön kívánságainak gyorsaságunkkal, újítóképességünkkel és derűlátásunkkal kívánunk elébe menni, és Önt továbbra is kiváló minőségű termékekkel ámulatba ejteni.

Miután az alumínium bakdaruinknak szánt valamennyi oldalállványunkat szétnyitható változatban is kínálunk, immár a leghosszabb és legterjedelmesebb rendszerlemeinket is felvettük a szállítási programunkba osztható kivitel, azaz, osztható, ill. összedugható alumínium ikertartó formájában.

A két osztott tartódarab valamelyikét immár egyenkénti alumínium ikertartóként is fel lehet használni.

### Takarítson meg még több helyet

- ▣ Szerezze be a teljes felszereltségű alumínium bakdarunkat az osztható, ill. összedugható alumínium ikertartóval együtt.
- ▣ Szerelje fel a már meglévő alumínium bakdaruját.

**Ez az osztható-, ill. összedugható alumínium ikertartó a 46. - 53. oldalakon ábrázolt alumínium bakdarukkal használható.**







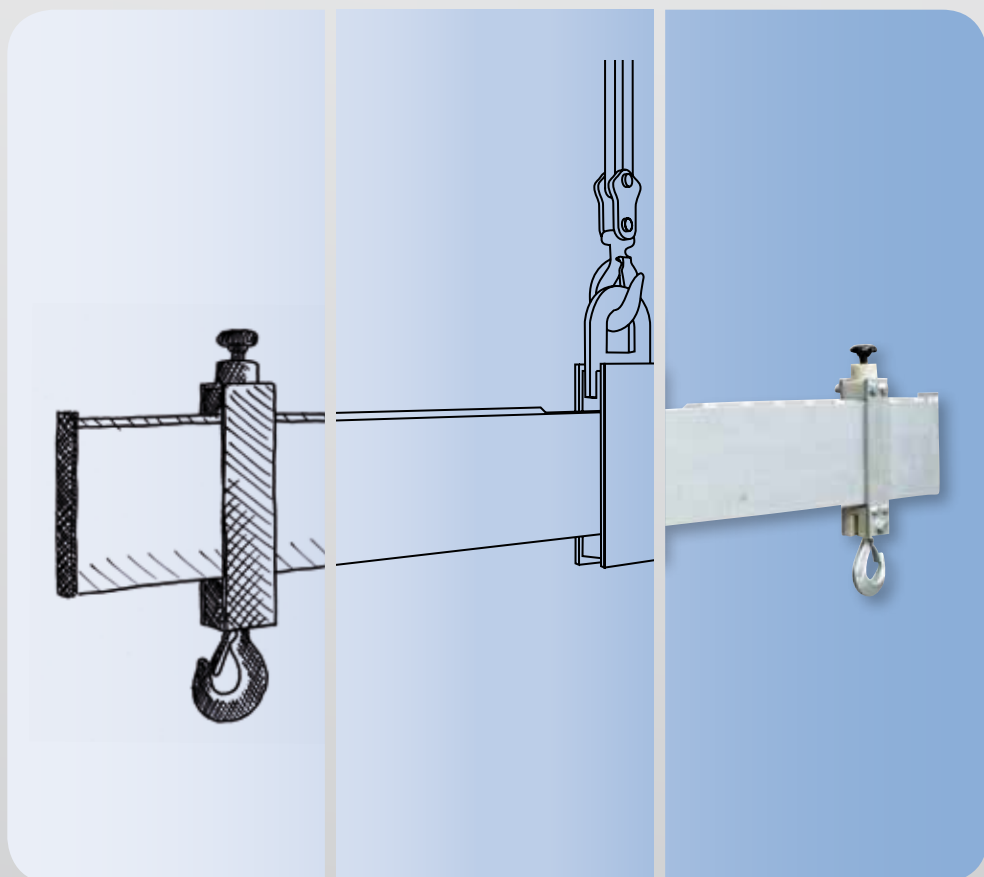








# Különféle kiegészítők





Alumínium háromlábú bak

cikksz.: 1621000

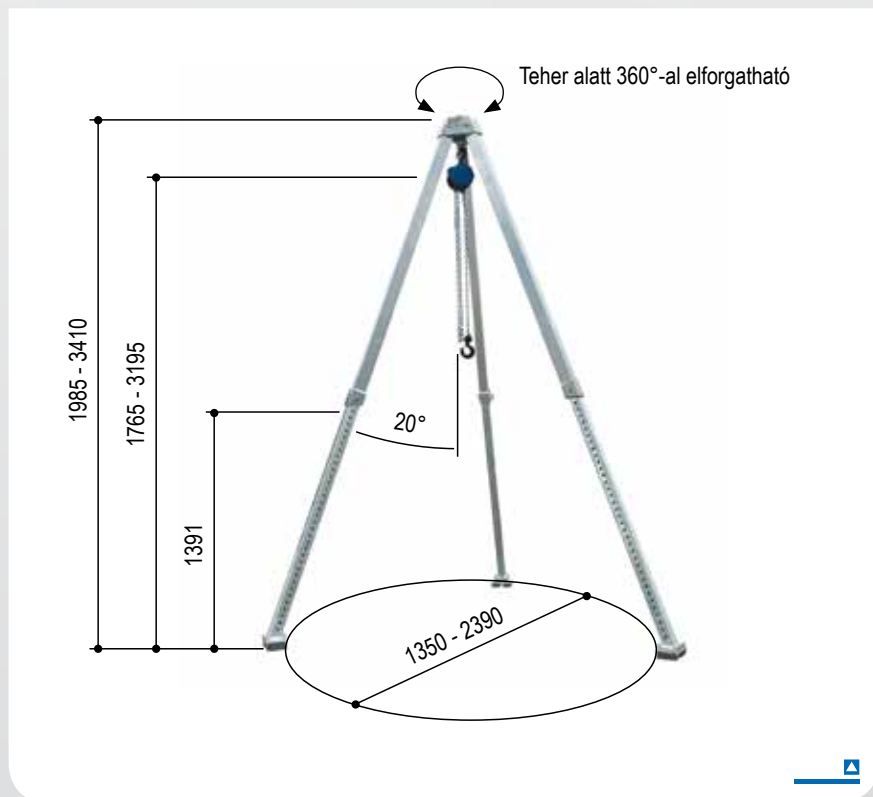


**Műszaki adatok**

Hasznos teher ..... 1000 kg  
Önsúly ..... 54 kg

**Leírás**

- A gyűrűs csavar teher alatt 360°-al elforgatható.
- A roppant nagy állítási tartomány a kihúzható láboknak köszönhető.
- Összecsukható.  
Teljes hossz kb. 2000 mm.  
Átm.érő kb. 450 mm  
(pl. szállítási állapotban).
- Az állítható lábak aljára csúszásgátlós gumi/fém talpak vannak rászelve.
- A biztos állás szavatolása.
- Terhek emelésére szolgál, különösen olyan helyeken, amelyekhez hagyományos készülékekkel nehéz hozzáférni.



**Tartozékok**

▲ Csigasor ..... 81. oldal





## Cikksz.: 1621001

## Alumínium háromlábú bak kézi csörlővel

### Műszaki adatok

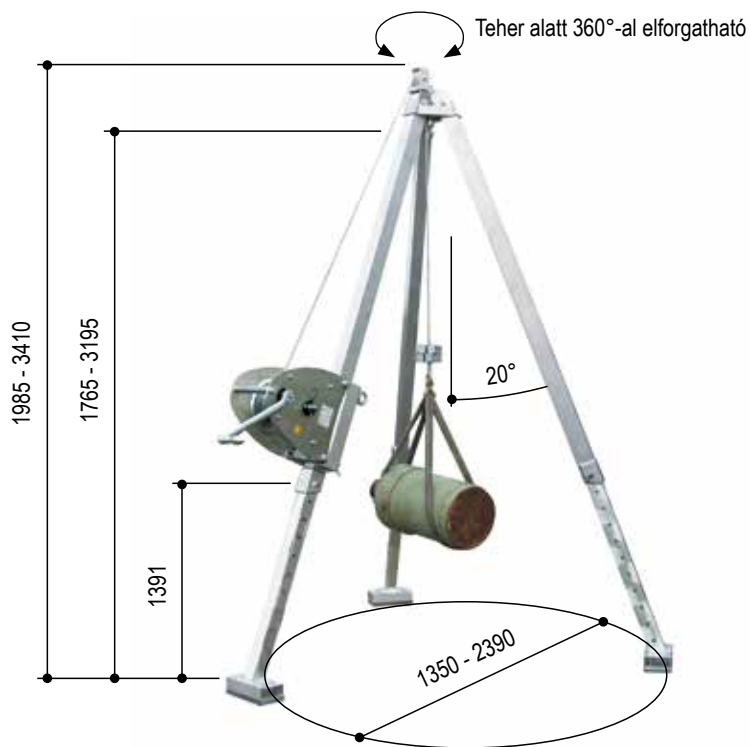
Hasznos teher .....	1000 kg
Önsúly .....	74 kg
Kötélátmérő .....	7 mm
Kötélhossz .....	25 m
Emelés fordulatonként (a kötélrétegtől függően) .....	23 - 57 mm

### Leírás

- A gyűrűs csavar teher alatt 360°-al elforgatható.
- A roppant nagy állítási tartomány a kihúzható láboknak köszönhető.
- Összecsukható.  
Teljes hossz kb. 2200 mm.  
Átmérő kb. 600 mm  
(pl. szállítási állapotban).
- Az állítható lábak aljára csúszásgátlós gumi/fém talpak vannak rászerezve.
- A biztos állás szavatolása.
- Terhek emelésére szolgál, különösen olyan helyeken, amelyekhez hagyományos készülékekkel nehéz hozzáférni.
- A forgatókaros csörlő direkt dobsebességgel rendelkezik, hogy gyorsan lehessen letekerni a terheletlen kötelet (amelyen egybeépített biztonsági teheremelő horog van).
- A csörlőt tetszőleges magasságban rá lehet peremezni a háromlábú alumínium bakra.
- A terhet a biztonsági teheremelő horogba, vagy közvetlenül a gyűrűs csavarba lehet beakasztani.

### Tartozékok

- ▣ Csigasor ..... 81. oldal





## Háromlábú alumínium bak elektromos kötélcsörlővel

**Cikksz.: 1621002**



### Műszaki adatok

Hasznos teher ..... 1000 kg  
(első rétegben)  
Beakasztási pont a gyűrűs csavaron  
..... kb. 2415 mm - kb. 3195 mm  
Önsúly ..... 160 kg

### Leírás

- A gyűrűs csavar teher alatt 360°-al elforgatható (pl. emelő csigasorral történő használathoz).
- Az állítási tartomány a kihúzható lábaknak köszönhető.
- Összecsukható.  
Teljes hossz kb. 3000 mm (pl. szállítási állapotban).
- Az állítható lábak aljára csúszásgátlós gumi/fém talpak vannak rászelve.
- az elektromos kötélcsörlő rögzítő konzoljával együtt
  - A csörlő a (kb. 80 kg-os) önsúlya miatt 3 darab állítható láb egyikére van rászelve.  
Különben nem lehetne biztosítani a biztonságos állást.
- mozgató egységgel és kettős fogantyúval
  - Ezekkel a teljes háromlábú alumínium bakot a rászertelt elektromos kötélcsörlővel kényelmesen a felhasználás helyére lehet vinni és ott felállítani.
- A mozgató egységen 2 gumi ütközőbak van elhelyezve.
  - Ezek a padlóburkolat kímélésére szolgálnak.
- körbefutó szorítóhevederrel
  - Ennek segítségével lehet összefogni a három szárat aállítás idejére.

### Elektromos kötélcsörlő

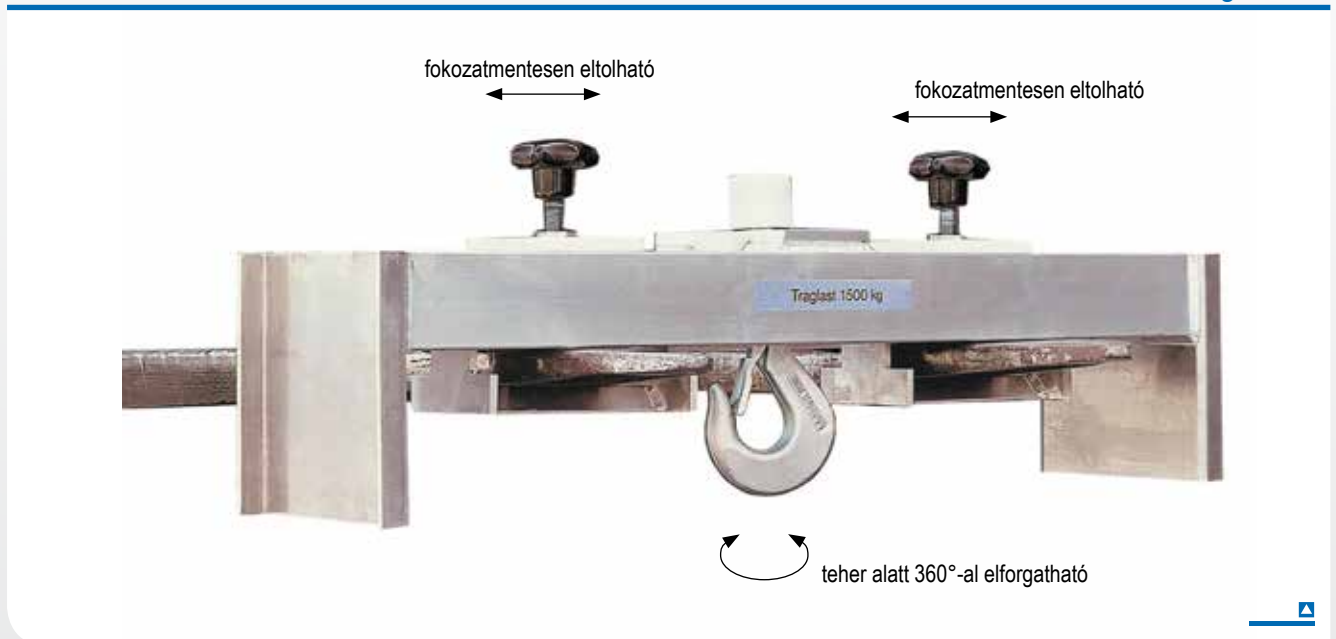
- Kötél húzóterhelése:  
az első rétegben 1000 kg  
az utolsó rétegben 780 kg
  - 400 V, 50 Hz háromfázisú áramnál
  - fázisváltós CEE-16A-es 5-pólusú dugaszoló eszközzel együtt
  - karbantartásmentes golyóscsapágyak
  - Hajtómű csoport 1 Bm
  - IP 54 védettségi mód
  - 8 mm átmérőjű kötéllal, 30 m hosszú kötéllal
  - emelés- és süllyesztés-határoló funkcióval
  - A helytakarékos elektromos kötélcsörlő egy olyan strapabíró és műszaki szempontból kiforrott szerkezet, amelyet univerzálisan lehet alkalmazni.
  - A motor különleges elrendezésének köszönhetően a drótkötél elméletileg minden irányban lefuthat a dobrol.
- Ezzel a változattal lehetőség nyílik arra, hogy a felhasználó normál termékként, vagy a kötélhúzó szerkezettel karöltve háromlábú alumínium bakként használja a készüléket. A felhasználók szemében ez jelentősen felértékeli a készüléket.

### Tartozékok

▣ Csigasor ..... 81. oldal



## Villázható alumínium keresztgerenda



Villázható alumínium keresztgerenda fogókészülékkel (nem része a szállítmánynak)

### Leírás

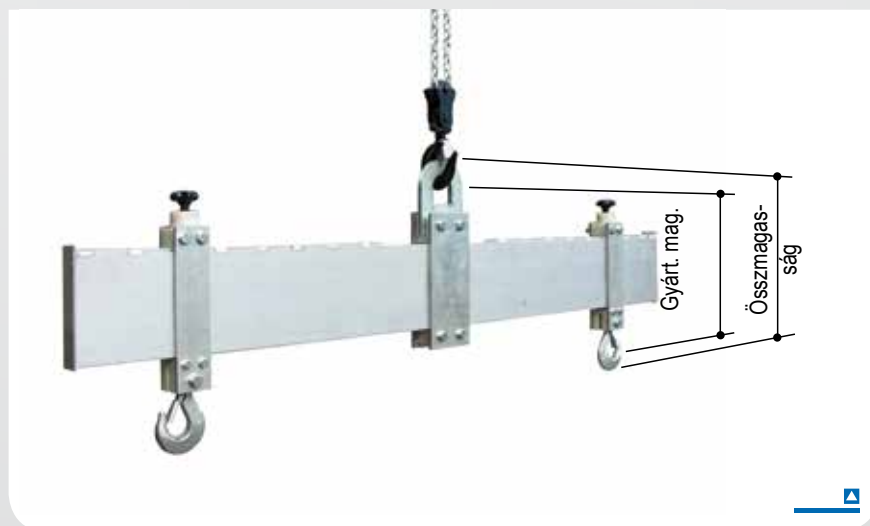
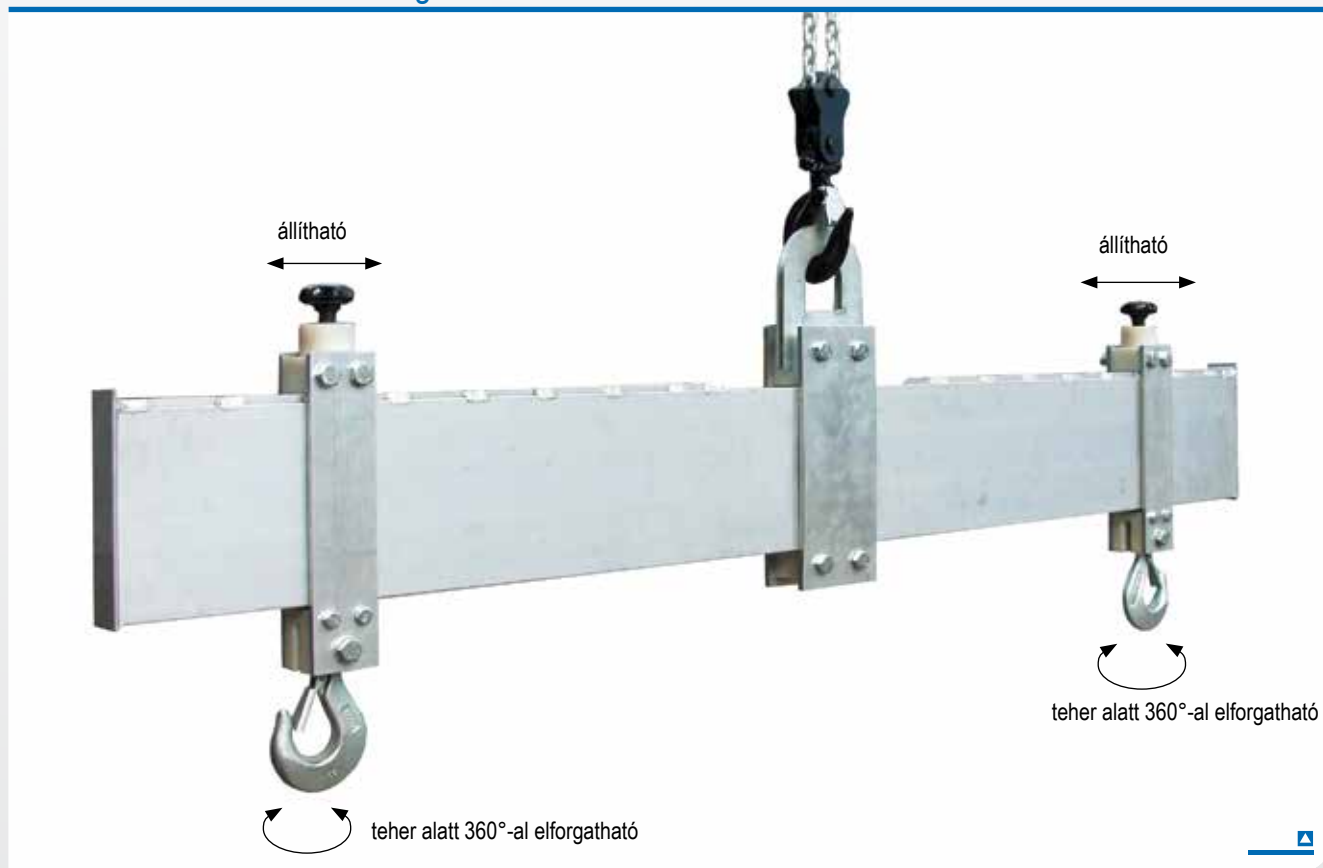
- A (talpcsapággal ellátott) biztonsági teherhorog terhelés alatt 360°-al elforgatható.
- 240 x 115 mm-es maximális villaprofilig fokozatmentesen beállítható.
- Ez a villázható alumínium keresztgerenda a targoncák szinte minden villaágához fokozatmentesen hozzáigazítható.

### Műszaki adatok

Cikksz.		51150	51300	51630
Hasznos teher	kg	1500	3000	6300
max. villaprofil	mm	240 x 115	240 x 115	240 x 115
max. külső villaméret	mm	880	880	880
Összsúly	kg	30	30	70



## Alumínium teheremelő keresztgerenda



### Leírás

- Két darab állítható biztonsági teherhoroggal, amelyek terhelés alatt 360°-al elforgathatók.
- Keresztgerenda felfüggesztéssel a daruhoroghoz.
- Gyorszáró rendszer, amellyel a teheremelő horog 50 mm-es osztásban gyorsan be- és átállítható.
- Valamennyi alkatrész alumíniumból, vagy kiváló minőségű műanyagból készül (ez alól kivételt képeznek a csapok és a függesztő horgok).

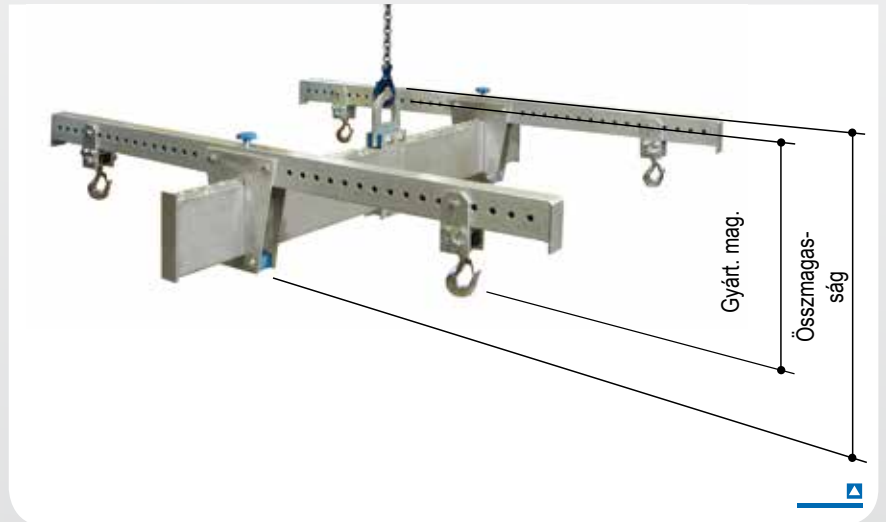
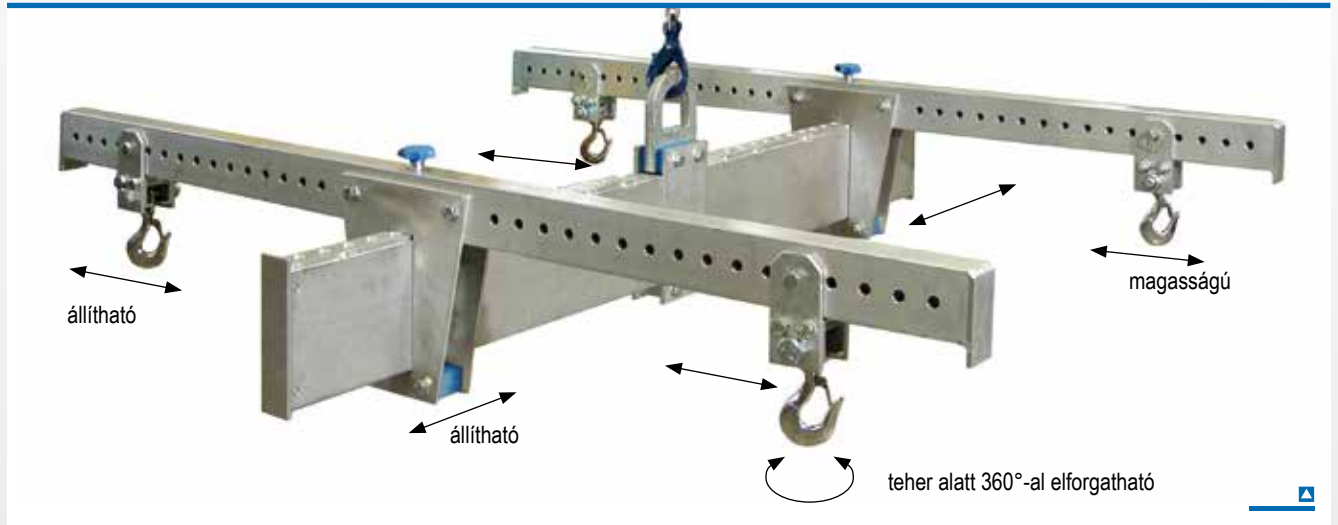
### Műszaki adatok

Cikksz.		521020	521030	521040	521050	522020	522030	522040	523020	523030
Hasznos teher	kg	1000	1000	1000	1000	2000	2000	2000	3000	3000
Munkaszélesség	mm	420-2000	420-3000	420-4000	420-5000	420-2000	420-3000	420-4000	420-2000	420-3000
Gyárt. mag.	mm	570	570	570	570	570	570	570	570	570
Összmagasság	mm	630	630	630	630	630	630	630	630	630
Összsúly	kg	45	58	71	84	45	58	71	45	58





## H építésmódú, alumínium teheremelő keresztgerenda



### Leírás

- Négy darab állítható biztonsági teherhoroggal, amelyeket terhelés alatt 360 fokkal el lehet forgatni.
- Keresztgerenda felfüggesztéssel a daruhoroghoz.
- Gyorszáró rendszer, amellyel a teheremelő horog 50 mm-es osztásban gyorsan be- és átállítható a főtartókon, valamint a kereszttartókon.
- Valamennyi alkatrész alumíniumból, vagy kiváló minőségű műanyagból készül (ez alól kivételt képeznek a csapok és a függesztő horgok).
- Mindkét kereszttartó levehető a főtartóról.

### Műszaki adatok

Cikksz.		53102020	53103020	53104020	53105020	53202020	53203020	53302020
Hasznos teher	kg	1000	1000	1000	1000	2000	2000	3000
Főtartó munkaszélesség	mm	420-2000	420-3000	420-4000	420-5000	420-2000	420-3000	420-2000
Ker.tartó munkaszél.	mm	400-2000	400-2000	400-2000	400-2000	400-2000	400-2000	400-2000
Gyárt. mag.	mm	330	330	330	330	330	330	330
Összmagasság	mm	470	470	470	470	470	470	470
Összsúly	kg	76	89	102	115	76	89	76



Alumínium teheremelő keresztgerenda Big-Bag-hez



**Műszaki adatok**

Cikksz.		54101010	54201010
Hasznos teher	kg	1000	2000
Összmagasság	mm	425	425
Gyárt. mag.	mm	150 / 270	150 / 270
Külső méretek	mm	1080 x 1080	1080 x 1080
Munkaszélesség	mm	1000 x 1000	1000 x 1000
Összsúly	kg	45	45

**Leírás**

- Keresztgerenda felfüggesztéssel a daruhoroghoz.
- 2 darab felfogással a villaágakhoz
  - fokozatmentesen eltolható
  - fokozatmentesen beállítható 240 x 115 mm-es maximális villaprofilra.
- 4-pontos (homlokoldali) felfüggesztéssel
  - a Big-Bag hurok beakasztásához.



## Alumínium forgódaru

### Műszaki adatok

- Beakasztási pont a futómacska csapján 3000 mm
- Bel- és kültéren egyaránt használható.
- 360°-al elfordítható.
- Rögzítő reteszeléssel / fékegységgel (működési elv: a dobfék szerkezetéhez hasonlóan).
  
- A forgódaru magassága:  
 összmagasság ..... 3380 mm  
 oszlophossz ..... 3000 mm
- Darukar:  
 teljes hossz ..... 2000 mm
- Az alumínium forgódaru 5 darabra szétszedhető:
  - oszlop
  - darukar/forgókar
  - megtámasztó profil, fékegységgel együtt
  - átlós merevítő
  - futómacska, körbefutó szalaggal együtt
 és minimum 2 személy közreműködésével nehézség nélkül összeállítható.
  
- Az alumínium forgódarut közvetlenül a padlón lehet rögzíteni, ill. abban beékelni, vagy a (23010 cikksz.-ű) konzolt rá lehet peremezni.



Hasznos teher ..... 250 kg  
Tömeg ..... 130 kg

**Cikksz.: 5600253020**

Hasznos teher ..... 500 kg  
Tömeg ..... 130 kg

**Cikksz.: 5600503020**

### Cikksz.: 23010

### Konzol alumínium forgódaruhoz

### Leírás

- 250 kg és 500 kg terhelésű alumínium forgódaruhoz használható.
- Bel- és kültéren egyaránt használható.
- Az alumínium forgódarura ráperemezhető.
- A konzol pl. betonfalon történő rögzítésre szolgál.



Ábra: alumínium forgódaru konzollal

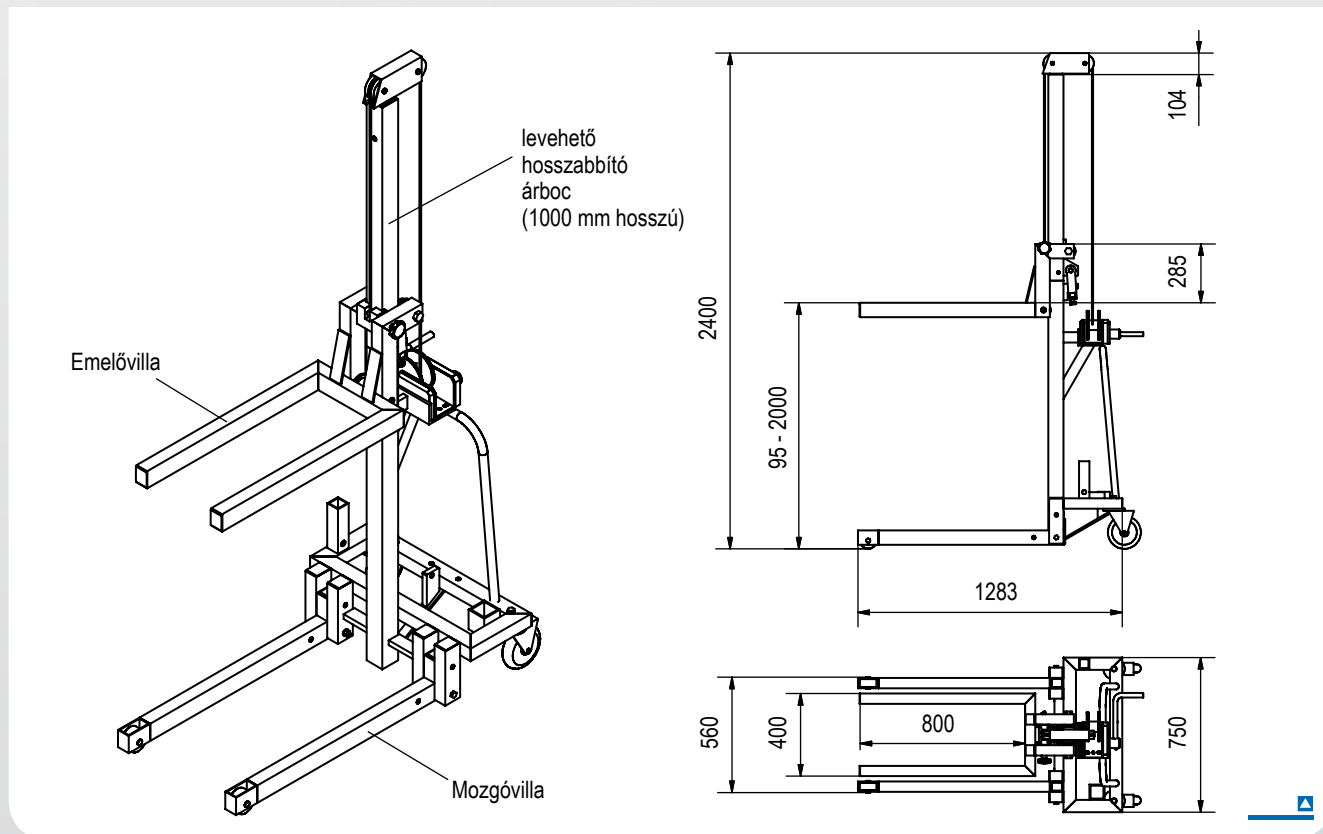
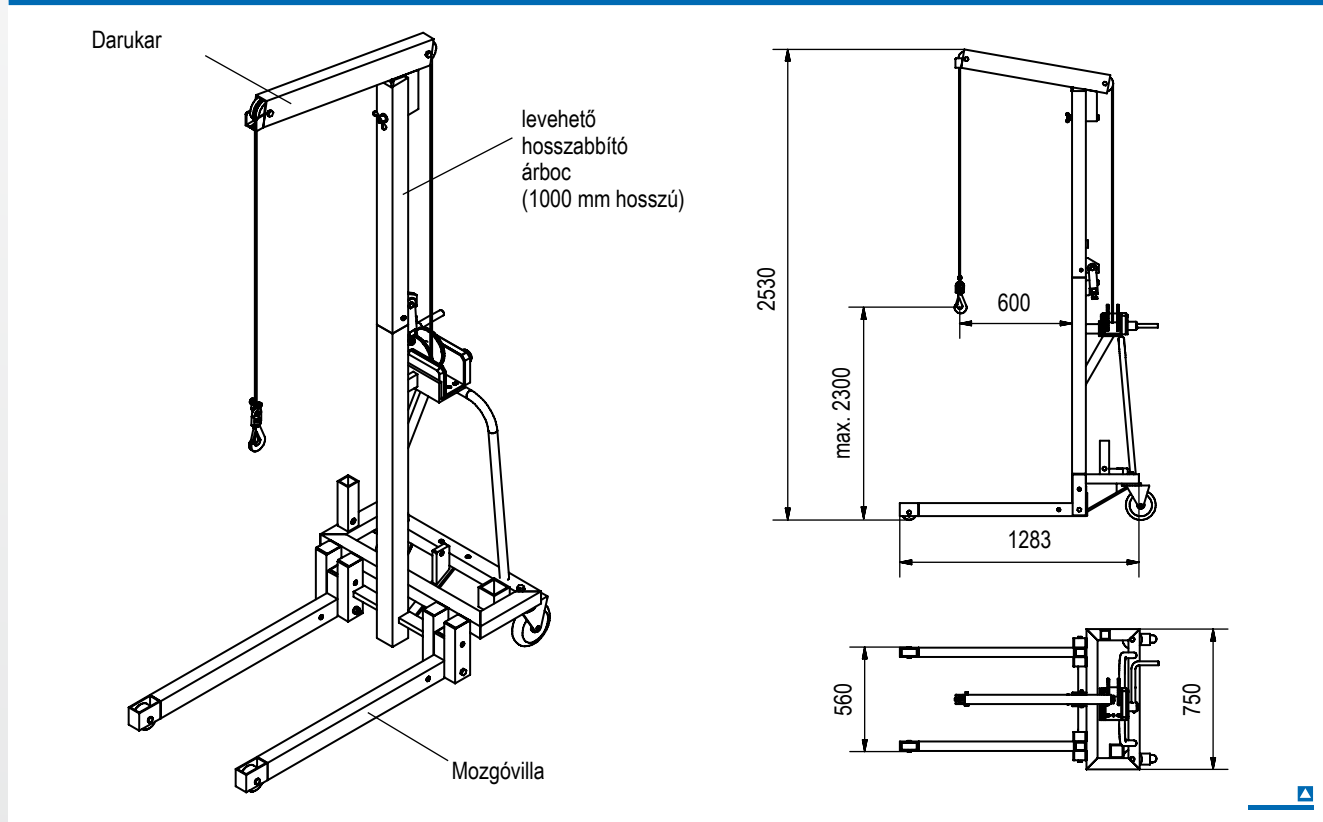


Ábra: alumínium forgódaru és leszerelt konzollal



Alumínium Multilift

Cikksz.: 6110250

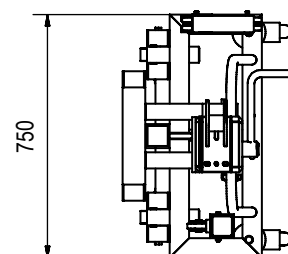
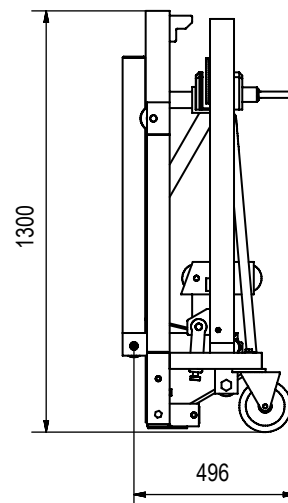
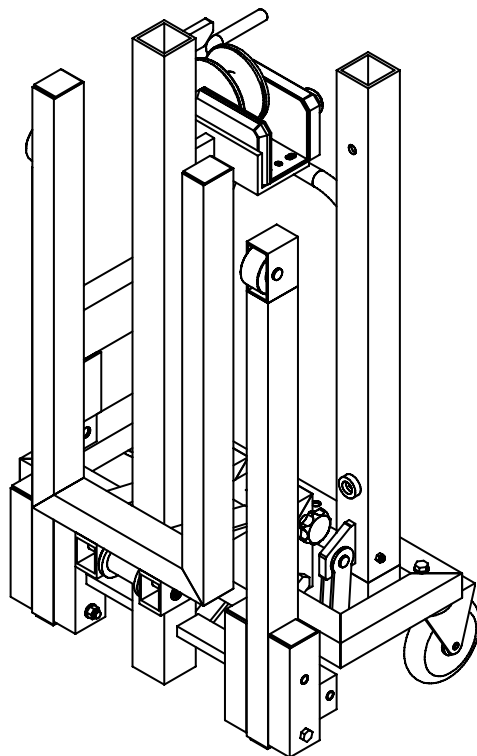






Cikksz.: 6110250

Alumínium Multilift



### Műszaki adatok

Hasznos teher ..... 250 kg  
Önsúly ..... 70 kg  
Mozgóvilla szélesség ..... 560 mm  
Mozgóvilla magasság ..... 95 mm  
(padló - mozgóvilla felső része közti méret)

drótkötél csörlövel  
csavarodás mentes drótkötéssel együtt  
Átmérő ..... 5 mm  
Kötélhossz ..... 5100 m  
Emelés fordulatonként ..... 50 mm  
egyik vége hegyes, másik vége  
kötélszemes

2 darab nagy teherbírású kerékkel  
Lemezacél terelőgörgő  
kerék- és forgókoszorú fékkel  
Elastik tömörgumi abronccsal  
Átmérő ..... 160 mm  
Ezek a kerekek az alapteretnek vannak felszerelve.

2 darab vezetőgörgővel, ill.  
villakerék kitűnő minőségű műanyagból  
Átmérő ..... 80 mm  
Ezek a kerekek a mozgóvillán  
vannak elhelyezve.

levegővel  
1000 mm-es hosszabbító árboccal

Darukaros kivitel:  
Kinyúlás ..... 600 mm  
Horogút ..... 2300 mm  
nemesacélból készült, karabineres  
biztonsági horoggal (forgóhoroggal)  
teher alatt 360°-al elforgatható

Emelővillás kivitel:  
Emelőmagasság ..... 95 - 2000 mm  
Emelővilla szélesség ..... 400 mm  
Emelővilla hossz ..... 800 mm

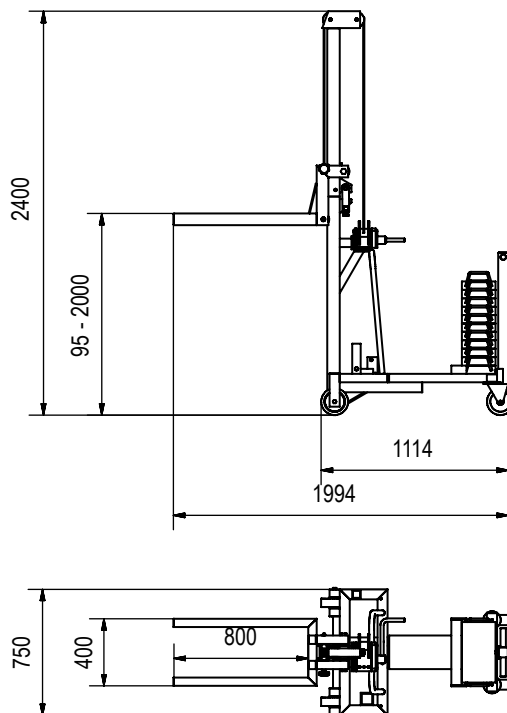
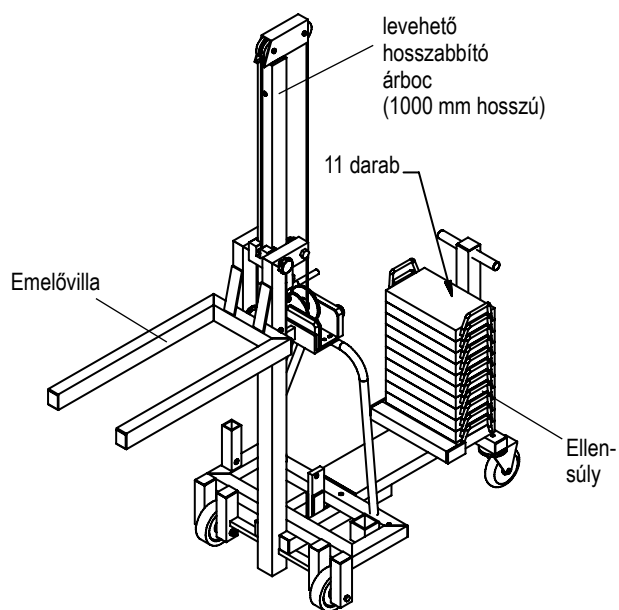
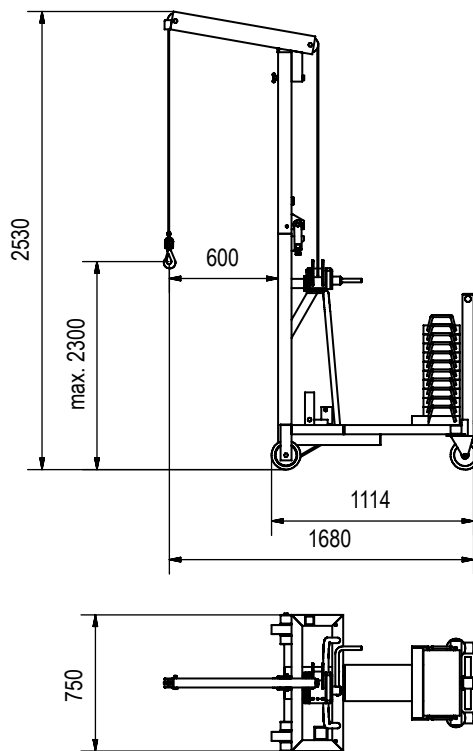
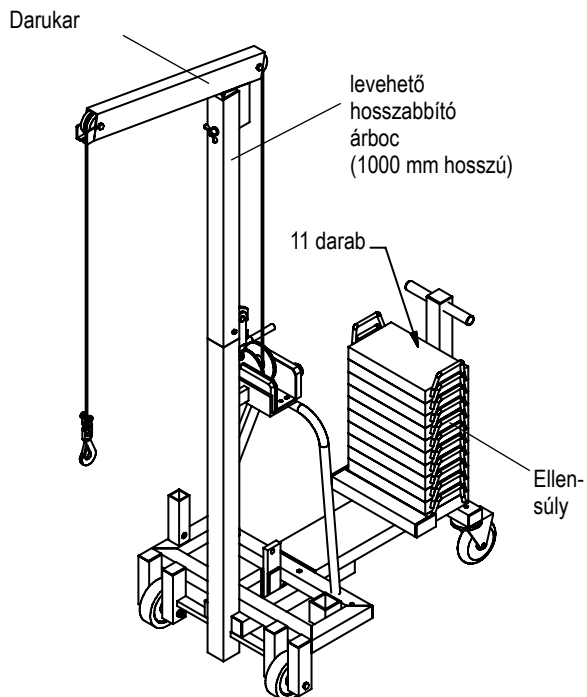
### Leírás

- A szállítmány része:  
darukar  
emelővilla
- Az alumínium Multilift eszközt főként olyan üzemviszonyokra fejlesztettük ki, amelyek mobil emelő berendezést igényelnek.
- Az emelés drótkötél csörlövel történik.
- Az árboc osztható.
- Az alumínium Multilift-et pár művelettel mindenestül össze lehet hajtani és helytakarékos módon el lehet rakni.
- Szállítókoscin nehézség nélkül el is lehet szállítani.
- Rá lehet hajtani vele sík vagy rácsos szekrényes Euro rakodólápra.



Alumínium Multilift ellensúly

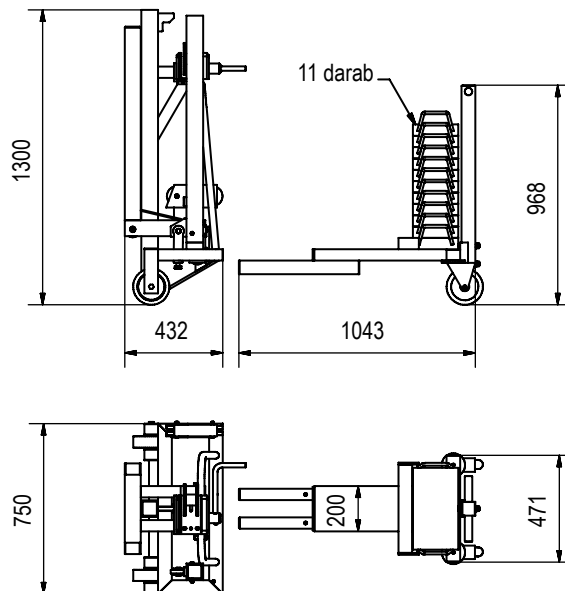
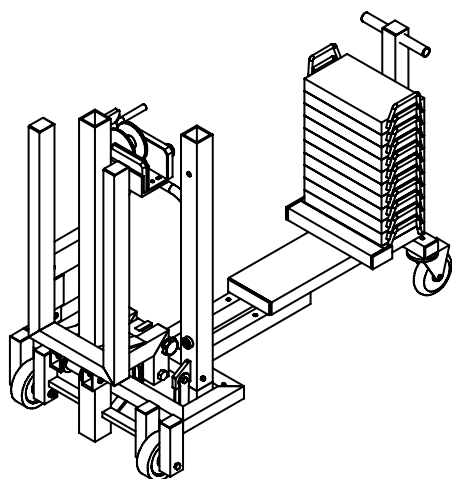
Cikksz.: 6120250





Cikksz.: 6120250

Aluminium Multilift ellensúlyal



### Műszaki adatok

Hasznos teher ..... 250 kg  
Önsúly ..... 400 kg

drótkötél csörlővel  
csavarodás mentes drótkötéssel együtt  
Átmérő ..... 5 mm  
Kötélhossz ..... 5100 m  
Emelés fordulatonként ..... 50 mm  
egyik vége hegyes, másik vége  
kötélszemes

2 darab nagy teherbírású kerékkel  
Elastik tömörgumi abronccsal  
Átmérő ..... 160 mm  
Ezek a kerekek az alapereten  
vannak felszerelve.

2 darab nagy teherbírású kerékkel  
Lemezacél terelőgörgő  
kerék- és forgókoszorú fékkel  
Elastik tömörgumi abronccsal  
Átmérő ..... 160 mm  
Ezek a kerekek a rászerezhető  
részegységen vannak felszerelve.

lehető  
1000 mm-es hosszabbító árboccal

Darukaros kivitel:  
Kinyúlás ..... 600 mm  
Horgút ..... 2300 mm  
nemesacélból készült, karabineres  
biztonsági horggal (forgóhorggal)  
teher alatt 360°-al elforgatható

Emelővillás kivitel:  
Emelőmagasság ..... 95 - 2000 mm  
Emelővilla szélesség ..... 400 mm  
Emelővilla hossz ..... 800 mm

### Leírás

- A szállítmány része:  
darukar  
emelővilla
- Az alumínium Multilift eszközt főként olyan üzemviszonyokra fejlesztettük ki, amelyek mobil emelő berendezést igényelnek.
- Az emelés drótkötél csörlővel történik.
- Az árboc osztható.
- Az ellensúlyok biztosítással vannak ellátva, nehogy akaratlanul el lehessen távolítani őket.
- Az alumínium Multilift-et pár művelettel mindenestül össze lehet hajtani és helytakarékos módon el lehet rakni.
- A rászerezhető részegységet (bele értve a 11 darab ellensúlyt is) négy darab csavarkötés meglazításával el lehet távolítani az alumínium Multilift-ről.



## Különleges alumínium Multilift: példák és változatok







## Különleges alumínium Multilift: példák és változatok







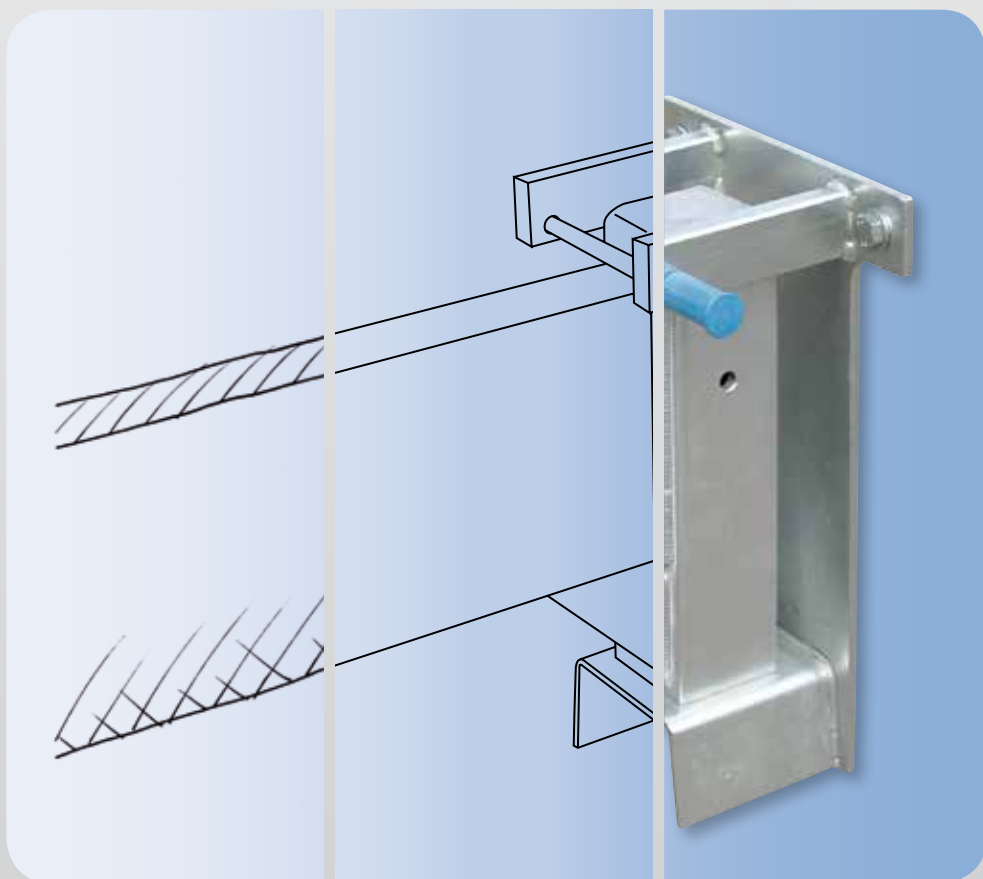








# Tartozékok





## Fali konzol



alumínium bakdaruhoz, 1000 kg és 1500 kg hasznos tehernél


**Cikksz.: 23001**

 alumínium bakdaru részére,  
 helyben álló, kis, közepes kivitelnél  
 Tömeg ..... 15 kg

**Cikksz.: 23002**

 alumínium bakdaru részére,  
 helyben álló, nagy kivitelnél  
 mozgathatóság kis, közepes és nagy  
 kivitelnél  
 Tömeg ..... 15 kg

minden ikertartós, 1000 kg, 1500 kg, 2000 kg és 3000 kg hasznos terhű, alumínium bakdaruhoz


**Cikksz.: 23003**

 alumínium bakdaru részére,  
 ikertartós kivitelnél  
 Tömeg ..... 35 kg

**Leírás**

- Falikonzol használatával az alumínium tartót egyik oldalán pl. falra lehet erősíteni. Ezzel tágítani lehet az alumínium bakdaru felhasználási körét, különösen ajtó- és ablaknyílások felett.
- Az alumínium tartó/alumínium ikertartó a fali konzolon 180°-al elfordítható (terheletlen állapotban).



## Futómű alumínium bakdaruhoz



### nagy teherbírású poliuretán futófelülettel

#### Cikksz.: 24001

- A terheletlen alumínium bakdaru fedett helyen elmozgatható és adott pontba állítható.
- 4 darab lemezacél terelőgörgő
- beépített kerék- és forgókoszorú fékkel
- Önsúly ..... 70 kg

#### Figyelem!

- Amennyiben ezt a futóművet alumínium bakdaruinkkal együtt használják, a következőkre kell számítani:
  - a minimális beakasztási pont 400 mm-el, a maximális beakasztási pont 200 mm-el magasabbra kerül a futómacska csapján.
- Az állítható lábak állítási tartománya 200 mm.



#### Cikksz.: 24002

- A terheletlen alumínium bakdaru fedett, valamint fedetlen helyen elmozgatható és adott pontba állítható.
- 4 darab lemezacél terelőgörgő
- Nagy teherbírású kerekek hornyolt profillal
- beépített kerék- és forgókoszorú fékkel
- Önsúly ..... 80 kg

#### Figyelem!

- Amennyiben ezt a futóművet alumínium bakdaruinkkal együtt használják, a következőkre kell számítani:
  - a minimális beakasztási pont 440 mm-el, a maximális beakasztási pont 240 mm-el magasabbra kerül a futómacska csapján.
- Az állítható lábak állítási tartománya 200 mm.

### Super-Elastik tömör gumi abronccsal



#### Leírás

- Lehetővé teszi a terheletlen, felszerelt alumínium bakdaru elmozgatását.
- Az állítható lábakon lévő „villáknak” köszönhetően az oldalállvány fel-, ill. leszereléskor álló helyzetben marad.
- A terheletlen alumínium bakdarut nehézség nélkül el lehet vinni a mindenkori alkalmazási helyre.
- A futómű szükségtelenné tesz minden fel- és leszerelési munkát.
- Terhelés alatt a rugós ágyazású görgők benyomódnak. Ilyenkor az oldalállványok közvetlenül a lábakon nyugszanak.
- Az állítható lábak magasságát egyenként lehet állítani.
- 1 készlet „futómű” = 4 „villa”



## Szállítókocsi alumínium bakdaruhoz



Ábra: szállítókocsi helyben álló kivitelű alumínium bakdaruhoz

**alumínium bakdaru részére**

helyben álló, kis, közepes kivitelnél

Tömeg ..... 34 kg

**Cikksz.: 26151**
**alumínium bakdaru részére**

helyben álló, nagy kivitelnél

Tömeg ..... 34 kg

**Cikksz.: 26152**
**alumínium bakdaru részére**

helyben álló, ikertartós, kis, közepes kivitelnél

Tömeg ..... 37 kg

**Cikksz.: 26153**
**alumínium bakdaru részére**

helyben álló, ikertartós, 2000 kg-os nagy kivitelnél

Tömeg ..... 35 kg

**Cikksz.: 26201**
**alumínium bakdaru részére**

helyben álló, ikertartós, 3000 kg-os kivitelnél

Tömeg ..... 42 kg

**Cikksz.: 26301**
**alumínium bakdaru részére**

mozgatható, kis, közepes és nagy kivitelnél

Tömeg ..... 14 kg

**Cikksz.: 26154**
**alumínium bakdaru részére**

 mozgatható, ikertartós, 1000 kg, 1500 kg  
 és 2000 kg-os kivitelnél


Tömeg ..... 15 kg

**Cikksz.: 26202**
**alumínium bakdaru részére**

mozgatható, ikertartós, 3000 kg-os kivitelnél

Tömeg ..... 16 kg

**Cikksz.: 26302**


**Csomagoló-  
 és szállítóáda**  
**86. oldal**

**Leírás**

- Tudnivaló:  
A szállítókocsi teher alatt mozgatható, alumínium bakdarukhoz készült változata a mozgatáshoz az alumínium bakdaru kerekeit használja.
- Ha a bevetés helyét nem lehet közvetlenül megközelíteni járművel, az alumínium bakdarut kényelmesen a célhelyre lehet szállítani az egyszerűen kezelhető szállítókocsival.
- Ha a felhasználás az állomáshely közelében található, még járműre sem lesz szükség.
- Az alumínium bakdaru egyes részeit a szállítókocsin lehet tartani.





**alumínium bakdaru részére, 1000 kg-os, kis, közepes kivitelnél**

Hasznos teher .....	1000 kg
Emelőlánc .....	3 m-es emeléshez
Kézi emelőlánc teljes hossza .....	4,50 m
Gyártási magasság .....	340 mm
Áttételi viszony .....	1:40
Tömeg .....	15 kg

**Cikksz.: 25103-25998**

Ahhoz, hogy a terhet egy méterre fel lehessen emelni, a kézi emelőláncnak 40 m-es utat kell megtennie.

**alumínium bakdaru részére, 1000 kg-os, nagy kivitelnél**

Hasznos teher .....	1000 kg
Emelőlánc .....	4 m-es emeléshez
Kézi emelőlánc teljes hossza .....	6,50 m
Gyártási magasság .....	340 mm
Áttételi viszony .....	1:40
Tömeg .....	17 kg

**Cikksz.: 25104-25998**

Ahhoz, hogy a terhet egy méterre fel lehessen emelni, a kézi emelőláncnak 40 m-es utat kell megtennie.

**alumínium bakdaru részére, 1500 kg-os kis, közepes kivitelnél**

Hasznos teher .....	1500 kg
Emelőlánc .....	3 m-es emeléshez
Kézi emelőlánc teljes hossza .....	4,50 m
Gyártási magasság .....	430 mm
Áttételi viszony .....	1:51
Tömeg .....	21 kg

**Cikksz.: 25153-25998**

Ahhoz, hogy a terhet egy méterre fel lehessen emelni, a kézi emelőláncnak 51 m-es utat kell megtennie.

**alumínium bakdaru részére, 1500 kg-os, nagy kivitelnél**

Hasznos teher .....	1500 kg
Emelőlánc .....	4 m-es emeléshez
Kézi emelőlánc teljes hossza .....	6,50 m
Gyártási magasság .....	430 mm
Áttételi viszony .....	1:51
Tömeg .....	23 kg

**Cikksz.: 25154-25998**

Ahhoz, hogy a terhet egy méterre fel lehessen emelni, a kézi emelőláncnak 51 m-es utat kell megtennie.

**alumínium bakdaru részére, 2000 kg-os kivitelnél**

Hasznos teher .....	2000 kg
Emelőlánc .....	4 m-es emeléshez
Kézi emelőlánc teljes hossza .....	6,50 m
Gyártási magasság .....	490 mm
Áttételi viszony .....	1:79
Tömeg .....	24 kg

**Cikksz.: 25204-25998**

Ahhoz, hogy a terhet egy méterre fel lehessen emelni, a kézi emelőláncnak 79 m-es utat kell megtennie.

**alumínium bakdaru részére, 3000 kg-os kivitelnél**

Hasznos teher .....	3000 kg
Emelőlánc .....	4 m-es emeléshez
Kézi emelőlánc teljes hossza .....	6,50 m
Gyártási magasság .....	560 mm
Áttételi viszony .....	1:101
Tömeg .....	34 kg

**Cikksz.: 25304-25998**

Ahhoz, hogy a terhet egy méterre fel lehessen emelni, a kézi emelőláncnak 101 m-es utat kell megtennie.



**Leírás**

- Kis helyigényű, és a kiváló minőségű szerkezeti anyagok miatt könnyű.
- A minimális súlynak köszönhetően könnyű be- és áttakasztani.
- Kétfokozatú homlokkerekes hajtómű.
- Biztonságos súlyfék azbesztmentes féktárcsákkal.
- DIN 5684 szerinti, nagy szilárdságú, horganyzott, kerek szemű lánc.
- Golyóscsapágyas teheremelő horog.
- A zárt ház az elszennyeződéstől védi a hajtást és féket.
- Az összes gépelem kiváló minőségű acélból készült.
- Teheremelő horog beépített biztonsági csappantyúval.
- A csigasor láncának tárolására szolgáló házzal. A teheremelő lánc tárolásáról és őrzéséről a láncról gondoskodik. Így a lánc nem tud karcnyomokat, rongálódásokat okozni.
- Továbbá, el lehet kerülni, hogy a beolajozott lánc szennyeződéseket okozzon.



## Elektromos láncos emelő



### alumínium bakdaru részére, 1000 kg-os, kis, közepes kivitelnél

Hasznos teher .....	1000 kg	<b>Cikksz.: 250103</b>
Teheremelés .....	3 m	
Gyártási magasság .....	463 mm	
Tömeg .....	33 kg	

### alumínium bakdaru részére, 1000 kg-os, nagy kivitelnél

Hasznos teher .....	1000 kg	<b>Cikksz.: 250104</b>
Teheremelés .....	4 m	
Gyártási magasság .....	463 mm	
Tömeg .....	35 kg	

### alumínium bakdaru részére, 1500 kg-os kis, közepes kivitelnél

Hasznos teher .....	1500 kg	<b>Cikksz.: 250153</b>
Teheremelés .....	3 m	
Gyártási magasság .....	570 mm	
Tömeg .....	54 kg	

### alumínium bakdaru részére, 1500 kg-os, nagy kivitelnél

Hasznos teher .....	1500 kg	<b>Cikksz.: 250154</b>
Teheremelés .....	4 m	
Gyártási magasság .....	570 mm	
Tömeg .....	57 kg	

### alumínium bakdaru részére, 2000 kg-os kivitelnél

Hasznos teher .....	2000 kg	<b>Cikksz.: 250204</b>
Teheremelés .....	4 m	
Gyártási magasság .....	570 mm	
Tömeg .....	57 kg	

### alumínium bakdaru részére, 3000 kg-os kivitelnél

Hasznos teher .....	3000 kg	<b>Cikksz.: 250304</b>
Teheremelés .....	4 m	
Gyártási magasság .....	710 mm	
Tömeg .....	134 kg	

### Leírás

- Függesztő-horgos kivitel:
- A gépekről szóló EU irányelvek, a készülékek biztonságáról szóló törvény és a SZSZE szabályai szerint gyártva
- EN 60529 szerinti védettségi mód: IP55
- Csarnokban és szabadban történő használatra tervezve. Az elektromos láncos emelő „vízsugár ellen védett”.

- Emelőmű:
- Környezeti hőmérséklet -20 - +40° C
  - Emelősebesség 1,00/4,00 m/perc
  - Teljesítmény 0,2/0,8 kW
  - Bekapcsolási idő (BI) 20/40 %
  - Teheremelő lánc horganyzott
  - Rögzítés: helyhez kötött

- Elektronika:
- Közvetlen vezérlés
  - Üzemfeszültség 400 V
  - Vezérlőfeszültség 48 V
  - A berendezés frekvenciája 50 Hz
  - Vezérlőkészülék vezérlőkábelrel együtt
  - Vezérlőkészülék védettségi módja IP 55
  - Rádió távvezérléssel is kapható.
- Kérjük, érdeklődjön nálunk.



#### Leírás

- Az alumínium bakdarut csatlakozásra és üzemelésre kész állapotban szállítjuk ki
- a szállítmányban megtalálható még az elektromos készülékek DIN VDE 0701/0702, Üz.bizt. előír., A 3-as SZSZE szerinti vizsgálati jegyzőkönyve is (amelyet elektrotechnikai üzemünk állított ki)
- Háromfázisú váltóáram 400 V/16 A, 50 Hz, (alapkivitelű) 5-pólusú kapcsolóval.
- Fázisváltós CEE csatlakozás, 5-pólusú
- PUR spirálkábel.
- A láncos emelő elektromos csatlakozását 6-pólusú, dugós csatlakozóelem valósítja meg. (DIN EN 60 529 szerinti védettségi mód IP55)
- Normál üzemfeltételek esetén valamennyi elektromos elem bel- és kültéri használatra egyaránt alkalmas.

#### Figyelem!

Amennyiben az elektromos üzemű alumínium bakdarut fedetlen helyen üzemeltetik, ügyelni kell arra, hogy a darut megfelelő FI védőkapcsolóval ellátott áramkörre csatlakoztassák. Kérjük, ügyeljen arra, hogy tárolásakor ne jusson be víz a bekötés/áramellátás főkapcsolójába (korróziós veszély/működési zavar).

[valamennyi „egy tartós” alumínium bakdaru részére](#)

**Cikksz.: 2509998**

[valamennyi „ikertartós” alumínium bakdaru részére](#)

**Cikksz.: 2509999**

Kérésre az alumínium bakdaruinkat elektromosan elmozgatható futómacskával is tudjuk szállítani. Kérjük, érdeklődjön nálunk.





## körbefutó szalag



körbefutó szalag  
egy tartós alumínium bakdaruhoz

**Cikksz.: 19515000**

körbefutó szalag  
ikertartós alumínium bakdaruhoz

**Cikksz.: 195015000**

### Leírás

- A körbefutó szalag hossza az alumínium bakdaru magasságától, valamint a tartó hosszától függ.
- a szalag mindkét végén beépített szorítólemezzel
  - Ez az alkotóelem a körbefutó szalag tömegének nehezítésére szolgál.
- beépített szorítószerkezettel
  - az (egyes) alumínium tartó mindkét homlokoldali végén
  - a ráhúzható csokon, valamint a vízszintes állítóművön (ikertartónál)
  - Így a körbefutó szalag megkapja a szükséges szorítóerőt, azaz, a rögzíthető futómacska alatti terület szabad.
- A kezelő a veszélyzónán kívül tartózkodik, és onnan tudja mozgatni a futómacskát az alumínium tartón/alumínium ikertartón. Ez roppant mértékben megkönnyíti a kezelő munkáját.

## Kézi csörlő alumínium bakdarukhoz

**Cikksz.: 259150**



### Leírás

- a magasság állításához (függő teher nélküli esetben)
- 1 készlet = 2 darab (minden oldalállványnál egy-egy kézi csörlő)
- csavarodás-mentes drótkötéllal együtt, átmérő 7 mm
- Az alumínium bakdarut kis magasságban lehet összeállítani.
- Az összeállítás után a kézi csörlők segítségével állítjuk a kívánt munkamagasságra.
- A kézi csörlőt mindkét oldalon működtetni kell.

### Műszaki adatok

Emelés fordulatonként ..... 90 mm  
Tömeg ..... 20 kg





## Gémtartó oldalállvány



Gém oldalkeret alumínium bakdaruval, valamint lemez megfogóval (nem része a szállítmánynak).

### Műszaki adatok

Tartozék alkatrész alumínium bakdaruhoz		szétnyitható, kis kivitelben	szétnyitható, kis kivitelben	szétnyitható, közepes kivitelben	szétnyitható, közepes kivitelben	szétnyitható, nagy kivitelben	szétnyitható, nagy kivitelben
<b>Cikksz.</b>		<b>1611520</b>	<b>1611530</b>	<b>1621520</b>	<b>1621530</b>	<b>1631520</b>	<b>1631530</b>
Hasznos teher	kg	1000 / 1500	1000 / 1500	1000 / 1500	1000 / 1500	1000 / 1500	1000 / 1500
Kereszttartó	mm	2000	3000	2000	3000	2000	3000
Állít. tart., belül	mm	1000 - 1600	1000 - 2600	1000 - 1600	1000 - 2600	1000 - 1600	1000 - 2600
Összsúly	mm	60	67	66	73	86	93
Állítóláb	kg	2 x 20	2 x 20	2 x 23	2 x 23	2 x 33	2 x 33
Alumínium tartó	kg	20	27	20	27	20	27

### Leírás

- Kiegészítő készülék alumínium bakdaruikhoz.
- Ott használják, ahol a normál oldalállványokat nem lehet közvetlenül a teher mögé állítani (pl. amikor a sírkő falnál, ill. fal előtt áll).

### Műszaki adatok

Tartozék alkatrész alumínium bakdaruhoz		2 t	2 t	3 t	3 t
<b>Cikksz.</b>		<b>1632020</b>	<b>1632030</b>	<b>1633020</b>	<b>1633030</b>
Hasznos teher	kg	2000	2000	3000	3000
Kereszttartó	mm	2000	3000	2000	3000
Állít. tart., belül	mm	1000 - 1600	1000 - 2600	1000 - 1600	1000 - 2600
Összsúly	mm	102	109	128	138
Állítóláb	kg	2 x 41	2 x 41	2 x 51	2 x 51
Alumínium tartó	kg	20	27	26	36



## Csomagoló- és szállítóáda



### Leírás

- felnyitható fedéllel, csuklópántokkal
- lakat beakasztására szolgáló pánttal
- a fedélen két darab kihajtható fogantyúval
- 6 darab lemezacél terelőgörgővel Super-Elastik tömör gumis, beépített kerék- és koszorúfékes abronccsal
- A csomagoló- és szállítóádat egyenként és segédeszközök nélkül lehet mozgatni.
- A csomagoló- és szállítóáda feke meg van erősítve, hogy kézi emelővillás kocsival, vagy targoncával is meg lehessen emelni, p. tlg-ra történő felrakodáskor.

- Az alumínium emelődaru egyes alkotóelemeit teljes egészében, és rendszerezett módon el lehet rakni, jól meg lehet őrizni, valamint helytakarékos módon lehet szállítani.
- A „helyszíni” szerelés céljára a szerelőknek mindig egy teljes felszereltségű alumínium bakdaru rendszer áll rendelkezésükre.

A csomagoló- és szállítóádat a mindenkori alumínium bakdaruhoz (és tartozékaihoz) igazítjuk hozzá.

### Műszaki adatok

Cikksz.		9870240068066	9870300068066	9870420068100
Befoglaló méretek				
Hossz	mm	2400	3000	4200
Szélesség	mm	685	685	685
Magasság	mm	660	660	1000
Összm. ker.-kel	mm	860	860	1200
Tömeg	kg	80	95	180

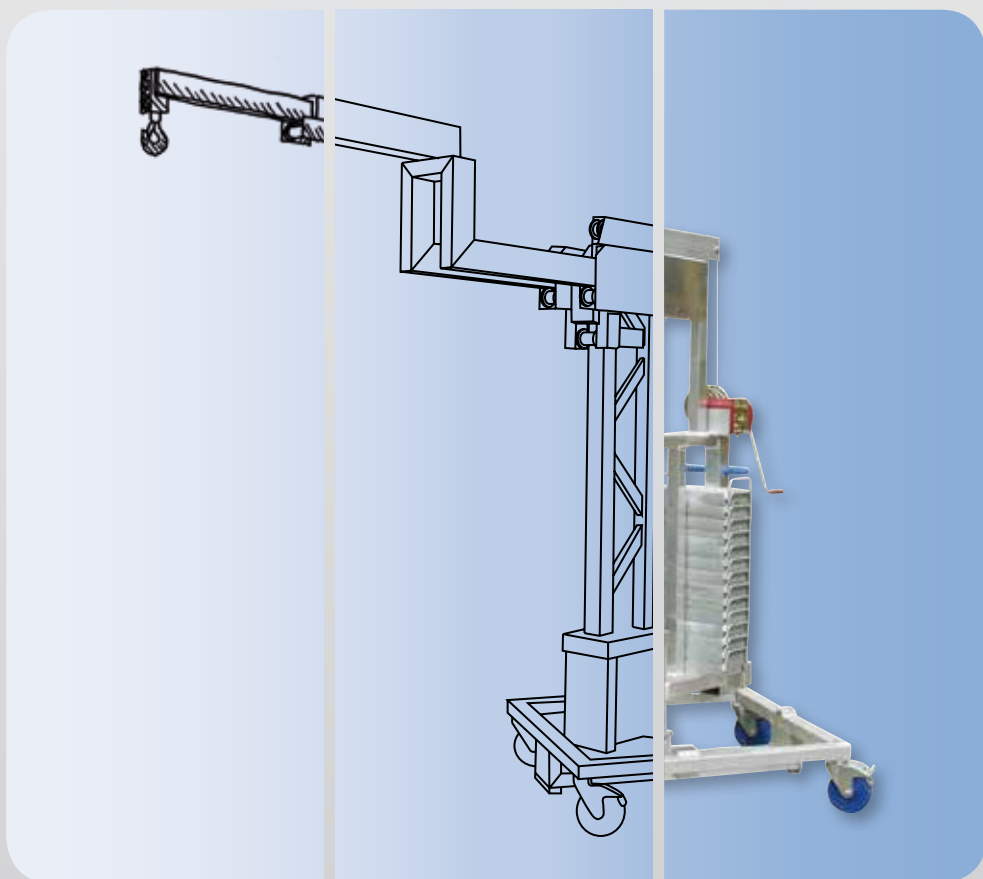








# Különleges gyártmányok





## Különleges alumínium bakdaru



### „Kis” méretű kivitel

**Cikksz.: 13191040**

Beasztási pont a futómacska  
csapján ..... 1260-2360 mm  
Tartóhossz ..... 4000 mm

### „Közepes” méretű kivitel

**Cikksz.: 13291040**

Beasztási pont a futómacska  
csapján ..... 1640-2990 mm  
Tartóhossz ..... 4000 mm

### „Nagy” méretű kivitel

**Cikksz.: 13391040**

Beasztási pont a futómacska  
csapján ..... 2320-4020 mm  
Tartóhossz ..... 4000 mm

### Leírás

Különleges alumínium bakdaru karbantartási munkák végzéséhez, pl. szivattyúállomásokon, szennyvíztisztító berendezésekben stb.

1. A dolgozó biztosítása leesés ellen védő biztosítókészülékkel.
2. Teher emelése és süllyesztése láncos emelő segítségével.
3. A futómacska használatával el lehet mozgatni a terhet (pl. szivattyút) a főtartón.

Ez a különleges alumínium bakdaru személyek „biztosítására” szolgál. Személyek felhúzására és leeresztésére nem használható.

A termék könnyen szétszedhető és járművön nehézség nélkül szállítható. Feállítás és leszerelés két embert igényel.

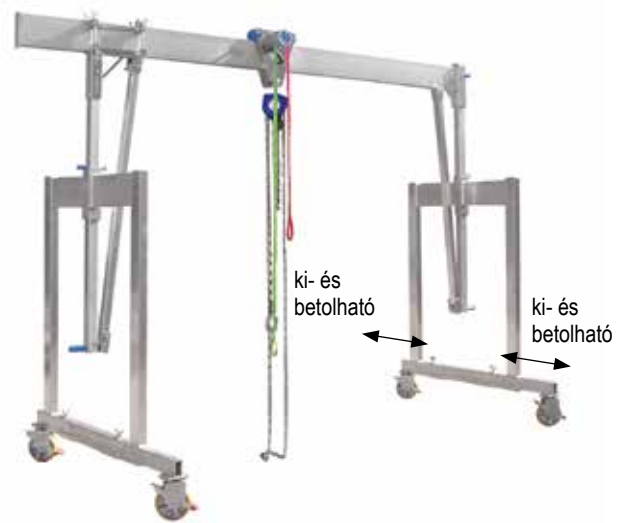
A rendszer átgondolt kialakítása következtében a különleges alumínium bakdarut másra is fel lehet használni, átvéve egy normál felépítésű, 1000 kg hasznos terhű készülék feladatát.



## Különleges alumínium bakdaru

### Leírás

- Különleges alumínium bakdaru négy darab, egymástól függetlenül kihúzható és betolható állítólábbal.
- A papírfeldolgozó gépek és a közlekedő utak különböző elhelyezései miatt nehéz helyviszonyok alakultak ki.
- Az oldalállványnak ezzel a változatával sikeresen meg lehetett oldani a fogós feladatot.



## Különleges alumínium bakdaru

### Leírás

- Ezt a „teher alatt mozgatható” kivitelben készült különleges alumínium bakdarut az egyik jelentős német elit egyetem technológiai központja részére gyártottuk le.
- A tartótámaszok magasságát kézi csőrők segítségével állítottuk be.
- A négy darab, egymástól függetlenül ki- és betolható állítólábak ráadásul még egy-egy magasságállítási lehetőséggel is fel voltak szerelve.
- Ezt a terméket tehát kis belmagasságú laborokban, és nagyobb terekben is tökéletesen lehet használni.
- Továbbá, az összeállított különleges alumínium bakdarut viszonylag keskeny ajtónyílásokon keresztül, vagy folyosókon is mozgatni lehet.





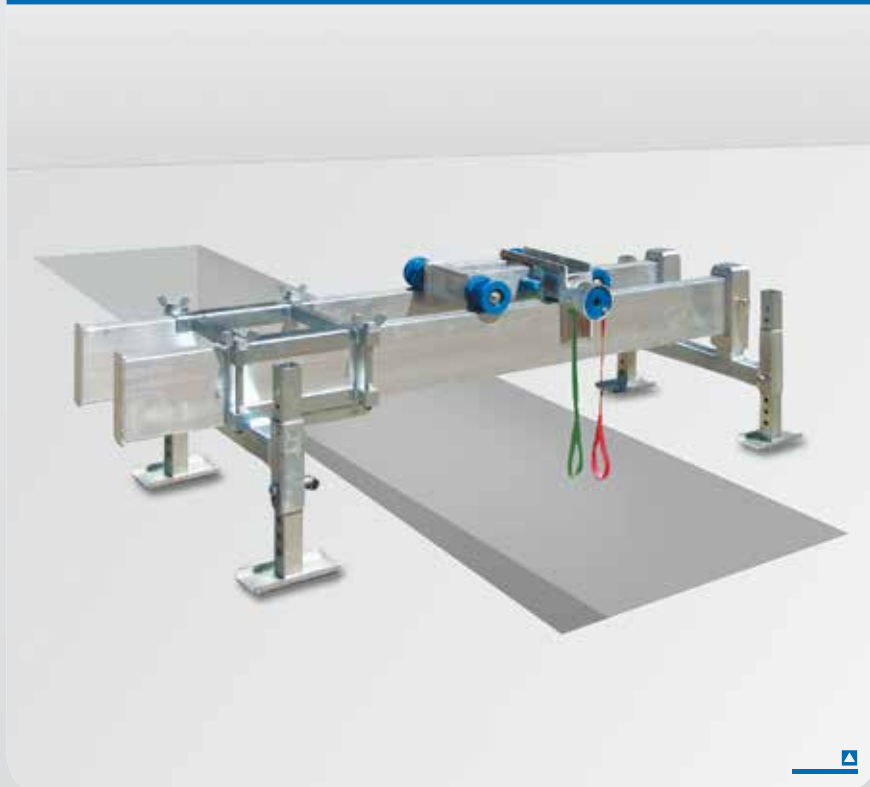
### Különleges alumínium bakdaru



#### Leírás

- Nehézteher-emelő daru
- amely az alábbiakból áll:
  - (jobb oldali) oldalállvány ráakott vízszintes állítóművel
  - (bal oldali) oldalállvány párhuzamos kivitelben
- Az egyik neves, nemzetközi szintően tevékenykedő felvonó- és mozgólépcső-gyártó vállalat hajtómotorok beszerelésére, és karbantartási munkákhoz hajtómotorok kiszerezésére használja ezt az alumínium bakdarut.
- Továbbá, a futómacska használatával a hat méter hosszú tartókon el is lehet mozgatni a terhet.

### Különleges alumínium bakdaru



#### Leírás

- Negyedéves felülvizsgálati munkák végzése szennyvíz-átemelő telepen.
- Mivel szabad hely csak igen korlátozott mértékben állt rendelkezésre, a magasságot csak az állítható lábak osztásméretével lehetett állítani.





## Különleges alumínium bakdaru

### Leírás

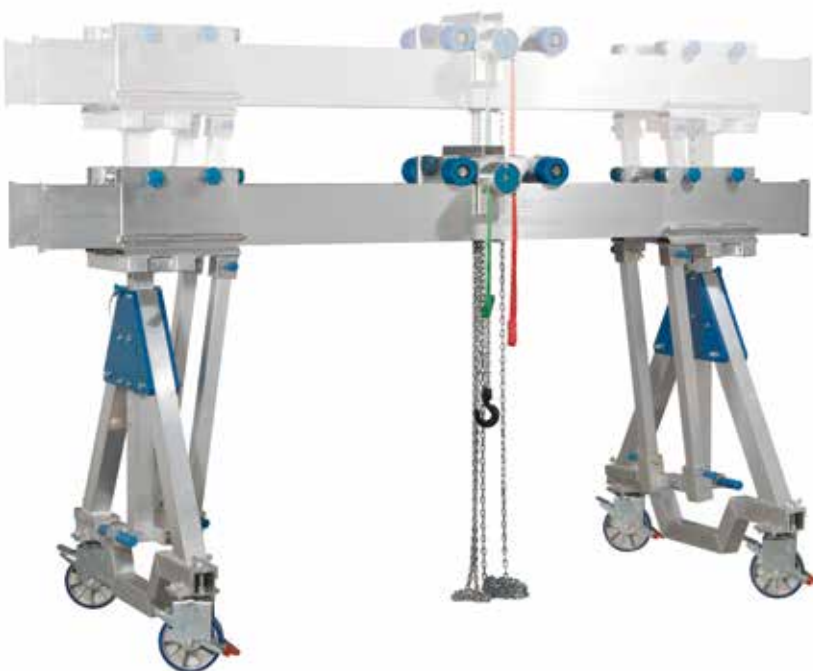
- Különleges gyártmány, amely mindössze 0,95 m magas padláshoz készült.
- Az egyik betonelem gyártó, -fúró- és -fűrészelő vállalat különböző, gyűrű alakú szelvényeket fűrészelt ki, hogy azokon át lehessen vezetni az épületgépészeti szerelvények (elektromos, klíma- és vizes blokkok) csöveit.



## Különleges alumínium bakdaru

### Leírás

- Ennél a különleges gyártmánynál első sorban azt érdemes kiemelni, hogy az alapméreteit tekintve viszonylag kicsinek számító alumínium bakdaru nagy állítási tartománnyal rendelkezik, köszönhetően az ügyesen megtervezett, kifinomult technikai megoldásoknak.
- Valamennyi felszerelésével együtt a teheremelő csigasor a két alumínium tartó között helyezkedik el.
- A felül vezetett, rögzíthető futómacskával maximális emelés érhető el, ami akár az alumínium iker tartó alsó széléig is terjedhet.





## Különleges alumínium bakdaru



### Leírás

- Különleges kivitelű alumínium bakdaru, amelyet mindösszesen 4,8 méter magasságú számítógépi berendezések beépítésére lehet használni.
- Erre a magasságra azért volt szükség, mert a berendezést a fal egy 3 méter magasan lévő mélyedésébe kellett beilleszteni.
- Világosan felismerhető a körbefutó szalag, amelynek segítségével a felhasználó a veszélyzónán kívüli helyről tudja mozgatni a terhet.

## Különleges alumínium bakdaru



### Leírás

- Sírkamra rendszer a növényláda H építésmódban készült keresztgerenda segítségével végzendő leemeléséhez, négy darab biztonsági teheremelő horoggal.
- Felhasználási terület: temető



### A képrészleten:

- Szállítókosci, amellyel a sírkamra rendszer összes alkotóelemét le lehet tenni és át lehet szállítani (1).
- Különleges futómacska terelőgörgővel. Ezzel a tényleges hasznos terhet a felére lehet csökkenteni (2).



## Különleges alumínium bakdaru

### Leírás

- Csónak-kiemelő daru alumínium teheremelő keresztgerendával, valamint egybeépített futóművel.
- A terheletlen bakdaru rendszer elmozgatható és pontos helyzetbe állítható.
- A csónak felemelésére és leengedésére a rászzerelt kézi csörlő szolgál.
- A csónakot terhelés alatt el lehet tolni a főtartón.



## Különleges alumínium bakdaru

### Leírás

- „Csónak-kiemelő ikerdarus” kivitelben.
- A Bodensee melletti egyik csónak-építő telepen vitorlás csónakokon végeznek munkákat.





### Különleges alumínium bakdaru



#### Leírás

- A nagy teherbírású kerekek lehetővé teszik a „teher alatti mozgást”.
- A felül vezetett futómacskával maximális emelés érhető el, ami akár az alumínium pályatartó alsó széléig is terjedhet.

### Különleges alumínium bakdaru



#### Leírás

- Alumínium bakdaru, teher alatt mozgatható, ikertartóval, rendkívül szűk helyviszonyokra.
- Egy atomerőműben félmázsás beton-tömböket kell kifűrészelni és szakszerűen ártalmatlanítani.





## Különleges alumínium bakdaru

### Leírás

- Alumínium bakdaru gémtartó oldalállvánnyal együtt.
- Hasznos teher 3000 kg
- Ezt a két darab, állítható magasságú állítólábakkal és keresztgerendával ellátott gémtartó oldalállványt gép fölé lehet helyezni. Így elkerülhetők a szükségtelen zavaró élek.
- Az egyéb gémtartó oldalállványok a 85. oldalon találhatóak.



## Különleges alumínium bakdaru

### Leírás

- Bakdaru két darab sűrített levegős kötélcsőrlővel szerelve.
- A daruval egyszerre két bűvárt sikerült biztosítani víz alatti munkavégzés során, pl. amikor szennyvíztisztító medencében dolgoztak.
- Robbanásbiztos terekben is egyre gyakrabban használnak sűrített levegős kötélcsőrlőket.





## Különleges alumínium bakdaru



### Leírás

- Az emelőmagasság, ill. a (teher alatti) emelőképesség állítása az oldalkereteken egy-egy csigasor beépítésével vált lehetővé.
- Továbbá, a helytakarékos kivitele ellenére a különleges alumínium bakdarunak roppant nagy állítási tartománya van.

## Különleges alumínium bakdaru



### Leírás

Az összeállítás alkotóelemei:

- (1) állító láb
- (2) gémtartó oldalállvány
- (3) beépített darukar

Ezekkel lehetőség nyílik a teher

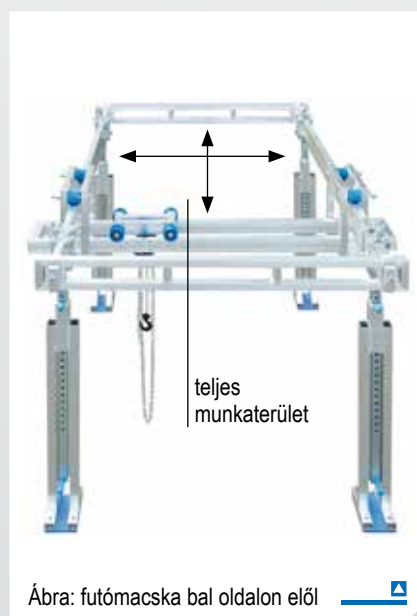
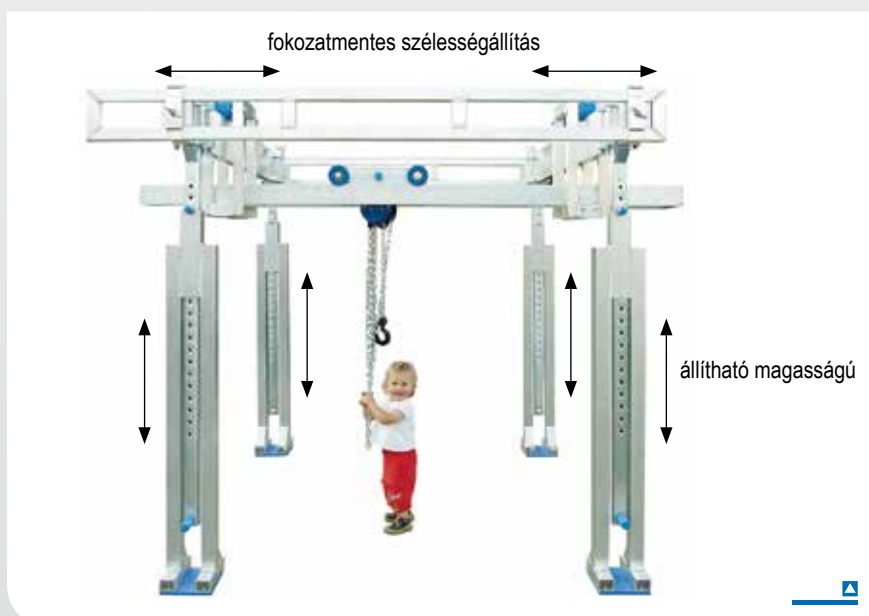
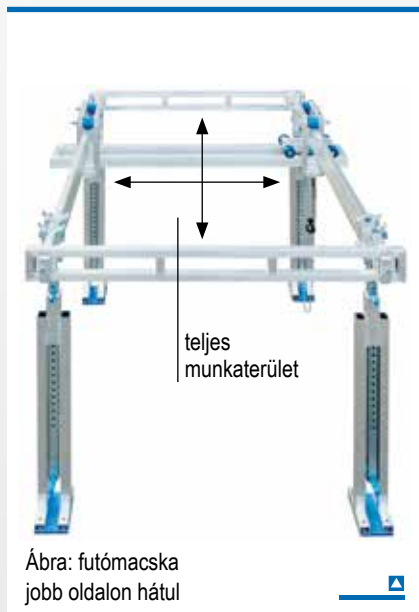
- felemelésére
- leengedésére
- mozgatására a darukar teljes hossza mentén, lánchajtás bevonásával.

Azon felül,

- a rendszer magassága egyénileg beállítható
- a gémtartó oldalállvány fokozatmentesen eltolható a darukar hossza mentén.



## Különleges alumínium bakdaru



### Leírás

- Igen mozgékony, rugalmas és szabadon álló darurendszer.
- A futómacskával a munkaterület bármely „x helyére” rá lehet állni.
- Állítható magasságú.
- Állítható hosszúság és szélesség.
- Esetében egy igen bonyolult szerkezet-ről van szó.
- A sokoldalú felhasználási lehetőség ellenére az alkotóelemeket nehézség nélkül fel- és le lehet szerelni.



## Különleges alumínium forgódaru



### Leírás

- Ennek a mobil alumínium forgódarunak jellemzői közül a futómacska teljes mozgáspályája bír döntő jelentőséggel.
- Az átlós merevítő a darukar felett helyezkedik el.

## Különleges alumínium forgódaru



### Leírás

- Alumínium forgódaru csuklós darugémmel és egybeépített kézi csörlővel, magasságállításhoz.
- A darugém forgástartománya 360 fok, míg a csuklós karé kb. 180°.





## Különleges alumínium Multilift

### Leírás

- Ezt a különleges alumínium Multilift-et teher alatt el lehet mozgatni.
- Az oszlop 360°-al elfordítható.
- A terhet eltolható és rögzíthető futómacskával, valamint megfelelő emelőművel lehet felemelni és leengedni.
- Az ellensúlyok a daruval „együtt mozognak”, így mindenkor biztosítva van a szükséges biztonságos állás.
- Igen helytakarékos és rövid építésmód.



## Különleges alumínium Multilift

### Leírás

- Ezt a különleges alumínium Multilift-et egy neves szerszámgépgyártó részére fejlesztettük ki, szerkesztettük meg és gyártottuk le.
- A felállításra csupán igen szűk hely állt rendelkezésre.
- A termék roppant nagy munkaterületet fed le.
- Kicsik az alapteretek.
- Teleszkópos darukar.
- Beépített csörlővel állítható magasság.
- A rácsos árbc 360°-al elforgatható.
- A mozgások teher alatt is végrehajthatók.





## Különleges alumínium bakdaru



### Leírás

- Michelangelo egyik munkájának gipszlenyomatát széles látogatóközönség előtt mutatták be a lipcei Képzőművészeti Múzeumban.
- A lenyomat elkészítésébe bevont alumínium bakdarunak meghosszabbítható tartótámaszai voltak.
- Így az alumínium bakdaru csekély építési magasságát sikerült nyolc méter feletti teljes magasságra feltornáznia.

## Különleges alumínium bakdaru



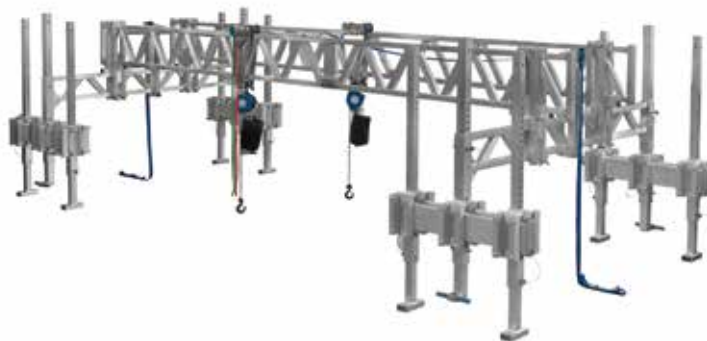
### Leírás

- Az egyik geológiai kutatóközpontnak szüksége volt egy olyan megoldásra, amellyel mélyfúrási műveleteket végezhetett, pl. az alternatív energiaformák, mint pl. a föld hőjének kutatása és alkalmazása céljából.
- A különleges alumínium bakdaru 3000 kg-os teher alatt is elmozgatható.
- A magasság teher alatt is fokozatmentesen állítható. Ez két emelő csigasorral történhet.



### Leírás

- Mobil bakdaru az egyik német autógyártó gyártósorán elhelyezett robotok kiszereléséhez.
- A gyártócsarnok belmagassága viszonylag kicsi volt, és a robotok egymással szorosan láncba voltak kapcsolva.
- Ezt a rendkívül igényes feladatot cégünk egyik egyedi, és a vevő saját igényeinek megfelelő különleges alumínium bakdarujával sikerült megoldani.
- Ehhez a különleges alumínium bakdaru rendszerünket minden állítási lehetőséggel felvérteztük.  
Az elgondolható összes változatot, így a magasság-, szélesség és hossz menti, valamint átlós irányú eltolhatóságot is tekintetbe vettük.
- A rácsos szerkezetnek köszönhetően immár a legnagyobb, 3000 kg-os önsúlynál nehezebb robotokat is el lehet mozgatni az osztható, ill. összedugható alumínium tartók teljes, 9000 mm-es hossza mentén.







## Különleges alumínium bakdaru

### Leírás

- Kis önsúly nehéz terhek emeléséhez
- A különleges feladatok különleges megoldásokat igényelnek.
- Bennünket úgy ismernek, mint akinek mindig kész megoldása van – vagy ha nincs, hát kifejleszti – az adott feladat elvégzéséhez szükséges segédeszközöket.
- Erre jó példa az a megbízás, amelyet a világ legnagyobb, Ruhr-vidéki, barnaszénnel üzemelő erőművétől kaptunk.
- A feladat a következő volt: az erőmű tetején szükség volt egy olyan darura, amellyel elvégezhető a felülvizsgálati és modernizálási munkák. Azonban a klasszikus toronydaru számára nem volt elég hely.
- Cégünk, a SCHILLING csapata, megtalálta a megoldást: kiváló minőségű alumínium idomokból kimondottan a vevő követelményeihez igazított különleges bakdarut készítettünk. Ennek viszonylag csekély az önsúlya, ezért nem terheli meg jelentősen az épület statikai rendszerét. Tervezése alapján az alumínium bakdaru rendkívül jól terhelhető, és stabil marad. Ezt már a cég Friedrichshafenben lévő telephelyén elvégzett próbák is bizonyították. Az elektromos láncos csigassal ellátott különleges alumínium bakdaru nehézség nélkül, rendkívül magasra fel tud emelni egy közepkategóriás autót, és a terhet oldalvást el tudja mozgatni az ugyancsak elektromos meghajtású futódarun. Az emelési és süllyesztési, valamint az oldalzó mozgatási parancsokat rádiós távvezérlés útján lehet közölni vele.
- Időközben a különleges szerkezetet hosszabb időre már fel is szereltük a barnaszén üzemű erőmű tetején. Feladatának teljesítése után az alumínium bakdaru rugalmas segédeszközként egyéb fizetett projektek és alkalmazások szolgálatába fog állni.
- Az erőmű üzemeltetőjéhez hasonlóan mások is szép számban építenek a mi teremtő képzeletünkre és tapasztalatainkra.

További képeket talál a 105. oldalon.







## Különleges alumínium bakdaru







## Az Északi-sarktól egészen az afrikai sivatagig ...

**Szakértelmünkkel segítünk rakéta fokozatba kapcsolni a nagyra törő projekteket. 2007-ben két darab általunk tervezett és készített alumínium bakdaru indult útnak afrikai és északi-sarki expedícióba.**

Mint az életben olyan gyakran, úgy most is a véletlen bábáskodott a megszületésnél. A mindent eldöntő kapcsolatot egy francia kőfaragó kereskedő szolgáltatta. Laurent Reynès professzor, a strasbourgi Ecole d'Architecture képfaragó tanszékének vezetője, éppen egy

5,50 m magas darut keresett, amellyel az északi-sarki jégtömbökből egy félmázsás szobrot, egy szigorú geometriai alakzatot öltő kapuívét szeretett volna összeállítani. A szobor szállítása vagy kezelése tekintetében minden addig ismert megoldás alkalmatlannak bizonyult a számára. Mi, itt a SCHILLING Gerätebau e.K. cégnél, amelyről szakmai berkekben úgy tartják, hogy egy ötletdús vállalat, egy lehetséges megoldást, egy különleges alumínium idomokból készült, könnyű szerkezetes darut kínáltunk

a számára, amelyet a repülőgéppel történő szállítás előtt helytakarékos módon össze lehet csukni, és a használat helyén ismét könnyen össze lehet állítani. A termék rögtön meggyőzte a professzort. Az alumínium bakdaru, amely bravúrosan teljesítette a feladatát, ma egy szibériai kutatóközpontban található, ahol az örök jég birodalmában mélyfúrások végzésére használják.



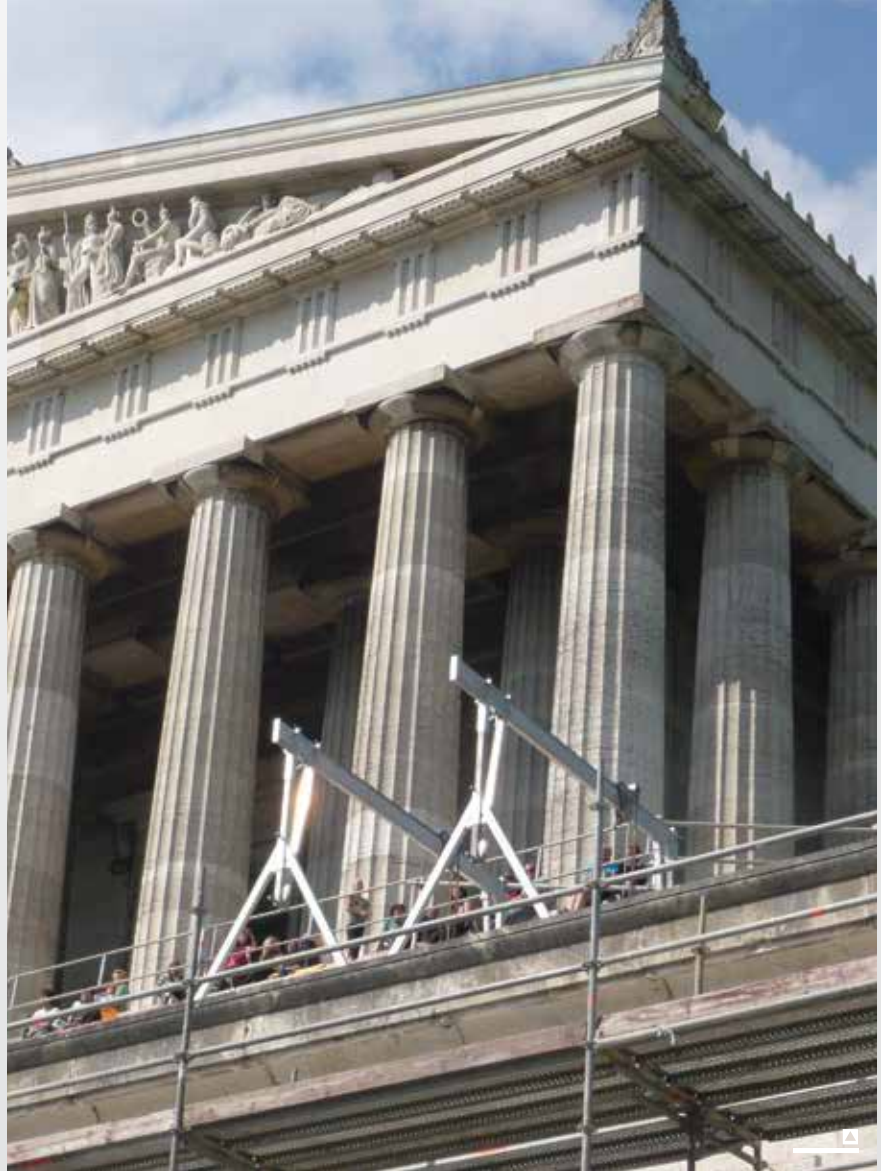


## Az Északi-sarktól egészen az afrikai sivatagig ...

A mi daruinknak azonban nem csak a szélsőséges hideg, de még a forróság sem árt. Ezt igazolta a daru afrikai bevetése. Egy karlsruhei kőfaragó kereskedőtől megkeresést kaptunk. Az egyik egyiptomi múzeum Berlinben azzal bízta meg a „Restaurierung am Oberbaum” céget, hogy bonyolítson le egy archeológiai projektet Szudán egy régi karavánútján. Ebben az esetben is az derült ki, hogy a felhasználási célra leginkább egy bakdaru felelne meg. A bakdaru közreműködésével sikerült újból felépíteni egy meroitikus templom tartóoszlopait. Ehhez mi szolgáltatunk a hozzávaló megoldást: egy igen kis önsúllyal bíró darut, amelynek magasságát 3,50 és 8 méter között lehetett állítani. A daru ebben az esetben három tonnás hasznos terhet tudott felemelni. A daru egyes leszerelhető és könnyen összecsavarozható darabjai tengeren vágtak neki a távoli Szudánba vezető hosszú útnak.













### Copyright és szavatosságfelelősségi rendelkezések

---

A technika fejlődése és a vevők igényeihez való alkalmazkodás miatt előfordulhat, hogy előzetes kötelezettségvállalás vagy bejelentés nélkül módosítanunk kell a termékek ábráit, összeállításait, teljesítményjellemzőit, tulajdonságait, méreteit és súlyadatait. A katalógusban található ábrák nem képezik a szerződés részét.

A már leszállított termékeken nem vagyunk kötelesek elvégezni a módosításoknak megfelelő változtatásokat. Továbbá, fenntartjuk magunknak a jogot, hogy szállítási programunkból kiemeljünk árucikkeket. A munkavégzési útmutatásokat, és a használatl és biztonsággal kapcsolatos tanácsainkat, amelyek semmiképpen nem helyettesítik a mindenkori ország hatályos jogszabályi és egyéb (pl. szakszövetségi) előírásait, senki nem köteles betartani.

A SCHILLING Gerätebau e.K. hozzájárulása nélkül semmilyen formában (így utánnnyomás, fénymásolás, mikrofilm vagy egyéb eljárás igénybevételével) sem szabad a katalógus egyetlen részét sem lemásolni, vagy gépi úton olvasható nyelvre áttenni, vagy elektronikus rendszerekben tárolni és ott feldolgozni. A nyomdai hibákért és -hiányosságokért viselendő felelősséget kizárjuk.



## A SCHILLING Gerätebau e.K. értékesítési, szállítási és fizetési feltételei

### 1. Érvényességi terület:

Az alábbi általános szerződési feltételek minden megbízásra érvényesek. Ha a megrendelő velük ellentétes és eltérő feltételeket szab, azok csak kifejezett írásbeli megerősítésünk birtokában érvényesek. A megrendelők védelmi záradékait nem ismerjük el.

### 2. Ajánlat és rendelés:

A felénk jelzett rendelések, változtatások vagy kiegészítések, illetve megállapodások csak akkor lépnek hatályba, ha írásban is megerősítik őket. Szóban, telefonon vagy egyéb (jegyzetelt) formában adott rendeléseket csak akkor tekintjük elfogadottnak, ha írásbeli nyilatkozattal is megerősítik őket.

### 3. Árak / fizetési feltételek:

Az árak a megbízásba adás időpontjában érvényben lévő árlistának alapján állnak. EURO-ban, gyárból bérmentesítve, kötelezettség vállalása nélkül értendő, és nem tartalmazzák a csomagolás, a fuvarozás, a porto, a biztosítás és egyéb kiadások költségeit, továbbá az általános forgalmi adót. A különleges gyártmányokra a rendelési visszaigazolás, vagy külön számítás szerinti árak érvényesek. Egyéb esetben a fentebb mondottak a mérvadóak. Amennyiben az írásba foglalt megállapodás másként nem rendelkezik, számláink esedékessége az alábbiak szerint alakul:

A számla kiállításának keltétől számított 10 napon belüli fizetés esetén 2 % engedmény

A számla kiállításának keltétől számított 20 napon belüli fizetés esetén a tényleges összeg.

A fizetési költségek a bevét terhelik, késedelmes fizetés esetén a Német Szövetségi Bank által alkalmazott diszkont kamatláb plusz 5 % nagyságú kamatot számítunk fel.

### 4. Szállítás:

A megállapodás szerinti szállítási határidő a rendelés visszaigazolásának napjától értendő, de különleges gyártmányok esetén csak azután, hogy tisztáztuk a szerződés teljesítésének részleteit. Rögzített időpontok csak akkor érvényesek, ha kifejezett írásbeli megállapodásban megerősítjük. Késedelmes szállítás esetén a megrendelő köteles ésszerű póthatáridőt kitűzni, amely azonban nem lehet rövidebb két hétnél, ellenkező esetben elutasítás fenyegeti. A póthatáridő letelte után a megrendelő jogosult elállni a szerződéstől.

Vis maior, forgalmi- vagy üzemzavarok, sztrájk, anyagihiány vagy a beszállítók elmaradása esetén jogunkban áll ésszerű mértékben meghosszabbítani a szállítási határidőket, kivéve, ha a beszállítók elmaradása vagy a késedelmes szállítás a mi terhünkre róható fel. A késedelmes szállítás vagy a beszállítók elmaradása miatt csak akkor érvényesíthetők kártérítési igények, ha a terhünkre rótt szándékosság igazolható.

### 5. Csomagolás, szállítás, kárveszély átszállása:

A csomagolás és az elküldés útját-módját mi határozzuk meg, kivéve, ha más megállapodás született. Kisméretű- és pótalkatrészeket csomagküldő szolgálattal, míg a fennmaradó termékeket szállítmányozási vállalattal küldjük el. A szállítási költségek, a fuvarozási és biztosítási díjak a megrendelőt terhelik. A kockázat a megrendelőre száll át, amint a csomagküldő szolgálat, a fuvarozó vagy a szállítmányozó átadta a terméket.

A csomagolás méltányosság alapján saját költségünkre történik, kivéve, ha a megrendelő különleges csomagolás (tengeri szállítóláda) használatára adott megbízást.

A terméket kizárólag a rendelési visszaigazolásban említett szállítási címre szállítjuk ki. A szállítási károkat haladéktalanul jelezni kell a fuvarozó felé, és azokat a megrendelőnek kell lebonyolítani. Azok nem érintik a fizetési igényeink esedékességének napját.

### 6. Jótállás, műszaki változtatások:

Az általunk gyártott és / vagy értékesített termékekre a leszállítás napjától számított 1 év garanciát vállalunk.

A jótállási igények egyelőre az utólagos teljesítés jogára szorítkoznak, amelynek módját (a hiányosságok kijavításának, vagy hiánytalan holmi leszállításának formájában) mi választjuk meg.

Az utólagos teljesítés sikertelensége esetén a megrendelőnek saját választása szerint jogában áll elállni a szerződéstől, vagy kérni a vételár csökkentését. A hibás szerelés vagy használatba vétel, a hibás kezelés, de különösen a túlterhelés és a biztonságos állás feltételének hiánya, valamint idegen forrástól beszerzett pótvagy beépíthető alkatrészek használata kizárja a jótállási igények érvényesítését.

A termékek megjelenésében mutatkozó hiányosságokra nem vállalunk garanciát.

A nyilvánvaló hiányosságokat a megrendelőnek a leszállítástól számított két héten belül kell jeleznie. Amennyiben a határidő be nem tartása a megrendelő terhére róható fel, mentesülünk a jótállási kötelezettségünk alól. A termékeinkben használt alkatrészek (pl. a megfogó pófák gumi betétjei) az alkalmazás során normál kopásnak vannak kitéve, így azok nem esnek a jótállás hatálya alá. Határozottan fenntartjuk magunknak a jogot, hogy műszaki változtatásokat és fejlesztéseket végezzünk a termékeink szerkezetében és kivitelében.

### 7. Kártérítési igények:

Az egyéb károkért velünk szemben támasztott kártérítési igények teljesítését kizárjuk, függetlenül azok jogalapjától, kivéve, ha azok részünkről elkövetett súlyosan gondatlan kötelességszegésen, vagy a törvényes képviselőnk vagy megbízottunk részéről szándékosan elkövetett súlyosan gondatlan kötelességszegésen alapulnak.

Ez nem vonatkozik az élet, a testi épség vagy az egészség veszélyeztetéséből származó károkat viselő felelősségre, amennyiben azok a részünkről elkövetett súlyosan gondatlan kötelességszegésen, vagy a törvényes képviselőnk vagy megbízottunk részéről szándékosan elkövetett súlyosan gondatlan kötelességszegésen alapulnak.

### 8. Tulajdonjog fenntartása:

A szerződésből eredő igények teljes kiegyenlítéséig fenntartjuk magunknak az általunk szállított áruk felett gyakorolt tulajdonjogunkat. Nemfizetés esetén a szerződéstől való elállási nyilatkozat megtétele nélkül is jogunkban áll visszavenni a leszállított árut. A megrendelő a szokásos viszonteladási üzletmenet keretében értékesítheti az általunk leszállított árut. A fennálló követeléseink nagyságának erejéig már most átengedi nekünk az összes olyan, öt megillető követelést, amelyeket ő a viszonteladásból kifolyólag az átvevővel vagy harmadik féllel szemben támaszt. Az átengedett követeléseket mi már most elfogadjuk.

Jogunkban áll nyilvánosságra hozni az átengedés tényét, és kérni a közvetlenül nekünk teljesítendő kifizetést, kivéve, ha a megrendelő velünk szemben teljesíti a folyó pénzügyi kötelezettségeit, nem folynak ellene végrehajtási intézkedések, nem nyújtanak be ellene fizetéseképtelenségi eljárás megindítására irányuló kérelmet, és nem szünteti be a kifizetéseket. Ha a kölcsönösen elfogadott tulajdonjog fenntartási kikötés alapján az általunk támasztott igények fedezete netán 20 %-kal túl lenne értékelve, a túllértékelt fedezet nagyságának erejéig kötelesek vagyunk felszabadítani a biztosítékokat, amennyiben azt a megrendelő kéri.

### 9. Teljesítés helye, területi bírósági illetékesség, jogszabály választás:

Megállapodás rögzíti, hogy a szerződéses jogviszonyból származó valamennyi kötelezettség a Friedrichshafen területén illetékes tartományi Kerületi Bíróságnak, illetve a ravensburgi Tartományi Bíróságnak mint általános bíróságnak a joghatósága alá tartozik, feltéve, hogy a megrendelő teljes jogú kereskedőnek tekinthető. Ez érintetlenül hagyja a minket megillető jogot, hogy adott esetben a megrendelőt a telephelye szerint illetékes bíróságon perbe fogjuk.

A jelen szerződésre a Németország Szövetségi Köztársaság jogrendjét kell alkalmazni, az Egyesült Nemzetek „Áruk nemzetközi adásvételéről szóló szerződések”-ről alkotott egyezményének (CISG, 1980. IV. 11) egyidejű kizárásával.

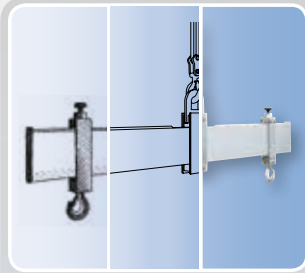
Friedrichshafen, 2013. július

© SCHILLING Gerätebau e.K., Friedrichshafen

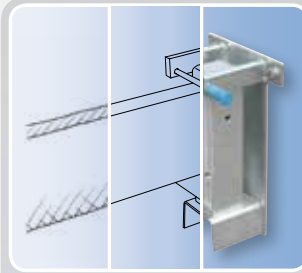




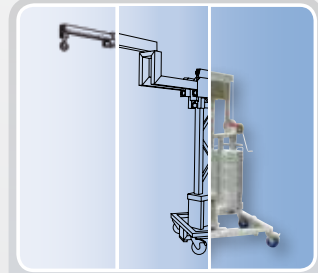
Alumínium  
bakdaruk



Különféle  
kiegészítők



Tartozékok



Különleges  
gyártmányok







▲ Made  
▲ in  
▲ Germany

**SCHILLING** ▲

SCHILLING Gerätebau e.K.  
Ernst-Zimmermann-Straße 9-11  
88045 Friedrichshafen  
Németország

Tel.: +49 7541 60404-0  
Fax: +49 7541 60404-20  
E-levél: [mail@schilling-fn.de](mailto:mail@schilling-fn.de)  
[www.schilling-fn.de](http://www.schilling-fn.de)

