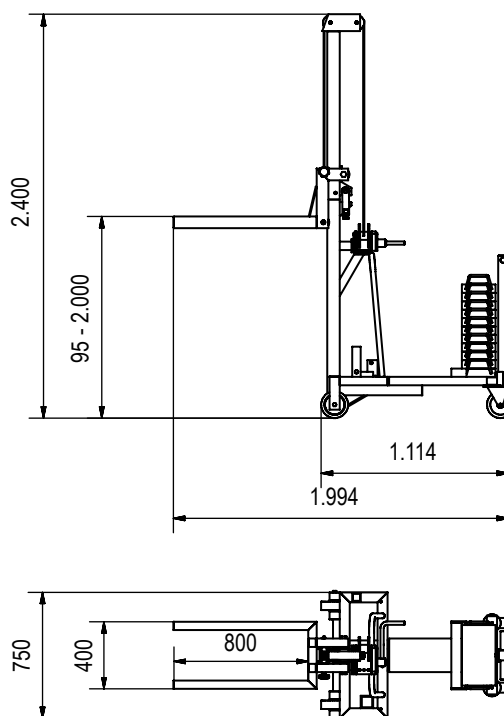
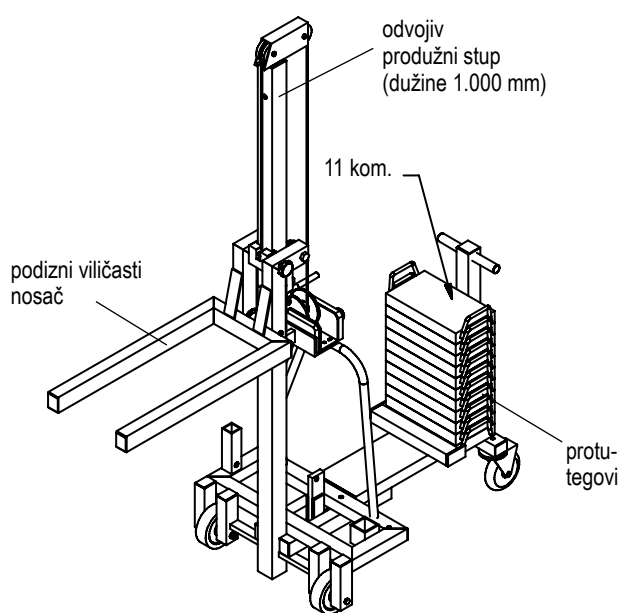
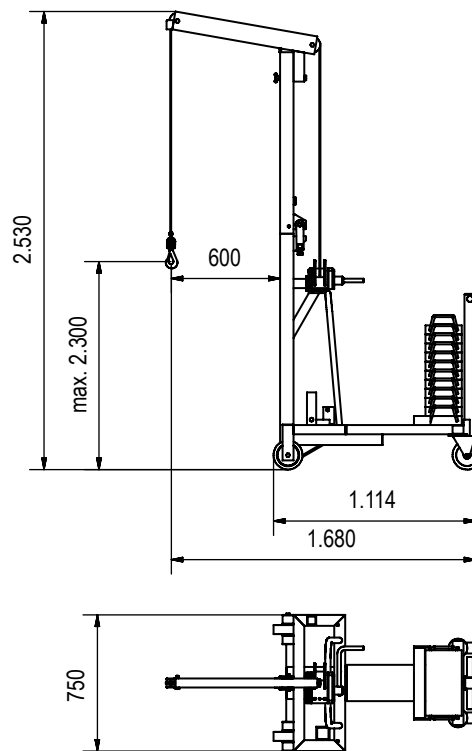
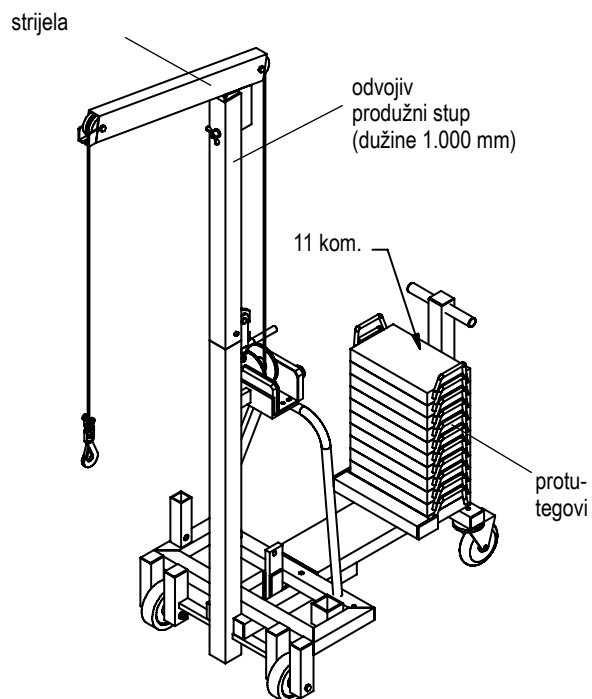
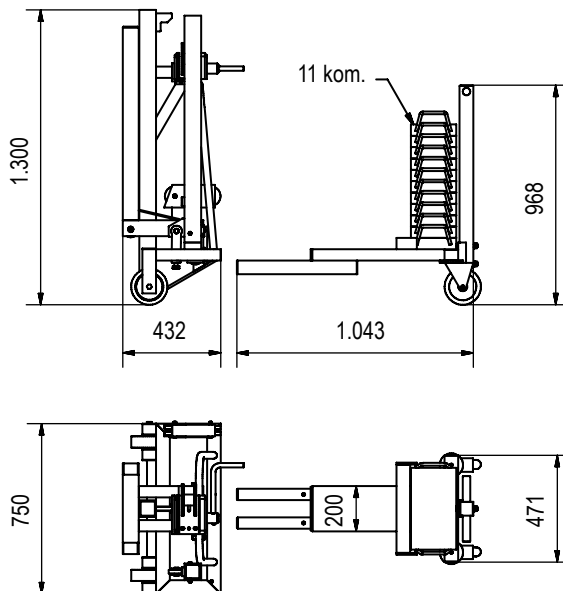
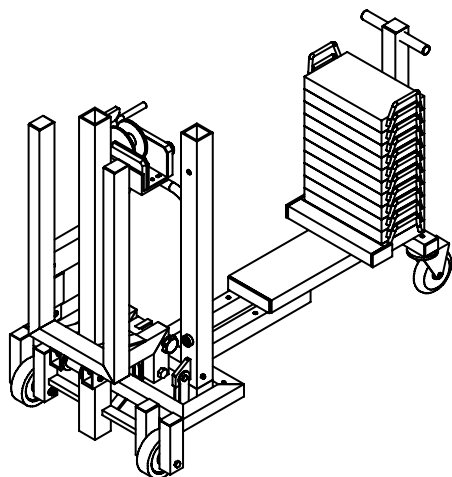




Aluminijska višenamjenska dizalica s protutegom

br. artikla 6120250





Tehnički podaci

nosivost 250 kg
vlastita težina 400 kg

sa žičanim vitlom
sa beztorzionom žičanim užetom
promjer kotača 5 mm
dužina užeta 5.100 mm
hod po okretaju 50 mm
jedan kraj šiljast, drugi kraj nije

sa 2 snažna kotača
s elastičnim pneumaticima od
pune gume
promjer kotača 160 mm
Ovi kotači su montirani na osnovnom
okviru.

sa 2 snažna kotača
zakretni kotač od čeličnog lima
s kočnicom za kotače i obrtni
mehanizam
s elastičnim pneumaticima od
pune gume

promjer kotača 160 mm
Ovi kotači su montirani na
nadgradnom sklopu.

s odvojivim
produžnim stupom 1.000 mm

Izvedba sa strijelom:
krajnji domet 600 mm
hod kuke 2.300 mm
sa sigurnosnom kukom od nehrđa-
jućeg čelika (vrtložna kuka)
zakretna za 360° pod opterećenjem

Izvedba sa podiznim viličastim no-
sačem:
podizna visina 95 - 2.000 mm
širina podiznog viličastog
nosača 400 mm
dužina podiznog viličastog
nosača 800 mm

Opis

- Sadržaj isporuke:
sa strijelom
sa podiznim viličastim nosačem
- Aluminijska višenamjenska dizalica
razvijena je prvenstveno za korisnike
kojima je potreban mobilni podizni
uređaj.
- Hod se realizira putem žičanog vitla.
- Stup je djeljiv.
- Protutegovi su opremljeni osiguračem
kako se ne bi mogli nehотиčno ukloniti.
- Aluminijska višenamjenska dizalica
može se u nekoliko poteza komplet-
no sklopiti i odložiti tako da zauzima
sasvim malo mjesta.
- Nadgradni sklop se (zajedno s 11
protutega) nakon otpuštanja četiri vijka
može ukloniti s aluminijske višenam-
jenske dizalice.