



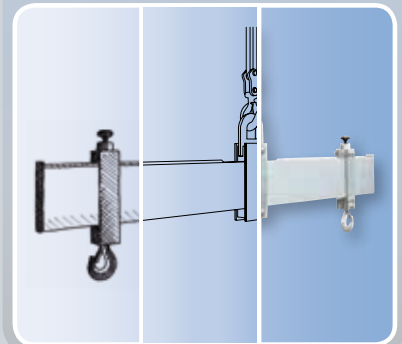
Suomi



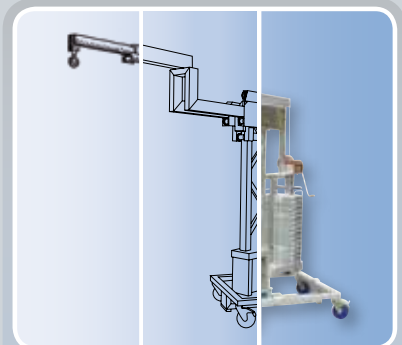
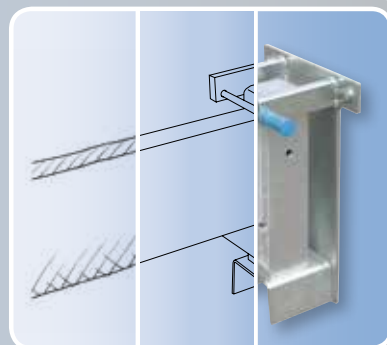
Alumiini-pukkinosturit



Muuta



Lisätarvikkeet



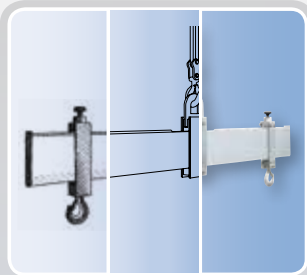
Erikoisvalmisteet

Tuotevalikoima

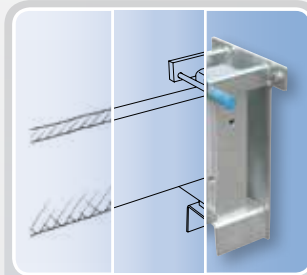




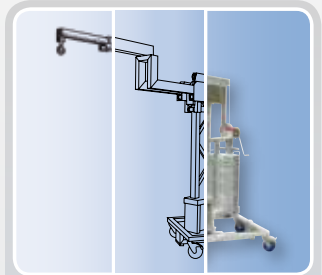
Alumiini-
pukkinosturit



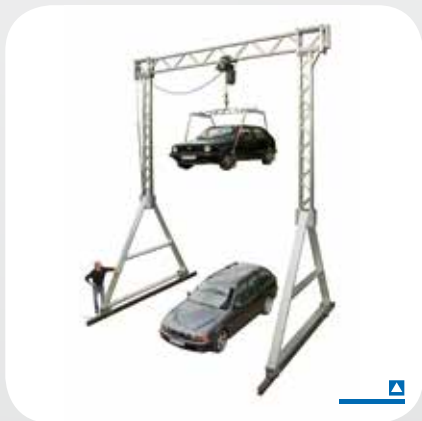
Muuta



Lisätarvikkeet



Erikoisvalmisteet





Hyvää päivää!

... ideasta valmiiseen tuotteeseen ...

Kuten jo kansilehdestä näet, meiltä ostat laatua ja saat 100-prosenttisesti alkuperäisiä.

Olemme iloisia saadessamme esitellä sinulle tuotevalikoimamme, jonka sisältönä on

- ▣ Alumiini-pukkinosturit
- ▣ Muuta
- ▣ Lisätarvikkeet
- ▣ Erikoisvalmisteet

ja kaikki asiaankuuluva.

Olemme keskittyneet kehittämään tuotteita, jotka helpottavat jokapäiväistä työntekoa. Tälle tavoitteelle pysymme tulevaisuudessakin uskollisina ja pyrimme kaikessa toteuttamaan sen.

Myös sinun arvokkaat mielipiteesi, tarpeesi ja toiveesi auttavat meitä parantamaan nykyistä valikoimaa edelleen, jotta voimme jatkuvasti tarjota uusia idearikkaita tuotteita ja ongelmanratkaisuja.

Paljon iloa luettelon parissa!

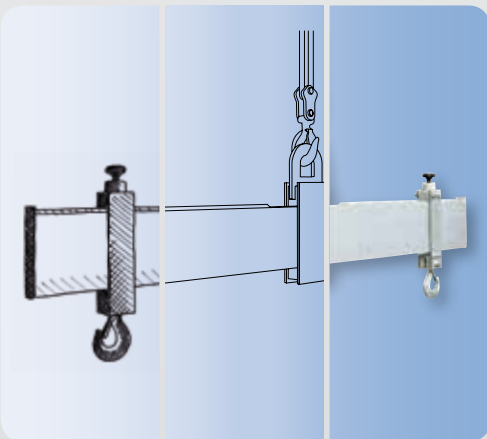


Alumiini-pukkinosturit



Tuotenumero 13 ...	Alu-pukkinosturi kiinteä malli kantokyky 1 000 kg ja 1 500 kg sivu 8 - 13
Tuotenumero 15 ...	Alu-pukkinosturi kiinteä malli kaksoiskannatin kantokyky 1 000 kg ja 1 500 kg sivu 16 - 21
Tuotenumero 15 ...	Alu-pukkinosturi kiinteä malli kaksoiskannatin kantokyky 2 000 kg ja 3 000 kg sivu 24 - 28
Tuotenumero 14 ...	Alu-pukkinosturi siirrettävissä kuormitettuna kantokyky 1 000 kg ja 1 500 kg sivu 30 - 36
Tuotenumero 14 ...	Alu-pukkinosturi siirrettävissä kuormitettuna kaksoiskannatin kantokyky 1 000 kg ja 1 500 kg sivu 38 - 44
Tuotenumero 14 ...	Alu-pukkinosturi siirrettävissä kuormitettuna kaksoiskannatin kantokyky 2 000 kg ja 3 000 kg sivu 46 - 54

Muuta

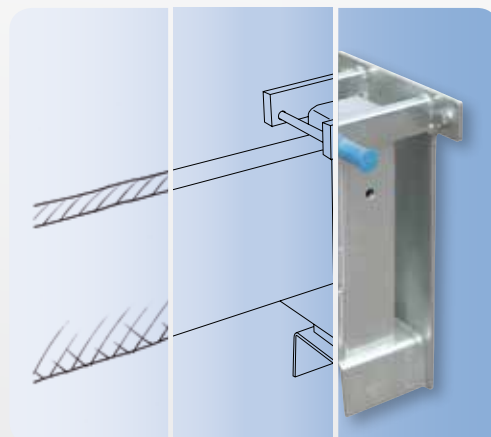


Tuotenumero 1621000	Alu-kolmijalka sivu 60
Tuotenumero 1621001	Alu-kolmijalka ja käsivinski sivu 61
Tuotenumero 1621002	Alu-kolmijalka ja sähkököysivinski sivu 62
Tuotenumero 51 ...	Alu-trukkipoikkipuu sivu 63
Tuotenumero 52 ...	Alu-kuormapoikkipuu sivu 64
Tuotenumero 53 ...	Alu-kuormapoikkipuu H-mallina sivu 65
Tuotenumero 54 ...	Alu-kuormapoikkipuu bigbag-säkille sivu 66
Tuotenumero 5600 ...	Alu-kääntönosturi sivu 67
Tuotenumero 23010	Konsoli alu-kääntönosturille sivu 67
Tuotenumero 6110250	Alu-Multilift sivu 68
Tuotenumero 6120250	Alu-Multilift vastapainon kanssa sivu 70



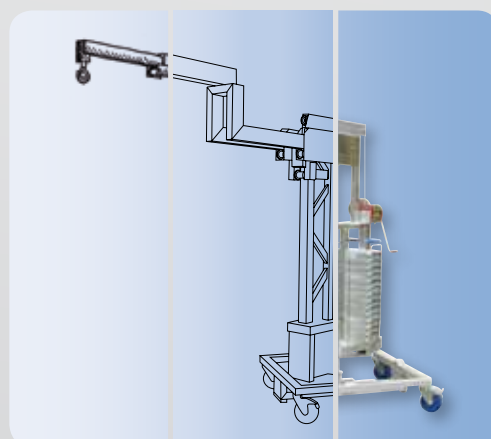
Lisätarvikkeet

Tuotenumero 2300 ...	Seinäkonsoli	sivu 78
Tuotenumero 2400 ...	Ajopyörät	sivu 79
Tuotenumero 25 ...	Talja	sivu 81
Tuotenumero 250 ...	Sähköketjuveto	sivu 82
Tuotenumero 250999	Johdotus/virtaliitäntä	sivu 83
Tuotenumero 195 ...	Kiertävä hihna	sivu 84
Tuotenumero 295150	Käsivinski alu-pukkinostureihin	sivu 84
Tuotenumero 16 ...	Puomi-sivuteline	sivu 85
Tuotenumero 9870 ...	Pakkaus- ja kuljetuslaatikko	sivu 86



Erikoisvalmisteet

Erilaisia erikoisvalmisteita	sivu 90 - 105
Projektit	sivu 106 ja 107







Alu-pukkinosturit





Alu-pukkinosturi, kiinteä malli, kantokyky 1 000 kg ja 1 500 kg

Toimituksen sisältö:

2 sivutelinettä, kokoon taitettavat

2 korkeudelta säädettävää kannatintukea alumiini-erikoisprofiilia

- rasterimitta: 50 mm

4 säätöjalkaa alumiini-erikoisprofiilia

- rasterimitta: 40 mm

Sivutelineet voidaan vaivatta taittaa kokoon ja säilyttää ja kuljettaa siten tilaa säästävästi.

1 alumiinista erikoisprofiilia oleva kannatin

1 kiinnitettävä juoksuvaunu

Juoksuvaunuun ripustetaan esim. nostolaite (talja) tai kyseen tulevat nostohihnat.

Juoksuvaunua voidaan siirtää portaattomasti alumiinikannattimessa ja lukita jokaiseen kohtaan.

2 vastepuskuria

Ajosuojus juoksuvaunulle

1 integroitu vaakatason säädin

Käyttämällä vaakatason säädintä voidaan alu-pukkinosturin hyödynnettävää pituutta siirtää portaattomasti sivutelineiden välillä.

Alu-kannattimen kulkuradan pituus on muutettavissa.

Tämä merkitsee käyttäjälle tuntuvaa etua sekä suurta joustavuutta.

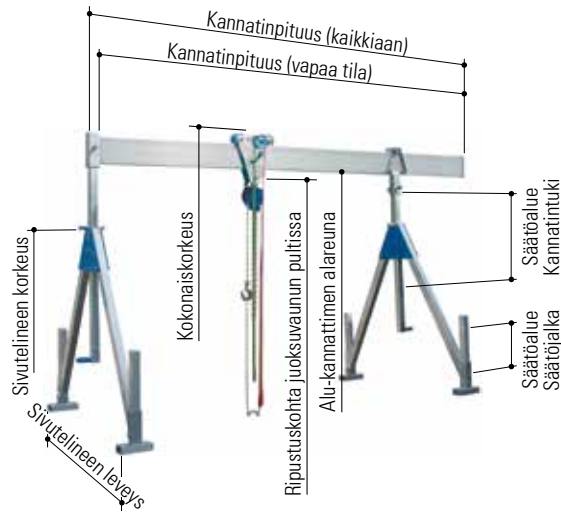
Alu-pukkinosturijärjestelmässä on kyse erittäin hyvin liikuteltavasta, joustavasta, korkeudelta ja pituudelta säädettävästä sekä vapaasti seisovasta rakenteesta.

Alu-pukkinosturi voidaan pystyttää ja purkaa lyhyessä ajassa suhteellisen vähin toimenpitein.

Mitään rakenteellisia muutoksia (esim. tulppakiinnityksiä tai vastaavia) ei tarvita.



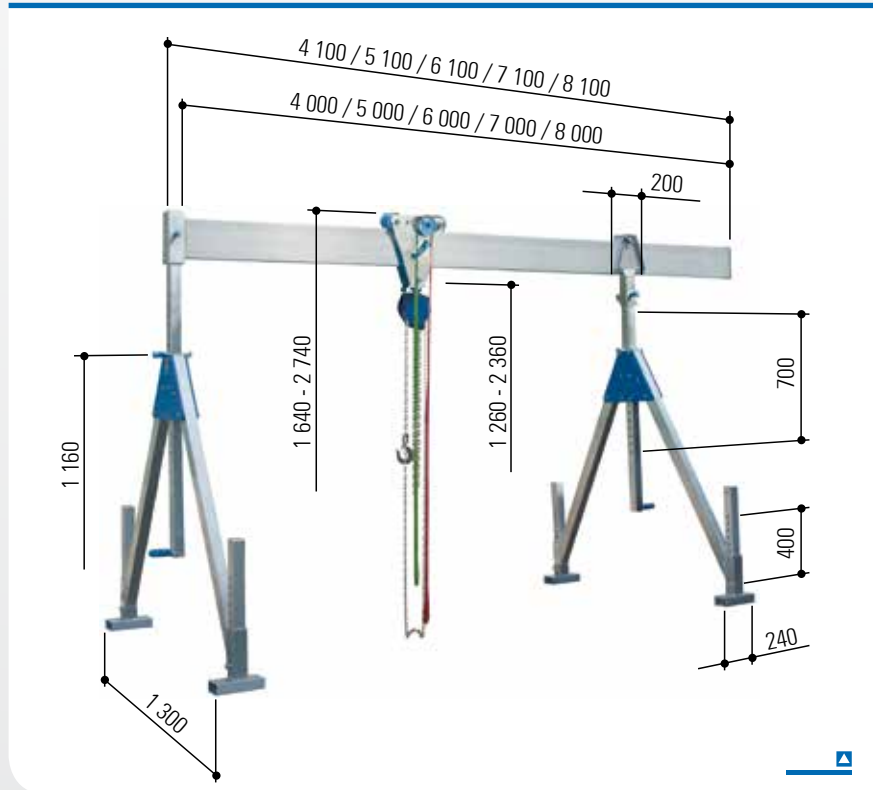
Alu-pukkinosturi, kiinteä malli, kantokyky 1 000 kg ja 1 500 kg



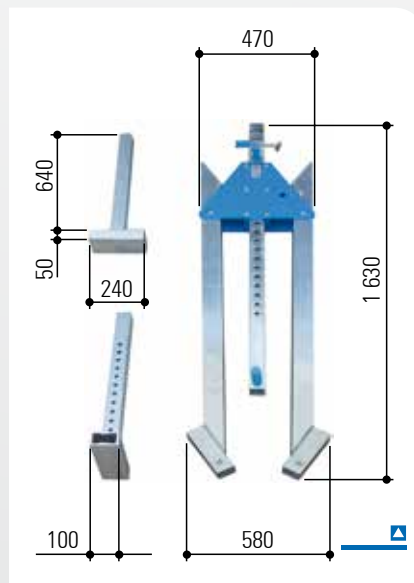
Tuotenro	Kanto- kyky	Kannatinpituus		Kohta juoksu- vaunun pultti		Kokonaiskor- keus		Alu-kannatti- men alareuna		Säätöalue		Sivuteline		Paino
		vapaa tila	kaikki- aan	min.	maks.	min.	maks.	min.	maks.	kanna- tintuki	säätö- jalka	leveys	korkeus	
	kg	mm	mm	mm	mm	mm	mm	mm	mm	mm	mm	mm	mm	kg
pieni		Näiden alu-pukkinosturien kuvauksen löydät sivulta 10.												
1311040	1 000	4 000	4 100	1 260	2 360	1 640	2 740	1 350	2 450	700	400	1 300	1 160	91
1311050	1 000	5 000	5 100	1 260	2 360	1 640	2 740	1 350	2 450	700	400	1 300	1 160	103
1311060	1 000	6 000	6 100	1 260	2 360	1 640	2 740	1 330	2 430	700	400	1 300	1 160	117
1311070	1 000	7 000	7 100	1 260	2 360	1 640	2 740	1 330	2 430	700	400	1 300	1 160	126
1311080	1 000	8 000	8 100	1 260	2 360	1 640	2 740	1 330	2 430	700	400	1 300	1 160	167
1311540	1 500	4 000	4 100	1 260	2 360	1 640	2 740	1 330	2 430	700	400	1 300	1 160	99
1311550	1 500	5 000	5 100	1 260	2 360	1 640	2 740	1 330	2 430	700	400	1 300	1 160	128
1311560	1 500	6 000	6 100	1 260	2 360	1 640	2 740	1 330	2 430	700	400	1 300	1 160	141
keskikoko		Näiden alu-pukkinosturien kuvauksen löydät sivulta 11.												
1321040	1 000	4 000	4 100	1 740	2 990	2 120	3 370	1 830	3 080	850	400	1 740	1 540	97
1321050	1 000	5 000	5 100	1 740	2 990	2 120	3 370	1 830	3 080	850	400	1 740	1 540	109
1321060	1 000	6 000	6 100	1 740	2 990	2 120	3 370	1 830	3 060	850	400	1 740	1 540	123
1321070	1 000	7 000	7 100	1 740	2 990	2 120	3 370	1 830	3 060	850	400	1 740	1 540	132
1321080	1 000	8 000	8 100	1 740	2 990	2 120	3 370	1 830	3 060	850	400	1 740	1 540	173
1321540	1 500	4 000	4 100	1 740	2 990	2 120	3 370	1 830	3 060	850	400	1 740	1 540	105
1321550	1 500	5 000	5 100	1 740	2 990	2 120	3 370	1 830	3 060	850	400	1 740	1 540	134
1321560	1 500	6 000	6 100	1 740	2 990	2 120	3 370	1 830	3 060	850	400	1 740	1 540	147
korkea		Näiden alu-pukkinosturien kuvauksen löydät sivulta 12.												
1331040	1 000	4 000	4 100	2 320	4 020	2 700	4 400	2 410	4 110	1 300	400	2 240	1 970	149
1331050	1 000	5 000	5 100	2 320	4 020	2 700	4 400	2 410	4 110	1 300	400	2 240	1 970	161
1331060	1 000	6 000	6 100	2 320	4 020	2 700	4 400	2 390	4 090	1 300	400	2 240	1 970	175
1331070	1 000	7 000	7 100	2 320	4 020	2 700	4 400	2 390	4 090	1 300	400	2 240	1 970	184
1331080	1 000	8 000	8 100	2 320	4 020	2 700	4 400	2 390	4 090	1 300	400	2 240	1 970	225
1331540	1 500	4 000	4 100	2 320	4 020	2 700	4 400	2 390	4 090	1 300	400	2 240	1 970	157
1331550	1 500	5 000	5 100	2 320	4 020	2 700	4 400	2 390	4 090	1 300	400	2 240	1 970	186
1331560	1 500	6 000	6 100	2 320	4 020	2 700	4 400	2 390	4 090	1 300	400	2 240	1 970	199



Alu-pukkinosturi, kiinteä malli, **pieni**



taitettavat sivutelineet
sis. kiinnitettävän juoksuvaunun
sis. integroidun
vaakatason säätimen



Lisätarvikkeet

- ▣ Seinäkonsoli sivu 78
- ▣ Pyörät sivu 79
- ▣ Kuljetusvaunu sivu 80
- ▣ Talja sivu 81
- ▣ Sähköketjuveto sivu 82
- ▣ Johdotus/ virtaliitäntä sivu 83
- ▣ Kiertävä hihna sivu 84
- ▣ Käsivinssi sivu 84
- ▣ Puomi-sivuteline sivu 85
- ▣ Pakkaus- ja kuljetuslaatikko sivu 86

Versiot

- ▣ Jaettava ja yhdistettävä alu-kannatin..... sivu 13

Kokoon taitettava sivuteline



Tekniset tiedot

Tuotenumero		1311040	1311050	1311060	1311070	1311080	1311540	1311550	1311560	
Kantokyky	kg	1 000	1 000	1 000	1 000	1 000	1 500	1 500	1 500	
Kannatinpituus	mm	4 000	5 000	6 000	7 000	8 000	4 000	5 000	6 000	
Kannatintuki	mm	61 x 61	61 x 61	61 x 61	61 x 61	61 x 61	61 x 61	61 x 61	61 x 61	
Kannatinprofiili	mm	200 x 50	200 x 50	220 x 60	220 x 60	220 x 60*	220 x 60	220 x 60*	220 x 60*	
Kannatinkiinnitys		toisella puolella: holkki 82 x 82 mm, 270 mm pitkä; toisella puolella: päätelista								
Kokonaispaino	kg	91	103	117	126	167	99	128	141	
Alu-kannatin	kg	31	43	57	66	107	39	68	81	
Sivuteline	kg	2 x 24	2 x 24	2 x 24	2 x 24	2 x 24	2 x 24	2 x 24	2 x 24	
Juoksuvaunu	kg	8	8	8	8	8	8	8	8	
Vaakatason säädin	kg	4	4	4	4	4	4	4	4	

* lisäksi vahvistetuilla seinämillä (sisäpuoli)

Näiden alu-pukkinosturien yleiskuvan löydät sivulta 9.

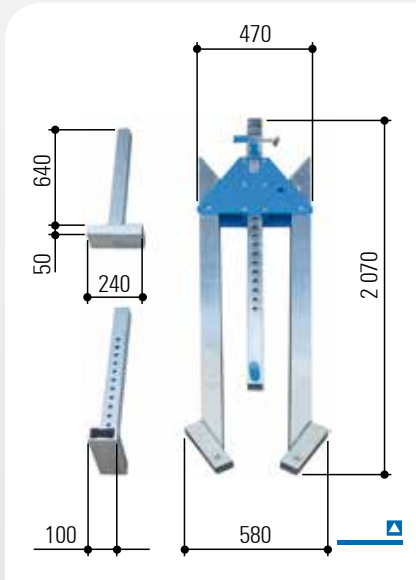


Alu-pukkinosturi, kiinteä malli, keskikoko

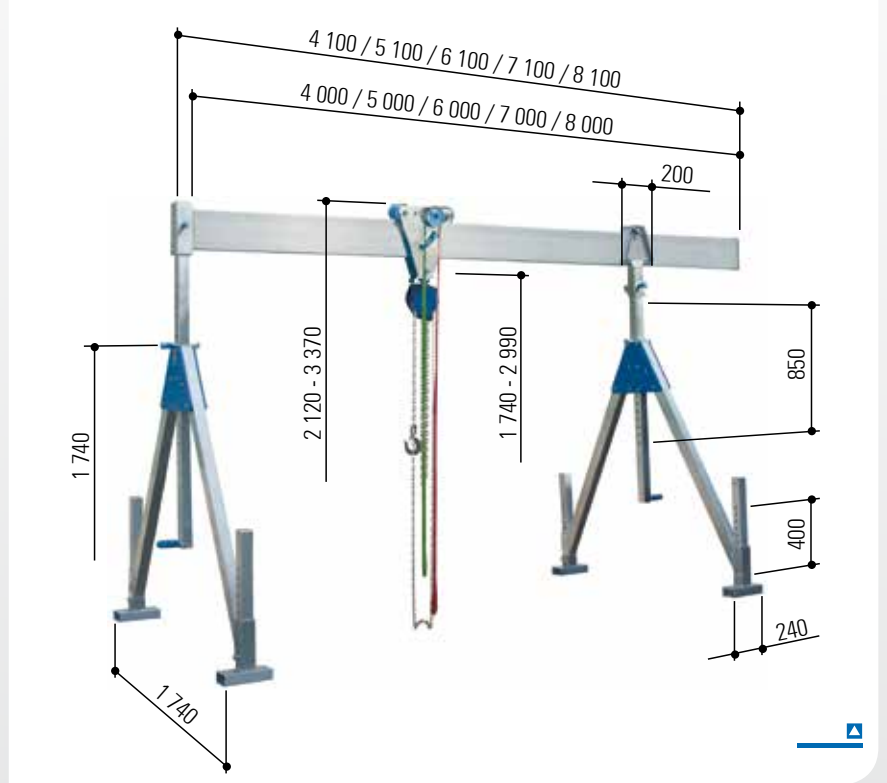
taitettavat sivutelineet

sis. kiinnitettävän juoksuvaunun

sis. integroidun
vaakatason säätimen



Kokoon taitettava sivuteline



Versiot

- Jaettava ja yhdistettävä alu-kannatin..... sivu 13

Lisätarvikkeet

- Seinäkonsoli sivu 78
- Pyörät sivu 79
- Kuljetusvaunu sivu 80
- Talja sivu 81
- Sähköketjuveto sivu 82
- Johdotus/ virtaliitäntä sivu 83
- Kiertävä hihna sivu 84
- Käsivinssi sivu 84
- Puomi-sivuteline sivu 85
- Pakkaus- ja kuljetuslaatikko sivu 86

Tekniset tiedot

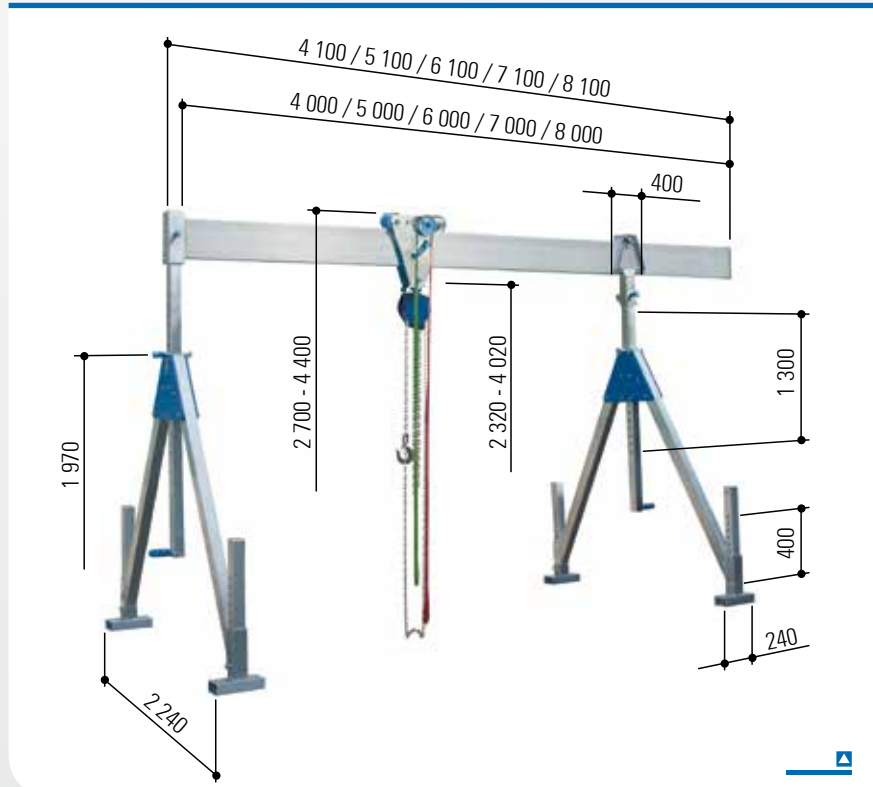
Tuotenumero		1321040	1321050	1321060	1321070	1321080	1321540	1321550	1321560
Kantokyky	kg	1 000	1 000	1 000	1 000	1 000	1 500	1 500	1 500
Kannatinpituus	mm	4 000	5 000	6 000	7 000	8 000	4 000	5 000	6 000
Kannatintuki	mm	61 x 61	61 x 61	61 x 61	61 x 61	61 x 61	61 x 61	61 x 61	61 x 61
Kannatinprofiili	mm	200 x 50	200 x 50	220 x 60	220 x 60	220 x 60*	220 x 60	220 x 60*	220 x 60*
Kannatinkiinnitys	toisella puolella: holkki 82 x 82 mm, 270 mm pitkä; toisella puolella: päätelista								
Kokonaispaino	kg	97	109	123	132	173	105	134	147
Alu-kannatin	kg	31	43	57	66	107	39	68	81
Sivuteline	kg	2 x 27	2 x 27	2 x 27	2 x 27	2 x 27	2 x 27	2 x 27	2 x 27
Juoksuvaunu	kg	8	8	8	8	8	8	8	8
Vaakatason säädin	kg	4	4	4	4	4	4	4	4

* lisäksi vahvistetuilla seinämillä (sisäpuoli)

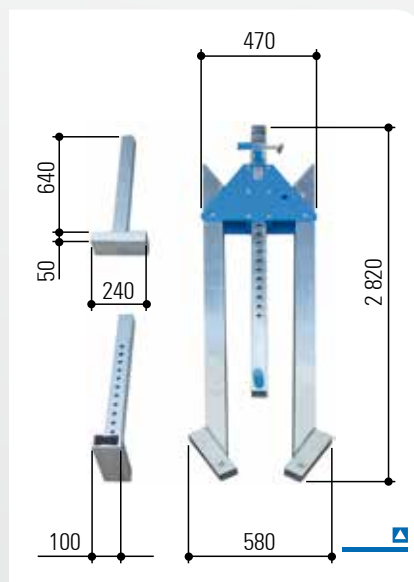
Näiden alu-pukkinosturien yleiskuvan löydät sivulta 9.



Alu-pukkinosturi, kiinteä malli, korkea



taitettavat sivutelineet
sis. kiinnitettävän juoksuvaunun
sis. integroidun
vaakatason säätimen



Lisätarvikkeet

- ▣ Seinäkonsoli sivu 78
- ▣ Pyörät sivu 79
- ▣ Kuljetusvaunu sivu 80
- ▣ Talja sivu 81
- ▣ Sähköketjuveto sivu 82
- ▣ Johdotus/ virtaliitäntä sivu 83
- ▣ Kiertävä hihna sivu 84
- ▣ Käsivinssi sivu 84
- ▣ Puomi-sivuteline sivu 85
- ▣ Pakkaus- ja kuljetuslaatikko sivu 86

Versiot

- ▣ Jaettava ja yhdistettävä alu-kannatin..... sivu 13

Kokoon taitettava sivuteline



Tekniset tiedot

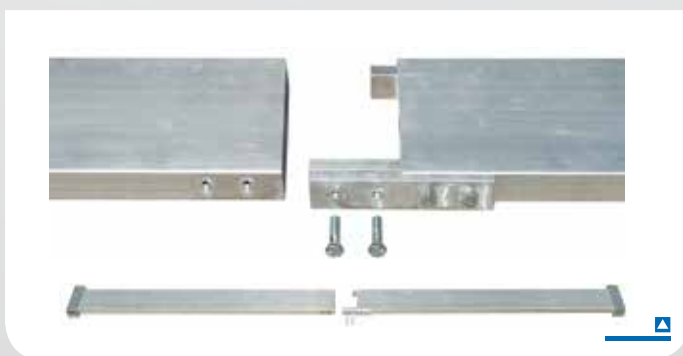
Tuotenumero		1331040	1331050	1331060	1331070	1331080	1331540	1331550	1331560	
Kantokyky	kg	1 000	1 000	1 000	1 000	1 000	1 500	1 500	1 500	
Kannatinpituus	mm	4 000	5 000	6 000	7 000	8 000	4 000	5 000	6 000	
Kannatintuki	mm	71 x 71	71 x 71	71 x 71	71 x 71	71 x 71	71 x 71	71 x 71	71 x 71	
Kannatinprofiili	mm	200 x 50	200 x 50	220 x 60	220 x 60	220 x 60*	220 x 60	220 x 60*	220 x 60*	
Kannatinkiinnitys		toisella puolella: holkki 92 x 92 mm, 380 mm pitkä; toisella puolella: päätelista								
Kokonaispaino	kg	149	161	175	184	225	157	186	199	
Alu-kannatin	kg	31	43	57	66	107	39	68	81	
Sivuteline	kg	2 x 50	2 x 50	2 x 50	2 x 50	2 x 50	2 x 50	2 x 50	2 x 50	
Juoksuvaunu	kg	8	8	8	8	8	8	8	8	
Vaakatason säädin	kg	10	10	10	10	10	10	10	10	

* lisäksi vahvistetuilla seinämillä (sisäpuoli)

Näiden alu-pukkinosturien yleiskuvan löydät sivulta 9.



Jaettava ja yhdistettävä alu-kannatin



Tuotenumerot koostuvat seuraavasti:

Uusi alu-pukkinosturi: Vakionosturin tuotenumero (katso sivuja 8 - 12) -10

Esimerkkejä:

Alu-pukkinosturi, kiinteä malli, keskikoko, kantokyky 1 000 kg

- ▣ Varustettuna "vakio" alu-kannattimella, kannatinpituus 4 000 mm: tuotenumero 1321040
- ▣ Varustettuna "jaettavalla ja yhdistettävällä" alu-kannattimella, kannatinpituus 4 000 mm: tuotenumero 1321040-10

Jaettava ja yhdistettävä alu-kannatin!

Tämä uutuus on laajan piennosturivalikoimamme ja niiden lisätarvikkeiden johdonmukainen jatkokehittäminen. Tuotteiden jatkuvan optimoinnin ansiosta saatavissa on tästä hetkestä lähtien myös jaettava ja yhdistettävä alu-kannatin.

Innovaatio asiakkaidemme parhaaksi

Haluamme innovaatiokyvyllä ja optimisilla paneutua nopeasti toiveisiisi ja tuoda markkinoille jatkuvasti uusia korkealaatuisia tuotteita.

Kun tähän asti alu-pukkinosturiamme kaikki sivutelineet ovat olleet saatavissa kokoon taitettavana versiona, ovat nyt myös pisimmät ja vahvimmat osat tuotevalikoimassamme jaettavissa – eli jaettavat ja yhdistettävät alu-kannattimet.

Kahteen osaan jaettuja kannatinkappaleita voidaan jälleen käyttää erillisinä alu-kannattimina.

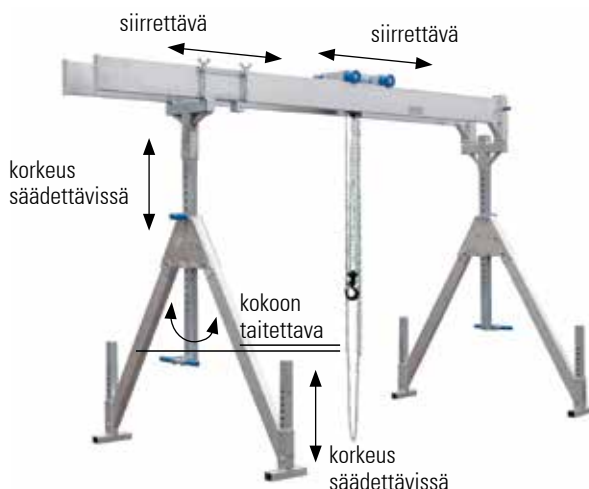
Säästä vielä enemmän tilaa

- ▣ Hanki täydellinen alu-pukkinosturi johon kuuluu jaettava ja yhdistettävä alu-kannatin.
- ▣ Varusta jo käytössäsi olevaa alu-pukkinosturia edelleen.

Tämä jaettava ja yhdistettävä alu-kannatin sopii alu-pukkinostureihin, jotka on kuvattu sivuilla 8 - 12.







Alu-pukkinosturi, kiinteä malli, kaksoiskannatin, kantokyky 1 000 kg ja 1 500 kg

Toimituksen sisältö:

2 sivutelinettä, kokoon taitettavat

2 korkeudelta säädettävää, alumiini-erikoisprofiilista kannatintukea

- rasterimitta: 50 mm

4 säätöjalkaa alumiini-erikoisprofiilia

- rasterimitta: 40 mm

Sivutelineet voidaan vaivattomasti taittaa kokoon ja säilyttää ja kuljettaa siten tilaa säästävästi.

1 alumiini-erikoisprofiili-kannatin, sarja

(1 sarja = 2 yksittäiskannatinta)

1 ylhäälle kiinnitettävä juoksuvaunu

Juoksuvaunuun ripustetaan esim. nostolaite (talja) tai kyseeseen tulevat nostohihnat.

Juoksuvaunua voidaan siirtää molemmissa alu-kannattimissa portaattomasti ja lukita jokaiseen kohtaan.

Ylhäällä olevan juoksuvaunun ansiosta voidaan maksiminostoa käyttää suhteessa kokonaiskorkeuteen.

4 vastepuskuria

Juoksuvaunun ajosuojus

1 integroitu vaakatason säädin

Vaakatason säätimellä alu-pukkinosturin käytettävissä olevaa pituutta voidaan siirtää portaattomasti sivutelineiden välillä.

Alu-kaksoiskannattimen kulkurata pituus on muutettavissa.

Tämä merkitsee käyttäjälle tuntuva etua sekä suurta joustavuutta.

1 kiinnitysyhde

Tähän työnnetään ja kiinnitetään molemmat yksittäiset alu-kannattimet.

Lisäksi tämän osan tarkoituksena on alu-kaksoiskannattimen yhdensuuntaisuuden varmistaminen.

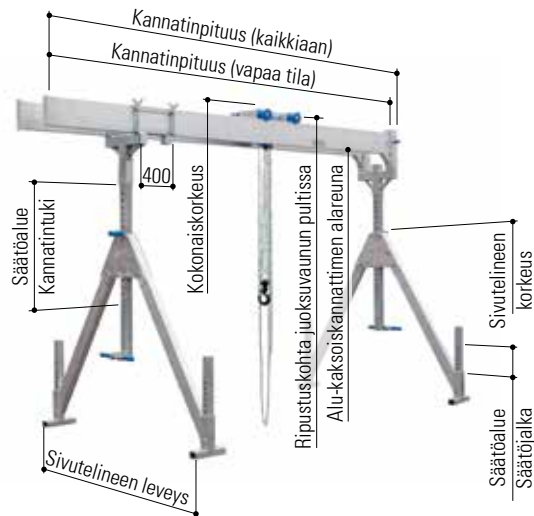
Alu-pukkinosturijärjestelmä on erittäin helposti liikuteltava, joustava, korkeudelta ja pituudelta säädettävä ja vapaasti seisova rakenne.

Alu-pukkinosturi voidaan pystyttää ja purkaa lyhyessä ajassa suhteellisen vähin toimenpitein.

Mitään rakenteellisia muutoksia (esim. tulppakiinnityksiä tai vastaavia) ei tarvita.



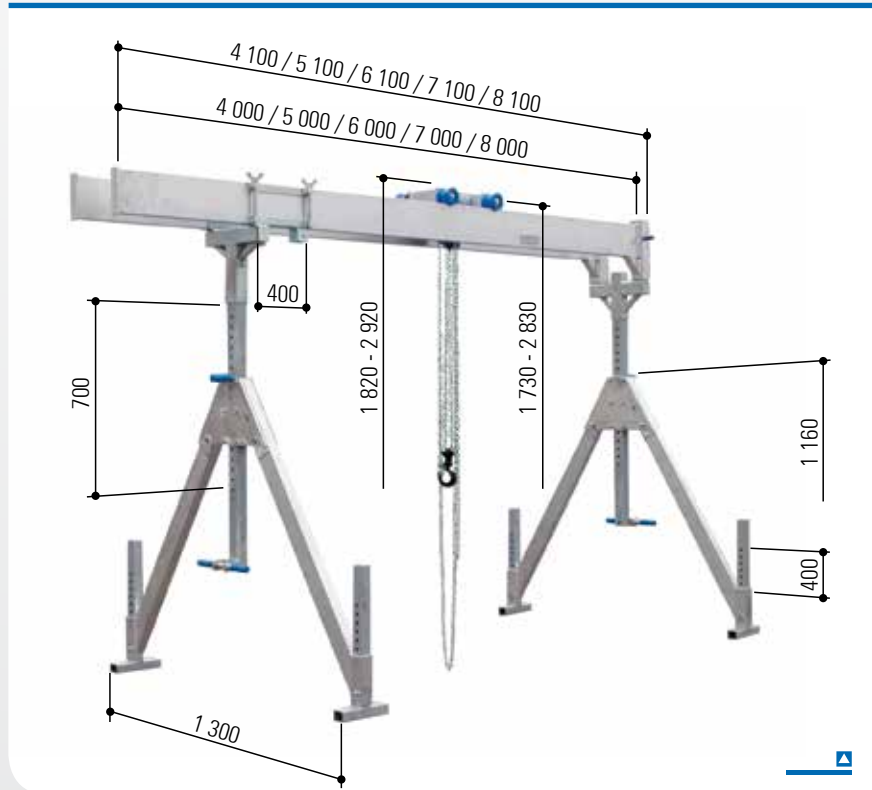
Alu-pukkinosturi, kiinteä malli, kaksoiskannatin, kantokyky 1 000 kg ja 1 500 kg



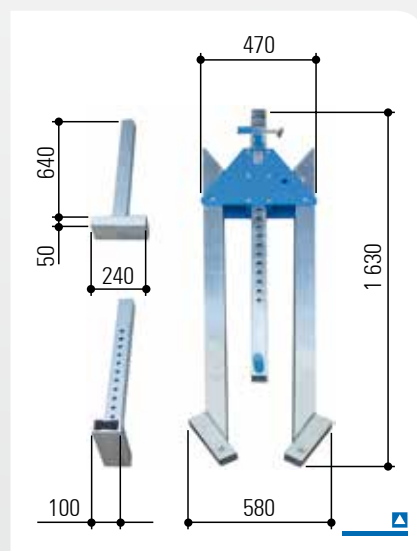
Tuotenro	Kantokyky	Kannatinpituus		Kohta juoksuvaunun pultti		Kokonaiskorkeus		Alu-kaksoiskannattimen alareuna		Säätöalue		Sivuteline		Paino
		vapaa tila	kaikkiaan	min.	maks.	min.	maks.	min.	maks.	kannatintuki	säätöjalka	leveys	korkeus	
	kg	mm	mm	mm	mm	mm	mm	mm	mm	mm	mm	mm	mm	kg
pieni Näiden alu-pukkinosturien kuvauksen löydät sivulta 18.														
1511040	1 000	4 000	4 100	1 730	2 830	1 820	2 920	1 490	2 590	700	400	1 300	1 160	156
1511050	1 000	5 000	5 100	1 730	2 830	1 820	2 920	1 490	2 590	700	400	1 300	1 160	180
1511060	1 000	6 000	6 100	1 730	2 830	1 820	2 920	1 470	2 570	700	400	1 300	1 160	208
1511070	1 000	7 000	7 100	1 730	2 830	1 820	2 920	1 470	2 570	700	400	1 300	1 160	226
1511080	1 000	8 000	8 100	1 730	2 830	1 820	2 920	1 470	2 570	700	400	1 300	1 160	244
1511540	1 500	4 000	4 100	1 730	2 830	1 820	2 920	1 490	2 590	700	400	1 300	1 160	156
1511550	1 500	5 000	5 100	1 730	2 830	1 820	2 920	1 490	2 590	700	400	1 300	1 160	180
1511560	1 500	6 000	6 100	1 730	2 830	1 820	2 920	1 470	2 570	700	400	1 300	1 160	208
1511570	1 500	7 000	7 100	1 730	2 830	1 820	2 920	1 470	2 570	700	400	1 300	1 160	226
1511580	1 500	8 000	8 100	1 730	2 830	1 820	2 920	1 470	2 570	700	400	1 300	1 160	244
keskikoko Näiden alu-pukkinosturien kuvauksen löydät sivulta 19.														
1521040	1 000	4 000	4 100	2 150	3 570	2 240	3 660	1 910	3 330	1 020	400	1 740	1 540	162
1521050	1 000	5 000	5 100	2 150	3 570	2 240	3 660	1 910	3 330	1 020	400	1 740	1 540	186
1521060	1 000	6 000	6 100	2 150	3 570	2 240	3 660	1 890	3 310	1 020	400	1 740	1 540	214
1521070	1 000	7 000	7 100	2 150	3 570	2 240	3 660	1 890	3 310	1 020	400	1 740	1 540	232
1521080	1 000	8 000	8 100	2 150	3 570	2 240	3 660	1 890	3 310	1 020	400	1 740	1 540	250
1521540	1 500	4 000	4 100	2 150	3 570	2 240	3 660	1 910	3 330	1 020	400	1 740	1 540	162
1521550	1 500	5 000	5 100	2 150	3 570	2 240	3 660	1 910	3 330	1 020	400	1 740	1 540	186
1521560	1 500	6 000	6 100	2 150	3 570	2 240	3 660	1 890	3 310	1 020	400	1 740	1 540	214
1521570	1 500	7 000	7 100	2 150	3 570	2 240	3 660	1 890	3 310	1 020	400	1 740	1 540	232
1521580	1 500	8 000	8 100	2 150	3 570	2 240	3 660	1 890	3 310	1 020	400	1 740	1 540	250
korkea Näiden alu-pukkinosturien kuvauksen löydät sivulta 20.														
1531040	1 000	4 000	4 100	2 650	4 350	2 740	4 440	2 410	4 110	1 300	400	2 240	1 970	208
1531050	1 000	5 000	5 100	2 650	4 350	2 740	4 440	2 410	4 110	1 300	400	2 240	1 970	232
1531060	1 000	6 000	6 100	2 650	4 350	2 740	4 440	2 390	4 090	1 300	400	2 240	1 970	260
1531070	1 000	7 000	7 100	2 650	4 350	2 740	4 440	2 390	4 090	1 300	400	2 240	1 970	278
1531080	1 000	8 000	8 100	2 650	4 350	2 740	4 440	2 390	4 090	1 300	400	2 240	1 970	296
1531540	1 500	4 000	4 100	2 650	4 350	2 740	4 440	2 410	4 110	1 300	400	2 240	1 970	208
1531550	1 500	5 000	5 100	2 650	4 350	2 740	4 440	2 410	4 110	1 300	400	2 240	1 970	232
1531560	1 500	6 000	6 100	2 650	4 350	2 740	4 440	2 390	4 090	1 300	400	2 240	1 970	260
1531570	1 500	7 000	7 100	2 650	4 350	2 740	4 440	2 390	4 090	1 300	400	2 240	1 970	278
1531580	1 500	8 000	8 100	2 650	4 350	2 740	4 440	2 390	4 090	1 300	400	2 240	1 970	296



Alu-pukkinosturi, kiinteä malli, kaksoiskannatin, **pieni**



kokoon taitettavat sivutelineet
sis. ylhäälle kiinnitettävän
juoksuvaunun
sis. integroidun
vaakatason säätimen
sis. kiinnitysyhteen



Lisätarvikkeet

- ▣ Seinäkonsoli sivu 78
- ▣ Pyörät sivu 79
- ▣ Kuljetusvaunu sivu 80
- ▣ Talja sivu 81
- ▣ Sähköketjuveto sivu 82
- ▣ Johdotus/ virtaliitäntä sivu 83
- ▣ Kiertävä hihna sivu 84
- ▣ Käsivinssi sivu 84
- ▣ Puomi-sivuteline sivu 85
- ▣ Pakkaus- ja kuljetuslaatikko sivu 86

Versiot

- ▣ Jaettava ja yhdistettävä
alu-kaksoiskannatin..... sivu 21

Kokoon taitettava sivuteline



Tekniset tiedot

Tuotenumero		1511040	1511050	1511060	1511070	1511080	1511540	1511550	1511560	1511570	1511580
Kantokyky	kg	1 000	1 000	1 000	1 000	1 000	1 500	1 500	1 500	1 500	1 500
Kannatinpituus	mm	4 000	5 000	6 000	7 000	8 000	4 000	5 000	6 000	7 000	8 000
Kannatintuki	mm	61 x 61	61 x 61	61 x 61	61 x 61	61 x 61	61 x 61	61 x 61	61 x 61	61 x 61	61 x 61
Kannatinprofiili	mm	200 x 50	200 x 50	220 x 60	220 x 60	220 x 60	200 x 50	200 x 50	220 x 60	220 x 60	220 x 60
Kannatinkiinnitys		toisella puolella: holkki 92 x 92 mm, 380 mm pitkä; toisella puolella: päätelista									
Kannatin, vapaa tila	mm	260	260	250	250	250	260	260	250	250	250
Kokonaispaino	kg	156	180	208	226	244	156	180	208	226	244
Alu-kannatin	kg	2 x 31	2 x 43	2 x 57	2 x 66	2 x 75	2 x 31	2 x 43	2 x 57	2 x 66	2 x 75
Sivuteline	kg	2 x 24	2 x 24	2 x 24	2 x 24	2 x 24	2 x 24	2 x 24	2 x 24	2 x 24	2 x 24
Juoksuvaunu	kg	17	17	17	17	17	17	17	17	17	17
Vaakatason säädin	kg	21	21	21	21	21	21	21	21	21	21
Kiinnitysyhde	kg	8	8	8	8	8	8	8	8	8	8

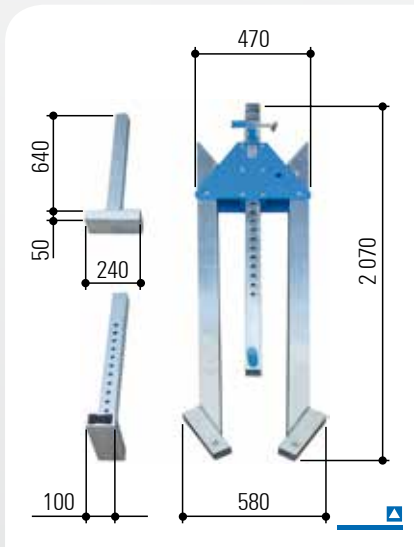
Näiden alu-pukkinosturien yleiskuvan löydät sivulta 17.



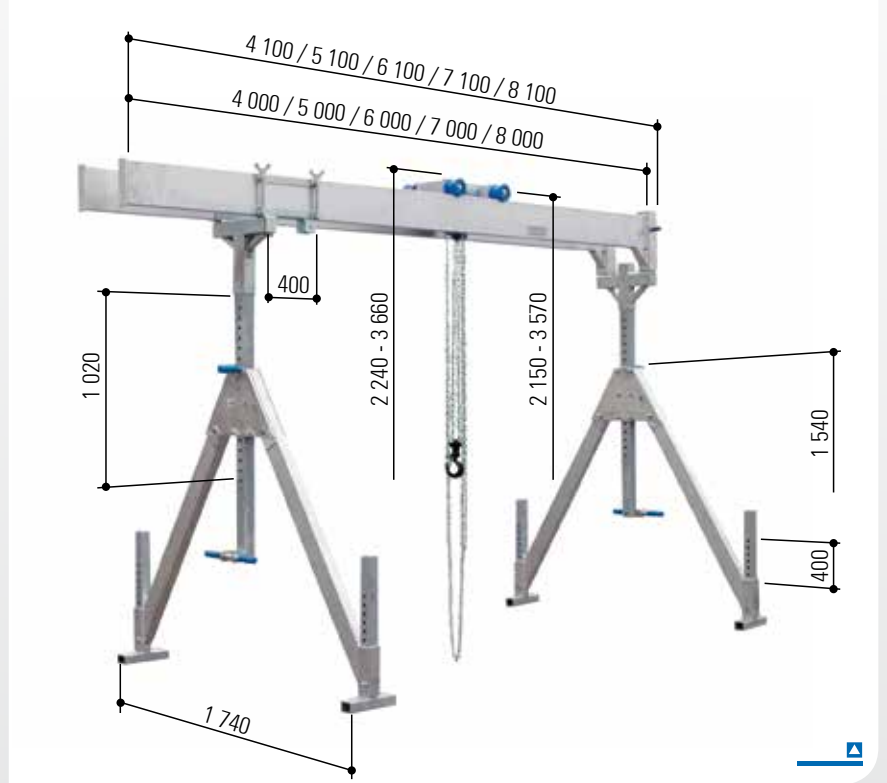
Alu-pukkinosturi, kiinteä malli, kaksoiskannatin, **keskikoko**

kokoon taitettavat sivutelineet

- sis. ylös kiinnitettävän juoksuvaunun
- sis. integroidun vaakatason säätimen
- sis. kiinnitysyhteen



Kokoon taitettava sivuteline



Versiot

- ▣ Jaettava ja yhdistettävä alu-kaksoiskannatin..... sivu 21

Lisätarvikkeet

- ▣ Seinäkonsoli sivu 78
- ▣ Pyörät sivu 79
- ▣ Kuljetusvaunu sivu 80
- ▣ Talja sivu 81
- ▣ Sähköketjuveto sivu 82
- ▣ Johdotus/ virtaliitäntä sivu 83
- ▣ Kiertävä hihna sivu 84
- ▣ Käsinssi sivu 84
- ▣ Puomi-sivuteline sivu 85
- ▣ Pakkaus- ja kuljetuslaatikko sivu 86

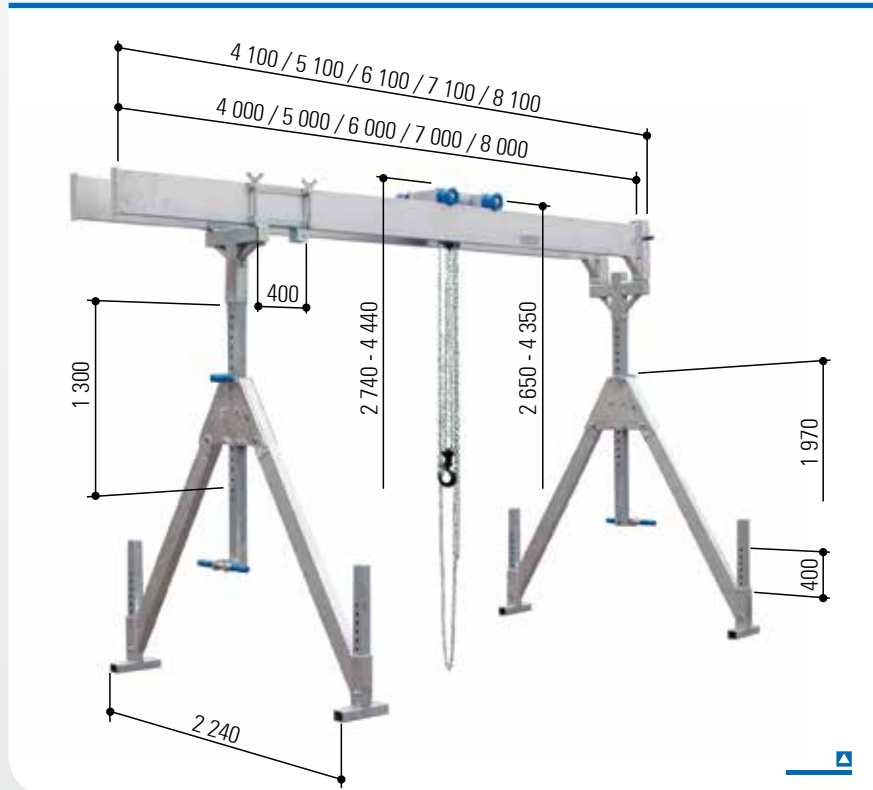
Tekniset tiedot

Tuotenumero		1521040	1521050	1521060	1521070	1521080	1521540	1521550	1521560	1521570	1521580
Kantokyky	kg	1 000	1 000	1 000	1 000	1 000	1 500	1 500	1 500	1 500	1 500
Kannatinpituus	mm	4 000	5 000	6 000	7 000	8 000	4 000	5 000	6 000	7 000	8 000
Kannatintuki	mm	61 x 61	61 x 61	61 x 61	61 x 61	61 x 61	61 x 61	61 x 61	61 x 61	61 x 61	61 x 61
Kannatinprofiili	mm	200 x 50	200 x 50	220 x 60	220 x 60	220 x 60	200 x 50	200 x 50	220 x 60	220 x 60	220 x 60
Kannatinkiinnitys		toisella puolella: holkki 92 x 92 mm, 380 mm pitkä; toisella puolella: päätelista									
Kannatin, vapaa tila	mm	260	260	250	250	250	260	260	250	250	250
Kokonaispaino	kg	162	186	214	232	250	162	186	214	232	250
Alu-kannatin	kg	2 x 31	2 x 43	2 x 57	2 x 66	2 x 75	2 x 31	2 x 43	2 x 57	2 x 66	2 x 75
Sivuteline	kg	2 x 27	2 x 27	2 x 27	2 x 27	2 x 27	2 x 27	2 x 27	2 x 27	2 x 27	2 x 27
Juoksuvaunu	kg	17	17	17	17	17	17	17	17	17	17
Vaakataso säädin	kg	21	21	21	21	21	21	21	21	21	21
Kiinnitysyhde	kg	8	8	8	8	8	8	8	8	8	8

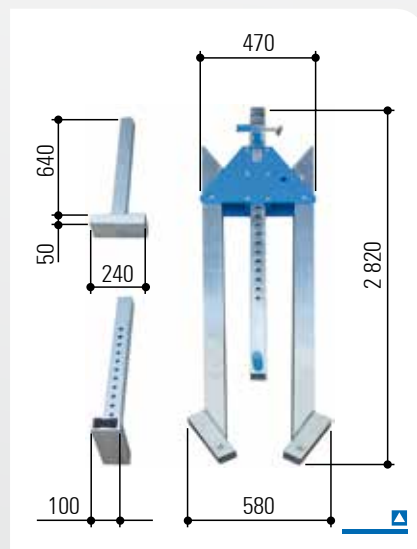
Näiden alu-pukkinosturien yleiskuvan löydät sivulta 17.



Alu-pukkinosturi, kiinteä malli, kaksoiskannatin, korkea



- kokoon taitettavat sivutelineet
- sis. ylhäälle kiinnitettävän juoksuvaunun
- sis. integroidun vaakatason säätimen
- sis. kiinnitysyhteen



Lisätarvikkeet

- ▣ Seinäkonsoli sivu 78
- ▣ Pyörät sivu 79
- ▣ Kuljetusvaunu sivu 80
- ▣ Talja sivu 81
- ▣ Sähköketjuveto sivu 82
- ▣ Johdotus/ virtaliitäntä sivu 83
- ▣ Kiertävä hihna sivu 84
- ▣ Käsivinssi sivu 84
- ▣ Puomi-sivuteline sivu 85
- ▣ Pakkaus- ja kuljetuslaatikko sivu 86

Versiot

- ▣ Jaettava ja yhdistettävä alu-kaksoiskannatin..... sivu 21

Kokoon taitettava sivuteline



Tekniset tiedot

Tuotenumero		1531040	1531050	1531060	1531070	1531080	1531540	1531550	1531560	1531570	1531580
Kantokyky	kg	1 000	1 000	1 000	1 000	1 000	1 500	1 500	1 500	1 500	1 500
Kannatinpituus	mm	4 000	5 000	6 000	7 000	8 000	4 000	5 000	6 000	7 000	8 000
Kannatintuki	mm	71 x 71	71 x 71	71 x 71	71 x 71	71 x 71	71 x 71	71 x 71	71 x 71	71 x 71	71 x 71
Kannatinprofiili	mm	200 x 50	200 x 50	220 x 60	220 x 60	220 x 60	200 x 50	200 x 50	220 x 60	220 x 60	220 x 60
Kannatinkiinnitys		toisella puolella: holkki 92 x 92 mm, 380 mm pitkä; toisella puolella: päätelista									
Kannatin, vapaa tila	mm	260	260	250	250	250	260	260	250	250	250
Kokonaispaino	kg	208	232	260	278	296	208	232	260	278	296
Alu-kannatin	kg	2 x 31	2 x 43	2 x 57	2 x 66	2 x 75	2 x 31	2 x 43	2 x 57	2 x 66	2 x 75
Sivuteline	kg	2 x 50	2 x 50	2 x 50	2 x 50	2 x 50	2 x 50	2 x 50	2 x 50	2 x 50	2 x 50
Juoksuvaunu	kg	17	17	17	17	17	17	17	17	17	17
Vaakatason säädin	kg	21	21	21	21	21	21	21	21	21	21
Kiinnitysyhde	kg	8	8	8	8	8	8	8	8	8	8

Näiden alu-pukkinosturien yleiskuvan löydät sivulta 17.



Jaettava ja yhdistettävä alu-kaksoiskannatin



Kuva: Alu-pukkinosturi, kiinteä malli, yksittäiskannattimella



Tuotenumerot koostuvat seuraavasti:

Uusi alu-pukkinosturi: vakionosturin tuotenumero (katso sivuja 16 - 20) -10

Esimerkkejä:

Alu-pukkinosturi, kiinteä malli, kaksoiskannatin, keskikoko, kantokyky 1 000 kg

- ▣ Varustettuna "vakio" alu-kannattimella, kannatinpituus 4 000 mm: tuotenumero 1521040
- ▣ Varustettuna "jaettavalla ja yhdistettävällä" alu-kannattimella, kannatinpituus 4 000 mm: tuotenumero 1521040-10

Jaettava ja yhdistettävä alu-kaksoiskannatin!

Tämä uutuus on laajan piennosturivalikoimamme ja niiden lisätarvikkeiden johdonmukainen jatkokehittäminen. Tuotteiden jatkuvan optimoinnin ansiosta saatavissa on tästä hetkestä lähtien myös jaettava ja yhdistettävä alu-kaksoiskannatin.

Innovaatio asiakkaidemme parhaaksi

Haluamme innovaatiokyvyllä ja optimisilla paneutua nopeasti toiveisiisi ja tuoda markkinoille jatkuvasti uusia korkealaatuisia tuotteita.

Kun tähän asti alu-pukkinosturiamme kaikki sivutelineet ovat olleet saatavissa kokoon taitettavana versiona, ovat nyt myös pisimmät ja vahvimmat osat tuotevalikoimassamme jaettavissa – eli jaettavat ja yhdistettävät alu-kaksoiskannattimet.

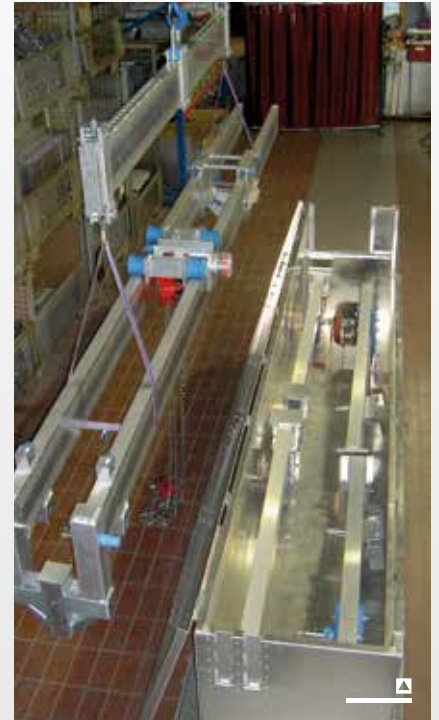
Kahteen osaan jaettuja kannatinkappaleita voidaan jälleen käyttää erillisinä alu-kaksoiskannattimina.

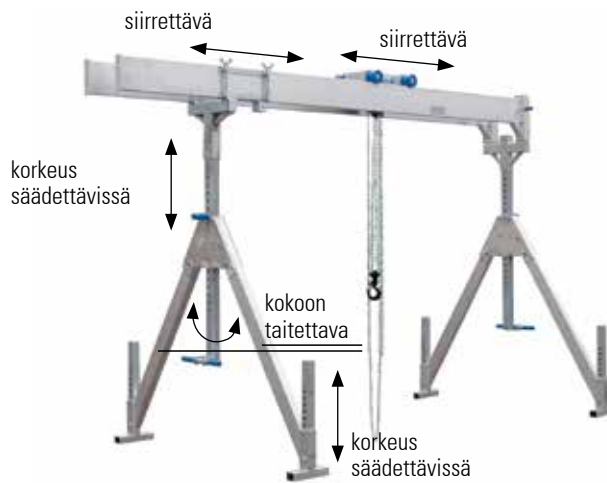
Säästä vielä enemmän tilaa

- ▣ Hanki täydellinen alu-pukkinosturi johon kuuluu jaettava ja yhdistettävä alu-kaksoiskannatin.
- ▣ Varusta jo käytössäsi olevaa alu-pukkinosturia edelleen.

Tämä jaettava ja yhdistettävä alu-kaksoiskannatin sopii alu-pukkinostureihin, jotka on kuvattu sivuilla 16 - 20.







Alu-pukkinosturi, kiinteä malli, kaksoiskannatin, kantokyky 2 000 kg ja 3 000 kg

Toimituksen sisältö:

2 sivutelinettä, kokoon taitettavat

2 korkeudelta säädettävää kantatintukea alumiini-erikoisprofiilia

- rasterimitta: 50 mm

4 säätojalkaa alumiini-erikoisprofiilia

- rasterimitta: 40 mm

Sivutelineet voidaan vaivatta taittaa kokoon ja säilyttää ja kuljettaa siten tilaa säästävasti.

1 alumiini-erikoisprofiili-kannatin, sarja

(1 sarja = 2 yksittäiskannatinta)

1 ylhäälle kiinnitettävä juoksuvaunu

Juoksuvaunuun ripustetaan esim. nostolaite (talja) tai kyseen tulevat nostohihnat.

Juoksuvaunua voidaan siirtää molemmissa alu-kannattimissa portaattomasti ja lukita jokaiseen kohtaan.

Ylhäällä olevan juoksuvaunun ansiosta voidaan maksiminostoa käyttää suhteessa kokonaiskorkeuteen.

4 vastepuskuria

Juoksuvaunun ajosuojus

1 integroitu vaakatason säädin

Käyttämällä vaakatason säädintä voidaan alu-pukkinosturin hyödynnettävää pituutta siirtää portaattomasti sivutelineiden välillä.

Alu-kaksoiskannattimen kulkurata pituus on muutettavissa. Tämä merkitsee käyttäjälle tuntuvaa etua sekä suurta joustavuutta.

1 kiinnitysyhde

Tähän työnnetään ja kiinnitetään molemmat yksittäiset alu-kannattimet.

Lisäksi tämän osan tarkoituksena on alu-kaksoiskannattimen yhdensuuntaisuuden varmistaminen.

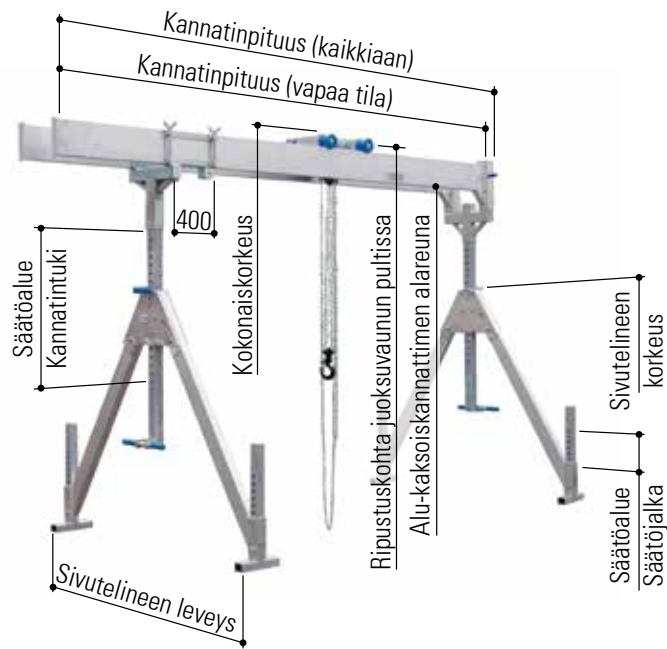
Alu-pukkinosturijärjestelmässä on kyse erittäin hyvin liikuteltavasta, joustavasta, korkeudelta ja pituudelta säädettävästä sekä vapaasti seisovasta rakenteesta.

Alu-pukkinosturi voidaan pystyttää ja purkaa lyhyessä ajassa suhteellisen vähin toimenpitein.

Mitään rakenteellisia muutoksia (esim. tulppakiinnityksiä tai vastaavia) ei tarvita.



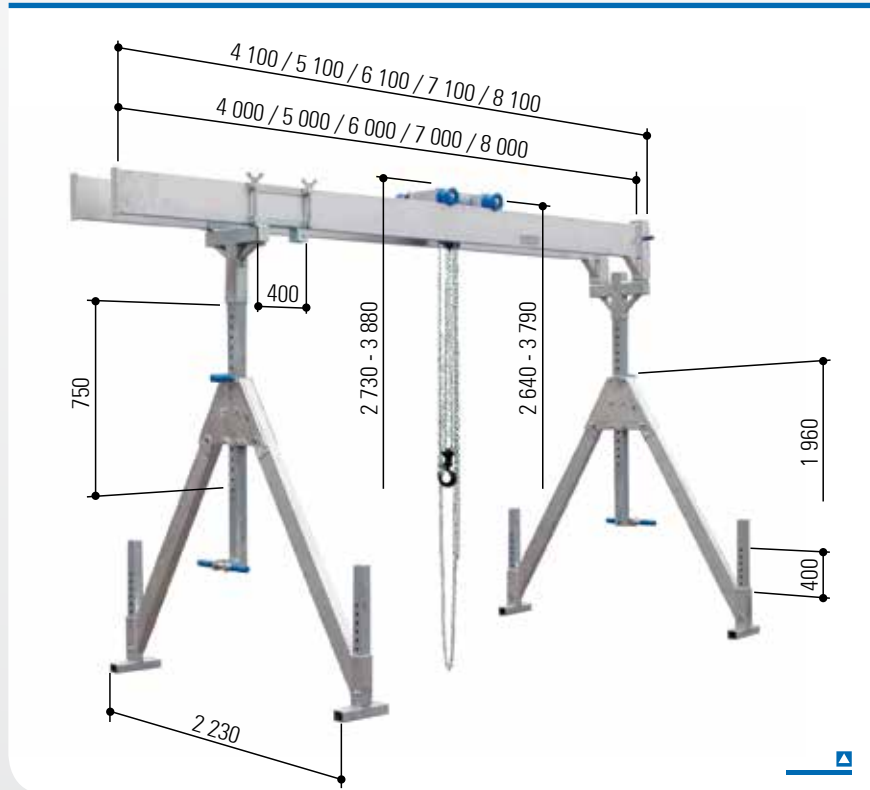
Alu-pukkinosturi, kiinteä malli, kaksoiskannatin, kantokyky 2 000 kg ja 3 000 kg



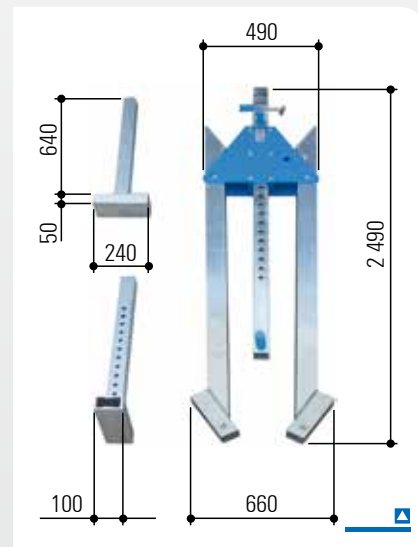
Tuotenro	Kantokyky	Kannatinpituus		Kohta juoksuvaunun pultti		Kokonaiskorkeus		Alu-kaksoiskannattimen alareuna		Säätöalue		Sivuteline		Paino
		vapaa tila	kaikkiaan	min.	maks.	min.	maks.	min.	maks.	kannatintuki	säätöjalka	leveys	korkeus	
	kg	mm	mm	mm	mm	mm	mm	mm	mm	mm	mm	mm	mm	kg
2 000 kg	Näiden alu-pukkinosturien kuvauksen löydät sivulta 26.													
1532040	2 000	4 000	4 100	2 640	3 790	2 730	3 880	2 380	3 530	750	400	2 230	1 960	248
1532050	2 000	5 000	5 100	2 640	3 790	2 730	3 880	2 380	3 530	750	400	2 230	1 960	266
1532060	2 000	6 000	6 100	2 640	3 790	2 730	3 880	2 380	3 530	750	400	2 230	1 960	284
1532070	2 000	7 000	7 100	2 640	3 790	2 730	3 880	2 380	3 530	750	400	2 230	1 960	302
1532080	2 000	8 000	8 100	2 640	3 790	2 730	3 880	2 380	3 530	750	400	2 230	1 960	384
3 000 kg	Näiden alu-pukkinosturien kuvauksen löydät sivulta 27.													
1533040	3 000	4 000	4 100	2 640	3 790	2 730	3 880	2 380	3 530	750	400	2 230	1 960	248
1533050	3 000	5 000	5 100	2 640	3 790	2 730	3 880	2 380	3 530	750	400	2 230	1 960	306
1533060	3 000	6 000	6 100	2 640	3 790	2 730	3 880	2 380	3 530	750	400	2 230	1 960	332



Alu-pukkinosturi, kiinteä malli, kaksoiskannatin, kantokyky 2 000 kg



kokoon taitettavat sivutelineet
sis. ylhäälle kiinnitettävän
juoksuvaunun
sis. integroidun
vaakatason säätimen
sis. kiinnitysyhteen



Lisätarvikkeet

- ▣ Seinäkonsoli sivu 78
- ▣ Pyörät sivu 79
- ▣ Kuljetusvaunu sivu 80
- ▣ Talja sivu 81
- ▣ Sähköketjuveto sivu 82
- ▣ Johdotus/ virtaliitäntä sivu 83
- ▣ Kiertävä hihna sivu 84
- ▣ Käsivinssi sivu 84
- ▣ Puomi-sivuteline sivu 85
- ▣ Pakkaus- ja kuljetuslaatikko sivu 86

Versiot

- ▣ Jaettava ja yhdistettävä
alu-kaksoiskannatin..... sivu 28

Kokoon taitettava sivuteline



Tekniset tiedot

Tuotenumero		1532040	1532050	1532060	1532070	1532080
Kantokyky	kg	2 000	2 000	2 000	2 000	2 000
Kannatinpituus	mm	4 000	5 000	6 000	7 000	8 000
Kannatintuki	mm	81 x 81	81 x 81	81 x 81	81 x 81	81 x 81
Kannatinprofiili	mm	220 x 60	220 x 60	220 x 60	220 x 60	220 x 60*
Kannatinkiinnitys		toisella puolella: holkki 92 x 92 mm, 380 mm pitkä; toisella puolella: päätelista				
Kannatin, vapaa tila	mm	250	250	250	250	250
Kokonaispaino	kg	248	266	284	302	384
Alu-kannatin	kg	2 x 39	2 x 48	2 x 57	2 x 66	2 x 107
Sivuteline	kg	2 x 60	2 x 60	2 x 60	2 x 60	2 x 60
Juoksuvaunu	kg	17	17	17	17	17
Vaakatason säädin	kg	23	23	23	23	23
Kiinnitysyhde	kg	10	10	10	10	10

* lisäksi vahvistetuilla seinämillä (sisäpuoli)

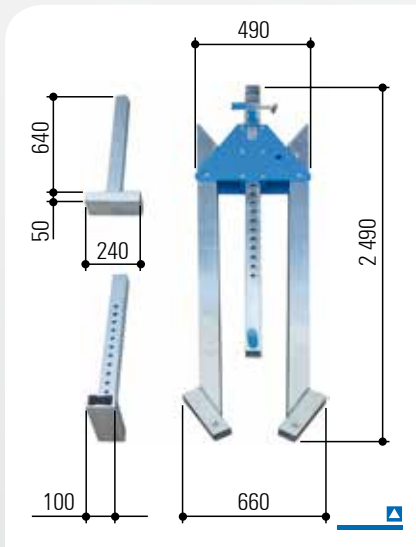
Yleiskuvan näistä alu-pukkinostureista löydät sivulta 25.



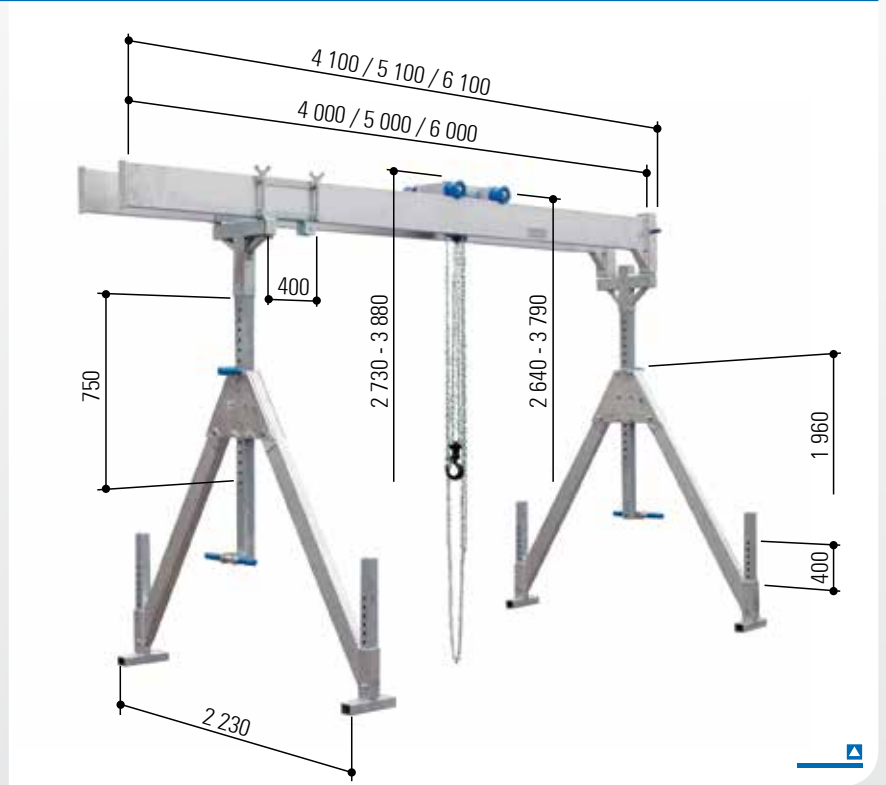
Alu-pukkinosturi, kiinteä malli, kaksoiskannatin, **kantokyky 3 000 kg**

kokoon taitettavat sivutelineet

- sis. ylhäälle kiinnitettävän juoksuvaunun
- sis. integroidun vaakatason säätimen
- sis. kiinnitysyhteen



Kokoon taitettava sivuteline



Versiot

- ▣ Jaettava ja yhdistettävä alu-kaksoiskannatin..... sivu 28

Lisätarvikkeet

- ▣ Seinäkonsoli sivu 78
- ▣ Pyörät sivu 79
- ▣ Kuljetusvaunu sivu 80
- ▣ Talja sivu 81
- ▣ Sähköketjuveto sivu 82
- ▣ Johdotus/ virtaliitäntä sivu 83
- ▣ Kiertävä hihna sivu 84
- ▣ Käsivinski sivu 84
- ▣ Puomi-sivuteline sivu 85
- ▣ Pakkaus- ja kuljetuslaatikko sivu 86

Tekniset tiedot

Tuotenumero		1533040	1533050	1533060
Kantokyky	kg	3 000	3 000	3 000
Kannatinpituus	mm	4 000	5 000	6 000
Kannatintuki	mm	81 x 81	81 x 81	81 x 81
Kannatinprofiili	mm	220 x 60	220 x 60*	220 x 60*
Kannatinkiinnitys		toisella puolella: holkki 92 x 92 mm, 380 mm pitkä; toisella puolella: päätelista		
Kannatin, vapaa tila	mm	250	250	250
Kokonaispaino	kg	248	306	332
Alu-kannatin	kg	2 x 39	2 x 68	2 x 81
Sivuteline	kg	2 x 60	2 x 60	2 x 60
Juoksuvaunu	kg	17	17	17
Vaakatason säädin	kg	23	23	23
Kiinnitysyhde	kg	10	10	10

* lisäksi vahvistetuilla seinämillä (sisäpuoli)

Yleiskuvan näistä alu-pukkinostureista löydät sivulta 25.



Jaettava ja yhdistettävä alu-kaksoiskannatin



Kuva: Alu-pukkinosturi, kiinteä malli, yksittäiskannattimella



Tuotenumerot koostuvat seuraavasti:

Uusi alu-pukkinosturi: vakionosturin tuotenumero (katso sivuja 24 - 27) -10

Esimerkkejä:

Alu-pukkinosturi, kiinteä malli, kaksoiskannatin, kantokyky 3 000 kg

- ▣ Varustettuna "vakio" alu-kannattimella, kannatinpituus 4 000 mm: tuotenumero 1533040
- ▣ Varustettuna "jaettavalla ja yhdistettävällä" alu-kannattimella, kannatinpituus 4 000 mm: tuotenumero 1533040-10

Jaettava ja yhdistettävä alu-kaksoiskannatin!

Tämä uutuus on laajan piennosturivalikoimamme ja niiden lisätarvikkeiden johdonmukainen jatkokehittäminen. Tuotteiden jatkuvan optimoinnin ansiosta saatavissa on tästä hetkestä lähtien myös jaettava ja yhdistettävä alu-kaksoiskannatin.

Innovaatio asiakkaidemme parhaaksi

Haluamme innovaatiokyvyllä ja optimisilla paneutua nopeasti toiveisiisi ja tuoda markkinoille jatkuvasti uusia korkealaatuisia tuotteita.

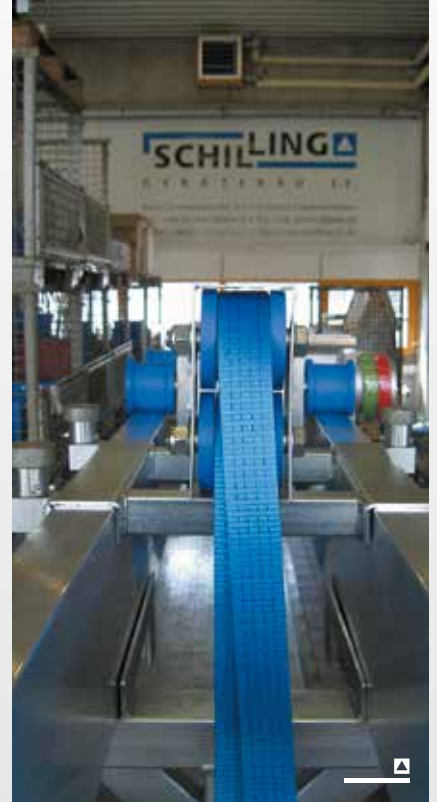
Kun tähän asti alu-pukkinosturimme kaikki sivutelineet ovat olleet saatavissa kokoon taitettavana versiona, ovat nyt myös pisimmät ja vahvimmat osat tuotevalikoimasamme jaettavissa – eli jaettavat ja yhdistettävät alu-kaksoiskannattimet.

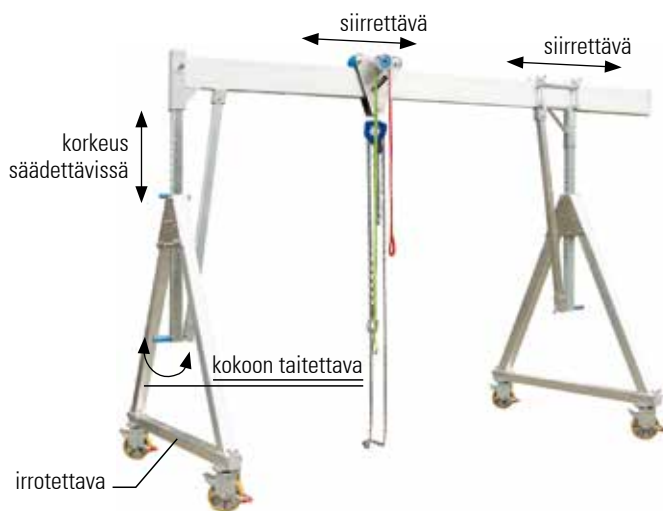
Kahteen osaan jaettuja kannatinkappaleita voidaan jälleen käyttää erillisinä alu-kaksoiskannattimina.

Säästä vielä enemmän tilaa

- ▣ Hanki täydellinen alu-pukkinosturi johon kuuluu jaettava ja yhdistettävä alu-kaksoiskannatin.
- ▣ Varusta jo käytössäsi olevaa alu-pukkinosturia edelleen.

Tämä jaettava ja yhdistettävä alu-kaksoiskannatin sopii alu-pukkinostureihin, jotka on kuvattu sivuilla 24 - 27.





Alu-pukkinosturi, siirrettävissä kuormitettuna pyörien päällä, kantokyky 1 000 kg ja 1 500 kg

Toimituksen sisältö:

2 sivutelineitä, kokoon taitettavat

2 korkeudelta säädettävää kantatintukea alumiini-erikoisprofiilia

- rasterimitta: 50 mm
- 4 teräspelti-ohjauspyörää
- raskaskuorma-polyuretaanivierintäpinta
- integroitu pyörä- ja kääntökehäjaru
- pyörän halkaisija 200 mm
- pyörän leveys 50 mm

Sivutelineet voidaan vaivatta taittaa kokoon ja säilyttää ja kuljettaa siten tilaa säästävästi.

1 alumiini-erikoisprofiili-kannatin

1 kiinnitettävä juoksuvaunu

Juoksuvaunuun ripustetaan esim. nostolaite (talja) tai kyseen tulevat nostohihnat. Juoksuvaunua voidaan siirtää portaattomasti alumiinikannattimessa ja lukita jokaiseen kohtaan.

2 vastepuskuria

Juoksuvaunun ajosuojus

1 integroitu vaakatason säädin

Käyttämällä vaakatason säädintä voidaan alu-pukkinosturin hyödynnettävää pituutta siirtää portaattomasti sivutelineiden välillä.

Alu-kannattimen kulkuradan pituus on muutettavissa. Tämä merkitsee käyttäjälle tuntuvaa etua sekä suurta joustavuutta.

Alu-pukkinosturissa on molemmilla puolilla poikittaistuki sivutelineen ja alu-kannattimen välillä. Tämä liitos antaa lisävakavuutta alu-pukkinosturiin.

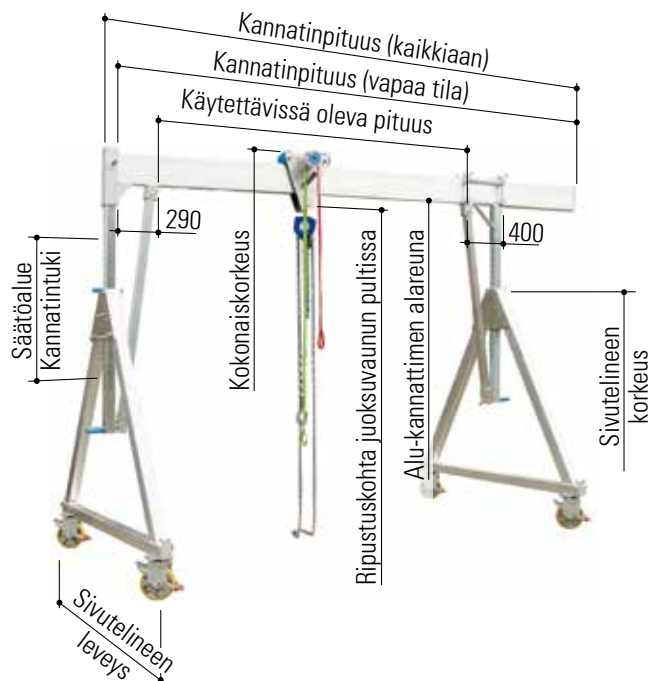
Alu-pukkinosturijärjestelmässä on kyse erittäin hyvin liikuteltavasta, joustavasta, korkeudelta ja pituudelta säädettävästä sekä vapaasti seisovasta rakenteesta.

Alu-pukkinosturi voidaan pystyttää ja purkaa lyhyessä ajassa suhteellisen vähin toimenpitein.

Mitään rakenteellisia muutoksia (esim. tulppakiinnityksiä tai vastaavia) ei tarvita.



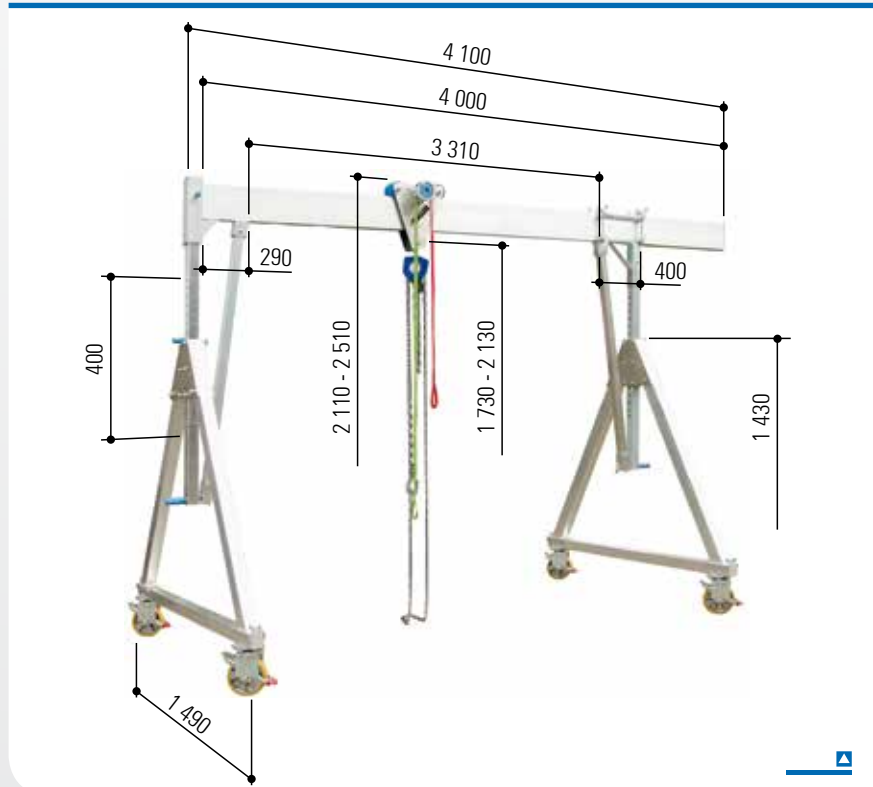
Alu-pukkinosturi, siirrettävissä kuormitettuna pyörien päällä, kantokyky 1 000 kg ja 1 500 kg



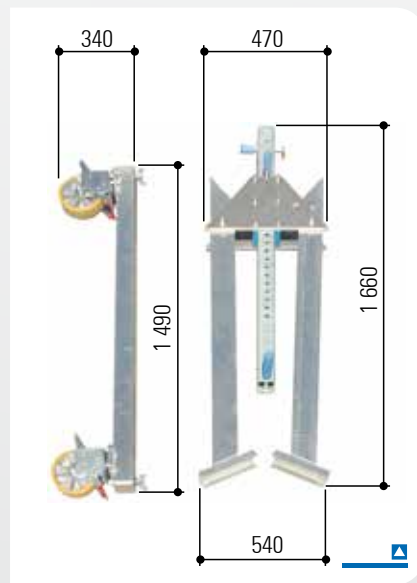
Tuotenro	Kantokyky	Kannatinpituus		Kohta juoksuvaunun pultti		Kokonaiskorkeus		Alareuna alu-kannatin		Säätöalue	Sivuteline		Paino
		vapaa tila	kaikki-aan	min.	maks.	min.	maks.	min.	maks.	kannatintuki	leveys	korkeus	
	kg	mm	mm	mm	mm	mm	mm	mm	mm	mm	mm	mm	kg
pieni	Näiden alu-pukkinosturien kuvauksen löydät sivulta 32.												
1471040	1 000	4 000	4 100	1 730	2 130	2 110	2 510	1 820	2 220	400	1 490	1 430	167
1471540	1 500	4 000	4 100	1 730	2 130	2 110	2 510	1 800	2 200	400	1 490	1 430	175
keskikoko	Näiden alu-pukkinosturien kuvauksen löydät sivulta 33.												
1481040	1 000	4 000	4 100	2 170	3 020	2 550	3 400	2 260	3 110	850	2 000	1 870	189
1481540	1 500	4 000	4 100	2 170	3 020	2 550	3 400	2 240	3 090	850	2 000	1 870	197
korkea	Näiden alu-pukkinosturien kuvauksen löydät sivulta 34.												
1491040	1 000	4 000	4 100	2 500	3 800	2 880	4 180	2 590	3 890	1 300	2 320	2 140	207
1491540	1 500	4 000	4 100	2 500	3 800	2 880	4 180	2 570	3 870	1 300	2 320	2 140	215



Alu-pukkinosturi, siirrettävissä kuormitettuna pyörien päällä, **pieni**



taitettavat sivutelineet
sis. kiinnitettävän juoksuvaunun
sis. integroidun
vaakatason säätimen



Lisätarvikkeet

- ▣ Seinäkonsoli sivu 78
- ▣ Kuljetusvaunu sivu 80
- ▣ Talja sivu 81
- ▣ Sähköketjuveto sivu 82
- ▣ Johdotus/ virtaliitäntä sivu 83
- ▣ Kiertävä hihna sivu 84
- ▣ Käsivinssi sivu 84
- ▣ Pakkaus- ja kuljetuslaatikko sivu 86

Versiot

- ▣ Pyörät varustettuna
suuntakiinnittimillä sivu 35
- ▣ Täyskumirenkaat sivu 35
- ▣ Jaettava ja yhdistettävä
alu-kannatin..... sivu 36

Tekniset tiedot

Tuoteno		1471040	1471540
Kantokyky	kg	1 000	1 500
Kannatinpituus	mm	4 000	4 000
Kannatintuki	mm	71 x 71	71 x 71
Kannatinprofiili	mm	200 x 50	220 x 60
Kannatinkiinnitys		toisella puolella: holkki 92 x 92 mm, 380 mm pitkä, liitäntä poikkisuunnalle; toisella puolella: päätelista	
Kokonaispaino	kg	167	175
Alu-kannatin	kg	31	39
Sivuteline	kg	2 x 59	2 x 59
Juoksuvaunu	kg	8	8
Vaakatason säädin	kg	10	10

Yleiskuvan näistä alu-pukkinostureista löydät sivulta 31.

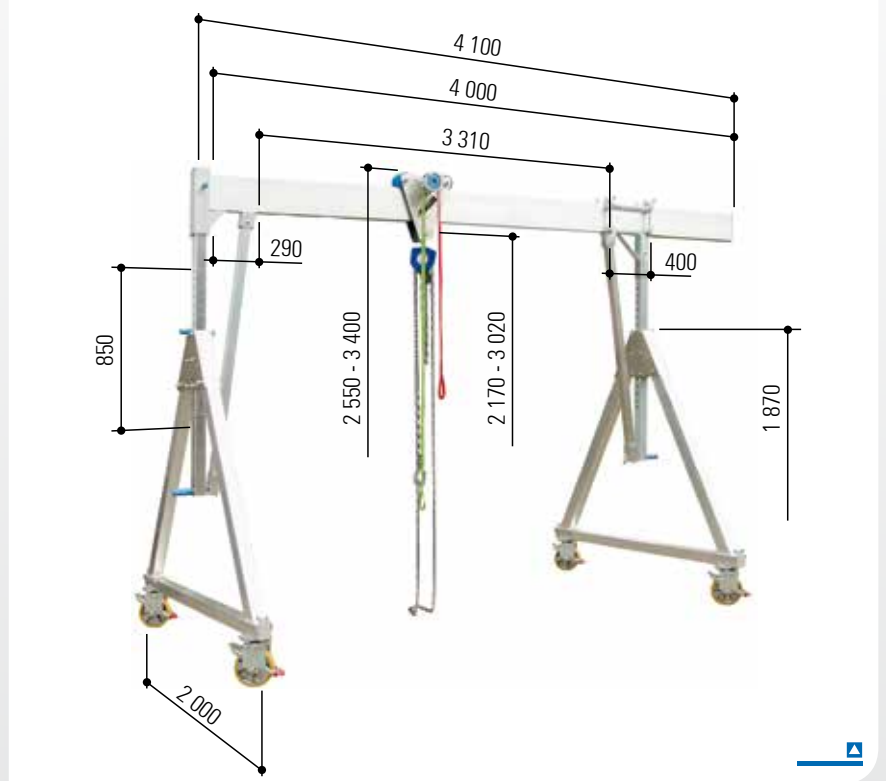
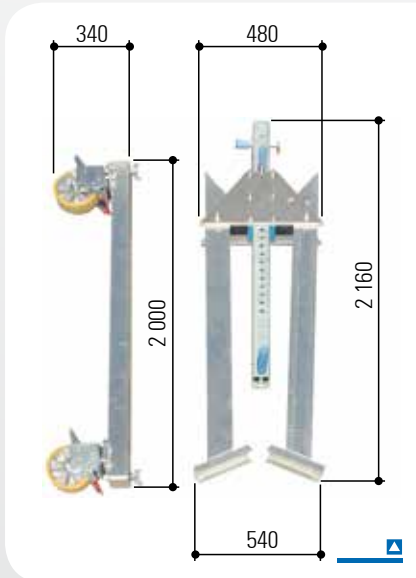


Alu-pukkinosturi, siirrettävissä kuormitettuna pyörien päällä, **keskikoko**

taitettavat sivutelineet

sis. kiinnitettävän juoksuvaunun

sis. integroidun
vaakatason säätimen



Versiot

- ▲ Pyörät varustettuna suuntakiinnittimillä sivu 35
- ▲ Täyskumirenkaat sivu 35
- ▲ Jaettava ja yhdistettävä alu-kannatin..... sivu 36

Lisätarvikkeet

- ▲ Seinäkonsoli sivu 78
- ▲ Kuljetusvaunu sivu 80
- ▲ Talja sivu 81
- ▲ Sähköketjuveto sivu 82
- ▲ Johdotus/ virtaliitäntä sivu 83
- ▲ Kiertävä hihna sivu 84
- ▲ Käsivinssi sivu 84
- ▲ Pakkaus- ja kuljetuslaatikko sivu 86

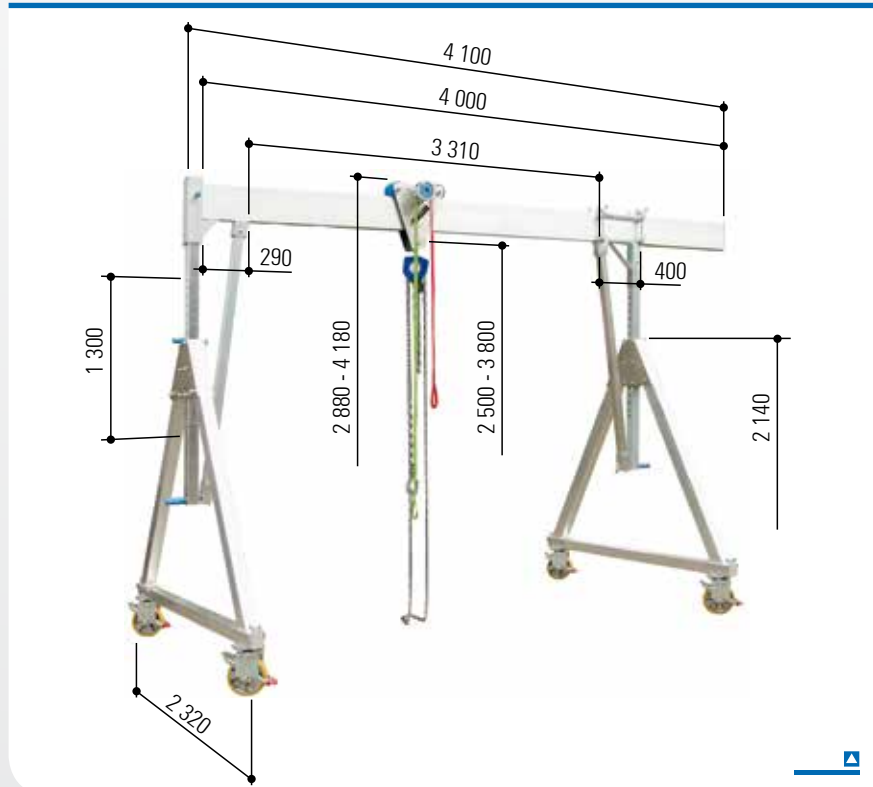
Tekniset tiedot

Tuotenumero		1481040	1481540
Kantokyky	kg	1 000	1 500
Kannatinpituus	mm	4 000	4 000
Kannatintuki	mm	71 x 71	71 x 71
Kannatinprofiili	mm	200 x 50	220 x 60
Kannatinkiinnitys		toisella puolella: holkki 92 x 92 mm, 380 mm pitkä, liitäntä poikkituulle; toisella puolella: päätelista	
Kokonaispaino	kg	189	197
Alu-kannatin	kg	31	39
Sivuteline	kg	2 x 70	2 x 70
Juoksuvaunu	kg	8	8
Vaakatason säädin	kg	10	10

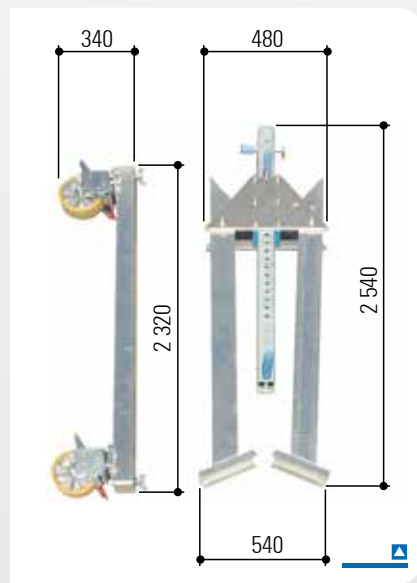
Yleiskuvan näistä alu-pukkinostureista löydät sivulta 31.



Alu-pukkinosturi, siirrettävissä kuormitettuna pyörien päällä, korkea



taitettavat sivutelineet
sis. kiinnitettävän juoksuvaunun
sis. integroidun
vaakatason säätimen



Lisätarvikkeet

- ▣ Seinäkonsoli sivu 78
- ▣ Kuljetusvaunu sivu 80
- ▣ Talja sivu 81
- ▣ Sähköketjuveto sivu 82
- ▣ Johdotus/ virtaliitäntä sivu 83
- ▣ Kiertävä hihna sivu 84
- ▣ Käsivinssi sivu 84
- ▣ Pakkaus- ja kuljetuslaatikko sivu 86

Versiot

- ▣ Pyörät varustettuna suuntakiinnittimillä sivu 35
- ▣ Täyskumirenkaat sivu 35
- ▣ Jaettava ja yhdistettävä alu-kannatin..... sivu 36

Tekniset tiedot

Tuoteno		1491040	1491540
Kantokyky	kg	1 000	1 500
Kannatinpituus	mm	4 000	4 000
Kannatintuki	mm	71 x 71	71 x 71
Kannatinprofiili	mm	200 x 50	220 x 60
Kannatinkiinnitys		toisella puolella: holkki 92 x 92 mm, 380 mm pitkä, liitäntä poikittuulle; toisella puolella: päätelista	
Kokonaispaino	kg	207	215
Alu-kannatin	kg	31	39
Sivuteline	kg	2 x 79	2 x 79
Juoksuvaunu	kg	8	8
Vaakatason säädin	kg	10	10

Yleiskuvan näistä alu-pukkinostureista löydät sivulta 31.



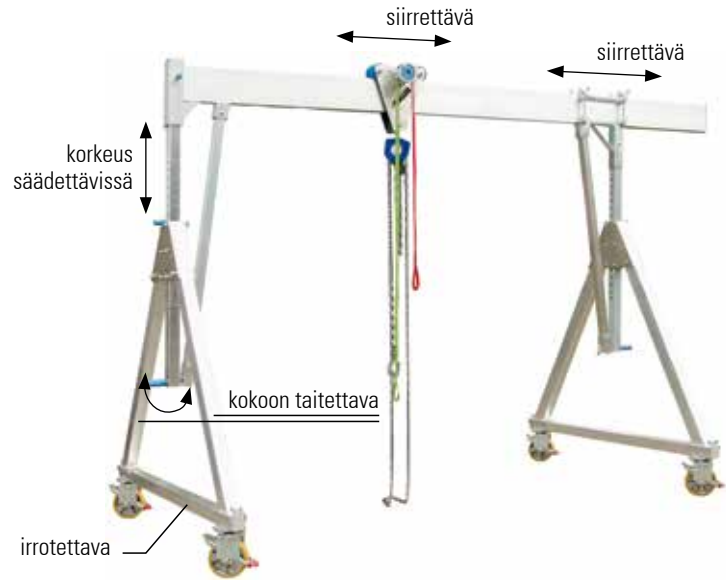
Alu-pukkinosturi, siirrettävissä kuormitettuna pyörien päällä, kantokyky 1 000 kg ja 1 500 kg

taitettavat sivutelineet

sis. kiinnitettävän juoksuvaunun

sis. integroidun

vaakatason säätimen



Tilauksesta alu-pukkinosturimme ovat saatavissa seuraavilla pyöräyhdistelmillä:

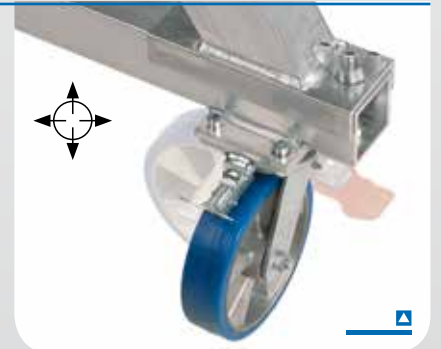
Suuntakiinnitin

4 teräspelti-ohjauspyörää

- raskaskuorma-polyuretaanikulkupinta
- integroitu pyörä- ja kääntökehä-jarru
- 4 x 90° suuntakiinnitin (katso symbolia)
- pyörän halkaisija 200 mm
- pyörän leveys 50 mm

Alu-pukkinosturia voidaan tässä pyöräyhdistelmässä siirtää tarkasti sekä pitkittäis- että myös poikittaissuuntaan. Suuntakiinnittimen avaamalla voidaan nosturia siirtää eri tavoin. Jarrun avulla alu-pukkinosturi voidaan lukita jokaiseen kohtaan.

Tuotenro vakionosturi-Ri
esim: tuotenumero 1481040-Ri



Täyskumirenkaat

4 teräspelti-ohjauspyörää

- raskaskuormapyörät, Super-Elastik-täyskumipyörät (uraprofiili)
- 3-komponenttirenkaat
 - rengasjalka
 - teräslankaytimet – pohjustettuna sitkeään kumiseokseen – varmistavat, että rengas istuu tiukasti vanteessa
 - välityyny
 - takaa iskun- ja värinänvaimennuksen, pitää huolen suotuisasta vierintä-vastuksesta

- vierintäpinta
- Paksu, kulutuksenkestävä vierintäpinta varmistaa pitkän käyttöiän.
- integroitu pyörä- ja kääntökehä-jarru
- pyörän halkaisija 250 mm
- pyörän leveys 85 mm

Nämä pyörät ovat saatavissa alu-pukkinostureihin, joiden kantokyky on 1 000 kg.

Tuotenro vakionosturi-PU
esim: tuotenumero 1481040-PU





Jaettava ja yhdistettävä alu-kannatin



Kuva: Alu-pukkinosturi, kiinteä malli, yksittäiskannattimella



Tuotenumerot koostuvat seuraavasti:

Uusi alu-pukkinosturi: vakionosturin tuotenumero (katso sivuja 30 - 34) -10

Esimerkkejä:

Alu-pukkinosturi, siirrettävissä kuormitettuna, keskikoko, kantokyky 1 000 kg

- ▣ Varustettuna "vakio" alu-kannattimella, kannatinpituus 4 000 mm: tuotenumero 1481040
- ▣ Varustettuna "jaettavalla ja yhdistettävällä" alu-kannattimella, kannatinpituus 4 000 mm: tuotenumero 1481040-10

Jaettava ja yhdistettävä alu-kannatin!

Tämä uutuus on laajan piennosturivalikoimamme ja niiden lisätarvikkeiden johdonmukainen jatkokehittäely. Tuotteiden jatkuvan optimoinnin ansiosta saatavissa on tästä hetkestä lähtien myös jaettava ja yhdistettävä alu-kannatin.

Innovaatio asiakkaidemme parhaaksi

Haluamme innovaatiokyvyllä ja optimisilla paneutua nopeasti toiveisiisi ja tuoda markkinoille jatkuvasti uusia korkealaatuisia tuotteita.

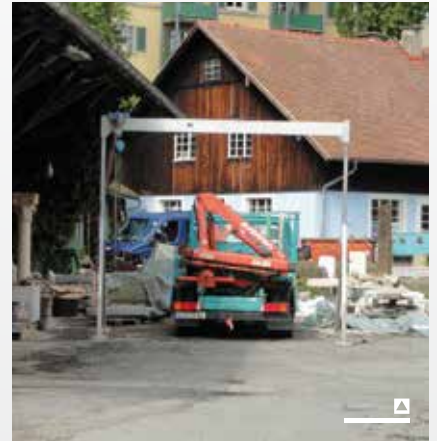
Kun tähän asti alu-pukkinosturimme kaikki sivutelineet ovat olleet saatavissa kokoon taitettavana versiona, ovat nyt myös pisimmät ja vahvimmat osat tuotevalikoimasamme jaettavissa – eli jaettavat ja yhdistettävät alu-kannattimet.

Toista jaetuista kannatinkappaleista voidaan käyttää jälleen erillisenä alu-kannattimena.

Säästä vielä enemmän tilaa

- ▣ Hanki täydellinen alu-pukkinosturi johon kuuluu jaettava ja yhdistettävä alu-kannatin.
- ▣ Varusta jo käytössäsi olevaa alu-pukkinosturia edelleen.

Tämä yhdistettävä alu-kannatin sopii alu-pukkinostureihin, jotka on kuvattu sivuilla 30 - 34.





Alu-pukkinosturi, siirrettävissä kuormitettuna, kaksoiskannatin, kantokyky 1 000 kg ja 1 500 kg

Toimituksen sisältö:

2 sivutelinettä, kokoon taitettavat

2 korkeudelta säädettävää, alumiini-erikoisprofiilista kannatintukea

- rasterimitta: 50 mm
- 4 teräspelti-ohjauspyörää
 - raskaskuorma-polyuretaanivierintäpinta
 - integroitu pyörä- ja kääntökehäjarru
 - pyörän halkaisija 200 mm
 - pyörän leveys 50 mm

Sivutelineet voidaan vaivattomasti taittaa kokoon ja säilyttää ja kuljettaa siten tilaa säästävästi.

1 alumiini-erikoisprofiilikannatin, sarja

(1 sarja = 2 yksittäiskannatinta)

1 ylös kiinnitettävä juoksuvaunu

Juoksuvaunuun ripustetaan esim. nostolaite (talja) tai kyseeseen tulevat nostohihnat.

Juoksuvaunua voidaan siirtää molemmissa alu-kannattimissa portaattomasti ja lukita jokaiseen kohtaan.

Ylhäällä olevan juoksuvaunun ansiosta voidaan maksiminostoa käyttää suhteessa kokonaiskorkeuteen.

4 vastepuskuria

Juoksuvaunun ajosuojus

1 integroitu vaakatason säädin

Vaakatason säätimellä alu-pukkinosturin käytettävissä olevaa pituutta voidaan siirtää portaattomasti sivutelineiden välillä. Alu-kaksoiskannattimen kulkuratapitus on muutettavissa. Tämä merkitsee käyttäjälle tuntuvaa etua sekä suurta joustavuutta.

1 kiinnitysyhde

Tähän työnnetään ja kiinnitetään molemmat yksittäiset alu-kannattimet.

Lisäksi tämän osan tarkoituksena on alu-kaksoiskannattimen yhdensuuntaisuuden varmistaminen.

Alu-pukkinosturissa on molemmilla puolilla kaksi poikkitukea sivutelineen ja alu-kaksoiskannattimen välissä. Tämä liitos tuo lisävakavuutta alu-pukkinosturiin.

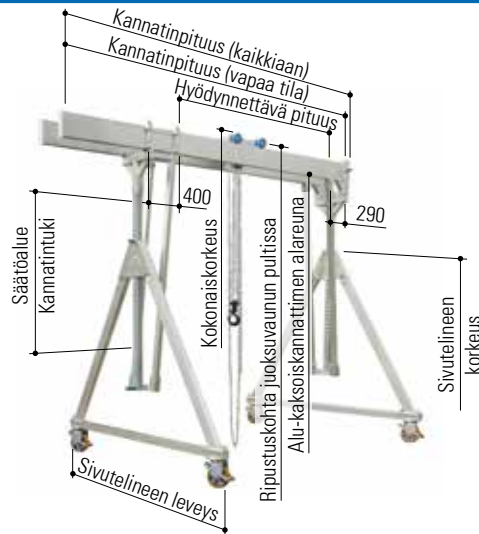
Alu-pukkinosturijärjestelmä on erittäin helposti liikuteltava, joustava, korkeudelta ja pituudelta säädettävä ja vapaasti seisova rakenne.

Alu-pukkinosturi voidaan pystyttää ja purkaa lyhyessä ajassa suhteellisen vähin toimenpitein.

Mitään rakenteellisia muutoksia (esim. tulppa-kiinnityksia tai vastaavia) ei tarvita.



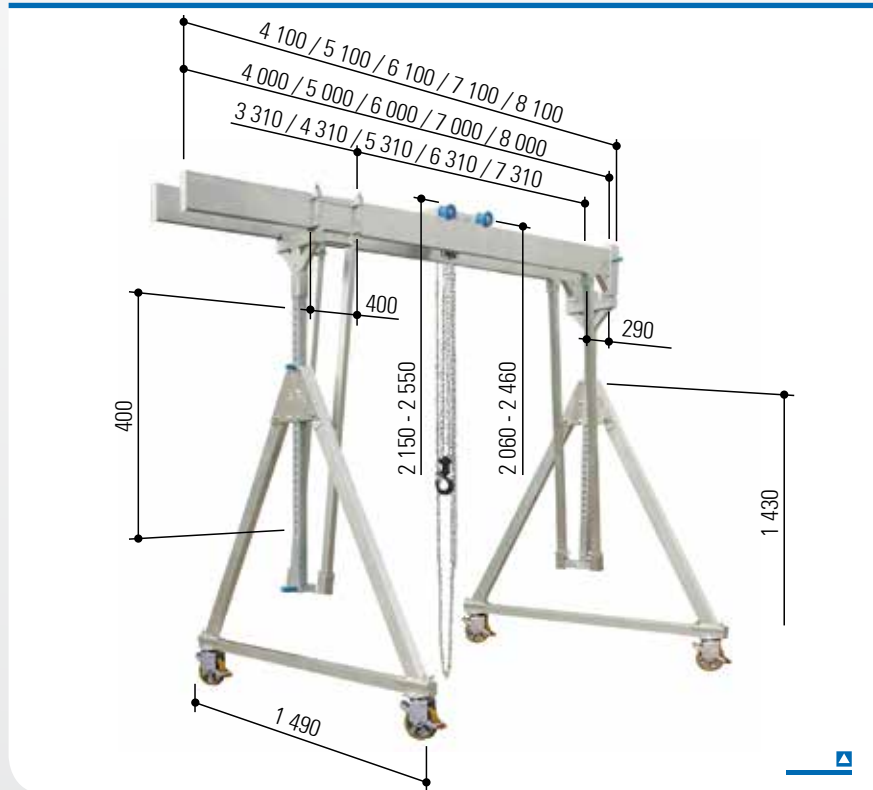
Alu-pukkinosturi, siirrettävissä kuormitettuna, kaksoiskannatin, kantokyky 1 000 kg ja 1 500 kg



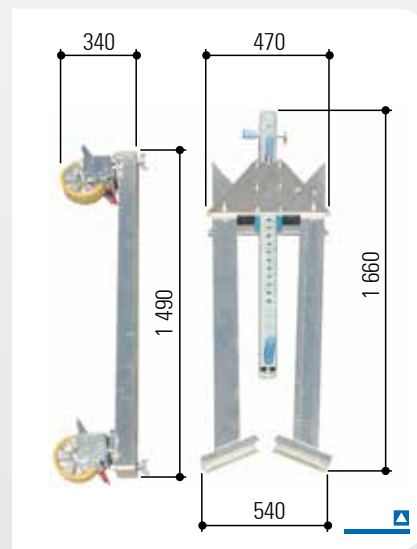
Tuotenro	Kantokyky	Kannatinpituus		Kohta juoksuvaunun pultti		Kokonaiskorkeus		Alu-kaksoiskannattimen alareuna		Säätöalue	Sivuteline		Paino
		vapaa tila	kaikkiaan	min.	maks.	min.	maks.	min.	maks.	kannatintuki	leveys	korkeus	
	kg	mm	mm	mm	mm	mm	mm	mm	mm	mm	mm	mm	kg
pieni Näiden alu-pukkinosturien kuvauksen löydät sivulta 40.													
14401040	1 000	4 000	4 100	2 060	2 460	2 150	2 550	1 820	2 220	400	1 490	1 430	234
14401050	1 000	5 000	5 100	2 060	2 460	2 150	2 550	1 820	2 220	400	1 490	1 430	258
14401060	1 000	6 000	6 100	2 060	2 460	2 150	2 550	1 800	2 200	400	1 490	1 430	286
14401070	1 000	7 000	7 100	2 060	2 460	2 150	2 550	1 800	2 200	400	1 490	1 430	304
14401080	1 000	8 000	8 100	2 060	2 460	2 150	2 550	1 800	2 200	400	1 490	1 430	322
14401540	1 500	4 000	4 100	2 060	2 460	2 150	2 550	1 820	2 220	400	1 490	1 430	234
14401550	1 500	5 000	5 100	2 060	2 460	2 150	2 550	1 820	2 220	400	1 490	1 430	258
14401560	1 500	6 000	6 100	2 060	2 460	2 150	2 550	1 800	2 200	400	1 490	1 430	286
14401570	1 500	7 000	7 100	2 060	2 460	2 150	2 550	1 800	2 200	400	1 490	1 430	304
14401580	1 500	8 000	8 100	2 060	2 460	2 150	2 550	1 800	2 200	400	1 490	1 430	322
keskikoko Näiden alu-pukkinosturien kuvauksen löydät sivulta 41.													
14501040	1 000	4 000	4 100	2 500	3 350	2 590	3 440	2 260	3 110	850	2 000	1 870	260
14501050	1 000	5 000	5 100	2 500	3 350	2 590	3 440	2 260	3 110	850	2 000	1 870	284
14501060	1 000	6 000	6 100	2 500	3 350	2 590	3 440	2 240	3 090	850	2 000	1 870	312
14501070	1 000	7 000	7 100	2 500	3 350	2 590	3 440	2 240	3 090	850	2 000	1 870	330
14501080	1 000	8 000	8 100	2 500	3 350	2 590	3 440	2 240	3 090	850	2 000	1 870	348
14501540	1 500	4 000	4 100	2 500	3 350	2 590	3 440	2 260	3 110	850	2 000	1 870	260
14501550	1 500	5 000	5 100	2 500	3 350	2 590	3 440	2 260	3 110	850	2 000	1 870	284
14501560	1 500	6 000	6 100	2 500	3 350	2 590	3 440	2 240	3 090	850	2 000	1 870	312
14501570	1 500	7 000	7 100	2 500	3 350	2 590	3 440	2 240	3 090	850	2 000	1 870	330
14501580	1 500	8 000	8 100	2 500	3 350	2 590	3 440	2 240	3 090	850	2 000	1 870	348
korkea Näiden alu-pukkinosturien kuvauksen löydät sivulta 42.													
14601040	1 000	4 000	4 100	2 830	4 130	2 920	4 220	2 590	3 890	1 300	2 320	2 130	278
14601050	1 000	5 000	5 100	2 830	4 130	2 920	4 220	2 590	3 890	1 300	2 320	2 130	302
14601060	1 000	6 000	6 100	2 830	4 130	2 920	4 220	2 570	3 870	1 300	2 320	2 130	330
14601070	1 000	7 000	7 100	2 830	4 130	2 920	4 220	2 570	3 870	1 300	2 320	2 130	348
14601080	1 000	8 000	8 100	2 830	4 130	2 920	4 220	2 570	3 870	1 300	2 320	2 130	366
14601540	1 500	4 000	4 100	2 830	4 130	2 920	4 220	2 590	3 890	1 300	2 320	2 130	278
14601550	1 500	5 000	5 100	2 830	4 130	2 920	4 220	2 590	3 890	1 300	2 320	2 130	302
14601560	1 500	6 000	6 100	2 830	4 130	2 920	4 220	2 570	3 870	1 300	2 320	2 130	330
14601570	1 500	7 000	7 100	2 830	4 130	2 920	4 220	2 570	3 870	1 300	2 320	2 130	348
14601580	1 500	8 000	8 100	2 830	4 130	2 920	4 220	2 570	3 870	1 300	2 320	2 130	366



Alu-pukkinosturi, siirrettävissä kuormitettuna, kaksoiskannatin, **pieni**



- taitettavat sivutelineet
- sis. ylös kiinnitettävän juoksuvaunun
- sis. integroidun vaakatason säätimen
- sis. kiinnitysyhteen



Lisätarvikkeet

- ▣ Seinäkonsoli sivu 78
- ▣ Kuljetusvaunu sivu 80
- ▣ Talja sivu 81
- ▣ Sähköketjuveto sivu 82
- ▣ Johdotus/ virtaliitäntä sivu 83
- ▣ Kiertävä hihna sivu 84
- ▣ Käsivinssi sivu 84
- ▣ Pakkaus- ja kuljetuslaatikko sivu 86

Versiot

- ▣ Pyörät varustettuna suuntakiinnittimellä sivu 43
- ▣ Täyskumirenkaat sivu 43
- ▣ Jaettava ja yhdistettävä alu-kaksoiskannatin sivu 44

Tekniset tiedot

Tuotenumero		14401040	14401050	14401060	14401070	14401080	14401540	14401550	14401560	14401570	14401580
Kantokyky	kg	1 000	1 000	1 000	1 000	1 000	1 500	1 500	1 500	1 500	1 500
Kannatinpituus	mm	4 000	5 000	6 000	7 000	8 000	4 000	5 000	6 000	7 000	8 000
Kannatintuki	mm	71 x 71	71 x 71	71 x 71	71 x 71	71 x 71	71 x 71	71 x 71	71 x 71	71 x 71	71 x 71
Kannatinprofiili	mm	200 x 50	200 x 50	220 x 60	220 x 60	220 x 60	200 x 50	200 x 50	220 x 60	220 x 60	220 x 60
Kannatinkiinnitys		toisella puolella: holkki 92 x 92 mm, 380 mm pitkä, poikkituen liitäntä; toisella puolella: päätelista									
Kannatin, vapaa tila	mm	260	260	250	250	250	260	260	250	250	250
Kokonaispaino	kg	234	258	286	304	322	234	258	286	304	322
Alu-kannatin	kg	2 x 31	2 x 43	2 x 57	2 x 66	2 x 75	2 x 31	2 x 43	2 x 57	2 x 66	2 x 75
Sivuteline	kg	2 x 63	2 x 63	2 x 63	2 x 63	2 x 63	2 x 63	2 x 63	2 x 63	2 x 63	2 x 63
Juoksuvaunu	kg	17	17	17	17	17	17	17	17	17	17
Vaakatason säädin	kg	21	21	21	21	21	21	21	21	21	21
Kiinnitysyhde	kg	8	8	8	8	8	8	8	8	8	8

Yleiskuvan näistä alu-pukkinostureista löydät sivulta 39.



Alu-pukkinosturi, siirrettävissä kuormitettuna, kaksoiskannatin, **keskikoko**

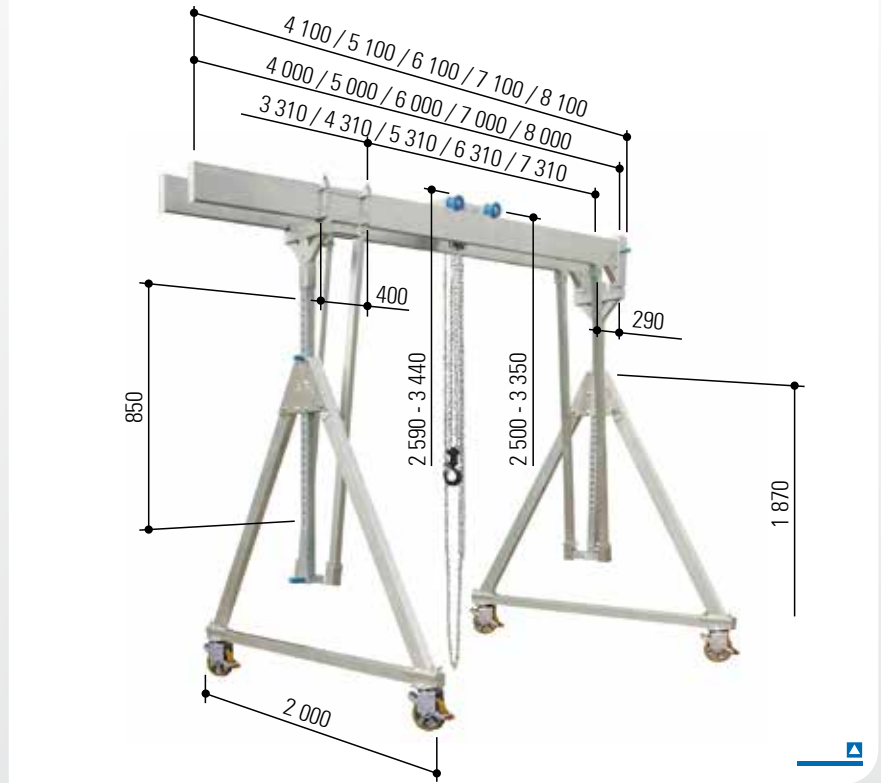
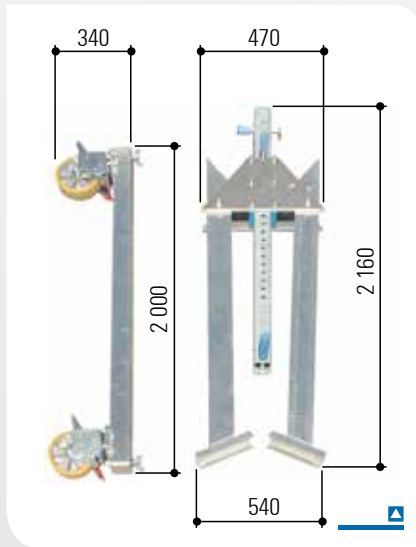
taitettavat sivutelineet

sis. ylös kiinnitettävän juoksuvaunun

sis. integroidun

vaakatason säätimen

sis. kiinnitysyhteen



Versiot

- ▲ Pyörät varustettuna suuntakiinnittimellä sivu 43
- ▲ Täyskumirenkaat sivu 43
- ▲ Jaettava ja yhdistettävä alu-kaksoiskannatin..... sivu 44

Lisätarvikkeet

- ▲ Seinäkonsoli sivu 78
- ▲ Kuljetusvaunu sivu 80
- ▲ Talja sivu 81
- ▲ Sähköketjuveto sivu 82
- ▲ Johdotus/ virtaliitäntä sivu 83
- ▲ Kiertävä hihna sivu 84
- ▲ Käsivinssi sivu 84
- ▲ Pakkaus- ja kuljetuslaatikko sivu 86

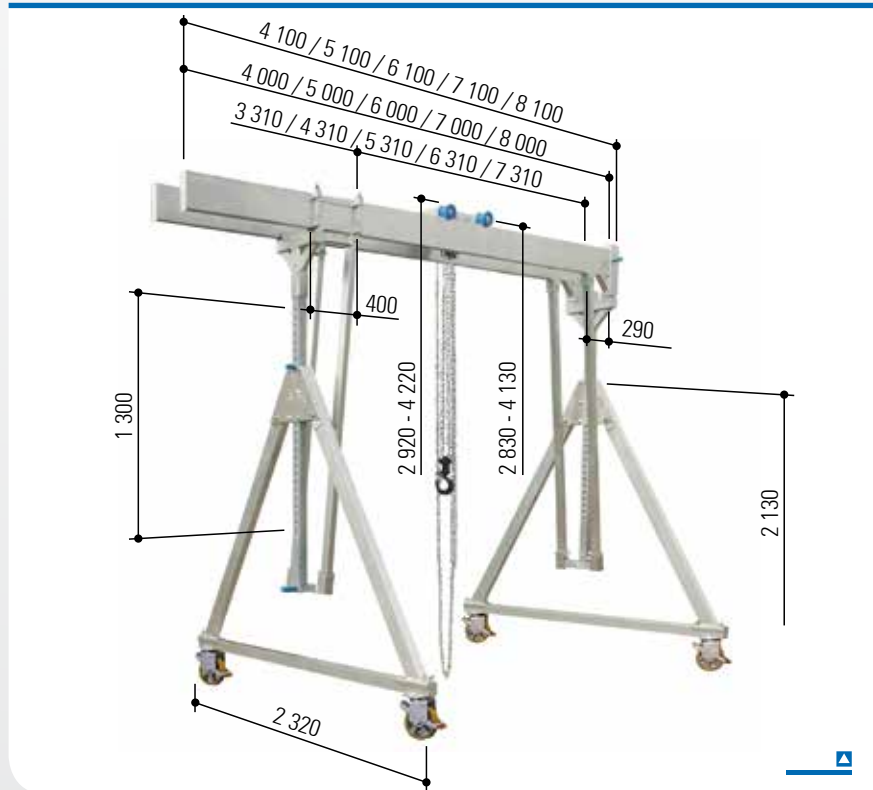
Tekniset tiedot

Tuotenumero		14501040	14501050	14501060	14501070	14501080	14501540	14501550	14501560	14501570	14501580
Kantokyky	kg	1 000	1 000	1 000	1 000	1 000	1 500	1 500	1 500	1 500	1 500
Kannatinpituus	mm	4 000	5 000	6 000	7 000	8 000	4 000	5 000	6 000	7 000	8 000
Kannatintuki	mm	71 x 71	71 x 71	71 x 71	71 x 71	71 x 71	71 x 71	71 x 71	71 x 71	71 x 71	71 x 71
Kannatinprofiili	mm	200 x 50	200 x 50	220 x 60	220 x 60	220 x 60	200 x 50	200 x 50	220 x 60	220 x 60	220 x 60
Kannatinkiinnitys		toisella puolella: holkki 92 x 92 mm, 380 mm pitkä, poikkituen liitäntä; toisella puolella: päätelista									
Kannatin, vapaa tila	mm	260	260	250	250	250	260	260	250	250	250
Kokonaispaino	kg	260	284	312	330	348	260	284	312	330	348
Alu-kannatin	kg	2 x 31	2 x 43	2 x 57	2 x 66	2 x 75	2 x 31	2 x 43	2 x 57	2 x 66	2 x 75
Sivuteline	kg	2 x 76	2 x 76	2 x 76	2 x 76	2 x 76	2 x 76	2 x 76	2 x 76	2 x 76	2 x 76
Juoksuvaunu	kg	17	17	17	17	17	17	17	17	17	17
Vaakatason säädin	kg	21	21	21	21	21	21	21	21	21	21
Kiinnitysyhde	kg	8	8	8	8	8	8	8	8	8	8

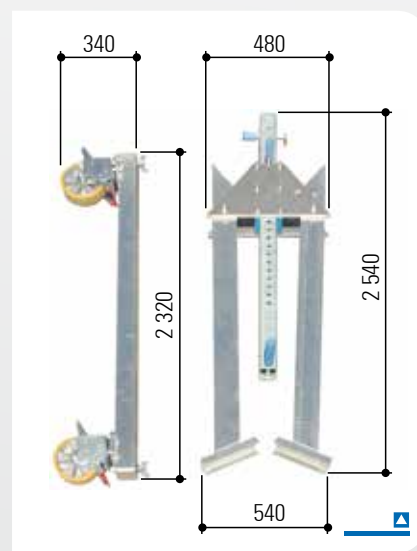
Yleiskuvan näistä alu-pukkinostureista löydät sivulta 39.



Alu-pukkinosturi, siirrettävissä kuormitettuna, kaksoiskannatin, korkea



- taitettavat sivutelineet
- sis. ylös kiinnitettävän juoksuvaunun
- sis. integroidun vaakatason säätimen
- sis. kiinnitysyhteen



Lisätarvikkeet

- ▣ Seinäkonsoli sivu 78
- ▣ Kuljetusvaunu sivu 80
- ▣ Talja sivu 81
- ▣ Sähköketjuveto sivu 82
- ▣ Johdotus/ virtaliitäntä sivu 83
- ▣ Kiertävä hihna sivu 84
- ▣ Käsivinssi sivu 84
- ▣ Pakkaus- ja kuljetuslaatikko sivu 86

Versiot

- ▣ Pyörät varustettuna suuntakiinnittimellä sivu 43
- ▣ Täyskumirenkaat sivu 43
- ▣ Jaettava ja yhdistettävä alu-kaksoiskannatin sivu 44

Tekniset tiedot

Tuotenumero		14601040	14601050	14601060	14601070	14601080	14601540	14601550	14601560	14601570	14601580
Kantokyky	kg	1 000	1 000	1 000	1 000	1 000	1 500	1 500	1 500	1 500	1 500
Kannatinpituus	mm	4 000	5 000	6 000	7 000	8 000	4 000	5 000	6 000	7 000	8 000
Kannatintuki	mm	71 x 71	71 x 71	71 x 71	71 x 71	71 x 71	71 x 71	71 x 71	71 x 71	71 x 71	71 x 71
Kannatinprofiili	mm	200 x 50	200 x 50	220 x 60	220 x 60	220 x 60	200 x 50	200 x 50	220 x 60	220 x 60	220 x 60
Kannatinkiinnitys		toisella puolella: holkki 92 x 92 mm, 380 mm pitkä, poikkituen liitäntä; toisella puolella: päätelista									
Kannatin, vapaa tila	mm	260	260	250	250	250	260	260	250	250	250
Kokonaispaino	kg	278	302	330	348	366	278	302	330	348	366
Alu-kannatin	kg	2 x 31	2 x 43	2 x 57	2 x 66	2 x 75	2 x 31	2 x 43	2 x 57	2 x 66	2 x 75
Sivuteline	kg	2 x 85	2 x 85	2 x 85	2 x 85	2 x 85	2 x 85	2 x 85	2 x 85	2 x 85	2 x 85
Juoksuvaunu	kg	17	17	17	17	17	17	17	17	17	17
Vaakatason säädin	kg	21	21	21	21	21	21	21	21	21	21
Kiinnitysyhde	kg	8	8	8	8	8	8	8	8	8	8

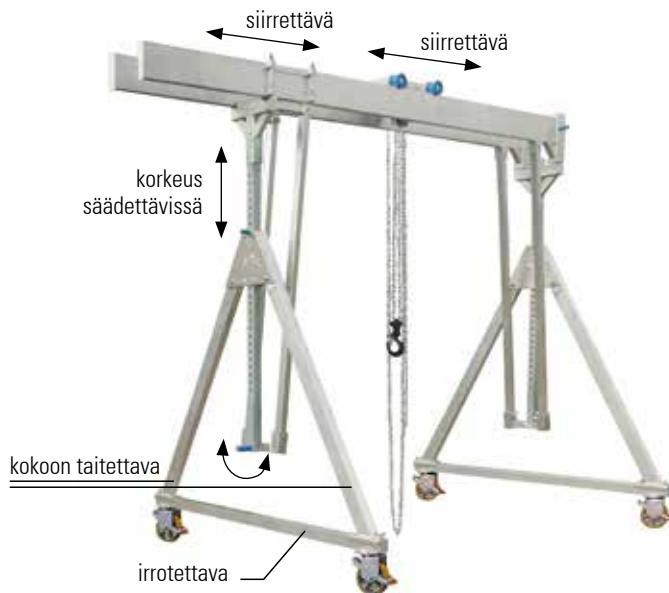
Yleiskuvan näistä alu-pukkinostureista löydät sivulta 39.



Alu-pukkinosturi, siirrettävissä kuormitettuna, kaksoiskannatin, kantokyky 1 000 kg ja 1 500 kg

taitettavat sivutelineet

- sis. ylös kiinnitettävän juoksuvaunun
- sis. integroidun vaakatason säätimen
- sis. kiinnitysyhteen



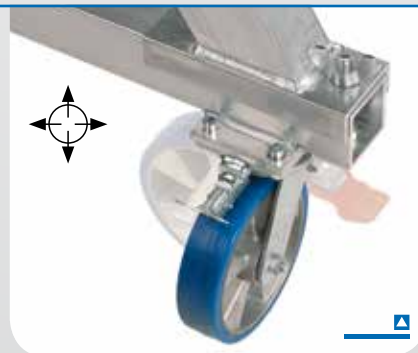
Tilauksesta alu-pukkinosturimme ovat saatavissa seuraavilla pyöräyhdistelmillä:

Suuntakiinnitin

- 4 teräspelti-ohjauspyörää
 - raskaskuorma-polyuretaanikulkupinta
 - integroitu pyörä- ja kääntökehä-jarru
 - 4 x 90° suuntakiinnitin (katso symbolia)
 - pyörän halkaisija 200 mm
 - pyörän leveys 50 mm

Alu-pukkinosturia voidaan tässä pyöräyhdistelmässä siirtää tarkasti sekä pitkittäis- että myös poikittaissuuntaan. Suuntakiinnittimen avaamalla voidaan nosturia siirtää eri tavoin. Jarrun avulla alu-pukkinosturi voidaan lukita jokaiseen kohtaan.

Tuotenro vakionosturi-Ri
esim: tuotenumero 14501040-Ri



Täyskumirenkaat

- 4 teräspelti-ohjauspyörää
 - raskaskuormapyörät, Super-Elastik-täyskumipyörät (uraprofiili)
 - 3-komponenttirenkaat
 - rengasjalka
 - teräslankaytimet – pohjustettuna sitkeään kumiseokseen – takaavat renkaan tiukan kiinnityksen vanteeseen
 - välityyny
 - takaa iskun- ja värinänvaimennuksen, pitää huolen suotuisasta vierintä-vastuksesta

- vierintäpinta
- Paksu, kulutuksenkestävä vierintäpinta varmistaa pitkän käyttöiän
- integroitu pyörä- ja kääntökehäjarru
- pyörän halkaisija 250 mm
- pyörän leveys 85 mm

Nämä pyörät ovat saatavissa alu-pukkinostureihin, joiden kantokyky on 1 000 kg.

Tuotenro vakionosturi-PU
esim: tuotenumero 14501040-PU





Jaettava ja yhdistettävä alu-kaksoiskannatin



Kuva: Alu-pukkinosturi, kiinteä malli, yksittäiskannattimella



Tuotenumerot koostuvat seuraavasti:

Uusi alu-pukkinosturi: vakionosturin tuotenumero (katso sivuja 38 - 42) -10

Esimerkkejä:

Alu-pukkinosturi, siirrettävissä kuormitettuna, kaksoiskannatin, keskikoko, kantokyky 1 000 kg

- ▣ Varustettuna "vakio" alu-kannattimella, kannatinpituus 4 000 mm: tuotenumero 14501040
- ▣ Varustettuna "jaettavalla ja yhdistettävällä" alu-kaksoiskannattimella, kannatinpituus 4 000 mm: tuotenumero 14501040-10

Jaettava ja yhdistettävä alu-kaksoiskannatin!

Tämä uutuus on laajan piennosturivalikoimamme ja niiden lisätarvikkeiden johdonmukainen jatkokehittely. Tuotteiden jatkuvan optimoinnin ansiosta saatavissa on tästä hetkestä lähtien myös jaettava ja yhdistettävä alu-kaksoiskannatin.

Innovaatio asiakkaidemme parhaaksi

Haluamme innovaatiokyvyllä ja optimismilla paneutua nopeasti toiveisiisi ja tuoda markkinoille jatkuvasti uusia korkealaatuisia tuotteita.

Kun tähän asti alu-pukkinosturimme kaikki sivutelineet ovat olleet saatavissa kokoon taitettavana versiona, ovat nyt myös pisimmät ja vahvimmat osat tuotevalikoimassamme jaettavissa – eli jaettavat ja yhdistettävät alu-kaksoiskannattimet.

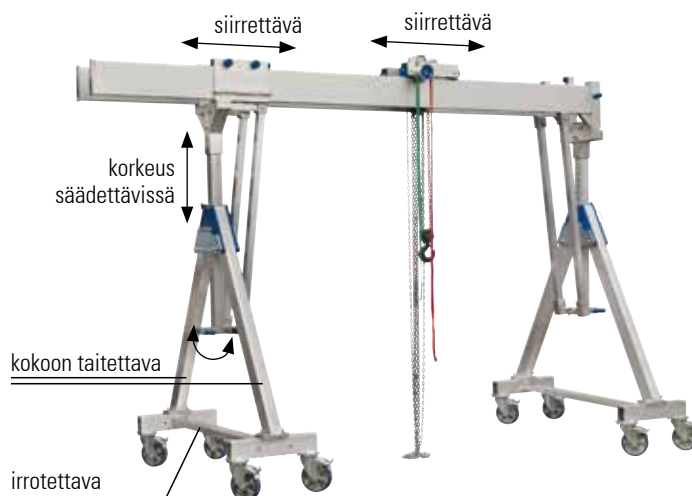
Toista jaetuista kannatinkappaleista voidaan käyttää jälleen myös erillisenä alu-kannattimena.

Säästä vielä enemmän tilaa

- ▣ Hanki täydellinen alu-pukkinosturi johon kuuluu jaettava ja yhdistettävä alu-kaksoiskannatin.
- ▣ Varusta jo käytössäsi olevaa alu-pukkinosturia edelleen.

Tämä jaettava ja yhdistettävä alu-kaksoiskannatin sopii alu-pukkinostureihin, jotka on kuvattu sivuilla 38 - 42.





Alu-pukkinosturi, siirrettävissä kuormitettuna, kaksoiskannatin, kantokyky 2 000 kg ja 3 000 kg

Toimituksen sisältö:

2 sivutelineitä, kokoon taitettavat

2 korkeudelta säädettävää kannatintukea alumiini-erikoisprofiilia

- rasterimitta: 50 mm

8 teräspelti-ohjauspyörää (raskaskuormamalli)

- raskaskuorma-polyuretaanivierintäpinta
- integroitu pyörä- ja kääntökehäjarru
- pyörän halkaisija 200 mm
- pyörän leveys 50 mm

Sivutelineet voidaan vaivattomasti taittaa kokoon ja säilyttää ja kuljettaa siten tilaa säästävästi.

1 alumiini-erikoisprofiilikannatin, sarja

(1 sarja = 2 yksittäiskannatinta)

1 ylös kiinnitettävä juoksuvaunu

Juoksuvaunuun ripustetaan esim. nostolaite (talja) tai kyseen tulevat nostohihnat.

Juoksuvaunua voidaan siirtää molemmissa alu-kannattimissa portaattomasti ja lukita jokaiseen kohtaan.

Ylhäällä olevan juoksuvaunun ansiosta voidaan maksiminostoa käyttää suhteessa kokonaiskorkeuteen.

4 vastepuskuria

Juoksuvaunun ajosuojus

1 integroitu vaakatason säädin

Käyttämällä vaakatason säädintä voidaan alu-pukkinosturin hyödynnettävää pituutta siirtää portaattomasti sivutelineiden välillä.

Alu-kaksoiskannattimen kulkurata pituus on muutettavissa. Tämä merkitsee käyttäjälle tuntuvaa etua sekä suurta joustavuutta.

1 kiinnitysyhde

Tähän työnnetään ja kiinnitetään molemmat yksittäiset alu-kannattimet.

Lisäksi tämän osan tarkoituksena on alu-kaksoiskannattimen yhdensuuntaisuuden varmistaminen.

Alu-pukkinosturissa on molemmilla puolilla kaksi poikkitukea sivutelineen ja alu-kaksoiskannattimen välissä. Tämä liitos tuo lisävakavuutta alu-pukkinosturiin.

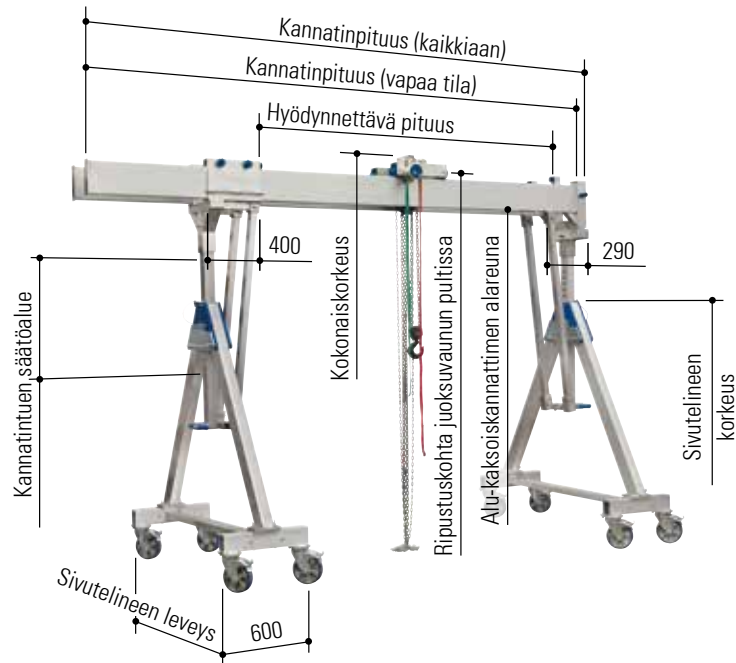
Alu-pukkinosturijärjestelmässä on kyse erittäin hyvin liikuteltavasta, joustavasta, korkeudelta ja pituudelta säädettävästä sekä vapaasti seisovasta rakenteesta.

Alu-pukkinosturi voidaan pystyttää ja purkaa lyhyessä ajassa suhteellisen vähin toimenpitein.

Mitään rakenteellisia muutoksia (esim. tulppa-kiinnityksiä tai vastaavia) ei tarvita.



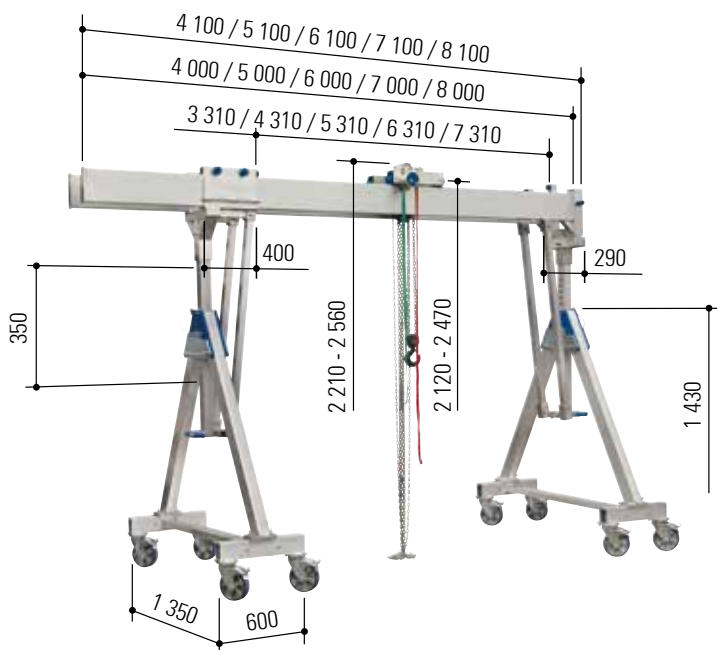
Alu-pukkinosturi, siirrettävissä kuormitettuna, kaksoiskannatin, kantokyky 2 000 kg ja 3 000 kg



Tuotenro	Kantokyky	Kannatinpituus		Kohta juoksuvaunun pultti		Kokonaiskorkeus		Alu-kaksoiskannattimen alareuna		Säätöalue	Sivuteline		Paino
		vapaa tila	kaikkiaan	min.	maks.	min.	maks.	min.	maks.		kannattintuki	leveys	
	kg	mm	mm	mm	mm	mm	mm	mm	mm	mm	mm	mm	kg
pieni	Näiden alu-pukkinosturien kuvauksen löydät sivuilta 48 ja 49.												
14402040	2 000	4 000	4 100	2 120	2 470	2 210	2 560	1 860	2 210	350	1 350/600	1 430	300
14402050	2 000	5 000	5 100	2 120	2 470	2 210	2 560	1 860	2 210	350	1 350/600	1 430	318
14402060	2 000	6 000	6 100	2 120	2 470	2 210	2 560	1 860	2 210	350	1 350/600	1 430	336
14402070	2 000	7 000	7 100	2 120	2 470	2 210	2 560	1 860	2 210	350	1 350/600	1 430	354
14402080	2 000	8 000	8 100	2 120	2 470	2 210	2 560	1 860	2 210	350	1 350/600	1 430	436
14403040	3 000	4 000	4 100	2 120	2 470	2 210	2 560	1 860	2 210	350	1 350/600	1 430	300
14403050	3 000	5 000	5 100	2 120	2 470	2 210	2 560	1 860	2 210	350	1 350/600	1 430	358
keskikoko	Näiden alu-pukkinosturien kuvauksen löydät sivuilta 50 ja 51.												
14502040	2 000	4 000	4 100	2 620	3 370	2 720	3 470	2 350	3 110	750	1 870/600	1 880	326
14502050	2 000	5 000	5 100	2 620	3 370	2 720	3 470	2 350	3 110	750	1 870/600	1 880	344
14502060	2 000	6 000	6 100	2 620	3 370	2 720	3 470	2 350	3 110	750	1 870/600	1 880	362
14502070	2 000	7 000	7 100	2 620	3 370	2 720	3 470	2 350	3 110	750	1 870/600	1 880	380
14502080	2 000	8 000	8 100	2 620	3 370	2 720	3 470	2 350	3 110	750	1 870/600	1 880	462
14503040	3 000	4 000	4 100	2 620	3 370	2 720	3 470	2 350	3 110	750	1 870/600	1 880	362
14503050	3 000	5 000	5 100	2 620	3 370	2 720	3 470	2 350	3 110	750	1 870/600	1 880	384
korkea	Näiden alu-pukkinosturien kuvauksen löydät sivuilta 52 ja 53.												
14602040	2 000	4 000	4 100	3 030	4 180	3 120	4 270	2 770	3 920	1 150	2 220/600	2 190	348
14602050	2 000	5 000	5 100	3 030	4 180	3 120	4 270	2 770	3 920	1 150	2 220/600	2 190	366
14602060	2 000	6 000	6 100	3 030	4 180	3 120	4 270	2 770	3 920	1 150	2 220/600	2 190	384
14602070	2 000	7 000	7 100	3 030	4 180	3 120	4 270	2 770	3 920	1 150	2 220/600	2 190	402
14602080	2 000	8 000	8 100	3 030	4 180	3 120	4 270	2 770	3 920	1 150	2 220/600	2 190	484
14603040	3 000	4 000	4 100	3 030	4 180	3 120	4 270	2 770	3 920	1 150	2 220/600	2 190	348
14603050	3 000	5 000	5 100	3 030	4 180	3 120	4 270	2 770	3 920	1 150	2 220/600	2 190	406



Alu-pukkinosturi, siirrettävissä kuormitettuna, kaksoiskannatin, **kantokyky 2 000 kg, pieni**



taitettavat sivutelineet

- sis. ylhäälle kiinnitettävän juoksuvaunun
- sis. integroidun vaakatason säätimen
- sis. kiinnitysyhteen

Lisätarvikkeet

- ▲ Seinäkonsoli sivu 78
- ▲ Kuljetusvaunu sivu 80
- ▲ Talja sivu 81
- ▲ Sähköketjuveto sivu 82
- ▲ Johdotus/ virtaliitäntä sivu 83
- ▲ Kiertävä hihna sivu 84
- ▲ Käsivinssi sivu 84
- ▲ Pakkaus- ja kuljetuslaatikko sivu 86

Versiot

- ▲ Jaettava ja yhdistettävä alu-kaksoiskannatin..... sivu 54

Tekniset tiedot

Tuotenumero		14402040	14402050	14402060	14402070	14402080
Kantokyky	kg	2 000	2 000	2 000	2 000	2 000
Kannatinpituus	mm	4 000	5 000	6 000	7 000	8 000
Kannatintuki	mm	81 x 81	81 x 81	81 x 81	81 x 81	81 x 81
Kannatinprofiili	mm	220 x 60	220 x 60	220 x 60	220 x 60	220 x 60*
Kannatinkiinnitys		toisella puolella: holkki 92 x 92 mm, 380 mm pitkä, liitäntä poikkituulle; toisella puolella: päätelista				
Kannatin, vapaa tila	mm	250	250	250	250	250
Kokonaispaino	kg	300	318	336	354	436
Alu-kannatin	kg	2 x 39	2 x 48	2 x 57	2 x 66	2 x 107
Sivuteline	kg	2 x 86	2 x 86	2 x 86	2 x 86	2 x 86
Juoksuvaunu	kg	17	17	17	17	17
Vaakatason säädin	kg	23	23	23	23	23
Kiinnitysyhde	kg	10	10	10	10	10

* lisäksi vahvistetuilla seinämällä (sisäpuoli)

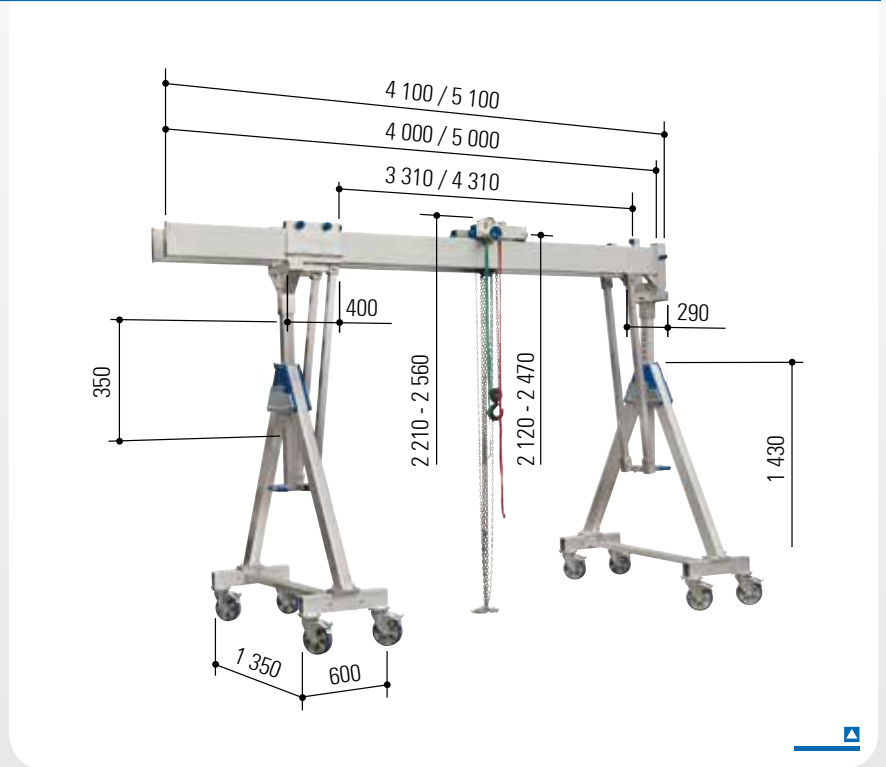
Yleiskuvan näistä alu-pukkinostureista löydät sivulta 47.



Alu-pukkinosturi, siirrettävissä kuormitettuna, kaksoiskannatin, **kantokyky 3 000 kg, pieni**

taitettavat sivutelineet

- sis. ylhäälle kiinnitettävän juoksuvaunun
- sis. integroidun vaakatason säätimen
- sis. kiinnitysyhteen



Versiot

- ▣ Jaettava ja yhdistettävä alu-kaksoiskannatin..... sivu 54

Lisätarvikkeet

- ▣ Seinäkonsoli sivu 78
- ▣ Kuljetusvaunu sivu 80
- ▣ Talja sivu 81
- ▣ Sähköketjuveto sivu 82
- ▣ Johdotus/ virtaliitäntä sivu 83
- ▣ Kiertävä hihna sivu 84
- ▣ Käsivinssi sivu 84
- ▣ Pakkaus- ja kuljetuslaatikko sivu 86

Tekniset tiedot

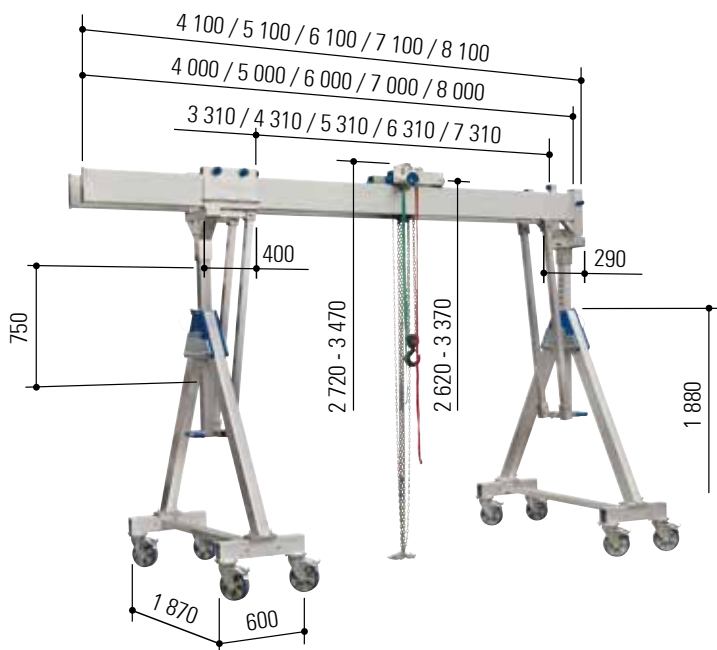
Tuotenro		14403040	14403050
Kantokyky	kg	3 000	3 000
Kannatinpituus	mm	4 000	5 000
Kannatintuki	mm	81 x 81	81 x 81
Kannatinprofiili	mm	220 x 60	220 x 60*
Kannatinkiinnitys		toisella puolella: holkki 92 x 92 mm, 380 mm pitkä, liitäntä poikittuulle; toisella puolella: päätelista	
Kannatin, vapaa tila	mm	250	250
Kokonaispaino	kg	300	358
Alu-kannatin	kg	2 x 39	2 x 68
Sivuteline	kg	2 x 86	2 x 86
Juoksuvaunu	kg	17	17
Vaakatason säädin	kg	23	23
Kiinnitysyhde	kg	10	10

* lisäksi vahvistetuilla seinämillä (sisäpuoli)

Yleiskuvan näistä alu-pukkinostureista löydät sivulta 47.



Alu-pukkinosturi, siirrettävissä kuormitettuna, kaksoiskannatin, **kantokyky 2 000 kg, keskikoko**



- taitettavat sivutelineet
- sis. ylhäälle kiinnitettävän juoksuvaunun
- sis. integroidun vaakatason säätimen
- sis. kiinnitysyhteen

Lisätarvikkeet

- ▲ Seinäkonsoli sivu 78
- ▲ Kuljetusvaunu sivu 80
- ▲ Talja sivu 81
- ▲ Sähköketjuveto sivu 82
- ▲ Johdotus/ virtaliitäntä sivu 83
- ▲ Kiertävä hihna sivu 84
- ▲ Käsivinssi sivu 84
- ▲ Pakkaus- ja kuljetuslaatikko sivu 86

Versiot

- ▲ Jaettava ja yhdistettävä alu-kaksoiskannatin..... sivu 54

Tekniset tiedot

Tuotenumero		14502040	14502050	14502060	14502070	14502080
Kantokyky	kg	2 000	2 000	2 000	2 000	2 000
Kannatinpituus	mm	4 000	5 000	6 000	7 000	8 000
Kannatintuki	mm	81 x 81	81 x 81	81 x 81	81 x 81	81 x 81
Kannatinprofiili	mm	220 x 60	220 x 60	220 x 60	220 x 60	220 x 60*
Kannatinkiinnitys		toisella puolella: holkki 92 x 92 mm, 380 mm pitkä, liitäntä poikittuulle; toisella puolella: päätelista				
Kannatin, vapaa tila	mm	250	250	250	250	250
Kokonaispaino	kg	326	344	362	380	462
Alu-kannatin	kg	2 x 39	2 x 48	2 x 57	2 x 66	2 x 107
Sivuteline	kg	2 x 99	2 x 99	2 x 99	2 x 99	2 x 99
Juoksuvaunu	kg	17	17	17	17	17
Vaakatason säädin	kg	23	23	23	23	23
Kiinnitysyhde	kg	10	10	10	10	10

* lisäksi vahvistetuilla seinämällä (sisäpuoli)

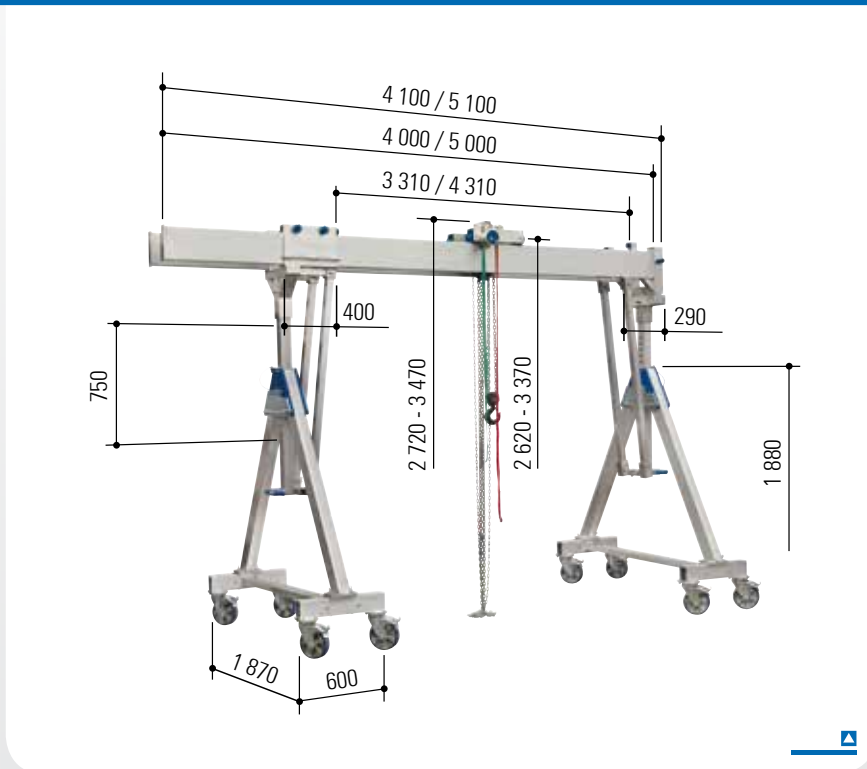
Yleiskuvan näistä alu-pukkinostureista löydät sivulta 47.



Alu-pukkinosturi, siirrettävissä kuormitettuna, kaksoiskannatin, **kantokyky 3 000 kg, keskikoko**

taitettavat sivutelineet

- sis. ylhäälle kiinnitettävän juoksuvaunun
- sis. integroidun vaakatason säätimen
- sis. kiinnitysyhteen



Versiot

- ▣ Jaettava ja yhdistettävä alu-kaksoiskannatin..... sivu 54

Lisätarvikkeet

- ▣ Seinäkonsoli sivu 78
- ▣ Kuljetusvaunu sivu 80
- ▣ Talja sivu 81
- ▣ Sähköketjuveto sivu 82
- ▣ Johdotus/ virtaliitäntä sivu 83
- ▣ Kiertävä hihna sivu 84
- ▣ Käsivinssi sivu 84
- ▣ Pakkaus- ja kuljetuslaatikko sivu 86

Tekniset tiedot

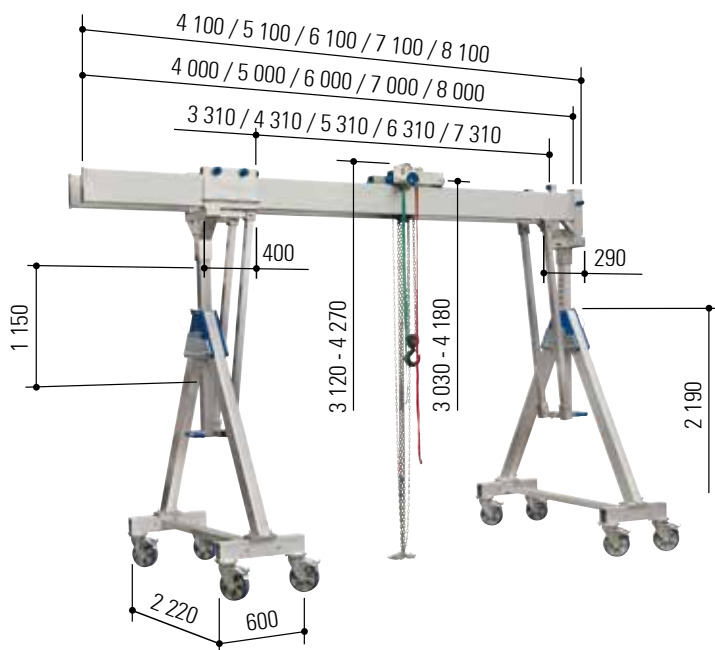
Tuotenro		14503040	14503050
Kantokyky	kg	3 000	3 000
Kannatinpituus	mm	4 000	5 000
Kannatintuki	mm	81 x 81	81 x 81
Kannatinprofiili	mm	220 x 60	220 x 60*
Kannatinkiinnitys		toisella puolella: holkki 92 x 92 mm, 380 mm pitkä, liitäntä poikittuulle; toisella puolella: päätelista	
Kannatin, vapaa tila	mm	250	250
Kokonaispaino	kg	326	384
Alu-kannatin	kg	2 x 39	2 x 68
Sivuteline	kg	2 x 99	2 x 99
Juoksuvaunu	kg	17	17
Vaakatason säädin	kg	23	23
Kiinnitysyhde	kg	10	10

* lisäksi vahvistetuilla seinämillä (sisäpuoli)

Yleiskuvan näistä alu-pukkinostureista löydät sivulta 47.



Alu-pukkinosturi, siirrettävissä kuormitettuna, kaksoiskannatin, **kantokyky 2 000 kg, korkea**



- taitettavat sivutelineet
sis. ylhäälle kiinnitettävän juoksuvaunun
sis. integroidun vaakatason säätimen
sis. kiinnitysyhteen

Lisävarvikkeet

- ▣ Seinäkonsoli sivu 78
- ▣ Kuljetusvaunu sivu 80
- ▣ Talja sivu 81
- ▣ Sähköketjuveto sivu 82
- ▣ Johdotus/ virtaliitäntä sivu 83
- ▣ Kiertävä hihna sivu 84
- ▣ Käsivinssi sivu 84
- ▣ Pakkaus- ja kuljetuslaatikko sivu 86

Versiot

- ▣ Jaettava ja yhdistettävä alu-kaksoiskannatin..... sivu 54

Tekniset tiedot

Tuotenumero		14602040	14602050	14602060	14602070	14602080
Kantokyky	kg	2 000	2 000	2 000	2 000	2 000
Kannatinpituus	mm	4 000	5 000	6 000	7 000	8 000
Kannatintuki	mm	81 x 81	81 x 81	81 x 81	81 x 81	81 x 81
Kannatinprofiili	mm	220 x 60	220 x 60	220 x 60	220 x 60	220 x 60*
Kannatinkiinnitys		toisella puolella: holkki 92 x 92 mm, 380 mm pitkä, liitäntä poikittuulle; toisella puolella: päätelista				
Kannatin, vapaa tila	mm	250	250	250	250	250
Kokonaispaino	kg	348	366	384	402	484
Alu-kannatin	kg	2 x 39	2 x 48	2 x 57	2 x 66	2 x 107
Sivuteline	kg	2 x 110	2 x 110	2 x 110	2 x 110	2 x 110
Juoksuvaunu	kg	17	17	17	17	17
Vaakatason säädin	kg	23	23	23	23	23
Kiinnitysyhde	kg	10	10	10	10	10

* lisäksi vahvistetuilla seinämillä (sisäpuoli)

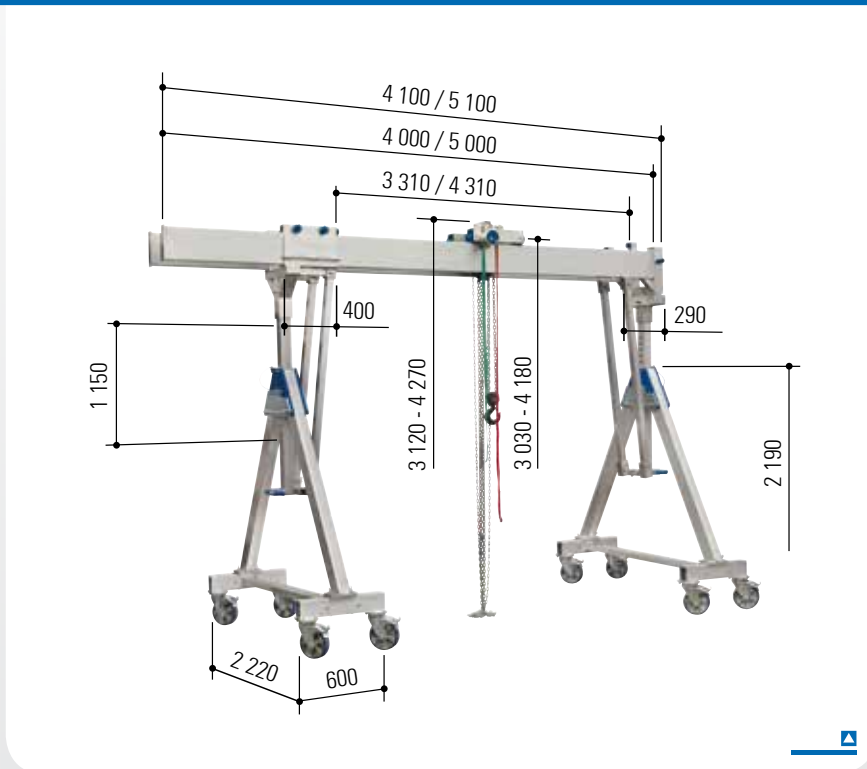
Yleiskuvan näistä alu-pukkinostureista löydät sivulta 47.



Alu-pukkinosturi, siirrettävissä kuormitettuna, kaksoiskannatin, **kantokyky 3 000 kg, korkea**

taitettavat sivutelineet

- sis. ylhäälle kiinnitettävän juoksuvaunun
- sis. integroidun vaakatason säätimen
- sis. kiinnitysyhteen



Versiot

- ▣ Jaettava ja yhdistettävä alu-kaksoiskannatin..... sivu 54

Lisätarvikkeet

- ▣ Seinäkonsoli sivu 78
- ▣ Kuljetusvaunu sivu 80
- ▣ Talja sivu 81
- ▣ Sähköketjuveto sivu 82
- ▣ Johdotus/ virtaliitäntä sivu 83
- ▣ Kiertävä hihna sivu 84
- ▣ Käsivinssi sivu 84
- ▣ Pakkaus- ja kuljetuslaatikko sivu 86

Tekniset tiedot

Tuoteno		14603040	14603050
Kantokyky	kg	3 000	3 000
Kannatinpituus	mm	4 000	5 000
Kannatintuki	mm	81 x 81	81 x 81
Kannatinprofiili	mm	220 x 60	220 x 60*
Kannatinkiinnitys		toisella puolella: holkki 92 x 92 mm, 380 mm pitkä, liitäntä poikkituulle; toisella puolella: pääteliistä	
Kannatin, vapaa tila	mm	250	250
Kokonaispaino	kg	348	406
Alu-kannatin	kg	2 x 39	2 x 68
Sivuteline	kg	2 x 110	2 x 110
Juoksuvaunu	kg	17	17
Vaakatason säädin	kg	23	23
Kiinnitysyhde	kg	10	10

* lisäksi vahvistetuilla seinämillä (sisäpuoli)

Yleiskuvan näistä alu-pukkinostureista löydät sivulta 47.



Jaettava ja yhdistettävä alu-kaksoiskannatin



Kuva: Alu-pukkinosturi, kiinteä malli, yksittäiskannattimella



Tuotenumerot koostuvat seuraavasti:

Uusi alu-pukkinosturi: vakionosturin tuotenumero (katso sivuja 46 - 53) -10

Esimerkkejä:

Alu-pukkinosturi, siirrettävissä kuormitettuna, kaksoiskannatin, keskikoko, kantokyky 2 000 kg

- ▣ Varustettuna "vakio" alu-kannattimella, kannatinpituus 4 000 mm: tuotenumero 14502040
- ▣ Varustettuna "jaettavalla ja yhdistettävällä" alu-kaksoiskannattimella, kannatinpituus 4 000 mm: tuotenumero 14502040-10

Jaettava ja yhdistettävä alu-kaksoiskannatin!

Tämä uutuus on laajan piennosturivalikoimamme ja niiden lisätarvikkeiden johdonmukainen jatkokehittäminen. Tuotteiden jatkuvan optimoinnin ansiosta saatavissa on tästä hetkestä lähtien jaettava ja yhdistettävä alu-kaksoiskannatin.

Innovaatio asiakkaidemme parhaaksi

Haluamme innovaatiokyvyllä ja optimisilla paneutua nopeasti toiveisiisi ja tuoda markkinoille jatkuvasti uusia korkealaatuisia tuotteita.

Kun tähän asti alu-pukkinosturimme kaikki sivutelineet ovat olleet saatavissa kokoon taitettavana versiona, ovat nyt myös pisimmät ja vahvimmat osat tuotevalikoimasamme jaettavissa – eli jaettavat ja yhdistettävät alu-kaksoiskannattimet.

Toista jaetuista kannatinkappaleista voidaan käyttää jälleen myös erillisenä alu-kannattimena.

Säästä vielä enemmän tilaa

- ▣ Hanki täydellinen alu-pukkinosturi johon kuuluu jaettava ja yhdistettävä alu-kaksoiskannatin.
- ▣ Varusta jo käytössäsi olevaa alu-pukkinosturia edelleen.

Tämä jaettava ja yhdistettävä alu-kaksoiskannatin sopii alu-pukkinostureihin, jotka on kuvattu sivuilla 46 - 53.



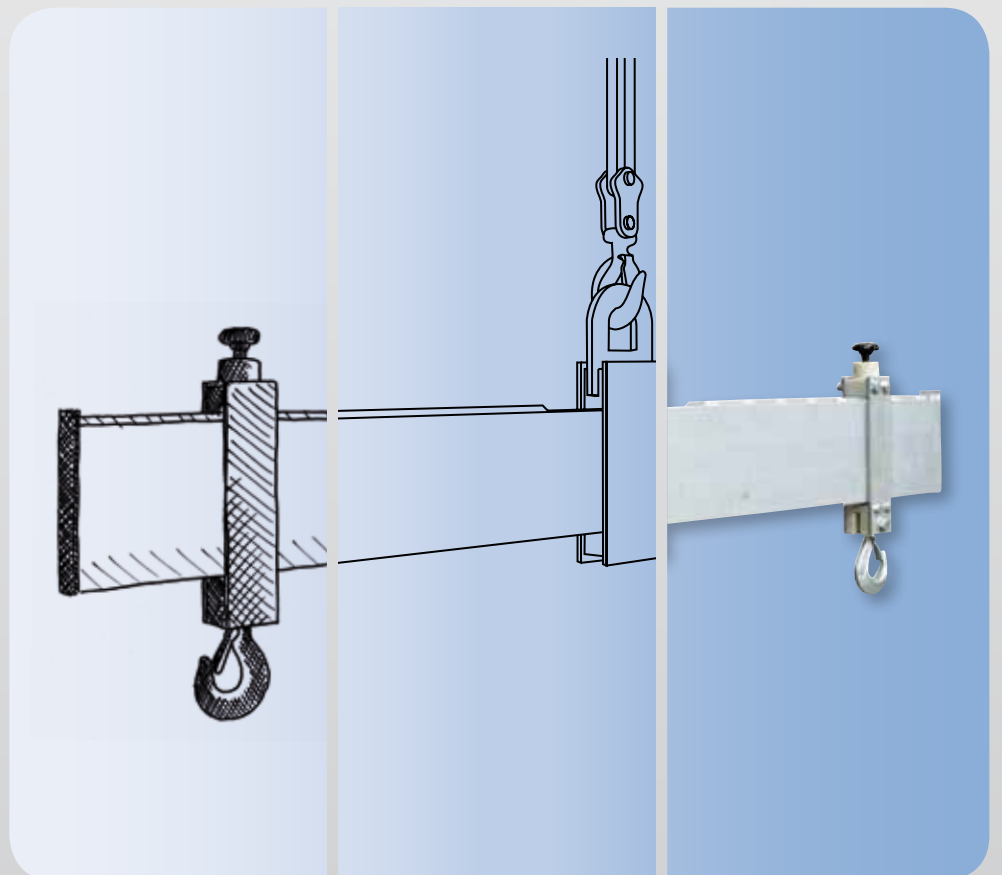








Muuta





Alu-kolmijalka

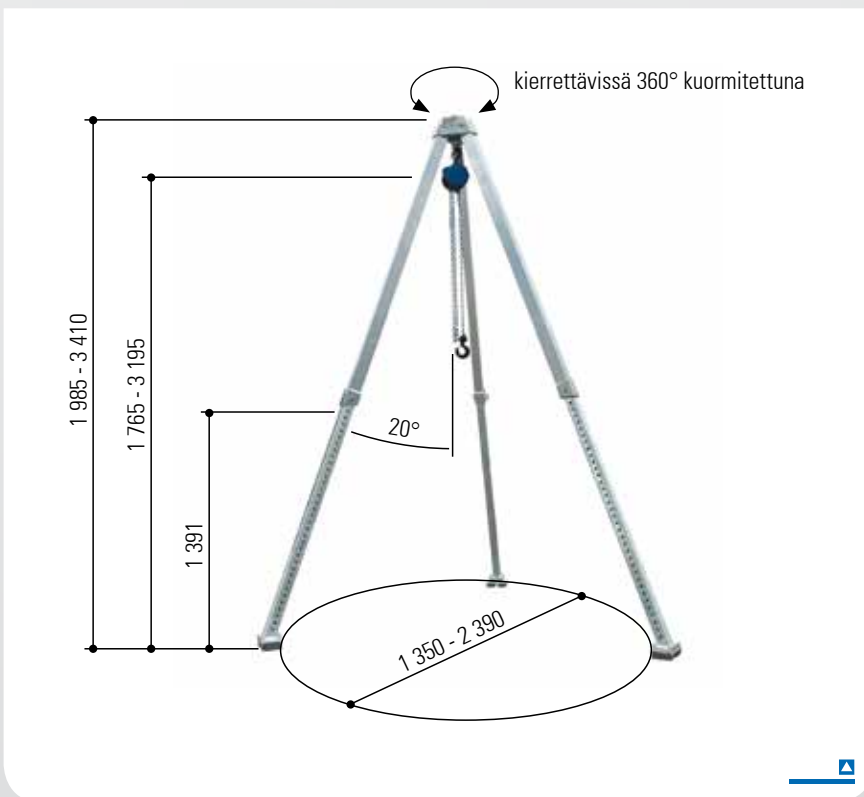
tuotenumero 1621000


Tekniset tiedot

Kantokyky 1 000 kg
 Omapaino 54 kg

Kuvaus

- Rengasruuvi on kuormitettuna kierrettävissä 360°.
- Suuri säätöalue on mahdollista teleskoopattavien jalkojen ansiosta.
- Taitettavissa kokoon.
kokonaispituus noin 2 000 mm.
halkaisija noin 450 mm
(esim. kuljetustilassa).
- Säätöjalkojen alapintaan on asennettu luistamattomat kumi-metallialustat.
- Varmistaa telineen seisontavakavuuden.
- Kolmijalkaa käytetään kuormien nostamiseen, erityisesti paikoissa, joihin tavallisilla laitteilla on vaikea päästä.



Lisätarvikkeet

▣ Talja sivu 81



tuotenumero 1621001

Alu-kolmijalka ja käsivinski

Tekniset tiedot

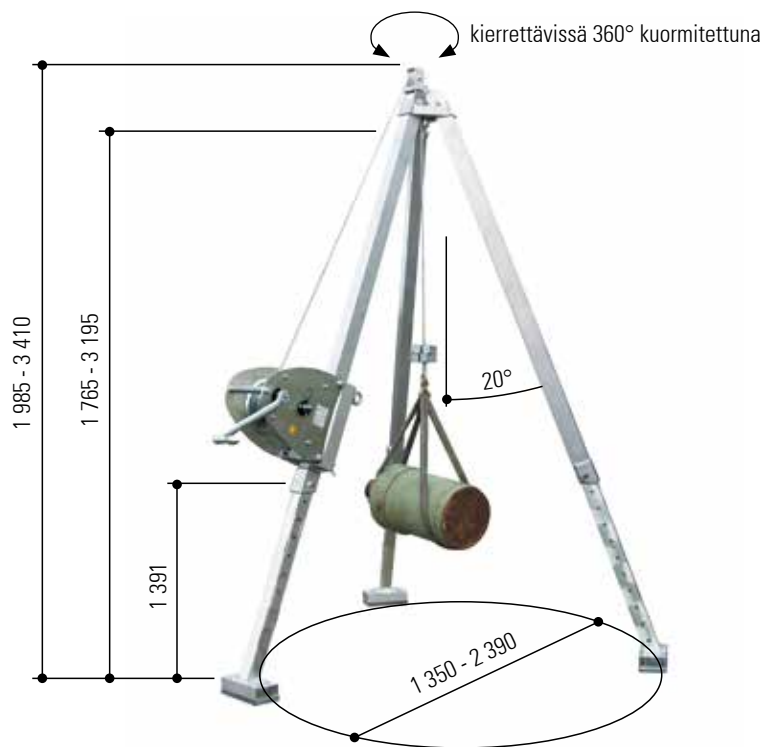
Kantokyky	1 000 kg
Omapaino	74 kg
Köyden halkaisija	7 mm
Köyden pituus	25 m
Nosto kierrosta kohden (köyden paikan mukaan)	23 - 57 mm

Kuvaus

- Rengasruuvi on kuormitettuna kierrettävissä 360°.
- Suuri säätöalue on mahdollista teleskoopattavien jalkojen ansiosta.
- Taitettavissa kokoon.
kokonaispituus noin 2200 mm.
halkaisija noin 600 mm
(esim. kuljetustilassa).
- Säätöjalkojen alapintaan on asennettu luistamattomat kumi-metallialustat.
- Varmistaa telineen seisontavakavuuden.
- Kolmijalkaa käytetään kuormien nostamiseen, erityisesti paikoissa, joihin tavallisilla laitteilla on vaikea päästä.
- Kammellisessa vinnissä on rummun suoravaihte kuormittamattoman köyden nopeaan kelaukseen (integroidun turvakuormakoukun kanssa).
- Vinski on kiinnitettävissä vapaasti valittavaan korkeuteen alu-kolmijalkaan.
- Kuorma voidaan ripustaa sekä köydesä olevaan turvakuormakoukuun että myös suoraan rengasruuviin.

Lisätarvikkeet

- ▣ Talja sivu 81





Alu-kolmijalka ja sähkököysivinssi

tuotenumero 1621002


Sähkököysivinssi

- köyden vetolujuus: ensimmäisessä asennossa 1 000 kg viimeisessä asennossa 780 kg
- kolmivaihevirralle 400 V, 50 Hz
- sis. vaiheenkääntäjän, CEE-16A pistoliitin, 5-napainen
- huoltovapaat kuulalaakerit
- käyttökoneistoryhmä 1 Bm
- koteloituiluokka IP 54
- köyden kanssa halkaisija 8 mm, köyden pituus 30 m
- noston- ja laskunrajoittimella

- Kompakti sähkököysivinssi on kestävä ja teknisesti viimeistelty köysivinssi, joka sopii jokaiseen käyttötarkoitukseen.
- Erikoismallisen moottorisijoituksen ansiosta vaijeri voi teoreettisesti kulkea joka suuntaan.

Käyttäjällä on tämän version kanssa mahdollisuus käyttää laitetta vakio tuotteena ja myös alu-kolmijalkana yhdessä köysivedon kanssa. Tämä merkitsee käyttäjälle selvää etua.

Tekniset tiedot

Kantokyky	1 000 kg
(ensimmäisessä asennossa)	
Ripustuskohta rengasruuvissa	
.....	noin 2 415 mm - noin 3 195 mm
Omapaino	160 kg

Kuvaus

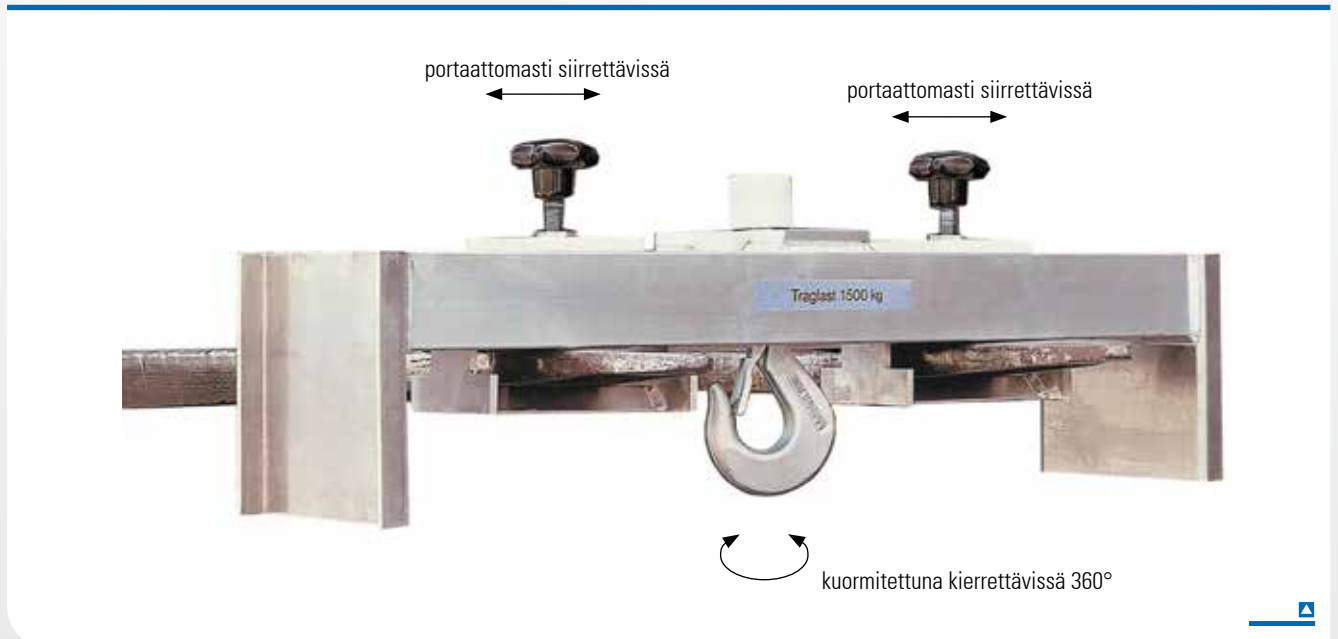
- Rengasruuvi on kuormitettuna kierrettävissä 360° (esim. taljan kanssa käyttöä varten).
- Säästöalue on mahdollista teleskoopattavien jalkojen ansiosta.
- Taitettavissa kokoon. Kokonaispituus (esim. kuljetustilassa) noin 3 000 mm.
- Säästöjalkojen alapintaan on asennettu luistamattomat kumi-metallialustat.
- Sis. kiinnityskonsolin sähkököysivinssille
 - Vinssin omapainon vuoksi (noin 80 kg) se on asennettu yhteen kolmesta säästöjalasta. Muutoin seisontavakavuus ei olisi taattu.
- Ajosarja ja kaksoiskahva
 - Näin koko alu-kolmijalka sekä asennettu sähkököysivinssi voidaan vaivatta ajaa käyttöpaikalle ja pystyttää.
- Ajosarjaan on yhdistetty 2 kumipuskuria.
 - Ne on tarkoitettu lattiapinnan suojaksi.
- Ympäri tullevalle kiinnityshihna
 - Sillä kolme "haaraa" pidetään yhdessä kuljetuksen aikana.

Lisätarvikkeet

- ▶ Talja sivu 81



Alu-trukkipoikkipuu



Alu-trukkipoikkipuu pihdeillä varustettuna (ei sisälly toimitukseen)

Kuvaus

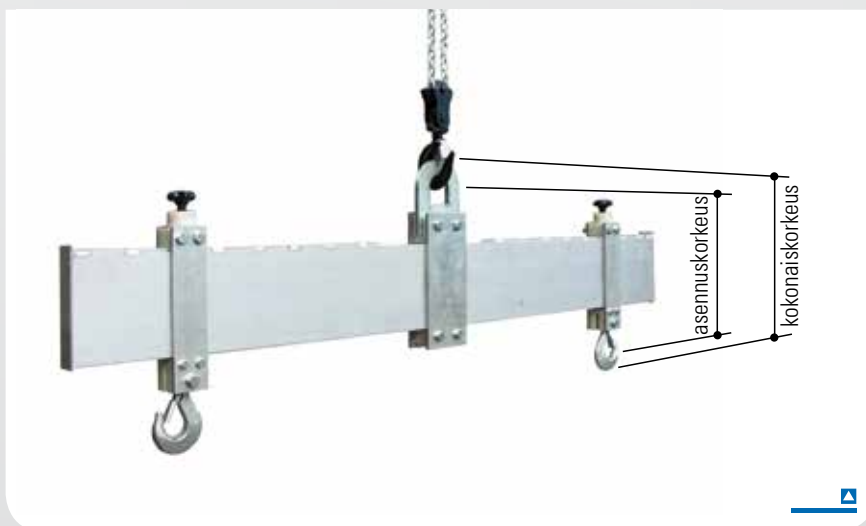
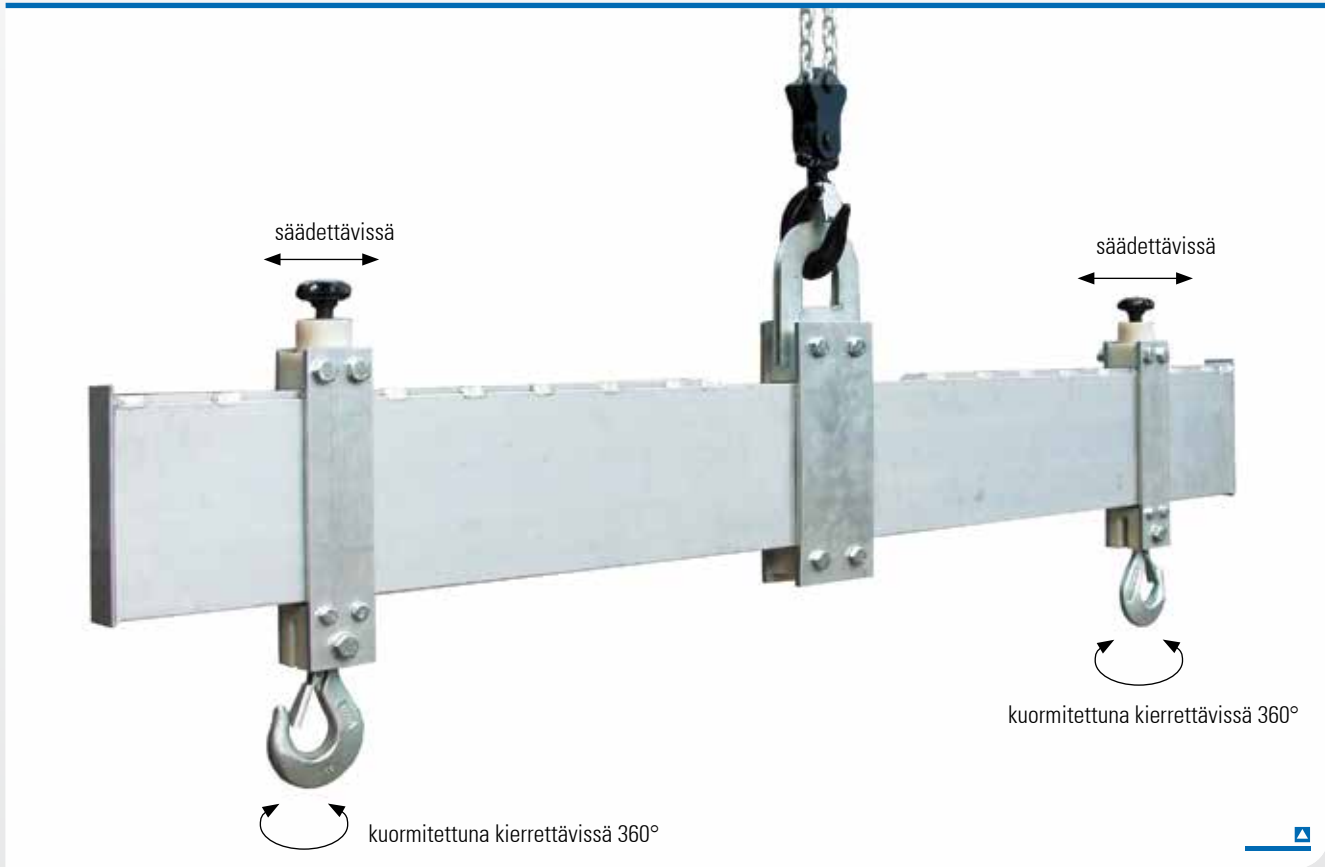
- Turvakuormakoukku (aksaalilaakerilla) voidaan kuormitettuna kiertää 360°.
- Säädettävissä portaattomasti suurimman haarukkaprofiiliin, 240 x 115 mm, asti.
- Tämä alu-trukkipoikkipuu sopii portaattomasti melkein kaikkiin haarukapiikkeihin.

Tekniset tiedot

Tuoteno		51150	51300	51630
Kantokyky	kg	1 500	3 000	6 300
Suurin haarukkaprofiili	mm	240 x 115	240 x 115	240 x 115
Haarukan maks. mitta	mm	880	880	880
Kokonaispaino	kg	30	30	70



Alu-kuormapoikkippuu



Kuvaus

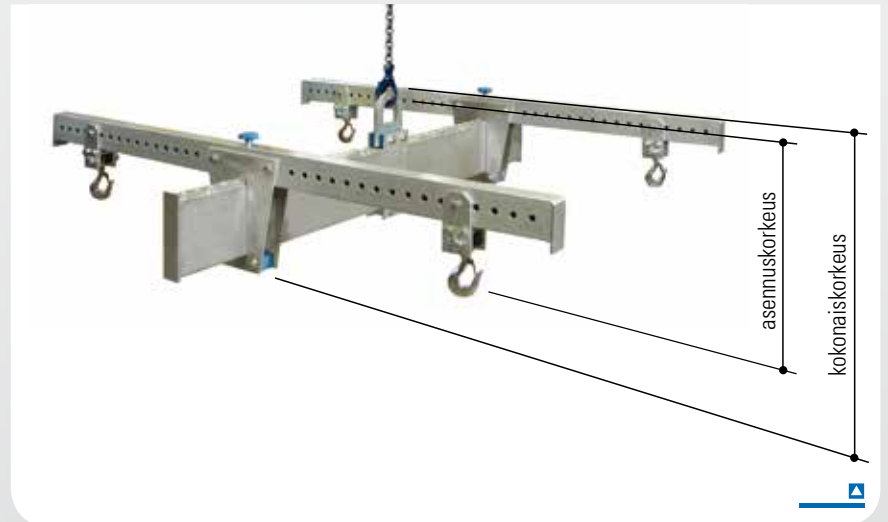
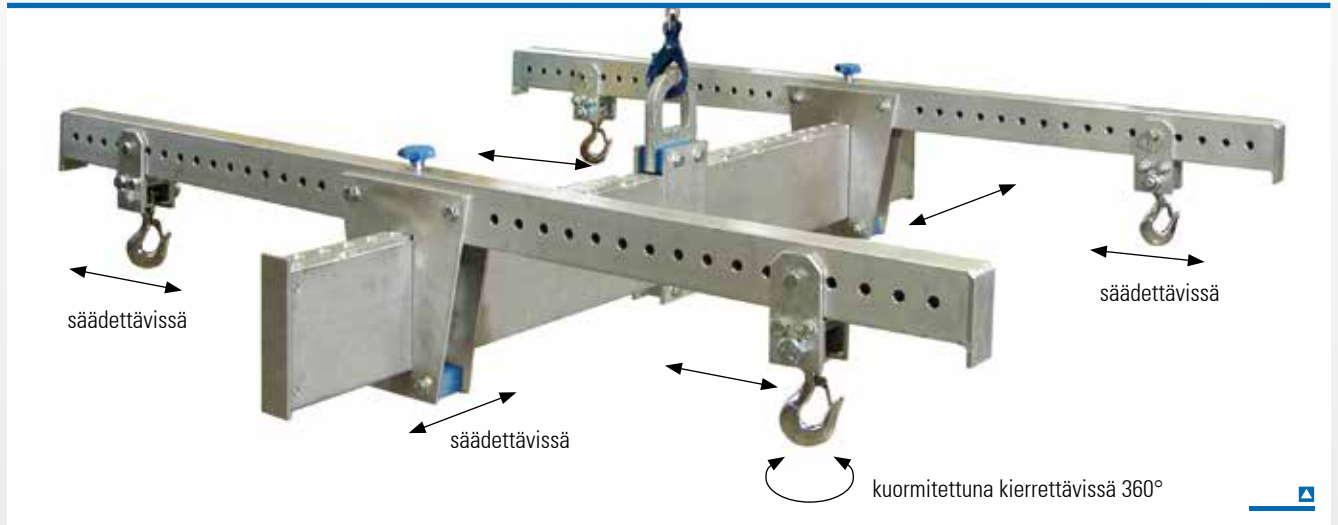
- Kaksi säädettävää turvakuormakoukku, joita voidaan kuormitettuna kiertää 360°.
- Poikkipuun ripustin nosturikoukulle.
- Pikalukitusjärjestelmä, jotta kuormakoukku voidaan 50 mm rasterimitassa nopeasti säätää tai muuttaa säätöä.
- Kaikki osat ovat joko alumiinia tai erittäin korkealaatuista muovia (paitsi pultit ja ripustuskoukut).

Tekniset tiedot

Tuotenumero		521020	521030	521040	521050	522020	522030	522040	523020	523030
Kantokyky	kg	1 000	1 000	1 000	1 000	2 000	2 000	2 000	3 000	3 000
Työleveys	mm	420-2 000	420-3 000	420-4 000	420-5 000	420-2 000	420-3 000	420-4 000	420-2 000	420-3 000
Asennuskorkeus	mm	570	570	570	570	570	570	570	570	570
Kokonaiskorkeus	mm	630	630	630	630	630	630	630	630	630
Kokonaispaino	kg	45	58	71	84	45	58	71	45	58



Alu-kuormapoikkippuu H-mallina



Kuvaus

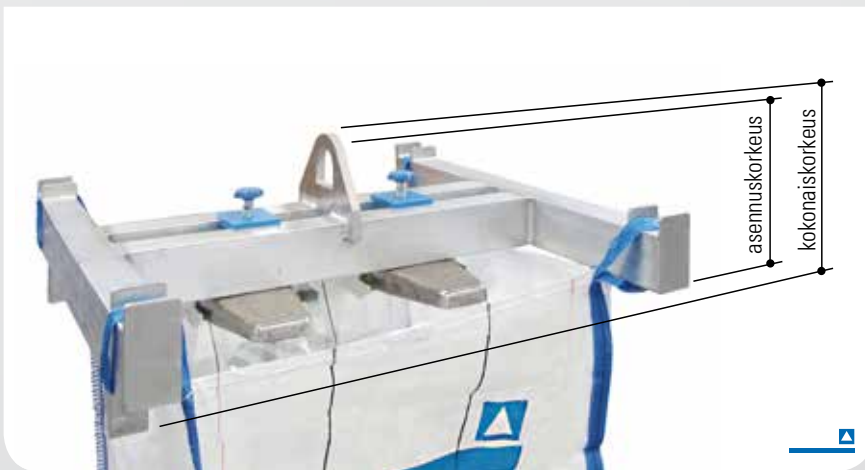
- Neljä säädettävää turvakuormakoukku, joita voidaan kuormitettuna kiertää 360°.
- Poikkipuun ripustin nosturikoukulle.
- Pikalukitusjärjestelmä, jotta kuormakoukut voidaan 50 mm rasterimitassa nopeasti säätää tai muuttaa säätöä pää- ja poikittaiskannattimista.
- Kaikki osat ovat joko alumiinia tai erittäin korkealaatuista muovia (paitsi pultit ja ripustuskoukut).
- Molemmat poikittaiskannattimet voidaan irrottaa pääkannattimesta.

Tekniset tiedot

Tuoteno		53102020	53103020	53104020	53105020	53202020	53203020	53302020
Kantokyky	kg	1 000	1 000	1 000	1 000	2 000	2 000	3 000
Pääkannattimen työleveys	mm	420-2 000	420-3 000	420-4 000	420-5 000	420-2 000	420-3 000	420-2 000
Poik.kannattimen työleveys	mm	400-2 000	400-2 000	400-2 000	400-2 000	400-2 000	400-2 000	400-2 000
Asennuskorkeus	mm	330	330	330	330	330	330	330
Kokonaiskorkeus	mm	470	470	470	470	470	470	470
Kokonaispaino	kg	76	89	102	115	76	89	76



Alu-kuormapoikkipuu bigbag-säkille



Tekniset tiedot

Tuotenro		54101010	54201010
Kantokyky	kg	1 000	2 000
Kokonaiskorkeus	mm	425	425
Asennuskorkeus	mm	150 / 270	150 / 270
Ulkomitat	mm	1 080 x 1 080	1 080 x 1 080
Työleveys	mm	1 000 x 1 000	1 000 x 1 000
Kokonaispaino	kg	45	45

Kuvaus

- Poikkipuun ripustin nosturikoukulle.
- 2 kiinnityskohtaa trukin piikeille
 - portaattomasti siirrettävissä
 - portaattomasti säädettävissä suurimpaan haarukkaprofiiliin, joka on 240 x 115 mm.
- 4-piste-ripustus (etupuolella)
 - säkin lenkkien ripustamista varten.



Alu-kääntönosturi

Tekniset tiedot

- Ripustuskohta juoksuvaunun pultissa 3 000 mm
 - Käyttö sisä- tai ulkoalueella.
 - Käännettävissä 360°.
 - Kiinnityslukitus / jarruysikkö (periaate: kuten rumpujarrumeکانismi).
 - Kääntönosturin korkeus:
 - kokonaiskorkeus 3 380 mm
 - pylvään pituus 3 000 mm
 - Puomi:
 - kokonaispituus 2 000 mm
 - Alu-kääntönosturi voidaan purkaa 5 osaan:
 - pylväs
 - puomi/kääntövarsi
 - tukiprofiili ja jarruysikkö
 - vino tuki
 - juoksuvaunu ja kiertävä hihna
- ja sen voi vähintään 2 henkilöä koota vaivattomasti.
- Alu-kääntönosturi voidaan kiinnittää tai vaarnoittaa suoraan lattiaan tai konsoli (tuotenumero 23010) laipoittaa siihen kiinni.



Kantokyky 250 kg
Paino 130 kg

tuotenumero 5600253020

Kantokyky 500 kg
Paino 130 kg

tuotenumero 5600503020

tuotenumero 23010

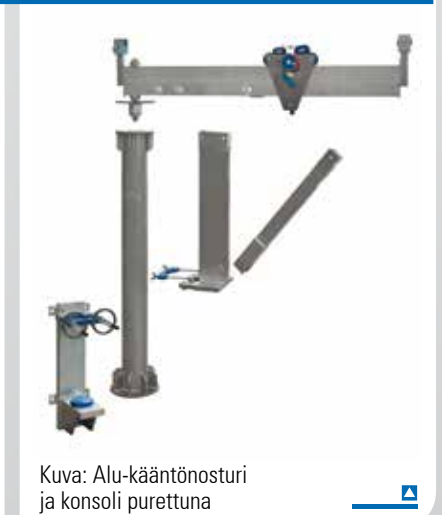
Alu-kääntönosturin konsoli

Kuvaus

- Sopii alu-kääntönosturiin 250 kg ja 500 kg.
- Käyttö tapahtuu sisä- tai ulkoalueella.
- Laipoitettavissa alu-kääntönosturiin.
- Konsolia käytetään seinäkiinnitykseen, esim. betoniin.



Kuva: Alu-kääntönosturi konsolin kanssa

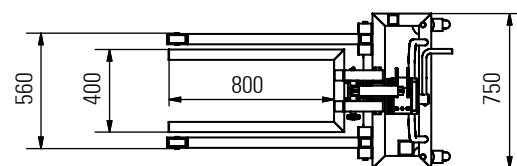
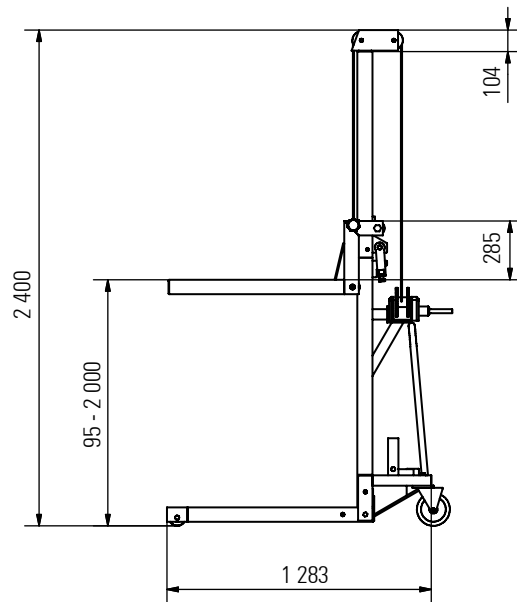
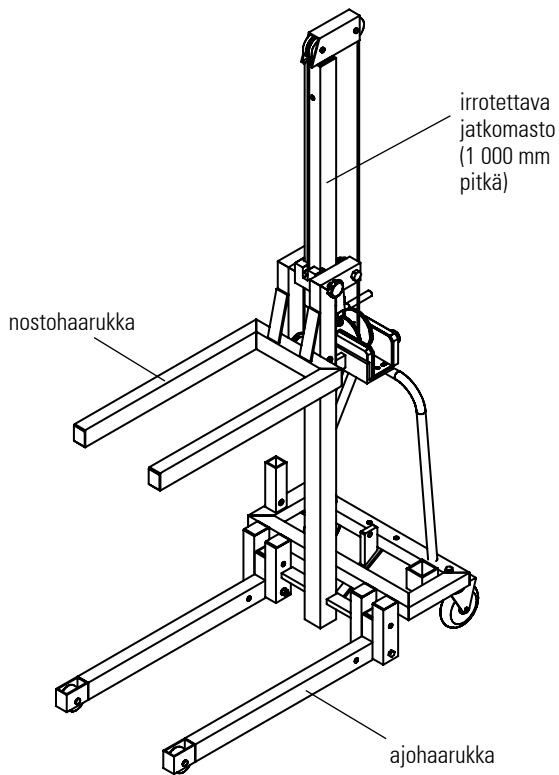
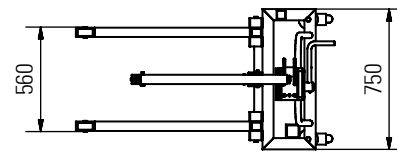
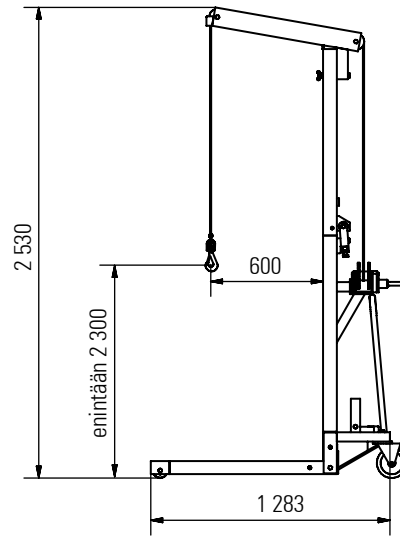
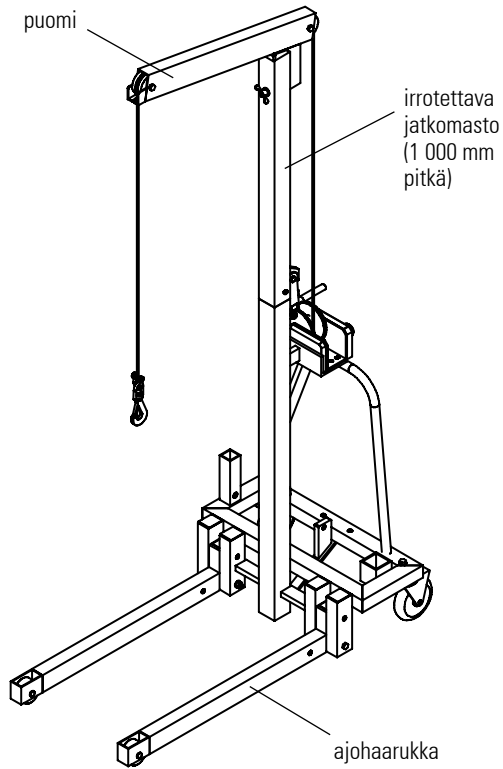


Kuva: Alu-kääntönosturi ja konsoli purettuna



Alu-Multilift

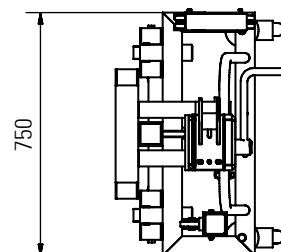
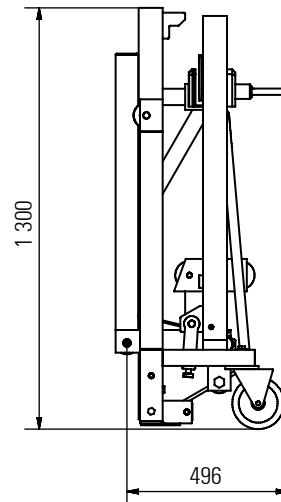
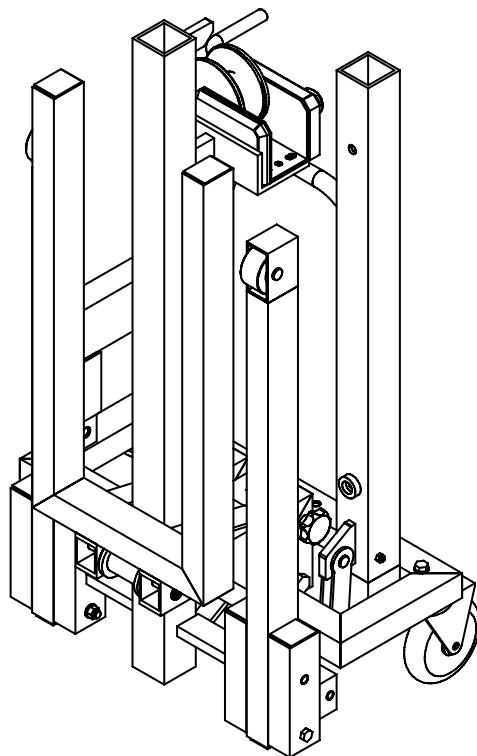
tuotenumero 6110250





tuotenumero 6110250

Alu-Multilift



Tekniset tiedot

Kantokyky 250 kg
Omapaino 70 kg
Ajohaarukan leveys 560 mm
Ajohaarukan korkeus 95 mm
(mitta lattiasta ajohaarukan yläpuoleen)

Vaijerivinssi
sis. kiertymättömän vaijerin
Halkaisija 5 mm
Vaijerin pituus 5 100 mm
Nosto kierrosta kohden 50 mm
Toinen pää suippo, toisessa silmukka

2 raskaskuormapyörää
Teräspelti-ohjauspyörä
pyörä- ja kääntökehäjarru
Elastik-täyskumirenkaat
Halkaisija 160 mm
Nämä pyörät on asennettu perusrunkoon.

2 ohjauspyörää tai
haarukkipyörä korkealaatuista muovia
Halkaisija 80 mm
Nämä pyörät on sijoitettu
ajohaarukkaan.

Irrotettava jatkomasto 1 000 mm

Rakenne puomin kanssa:
Ulottuma 600 mm
Koukkumatka 2 300 mm
Turvakarbiinihaka ruostumatonta terästä
(säpillinen koukku)
kuormitettuna kierrettävissä 360°

Rakenne nostohaarukan kanssa:
Nostokorkeus 95 - 2 000 mm
Nostohaarukan leveys 400 mm
Nostohaarukan pituus 800 mm

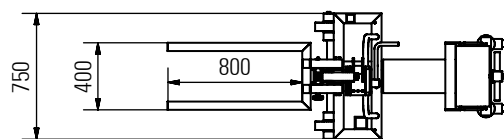
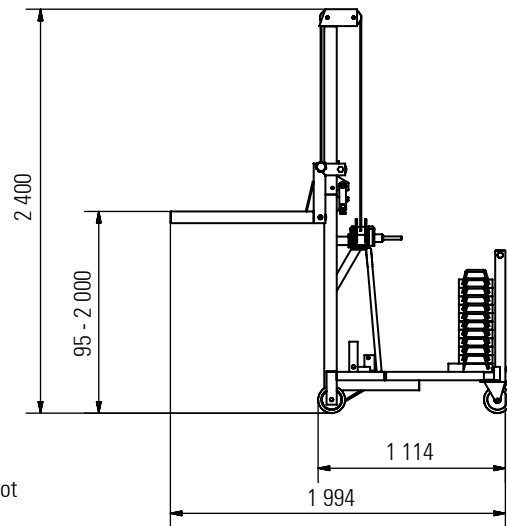
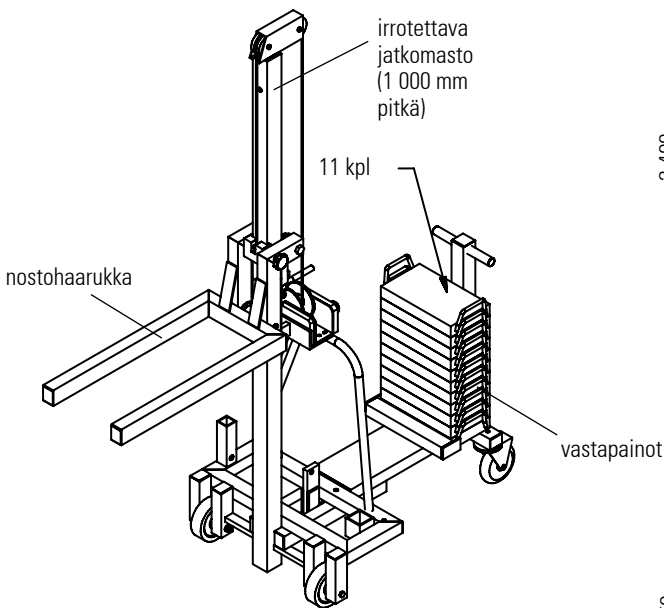
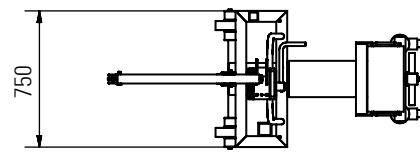
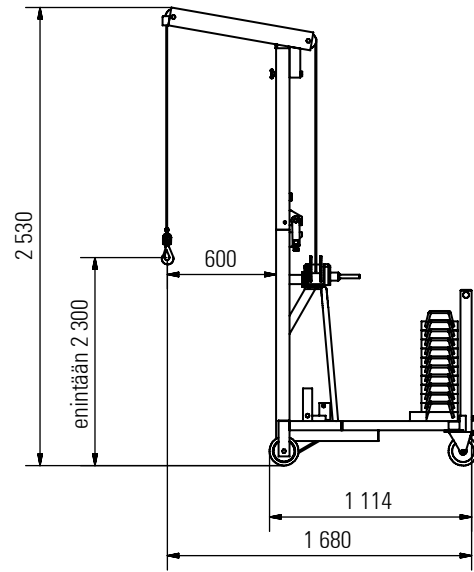
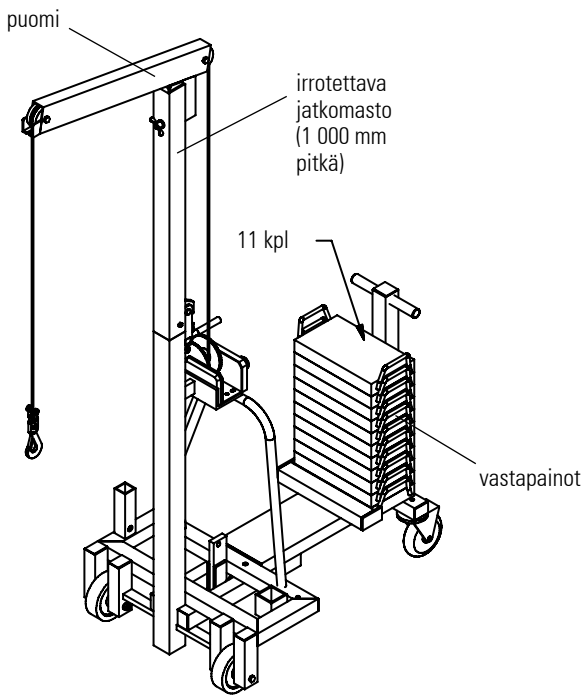
Kuvaus

- Toimituksen sisältö:
sis. puomin
sis. nostohaarukan
- Alu-Multilift on kehitetty erityisesti yrityksille, jotka tarvitsevat liikuteltavaa nostolaitetta.
- Nosto suoritetaan vaijerivinssillä.
- Masto on jaettavissa.
- Alu-Multilift voidaan muutamalla toimenpiteellä taittaa täysin kokoon ja varastoida vähän tilaa vievästi.
- Se voidaan vaivatta kuljettaa myös pakettiautossa.
- Se voidaan kuljettaa Eurolavan päällä tai myös häkissä.



Alu-Multilift vastapainon kanssa

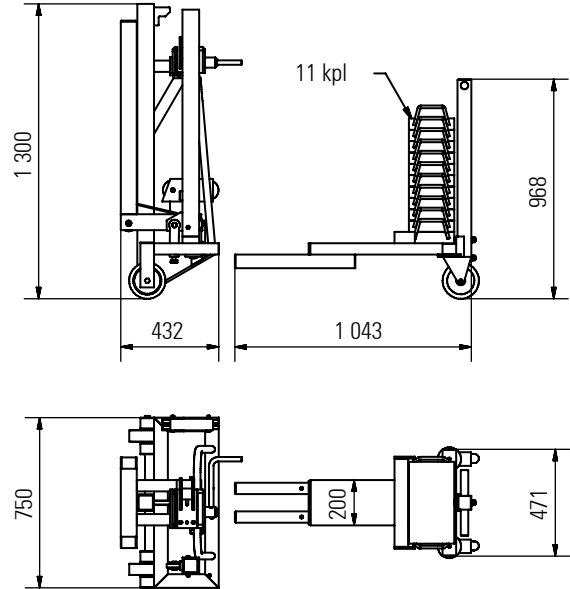
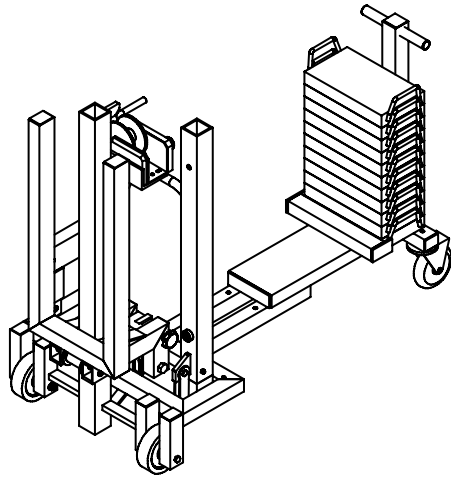
tuotenumero 6120250





tuotenumero 6120250

Alu-Multilift vastapainon kanssa



Tekniset tiedot

Kantokyky 250 kg
Omapaino 400 kg

Vaijerivinssi
sis. kiertymättömän vaijerin
Halkaisija 5 mm
Vaijerin pituus 5 100 mm
Nosto kierrosta kohden 50 mm
Toinen pää suippo, toisessa silmukka

2 raskaskuormapyörää
Elastik-täyskumirenkaat
Halkaisija 160 mm
Nämä pyörät on asennettu perusrunkoon.

2 raskaskuormapyörää
Teräspelti-ohjauspyörä
pyörä- ja kääntökehäjarru
Elastik-täyskumirenkaat
Halkaisija 160 mm
Nämä pyörät on asennettu lisäosaan.

Irrotettava jatkomasto 1 000 mm

Rakenne puomin kanssa:
Ulottuma 600 mm
Koukkumatka 2 300 mm
Turvakarbiinihaka ruostumatonta terästä (säpillinen koukku)
kuormitettuna kierrettävissä 360°

Rakenne nostohaarukan kanssa:
Nostokorkeus 95 - 2 000 mm
Nostohaarukan leveys 400 mm
Nostohaarukan pituus 800 mm

Kuvaus

- Toimituksen sisältö:
sis. puomin
sis. nostohaarukan
- Alu-Multilift on kehitetty erityisesti yrityksille, jotka tarvitsevat liikuteltavaa nostolaitetta.
- Nosto suoritetaan vaijerivinssillä.
- Masto on jaettavissa.
- Vastapainot on varustettu varmistimella niin, ettei niitä voi vahingossa poistaa.
- Alu-Multilift voidaan muutamalla toimenpiteellä taittaa täysin kokoon ja varastoida vähän tilaa vievästi.
- Lisäosa (mukaan lukien 11 vastapainoa) on mahdollista poistaa Alu-Multiliftistä neljän ruuviliitoksen avulla.



Alu-erikoismultilift; esimerkkejä ja versioita

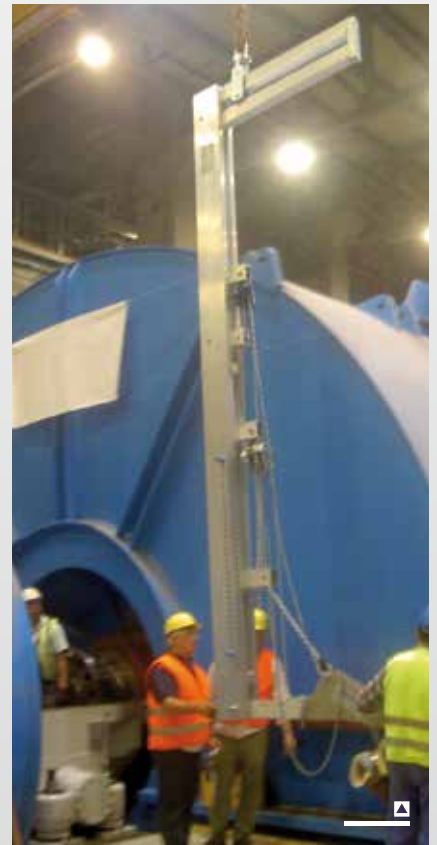




Alu-erikoismultilift; esimerkkejä ja versioita



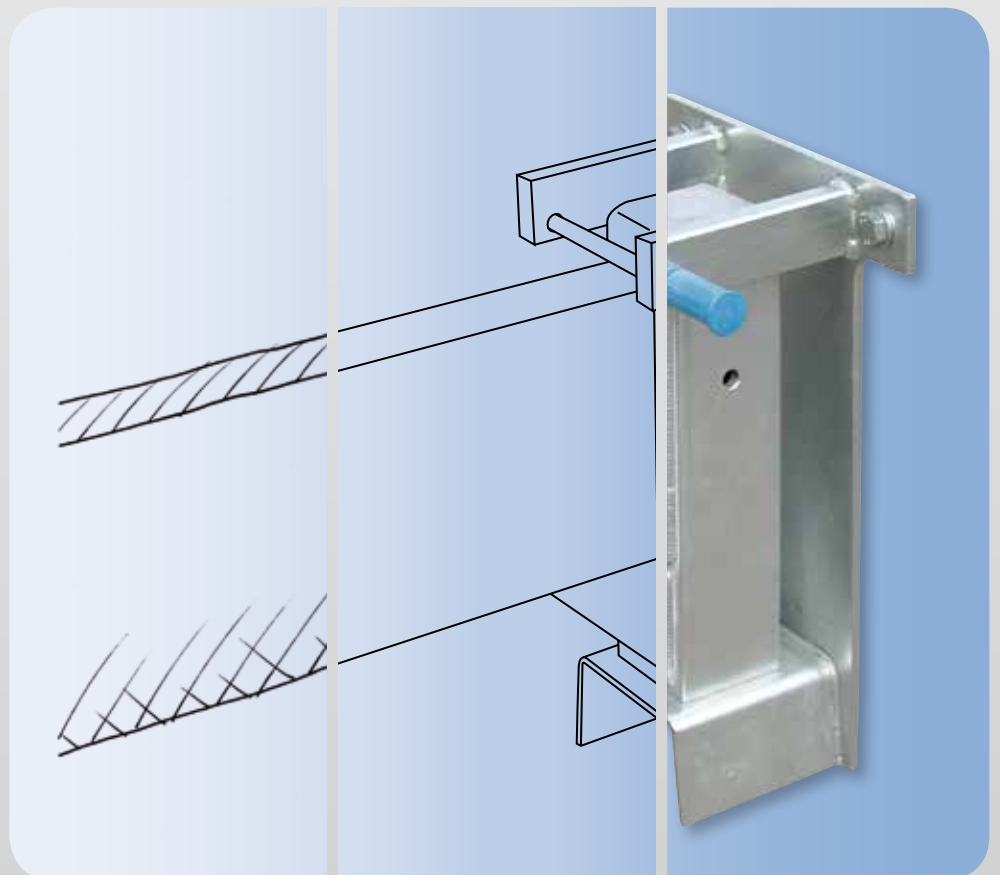








Lisätarvikkeet





Seinäkonsoli



Alu-pukkinosturiin, kantokyky 1 000 kg ja 1 500 kg



tuotenumero 23001

alu-pukkinosturiin
kiinteä: pieni, keskikoko
paino 15 kg

tuotenumero 23002

alu-pukkinosturiin
kiinteä: korkea
siirrettävä: pieni, keskikoko, korkea
paino 15 kg

Kaikkiin kaksoiskannattimella varustettuihin alu-pukkinostureihin, kantokyky 1 000 kg, 1 500 kg, 2 000 kg ja 3 000 kg



tuotenumero 23003

alu-pukkinosturiin
kaksoiskannatin
paino 35 kg

Kuvaus

- Seinäkonsolilla alu-kannatin voidaan kiinnittää toiselta puolelta seinään. Erityisesti ovi- ja ikkuna-aukkojen yläpuolella lisätään siten alu-pukkinosturin käyttöaluetta.
- Alu-kannatin/alu-kaksoiskannatin on seinäkonsolissa käännettävissä 180° (kuormittamattomassa tilassa).



Alu-pukkinosturin ajoteline



Raskaskuorma-polyuretaanivierintäpinta

tuotenumero 24001

- Kuormittamattoman alu-pukkinosturin siirtoon ja paikoitukseen sisätiloissa.
- 4 teräspelti-ohjauspyörää
- Integroitu pyörä- ja kääntökehäjarru
- Omapaino 70 kg

Huomautus:

- Käytettäessä tätä ajotelinettä yhdessä alu-pukkinosturimme kanssa suurenee
 - vähimmäisripustuskohta juoksuvaunun pultissa 400 mm
 - enimmäisripustuskohta juoksuvaunun pultissa 200 mm.
- Säätojalkojen säätöalue on 200 mm.



tuotenumero 24002

- Kuormittamattoman alu-pukkinosturin siirtoon ja paikoitukseen sisä- ja ulkoalueella.
- 4 teräspelti-ohjauspyörää
- Urakuvioiset raskaskuormapyörät
- Integroitu pyörä- ja kääntökehäjarru
- Omapaino..... 80 kg

Huomautus:

- Käytettäessä tätä ajotelinettä yhdessä alu-pukkinosturimme kanssa suurenee
 - vähimmäisripustuskohta juoksuvaunun pultissa 440 mm
 - enimmäisripustuskohta juoksuvaunun pultissa 240 mm.
- Säätojalkojen säätöalue on 200 mm.



Super-Elastik-täyskumirenkaat

Kuvaus

- Mahdollistaa kuormittamattoman, asennetun alu-pukkinosturin siirtämisen.
- Säätojaloissa olevien "haarukoiden" avulla sivuteline pysyy asennuksessa ja irrotuksessa paikallaan.
- Kuormittamaton alu-pukkinosturi voidaan vaivatta siirtää kyseeseen tulevaan käyttöpaikkaan.
- Ajotelineen ansiosta ei tarvita irrotus- ja uudelleenpystytystöitä.
- Kuormituksessa joustavaksi laakeroidut pyörät painuvat sisään. Sivutelineet seisovat silloin suoraan jalkojen päällä.
- Säätojalkojen korkeutta voidaan säätää erikseen jokaisesta jalasta.
- 1 sarja "ajoteline" = 4 "haarukkaa"



Alu-pukkinosturin kuljetusvaunu



Kuva: Kiinteämällisen alu-pukkinosturin kuljetusvaunu

Alu-pukkinosturiin

kiinteä: pieni, keskikoko
paino 34 kg

tuotenumero 26151

Alu-pukkinosturiin

kiinteä: korkea
paino 34 kg

tuotenumero 26152

Alu-pukkinosturiin

kiinteä, kaksoiskannatin: pieni, keskikoko
paino..... 37 kg

tuotenumero 26153

Alu-pukkinosturiin

kiinteä, kaksoiskannatin: korkea, 2 000 kg
paino..... 35 kg

tuotenumero 26201

Alu-pukkinosturiin

kiinteä, kaksoiskannatin: 3 000 kg
paino..... 42 kg

tuotenumero 26301

Alu-pukkinosturiin

siirrettävä: pieni, keskikoko, korkea
paino 14 kg

tuotenumero 26154

Alu-pukkinosturiin

siirrettävä, kaksoiskannatin: 1 000 kg, 1 500 kg, 2 000 kg
paino..... 15 kg

tuotenumero 26202

Alu-pukkinosturiin

siirrettävä, kaksoiskannatin: 3 000 kg
paino..... 16 kg

tuotenumero 26302

↳ Pakkaus-
ja kuljetuslaatikko
sivu 86

Kuvaus

- Tiedoksi:
Kuormitettuna siirrettävissä olevan alu-pukkinosturin kuljetusvaunussa käytetään alu-pukkinosturin pyöriä.
- Jos käyttöpaikalle ei pääse suoraan ajoneuvolla, alu-pukkinosturin kuljetus onnistuu mukavasti kuljetusvaunun helpon käsittelyn ansiosta.
- Kun käyttö tapahtuu varsinainen toimipaikan lähellä, ei ajoneuvoa tarvita.
- Alu-pukkinosturin erillisiä osia voidaan säilyttää kuljetusvaunussa.



Alu-pukkinosturiin, kantokyky 1 000 kg, pieni, keskikoko

Kantokyky	1 000 kg
Kuormaketju	3 m nostoon
Käsiketjun kokonaispituus	4,50 m
Asennuskorkeus	340 mm
Välityssuhde	1:40
Paino	15 kg

tuotenumero 25103-25998

Kuorman nostamiseen metrin verran tarvitaan 40 m käsiketju-matka.

Alu-pukkinosturiin, kantokyky 1 000 kg, korkea

Kantokyky	1 000 kg
Kuormaketju	4 m nostoon
Käsiketjun kokonaispituus	6,50 m
Asennuskorkeus	340 mm
Välityssuhde	1:40
Paino	17 kg

tuotenumero 25104-25998

Kuorman nostamiseen metrin verran tarvitaan 40 m käsiketju-matka.

Alu-pukkinosturiin, kantokyky 1 500 kg, pieni, keskikoko

Kantokyky	1 500 kg
Kuormaketju	3 m nostoon
Käsiketjun kokonaispituus	4,50 m
Asennuskorkeus	430 mm
Välityssuhde	1:51
Paino	21 kg

tuotenumero 25153-25998

Kuorman nostamiseen metrin verran tarvitaan 51 m käsiketju-matka.

Alu-pukkinosturiin, kantokyky 1 500 kg, korkea

Kantokyky	1 500 kg
Kuormaketju	4 m nostoon
Käsiketjun kokonaispituus	6,50 m
Asennuskorkeus	430 mm
Välityssuhde	1:51
Paino	23 kg

tuotenumero 25154-25998

Kuorman nostamiseen metrin verran tarvitaan 51 m käsiketju-matka.

Alu-pukkinosturiin, kantokyky 2 000 kg

Kantokyky	2 000 kg
Kuormaketju	4 m nostoon
Käsiketjun kokonaispituus	6,50 m
Asennuskorkeus	490 mm
Välityssuhde	1:79
Paino	24 kg

tuotenumero 25204-25998

Kuorman nostamiseen metrin verran tarvitaan 79 m käsiketju-matka.

Alu-pukkinosturiin, kantokyky 3 000 kg

Kantokyky	3 000 kg
Kuormaketju	4 m nostoon
Käsiketjun kokonaispituus	6,50 m
Asennuskorkeus	560 mm
Välityssuhde	1:101
Paino	34 kg

tuotenumero 25304-25998

Kuorman nostamiseen metrin verran tarvitaan 101 m käsiketju-matka.



Kuvaus

- Pieni ja kevyt korkealaatuisten valmistusaineiden ansiosta.
- Hyvin pieni paino, siksi helppo ripustaa.
- Kaksivaiheinen lieriöhampaspyörästö.
- Varmatoiminen kuormapainejarru, asbestivapaat jarrulevyt.
- Erittäin luja, sinkitty pyöreänivelketju DIN 5684 mukaan.
- Kuulalaakeroitu kuormakoukku.
- Suljettu kotelo suojaa käyttölaitetta ja jarrua lialta.
- Kaikki mekaaniset osat ovat korkealaatuaista terästä.
- Kuormakoukussa integroitu turvasäppi.
- Sis. taljan ketjutilan. Kuormaketjua säilytetään ketjutilassa. Näin se ei voi aiheuttaa naarmuja eikä vaurioita.
- Tällä vältetään myös öljytystä ketjusta tuleva likaantuminen.



Sähköketjuveto


Alu-pukkinosturiin, kantokyky 1 000 kg, pieni, keskikoko

Kantokyky	1 000 kg
Kuormannosto	3 m
Asennuskorkeus	463 mm
Paino	33 kg

tuotenumero 250103
Alu-pukkinosturiin, kantokyky 1 000 kg, korkea

Kantokyky	1 000 kg
Kuormannosto	4 m
Asennuskorkeus	463 mm
Paino	35 kg

tuotenumero 250104
Alu-pukkinosturiin, kantokyky 1 500 kg, pieni, keskikoko

Kantokyky	1 500 kg
Kuormannosto	3 m
Asennuskorkeus	570 mm
Paino	54 kg

tuotenumero 250153
Alu-pukkinosturiin, kantokyky 1 500 kg, korkea

Kantokyky	1 500 kg
Kuormannosto	4 m
Asennuskorkeus	570 mm
Paino	57 kg

tuotenumero 250154
Alu-pukkinosturiin, kantokyky 2 000 kg

Kantokyky	2 000 kg
Kuormannosto	4 m
Asennuskorkeus	570 mm
Paino	57 kg

tuotenumero 250204
Alu-pukkinosturiin, kantokyky 3 000 kg

Kantokyky	3 000 kg
Kuormannosto	4 m
Asennuskorkeus	710 mm
Paino	134 kg

tuotenumero 250304
Kuvaus

- Ripustuskoukullinen malli
- Valmistettu EY-konedirektiivin, laiteturvallisuutta koskevan lain ja tapaturmien-
torjuntamääräysten (BGV) mukaan
- Kotelointiluokka EN 60529: IP55
- Tarkoitettu käytettäväksi hallissa tai
ulkona. Sähköketjuveto on suojattu
roiskevedeltä.

Nostokoneisto:

- ympäristön lämpötila -20 ... +40° C
- nostonopeus 1,00/4,00 m/min
- teho 0,2/0,8 kW
- päällekytkentäaika 20/40% ED
- kuormaketju sinkitty
- kiinnitys pysyvä

Sähkölaitteisto:

- suoraohjaus
 - käyttöjännite 400 V
 - ohjausjännite 48 V
 - laitteiston taajuus 50 Hz
 - ohjauslaite ja ohjauskaapeli
 - ohjauslaitteen kotelointiluokka IP 55
 - Saatavissa myös radio-ohjauksella.
- Kysy lisää.



Kuvaus

- Alu-pukkinosturi toimitetaan liitäntä- ja käyttövalmiina.
- Mukana tulee sähkölaitteiden tarkastuspöytäkirja DIN VDE 0701/0702:n, käyttöturvallisuusasetuksen (BetrSichV), tapaturmientorjuntamääräysten (BGV) A 3 mukaisesti (sähkömestari liikkeemme laatima)
- Kolmivaihevirta 400V/16A, 50 Hz , 5-napainen kytkimellä (vakiomalli).
- Vaiheenkääntäjä CEE-liitäntä, 5-napainen.
- PUR-kierrejohto.
- Ketjuvedon sähköliitäntä tapahtuu pistolaitteen kautta, 6-napainen. (kotelointiluokka DIN EN 60 529 mukaan IP55)
- Kaikki sähköosat sopivat normaaleissa käyttöolosuhteissa sisä- ja ulkoalueelle.

Huomautus:

Käytettäessä sähköistettyä alu-pukkinosturia ulkona on varmistettava, että se liitetään virtapiiriin vastaavalla vikavirtasuojakytkimellä. Pidä huoli siitä, ettei säilytyksen aikana johdotuksen/virtaliitäntän päätykimeen pääse vettä (korroosiovaara/toimintahäiriöt).

Kaikkiin alu-pukkinostureihin, joissa on "yksittäiskannatin"

tuotenumero 2509998

Kaikkiin alu-pukkinostureihin, joissa on "kaksoiskannatin"

tuotenumero 2509999

Tilauksesta alu-pukkinosturimme ovat saatavissa myös sähkökäyttöisen juoksuvaunun kanssa. Kysy tästä meiltä lisää.





Kiertävä hihna



Kiertävä hihna alu-pukkinosturiin – yksittäiskannatin

tuotenumero 19515000

Kiertävä hihna alu-pukkinosturiin – kaksoiskannatin

tuotenumero 195015000

Kuvaus

- Kiertävän hihnan pituus riippuu alu-pukkinosturin korkeudesta sekä kannattimen pituudesta.
- Kiristyslevy yhdistetty hihnan molempiin päihin
 - Nämä osat toimivat painon lisäyksenä kiertävässä hihnassa.
- Integroitu kiristyslaite
 - alu-kannattimen molemmissa etupuosissa (yksittäiskannatin)
 - kiinnitysyhteessä sekä vaakatason säätimessä (kaksoiskannatin)
- Kiertävä hihna saa siten tarvittavan kiristysvoiman, eli juoksuvaunun alla oleva alue on vapaa.
- Käyttäjä seisoo vaarallisen alueen ulkopuolella ja voi sieltä käsin liikuttaa alu-kannattimessa/alu-kaksoiskannattimessa olevaa juoksuvaunua. Tämä merkitsee käyttäjälle suurta helpotusta.

Alu-pukkinosturien käsivinssi

tuotenumero 259150



Kuvaus

- Korkeuden säätöön (ilman kiinnitettyä kuormaa)
- 1 sarja = 2 kpl (yksi käsivinssi yhtä sivutelinettä kohden)
- Sis. kiertymättömän vaijerin, halkaisija 7 mm
- Alu-pukkinosturi voidaan koota alemmalla tasolla.
- Sen jälkeen se säädetään käsivinssillä haluttuun työkorkeuteen.
- Käsivinssiä on käytettävä molemmilta puolilta.

Tekniset tiedot

Nosto kierrosta kohden 90 mm
Paino20 kg



Puomin sivuteline



Puomin sivuteline yhdistettynä alu-pukkinosturiin sekä levytarraimeen (ei sisälly toimitukseen).

Tekniset tiedot

Alu-pukkinosturin lisäosa		taitett: pieni	taitett: pieni	taitett: keskik.	taitett: keskik.	taitett: korkea	taitett: korkea
Tuotenumero		1611520	1611530	1621520	1621530	1631520	1631530
Kantokyky	kg	1 000 / 1 500	1 000 / 1 500	1 000 / 1 500	1 000 / 1 500	1 000 / 1 500	1 000 / 1 500
Poikittaiskannatin	mm	2 000	3 000	2 000	3 000	2 000	3 000
Säätöalue sisällä	mm	1 000 - 1 600	1 000 - 2 600	1 000 - 1 600	1 000 - 2 600	1 000 - 1 600	1 000 - 2 600
Kokonaispaino	mm	60	67	66	73	86	93
Tukijalka	kg	2 x 20	2 x 20	2 x 23	2 x 23	2 x 33	2 x 33
Alu-kannatin	kg	20	27	20	27	20	27

Kuvaus

- Lisälaite alu-pukkinostureihimme.
- Tätä tuotetta käytetään, kun vakio-sivutelineitä ei voida asettaa suoraan kuorman taakse (esim. hautakiven paikalleen laitto tai muurin edessä).

Tekniset tiedot

Alu-pukkinosturin lisäosa		2 t	2 t	3 t	3 t
Tuotenumero		1632020	1632030	1633020	1633030
Kantokyky	kg	2 000	2 000	3 000	3 000
Poikittaiskannatin	mm	2 000	3 000	2 000	3 000
Säätöalue sisällä	mm	1 000 - 1 600	1 000 - 2 600	1 000 - 1 600	1 000 - 2 600
Kokonaispaino	mm	102	109	128	138
Tukijalka	kg	2 x 41	2 x 41	2 x 51	2 x 51
Alu-kannatin	kg	20	27	26	36



Pakkaus- ja kuljetuslaatikko



Kuvaus

- Sis. auki käännettävän kannen, saranat
- Silmukka riippulukon kiinnitystä varten
- Kannessa kaksi avauskahvaa
- Sis. 6 teräspelti-ohjauspyörää Super-Elastik-täyskumirenkaat, integroitu pyörä- ja kääntökehäjarru
- Pakkaus- ja kuljetuslaatikkoa voi liikuttaa oman tarpeen mukaan ja ilman apuvälineitä.
- Pakkaus- ja kuljetuslaatikon pohja on vahvistettu niin, että se voidaan nostaa haarukanostovaunulla tai trukilla, esim. kuorma-autoon lastausta varten.
- Alu-pukkinosturin yksittäiset osat voidaan pakata täydellisesti ja järjestelmällisesti, säilyttää asianmukaisesti sekä kuljettaa pienessä tilassa.
- Paikan päällä olevilla asentajilla on aina käytettävissään koko alu-pukkinosturijärjestelmä.

[Pakkaus- ja kuljetuslaatikko mukaautetaan aina kyseiseen alu-pukkinosturiin \(ja sen lisätarvikkeisiin\).](#)

Tekniset tiedot

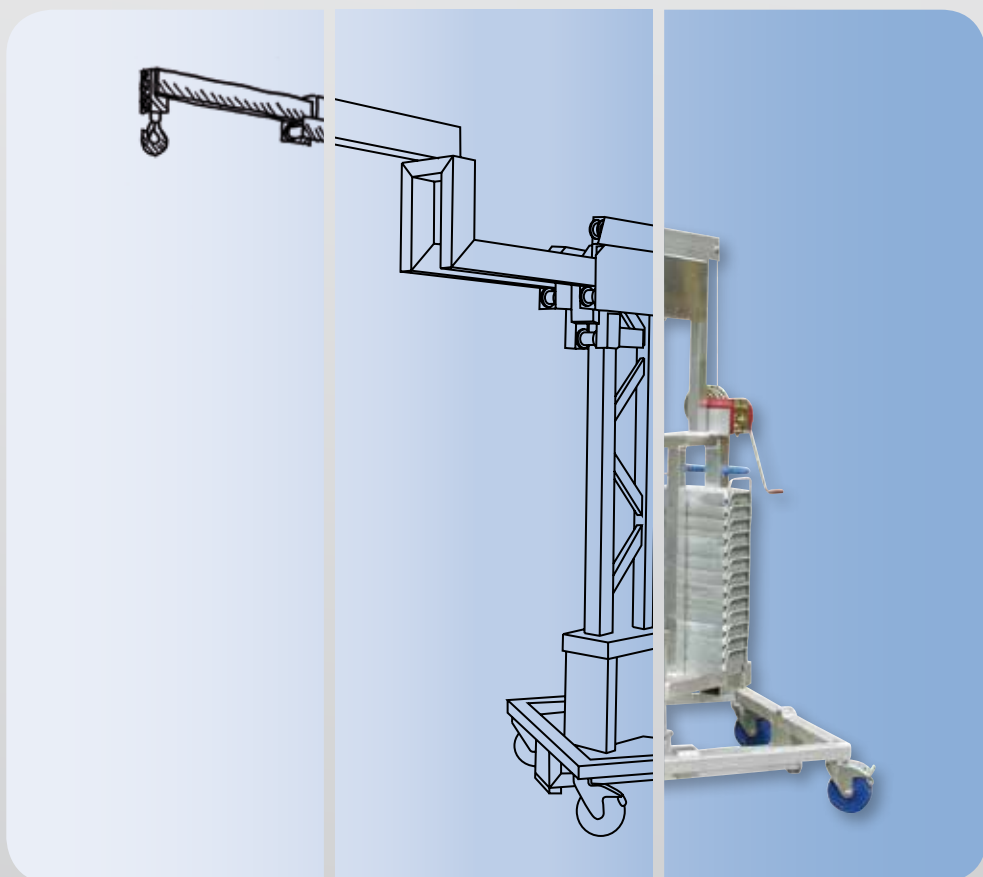
Tuotenro		9870240068066	9870300068066	9870420068100
Ulkomitat:				
Pituus	mm	2 400	3 000	4 200
Leveys	mm	685	685	685
Korkeus	mm	660	660	1 000
Korkeus pyörien kanssa	mm	860	860	1 200
Paino	kg	80	95	180







Erikoisvalmisteet





Alu-erikoispukkinosturi



Malli "pieni"

tuotenumero 13191040

Ripustuskohta juoksuvaunun
pultissa 1 260-2 360 mm
Kannatinpituus 4 000 mm

Malli "keskikoko"

tuotenumero 13291040

Ripustuskohta juoksuvaunun
pultissa 1 640-2 990 mm
Kannatinpituus 4 000 mm

Malli "korkea"

tuotenumero 13391040

Ripustuskohta juoksuvaunun
pultissa 2 320-4 020 mm
Kannatinpituus 4 000 mm

Kuvaus

Alu-pukkinosturi huoltotöihin, esim. pumppuasemilla, jäteveden puhdistamoissa, jne.

1. Työntekijän varmistaminen putoamis-
suojaimeen tarraimen avulla.
2. Kuorman nostaminen ketjuvedon
avulla.
3. Kun käytössä on juoksuvaunu, kuor-
maa (esim. pumppua) voidaan siirtää
pääkannattimessa.

Tätä alu-erikoispukkinosturia käytetään työntekijän "varmistamiseen". Sitä ei saa käyttää henkilön nostamiseen tai laskemiseen.

Tuote on helposti purettavissa osiin ja voidaan vaivatta kuljettaa ajoneuvolla ja pystyttää ja purkaa kahden henkilön voimin.

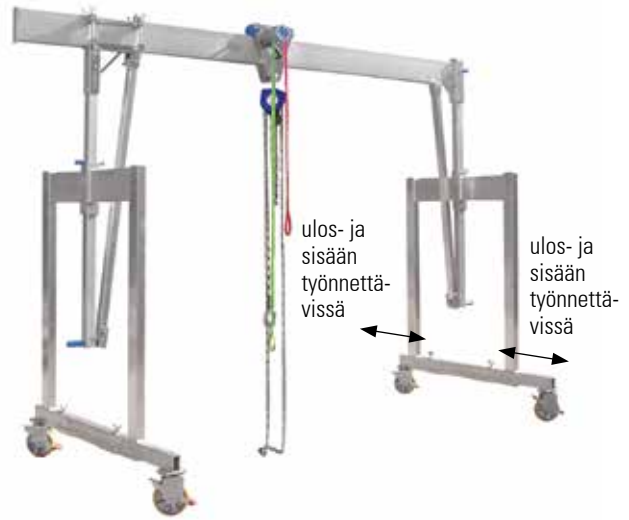
Tarkkaan suunnitellun järjestelmän ansiosta alu-erikoispukkinosturia voidaan käyttää myös muihin tarkoituksiin kuin 1 000 kg kantokyvyn vakiolaitteena.



Alu-erikoispukkinosturi

Kuvaus

- Alu-erikoispukkinosturi, jossa on neljä toisistaan erillään ulos- ja sisään työnnettävää tukijalkaa.
- Paperikoneiden erilaisten järjestysten ja kulkumatkojen vuoksi olivat tilaolosuhteet hyvin vaikeat.
- Tällä sivutelineversiolla voitiin pulmallinen toimeksianto ratkaista.



Alu-erikoispukkinosturi

Kuvaus

- Tämä alu-erikoispukkinosturi valmistettiin mallina "kuormitettuna siirrettävissä" erään merkittävän saksalaisen eliittiyliopiston teknologiakeskukseen.
- Kannatintukien korkeudensäätö tapahtuu käsivivien avulla.
- Neljä toisistaan riippumatta ulos- ja sisään siirrettävää tukijalkaa on myös varustettu korkeudensäätömahdollisuudella.
- Tuotetta voidaan siten käyttää laboratorioissa, joissa on katto matalalla, ja myös korkeissa tiloissa.
- Pystytetyn alu-erikoispukkinosturin voi lisäksi siirtää suhteellisen kapeiden oviaukkojen ja käytävien läpi.





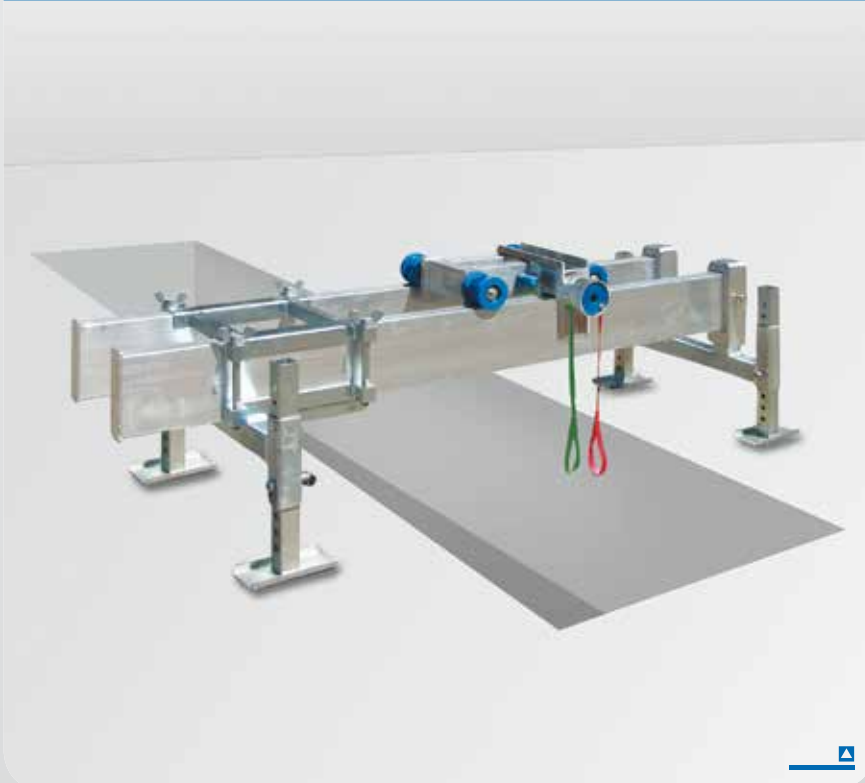
Alu-erikoispukkinosturi



Kuvaus

- Raskaskuormanosturi
- Johon kuuluu:
 - sivuteline (oikealla) varustettuna ylös asetetulla vaakatason säätimellä
 - sivuteline (vasemmalla) yhdensuuntaisena rakenteena
- Nimekäs kansainvälinen hissien ja rullaportaiden valmistaja käyttää tätä alu-pukkinosturia käyttömoottorien asennuksessa sekä myös huoltotöissä niiden purkamisessa.
- Kuormaa voidaan lisäksi ajaa kuusi metriä pitkissä kannattimissa juoksuvavun avulla.

Alu-erikoispukkinosturi



Kuvaus

- Eräessä jäteveden pumppaamossa joka kolmas kuukausi tehtävissä tarkastustöissä.
- Käytettävissä oleva tila oli hyvin rajoittunut niin, että korkeudensäätö tapahtui säätöjalkojen rasterimitan kautta.



Alu-erikoispukkinosturi

Kuvaus

- Erikoisvalmiste ullakkoon, jonka korkeus on ainoastaan 0,95 m.
- Betoni-, poraus- ja sahausyritys sahasi erilaisia renkaanmuotoisia segmenttejä pois, jotta sen jälkeen voitiin niiden läpi viedä talotekniikan putket (sähkö-, ilmastointi- ja vesitekniikka).



Alu-erikoispukkinosturi

Kuvaus

- Tässä erikoisvalmisteessa on kehumisen arvoista se, kuinka perusmitoiltaan suhteellisen pienessä alu-pukkinosturissa on suuri säätöalue nerokkaiden rakenteellisten hienouksien ansiosta.
- Talja on kokonaan molempien alu-kannattimien välissä.
- Ylös kiinnitettävä juoksuvaunu mahdollistaa maksiminoston, joka ulottuu aina alu-kaksoiskannattimen alareunaan asti.





Alu-erikoispukkinosturi



Kuvaus

- Tietokonelaitteistojen asennukseen käytettävä erikoisvalmisteinen alu-pukkinosturi, jonka kokonaiskorkeus on kaikkiaan 4,80 metriä.
- Korkeus oli tarpeen, sillä laitteisto sovitettiin seinässä olevaan aukkoon 3 metrin korkeuteen.
- Kiertävä hihna on selvästi näkyvässä; sen avulla käyttäjä voi liikuttaa kuormaa vaarallisen alueen ulkopuolelta.

Alu-erikoispukkinosturi



Kuvaus

- Hautakammiojärjestelmän osien nostamiseen H-mallisen poikkipuun avulla neljällä turvakuormakoukulla.
- Käyttöalue: hautausmaat



Kuvassa:

- Kuljetusvaunu, jotta hautakammiojärjestelmän kaikki osat voidaan laskea alas ja kuljettaa (1).
- Erikoisjuoksuvaunu varustettuna ohjauspyörällä. Tällä tavoin todellinen kanto-kuorma voidaan vähentää puoleen (2).



Alu-erikoispukkinosturi

Kuvaus

- Venenosturi, jossa alu-kuormapoikkipuu sekä integroitu ajoteline.
- Kuormittamatonta pukkinosturijärjestelmää voidaan siirtää ja paikoittaa tarkasti.
- Asennettua käsinnsiä käytetään veneen nostamiseen ja laskemiseen.
- Venettä voidaan pääkannattimen ollessa kuormitettuna siirtää.



Alu-erikoispukkinosturi

Kuvaus

- Malli "kaksois-venenosturi".
- Bodenseellä olevalla venetelakalla suoritetaan huoltotöitä purjeveneisiin.





Alu-erikoispukkinosturi



Kuvaus

- Raskaskuormapyörät mahdollistavat "ajamisen kuormitettuna".
- Ylhäällä olevan juoksuvaunun ansiosta saadaan suurin mahdollinen nosto, joka ulottuu alu-kannattimen alareunaan asti.

Alu-erikoispukkinosturi



Kuvaus

- Alu-pukkinosturi, siirrettävissä kuormitettuna, kaksoiskannatin, erityisen ahtaisiin tiloihin.
- Eräässä atomivoimalassa on sahattava raskaita betonilohkoja ja poistettava ne asianmukaisesti.



Alu-erikoispukkinosturi

Kuvaus

- Alu-pukkinosturi yhdistettynä puomi-sivutelineeseen.
- Kantokyky 3 000 kg
- Tämä puomi-sivuteline voidaan kaksine korkeudelta säädettävine tukijalkoineen ja poikittaiskannattimieen sijoittaa koneen yläpuolelle. Näin vältetään tarpeettomat häiritsevät reunat.
- Lisää puomi-sivutelineitä on sivulla 85.



Alu-erikoispukkinosturi

Kuvaus

- Pukkinosturi, johon on yhdistetty kaksi paineilmaköysivinssiä.
- Nosturia käytettiin samanaikaisesti kahden sukeltajan varmistamiseen vedenalaisissa töissä, esim. selkeytsaltaissa.
- EX-suojatuissa tiloissa käytetään myös yhä useammin paineilmaköysivinssejä.





Alu-erikoispukkinosturi



Kuvaus

- Noston säätö tai nostomahdollisuus (myös kuormitettuna) toteutettiin yhdistämällä talja kumpaankin sivutelineeseen.
- Tällä alu-erikoispukkinosturilla on lisäksi valtava säätöalue suhteessa sen kompaktiin rakennemuotoon.

Alu-erikoispukkinosturi



Kuvaus

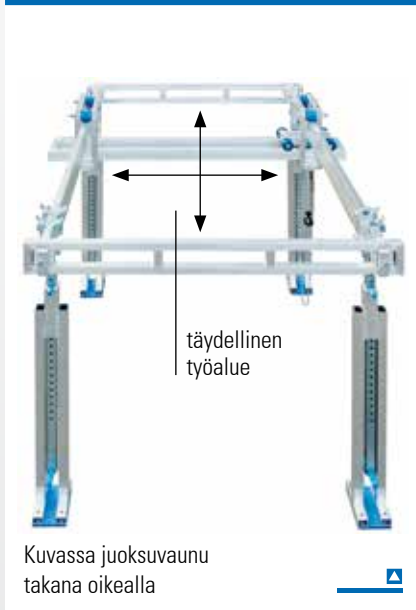
- Yhdistelmä, johon kuuluu
- tukijalka (1)
 - puomi-sivuteline (2)
 - integroitu puomiosa (3)

- Käytetään kuorman
- nostamiseen
 - laskemiseen
 - liikuttamiseen ketjukäytöllä puomiosan koko pituudelta.

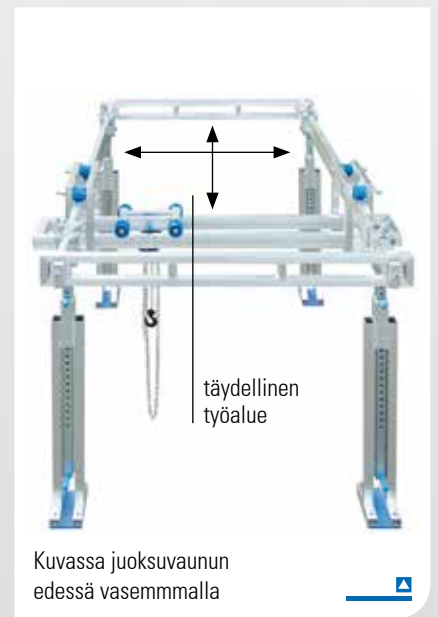
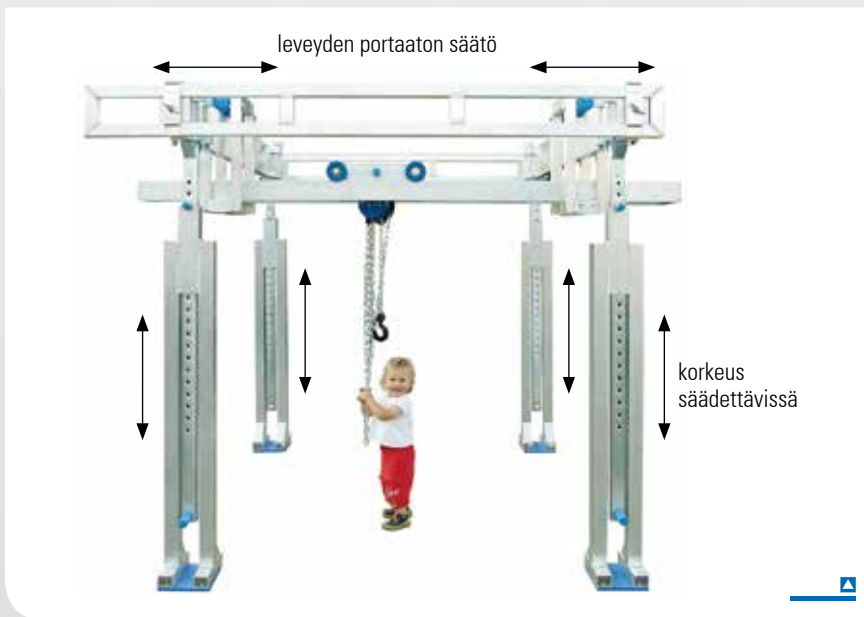
- Lisäksi
- järjestelmän korkeutta voidaan säätää yksilöllisesti
 - puomi-sivutelinettä voidaan siirtää portaattomasti puomiosan pituudelta.



Alu-erikoispukkinosturi



Kuvassa juoksuvaunu takana oikealla



Kuvassa juoksuvaunun edessä vasemmalla

Kuvaus

- Erittäin hyvin liikutettava, joustava ja vapaasti seisova nosturijärjestelmä.
- Juoksuvaunulla voidaan ajaa jokaiseen haluttuun kohtaan työalueessa.
- Korkeus säädettävissä.
- Pituus ja leveys säädettävissä.
- Kyseessä on erittäin monimutkainen rakenne.
- Komponentit voidaan lukuisista mahdollisuuksista huolimatta asentaa ja purkaa vaivattomasti.



Alu-erikoiskääntönosturi



Kuvaus

- Tässä liikuteltavissa alu-kääntönosturissa on tunnusomaista sen juoksuvaunun kokopitkä ajorata.
- Vino tuki on puomin yläpuolella.

Alu-erikoiskääntönosturi



Kuvaus

- Alu-kääntönosturi, jossa on taitettava puomivarsi ja integroitu käsivinski korkeuden säätöä varten.
- Puomivarren kääntöalue on 360°, taitto-varren kääntöalue noin 180°.



Alu-erikoismultilift

Kuvaus

- Tätä alu-erikoismultiliftiä voidaan liikuttaa kuormitettuna.
- Pylvästä voidaan kääntää 360°.
- Kuorma nostetaan ja lasketaan siirrettävän ja kiinnitettävän juoksuvaunun sekä vastaavan nostolaitteen avulla.
- Vastapainot kulkevat mukana, jotta tasapaino on koko ajan varmistettu.
- Erittäin kompakti ja lyhyt rakenne.



Alu-erikoismultilift

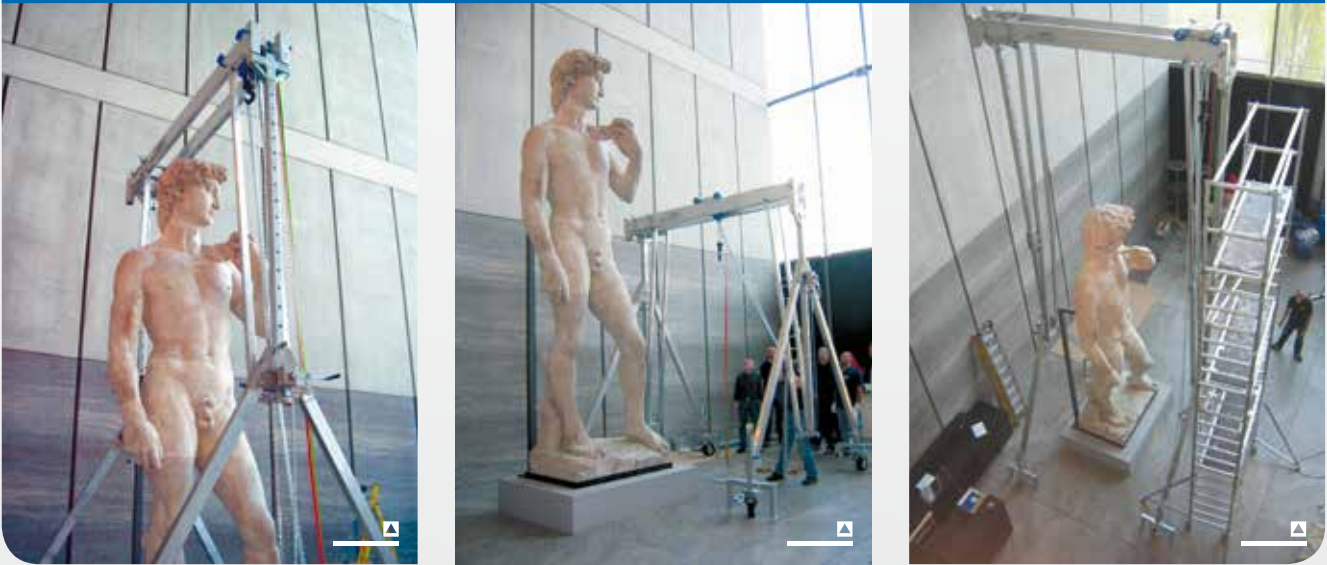
Kuvaus

- Tämä alu-erikoismultilift kehitettiin, suunniteltiin ja valmistettiin erälle tunnetulle työkalukonevalmistajalle.
- Käytävissä oli vain hyvin ahdas pystytyspaikka.
- Tuote kattaa valtavan työalueen.
- Pienet pohjämitat.
- Teleskoopattava puomivarsi.
- Korkeuden säätö integroidulla vinssillä.
- Ristikkomasto on kierrettävissä 360°.
- Kaikki liikkeet voidaan suorittaa myös kuormitettuna.





Alu-erikoispukkinosturi



Kuvaus

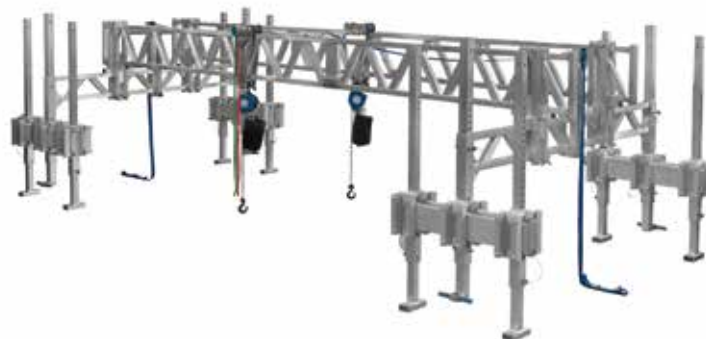
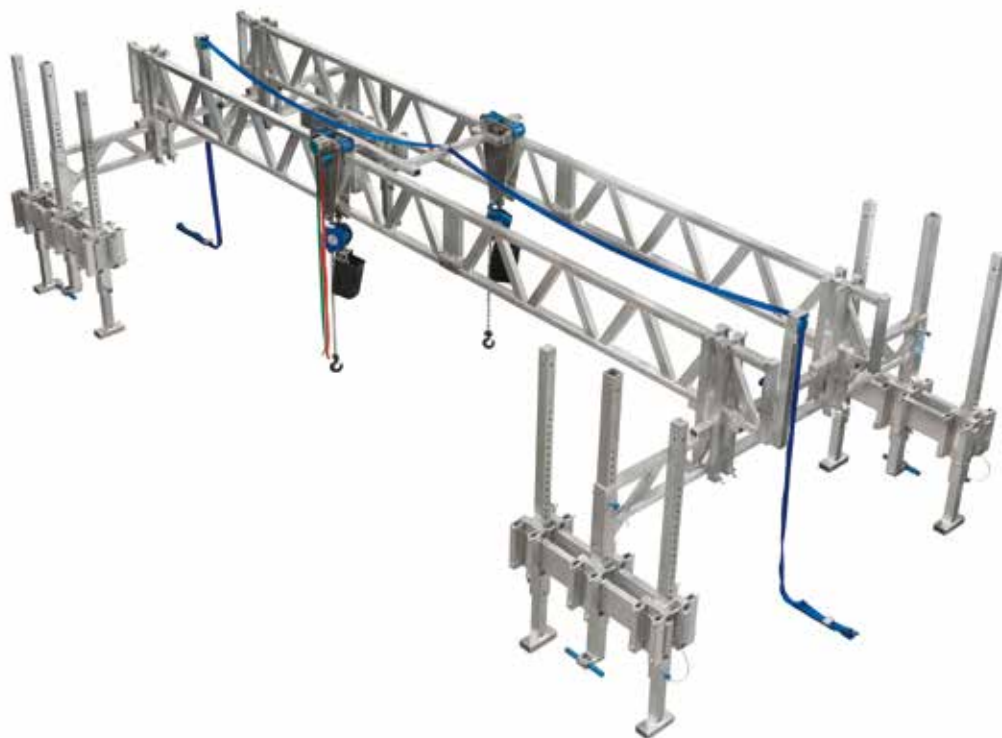
- "Michelangelon" kipsijäljennös
- tuotiin näytteille Leipzigin taidemuseossa.
- Siinä käytössä olleessa alu-pukkinosturissa on pidennettävät kannatintuet.
- Näin alu-pukkinosturi voitiin suurentaa vähäisestä asennuskorkeudesta yli kahdeksan metrin kokonaiskorkeuteen.

Alu-erikoispukkinosturi



Kuvaus

- Eräs geo-tutkimuskeskus tarvitsi ratkaisun syväporauksien suorittamiseen, esim. vaihtoehtoisten energiamuotojen, kuten maalämmön, tutkimiseksi ja käyttämiseksi.
- Tätä alu-erikoispukkinosturia voidaan liikuttaa 3 000 kg painolla kuormitettuna.
- Korkeudensäätö voidaan tehdä portaattomasti ja kuormitettuna. Se tehdään kahden taljan avulla.



Kuvaus

- Liikuteltava pukkinosturi robottien täydennykseen erään saksalaisen autovalmistajan tuotantolinjassa.
- Tehdashallin kattokorkeus oli suhteellisen matala ja robotit ketjutettu lähekkäin.
- Yrityksemme yksilöllinen ja asiakkaalle erikseen räätälöity alu-pukkinosturiratkaisu täytti äärimmäisen vaativan toimeksiannon.
- Alu-erikoispukkinosturijärjestelmä on varustettu kaikilla säätömahdollisuuksilla. Kaikki ajateltavissa olevat versiot, kuten siirto korkeus-, leveys-, pituus- sekä poikkitaissuunnassa otettiin tässä huomioon.
- Ristikkorakenteen ansiosta voidaan nyt liikuttaa myös suurimpia käytössä olevia robotteja, joiden omapaino on yli 3 000 kg, jaettavan ja yhdistettävän 9 000 mm pitkän alu-kannattimen koko pituudelta.



Alu-erikoispukkinosturi



Kuvaus

- Kevytpainoinen raskaisiin kuormiin
- Erikoiset tehtävät vaativat erikoisia ratkaisuja.
- Olemme tunnettuja siitä, että meillä on aina sopiva apuväline valmiina – tai kehitämme sen.
- Yhtenä esimerkkinä on Ruhrin alueella olevan maailman suurimman ruskohiilivoimalan toimeksianto.

- Toimeksianto:
Tarkastus- ja modernisointitöihin tarvittiin voimalan katolle nosturi. Mutta perinteiselle torninosturille ei ollut tilaa.

- Me, SCHILLING-tiimi, keksimme ratkaisun:
Nimenomaan asiakkaan vaatimukseen mukautettu erikoispukkinosturi, joka on valmistettu korkealaatuisista alumiiniprofiileista. Sillä on suhteellisen vähäinen omapaino eikä se siten kuormita rakennuksen statiikkaa olennaisesti. Alu-pukkinosturi on rakenteensa ansiosta ainutlaatuisen vahva ja stabiili. Tämän osoittivat jo Friedrichshafenin tehdasalueella tehdyt testit. Alu-erikoispukkinosturi, jossa on sähköketjuveto, nostaa vaivattomasti keskiluokan auton korkeuksiin ja liikuttaa kuormaa, myös sähköisesti, juoksuvaunun avulla sivuttaisiin. Nostoa, laskua ja sivuttaisliikettä koskevat käskyt jaetaan mukavasti radiokauko-ohjauksella.
- Tällä välin tämä erikoisrakennelma on asennettu kiinteästi ruskohiilivoimalan katolle pidemmäksi aikaväliksi. Tämän jälkeen alu-pukkinosturia käytetään muihin projekteihin ja sovelluksiin joustavana apuvälineenä.
- Kuten tämän voimalan johto lukuisat asiakkaat luottavat meidän luovuuteemme ja kokemukseemme.

Lisää kuvia on sivulla 105.



Alu-erikoispukkinosturi





Pohjoisnavalta Afrikan aavikoille ...

Tietotaitomme auttaa kunniahimoiset projektit vauhtiin. Meidän kehittäminämme ja valmistaminamme lähti vuonna 2007 kaksi alu-pukkinosturia tutkimusmatkalle Afrikkaan ja pohjoisnavalle.

Kuten niin usein elämässä sattuma oli pelissä. Eräs ranskalainen kivihakkaamoyrittäjä teki ratkaisevan yhteydenoton. Professori Laurent Reynès, joka toimii kuvanveiston opettajana

Strasbourg'n Ecole d'Architecture -koulussa etsi 5,50 metriä korkeaa nosturia kootakseen pohjoisnavalla jääkimpaleita valtavan painavaksi veistokseksi, tarkan geometriseksi portiksi. Kaikki hänen siihen asti tuntemansa ratkaisut osoittautuivat kuljetuksen tai käsittelyn kannalta sopimattomiksi.

Me, SCHILLING Gerätebau e.K., joilla on alalla luovan yrityksen maine, tarjosimme hänelle

vaihtoehtoa: alumiini-erikoisprofiileista valmistettua kevytrakenteista nosturia, joka voitaisiin kuljettaa lentokoneella kokoon taitettuna vähän tilaa vievästi ja pystyttää jälleen paikan päällä. Tuote vakuutti professorin välittömästi. Tänä päivänä tämä alu-pukkinosturi, joka täytti tehtävänsä erinomaisesti, seisoo Siperiassa olevassa tutkimuskeskuksessa, missä sitä käytetään ikuisen jäähän tehtäviin syväporauksiin.





Pohjoisnavalta Afrikan aavikoille ...

Sen, ettei kylmyys, vaan ei myöskään kuumuus vaikuta mitenkään nostureihimme, todisti eräs käyttötapaus Afrikassa. Tässä tapauksessa yhteydenotto tuli Karlsruhissa toimivalta kivihakkaamolta. Yritys nimeltä "Restauration am Oberbaum" sai Berliinin Egypti-museolta tehtävän toteuttaa arkeologisen projektin vanhalla karavaanitiellä Sudanissa. Myös tässä pukkinnosturi osoittautui optimaaliseksi ratkaisuksi. Meroiittisen kauden temppeelialueen pylväät voitiin sen avulla pystyttää uudelleen. Me toimitimme sopivan ratkaisun: korkeudeltaan 3,50 metristä aina 8 metriin asti säädettävissä oleva nosturi, jonka omapaino on hyvin pieni. Kantokyky oli tällöin kolme tonnia. Irrotettavat ja jälleen helposti kiinni ruuvattavat yksittäisosat kulkivat merirahatina kauas Sudaniin.









Tekijänoikeus ja vastuuehdot

Teknisen edelleenkehityksen ja asiakkaidemme tarpeisiin sovittamisen myötä voivat tuotteiden kuvat, kokoonpanot, tehotiedot, ominaisuudet, mitat ja painot muuttua ilman velvoitteita tai ennalta tapahtuvaa ilmoitusta. Luettelossa olevat kuvat eivät ole osa sopimusta.

Emme ole veloitettu muuttamaan vastaavasti jo toimitettuja tuotteita. Pidätämme myös oikeuden tuotteiden poisvetämiseen toimitusvalikoimastamme. Työohjeet ja käyttöä ja turvallisuutta koskevat neuvot ovat sitoumuksetta eivätkä korvaa missään tapauksessa käyttömaan lakisäätteisiä tai muita (esim. työsuojelun) määräyksiä.

Luettelon mitään osaa ei saa ilman SCHILLING Gerätebau e.K.:n lupaa missään muodossa (jäljentämällä, valokopioimalla, mikrofilminä tai muulla menetelmällä) kopioida, kääntää koneluettavaan kieleen eikä tallentaa sähköiseen järjestelmään tai käsitellä siellä. Vastuu painovirheistä ja painatuspuutteista on poissuljettu.



SCHILLING Gerätebau e.K. -yhtiön myynti-, toimitus- ja maksuehdot

1. Voimassaolo:

Seuraavat yleiset myyntiehdot koskevat jokaista tilausta. Tilaajan vastakkaiset, toisin ilmaistut ehdot ovat voimassa vain meidän nimenomaisella kirjallisella vahvistuksella. Tilaajan esittämiä ehtokohtien hylkäyksiä emme hyväksy.

2. Tarjous ja tilaus:

Meille lähetettyihin tilauksiin, muutoksiin ja täydennyksiin sekä oheissopimuksiin tarvitaan kirjallinen vahvistus. Suulliset, puhelimitse tai muussa muodossa (tekstinä) annetut tilaukset katsotaan vastaanotetuiksi meiltä saadun kirjallisen vahvistuksen jälkeen.

3. Hinnat/maksuehdot:

Voimassa ovat tilauksen saapumisen ajakohtana voimassa olevan hinnastomme mukaiset hinnat. Ne ovat sitoumuksetta ja EUROina tehtaalta, ilman pakkausta, rahtia, postikuluja, vakuutusta tai muita maksuja, lisäksi tulee lakisääteinen arvonlisävero.

Erikoisvalmisteita koskevat tilausvahvistuksen tai erillisen laskelman mukaiset hinnat, muut ehdot kuten edellä.

Mikäli muuta ei ole kirjallisesti sovittu, laskumme on maksettava seuraavasti:

10 päivän sisällä laskun päivämäärästä miinus 2 % alennus.

20 päivän sisällä laskun päivämäärästä netto.

Laskunmaksusta johtuvat kustannukset maksaa tilaaja, maksun myöhästyessä laskemme korkoa 5 %-kohdan suuruudelta Saksan keskuspankin diskonttokoron ylitse.

4. Toimitus:

Sovittu toimitusaika alkaa tilausvahvistuksen päivämäärästä, erikoisvalmisteissa kuitenkin vasta, kun toimeksiannon kaikki yksityiskohdat on selvitetty. Kiinteät määräajat tarvitsevat nimenomaisen kirjallisen sopimuksen ollakseen voimassa.

Toimituksen myöhästyessä tilaaja on veloitettu asettamaan kohtuullisen lisämääräajan, jonka on oltava vähintään kaksi viikkoa, yhdistettynä uhkaukseen sopimuksen purkamisesta. Lisämääräajan kuluttua umpeen tilaaja on oikeutettu irtisanoutumaan sopimuksesta.

Ylivoimainen este, liikenne- tai käyttöhäiriöt, lakko, materiaalin puute tai se, ettei niitä toimiteta, oikeuttavat meidät pidentämään toimitusaikojako kohtuullisesti, ellei toimituksen puute tai viivästyminen johdu meistä.

Vahingonkorvausvaatimukset viivästyneen toimituksen tai toimituksen puutteen vuoksi voidaan hyväksyä vain, kun se johtuu meidän tuottamuksestamme ja se todistetaan.

5. Pakkaus, lähetys, vaaranvastuun siirtyminen:

Pakkaus, lähetystapa ja lähetystie määritetään meidän toimestamme, mikäli muuta sopimusta ei tehdä. Pienosat ja varaosat lähetetään pakettina, muut tuotteet huolitsijan avulla. Lähetyskulut, rahdin ja vakuutuksen maksaa tilaaja. Vaaranvastuu siirtyy tilaajalle heti, kun luovutus pakettipalveluun, huolitsijalle tai rahdinkuljettajalle on tapahtunut.

Pakkaus tapahtuu kohtuulliseksi katsotulla tavalla meidän kustannuksellamme, ellei tilaaja ole tilannut erikoispakkausta (merikuljetuslaatikkoa, jne.).

Toimitus tapahtuu ainoastaan tilausvahvistuksessa mainittuun toimitusosoitteeseen. Kuljetusvahingoista on tilaajan ilmoitettava viipymättä huolitsijalle. Ne eivät vaikuta maksuvaatimukseemme eräänymiseen.

6. Takuu, tekniset muutokset:

Kaikille valmistamillemme ja/tai myymillemme tuotteille myönämme 1 vuoden takuun laskettuna toimituspäivämäärästä.

Takuuoikeudet rajoittuvat aluksi meidän oikeuteemme suorittaa parannuksia valintamme mukaan (puutteen korjaus tai puuttuvan osan toimitus).

Mikäli parannustoimenpide epäonnistuu, tilaajalla on oikeus valintansa mukaan irtisanoutua sopimuksesta tai vaatia ostohinnan alennusta. Viat, jotka ovat aiheutuneet virheellisestä asennuksesta tai käyttöönosta, virheellisestä käytöstä, erityisesti ylikuormituksesta tai puutteellisesta tasapainosta, tai muiden valmistajien varaosien tai lisäosien käytöstä eivät oikeuta minkäänlaisiin takuuvaatimuksiin.

Ulkonäköön liittyvät puutteet eivät oikeuta takuuseen.

Tilaajan on ilmoitettava kirjallisesti ilmeisistä puutteista kahden viikon sisällä toimituksesta. Jos tilaaja tahallisesti jättää huomioimatta tämän määräajan, olemme vapautetut kaikesta takuusta. Tuotteissamme käytetyt osat, jotka käyttötapaan mukaan altistuvat normaalille kulumiselle (esim. tarrainleukojen kumialustat) eivät kuulu takuuseen. Pidätämme oikeuden teknisiin muutoksiin ja edelleenkehityksiin tuotteidemme rakenteessa ja mallissa.

7. Vahingonkorvausvaatimukset:

Kaikki muista syistä meitä kohtaan esitetyt vahingonkorvausvaatimukset on poissuljettu, elleivät ne johdu törkeän huolimattomasta toiminnasta meidän puoleltamme tai laillisen edustajamme tai toimeksiannon suorituksessa avustajien aikomuksellisesta tai törkeän huolimattomasta velvollisuuksien täyttämisestä.

Tämä ei koske vastuuta vahingoista, joissa on kyse hengen tai terveyden vahingoittamisesta tai ruumiinvamman tuottamisesta, ja jotka ovat aiheutuneet meidän sopimusvelvollisuuksien huolimattomasta täyttämisestä tai laillisen edustajamme tai avustajamme aikomuksellisesta tai huolimattomasta velvollisuuksien täyttämisestä.

8. Omistusoikeuden pidätys:

Kaikkien saamisemme täydelliseen maksuun asti pidätämme omistusoikeuden toimittamiimme tavaroihin.

Maksun myöhästyessä olemme oikeutettuja myös ilman ilmoitusta sopimuksen irtisanomisesta ottamaan toimittamamme tavaran takaisin. Tilaaja saa myydä toimitetun tavaran edelleen osana tavanomaista liiketoimintaa. Hän siirtää jo nyt kaikki myyntisaamiset, jotka syntyvät edelleenmyynnistä hänen ostajilleen tai kolmannelle osapuolelle, meille meidän avoimien laskusaamisemme suuruudella. Tämän oikeuksista luopumisen katsomme jo nyt tapahtuneen.

Olemme oikeutettuja julkistamaan oikeuksista luopumisen ja vaatimaan maksut suoraan meille, paitsi jos tilaaja pystyy hoitamaan maksuvelvollisuutensa meille eikä häneen kohdistu ulosmittaustoimenpiteitä, eikä häntä ole todettu maksukyvyttömäksi eikä asetettu konkurssiin.

Mikäli sovitun omistusoikeuden pidätyksen perusteella saamisemme arvo ylittyy enemmän kuin 20 %, olemme velvoitettuja tilaajan pyynnöstä vapauttamaan vakuuksia valintamme mukaan ylitse menevän osan suuruudelta.

9. Täytäntöönpanopaikka, oikeuspaikka, sovellettava lainsäädäntö:

Edellyttäen, että tilaaja on oikeushenkilö, kaikkiin sopimussuhteesta syntyviin velvollisuuksiin sovitaan oikeuspaikaksi Friedrichshafenin käräjäoikeus Tettngang tai Ravensburgin maaoikeus yleiseksi oikeuspaikaksi. Tämä ei vaikuta meidän oikeuteemme nostaa kanne tilaajaa vastaan hänen kotipaikkansa oikeuspaikassa.

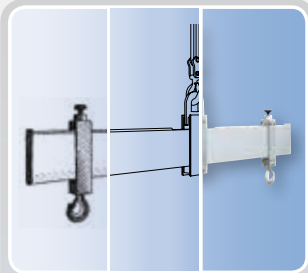
Tähän sopimukseen on sovellettava Saksan lakia. Yhdistyneiden kansakuntien 11.04.1980 allekirjoittamaa sopimusta kansainvälistä tavarakauppaa koskevista sopimuksista (YK-kauppalaki) ei sovelleta.

Friedrichshafen, heinäkuu 2013

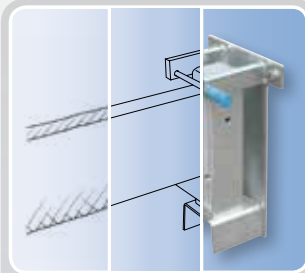
© SCHILLING Gerätebau e.K., Friedrichshafen



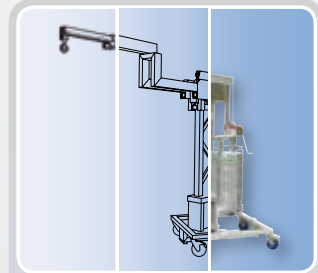
Alumiini-
pukkinosturit



Muuta

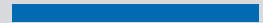


Lisätarvikkeet



Erikoisvalmisteet





▲ Made
▲ in
▲ Germany

SCHILLING ▲

SCHILLING Gerätebau e.K.
Ernst-Zimmermann-Straße 9-11
88045 Friedrichshafen
Saksa

Puh: +49 7541 60404-0
Faksi: +49 7541 60404-20
Sähköposti: mail@schilling-fn.de
www.schilling-fn.de

